

6.0 kW	6.0 kW
6.0 kW	6.0 kW

M74FP
M74FPFE
M74FPFG
M74FPFXE
M74FPFXG

6.0 kW	6.0 kW	6.0 kW
6.0 kW	6.0 kW	6.0 kW

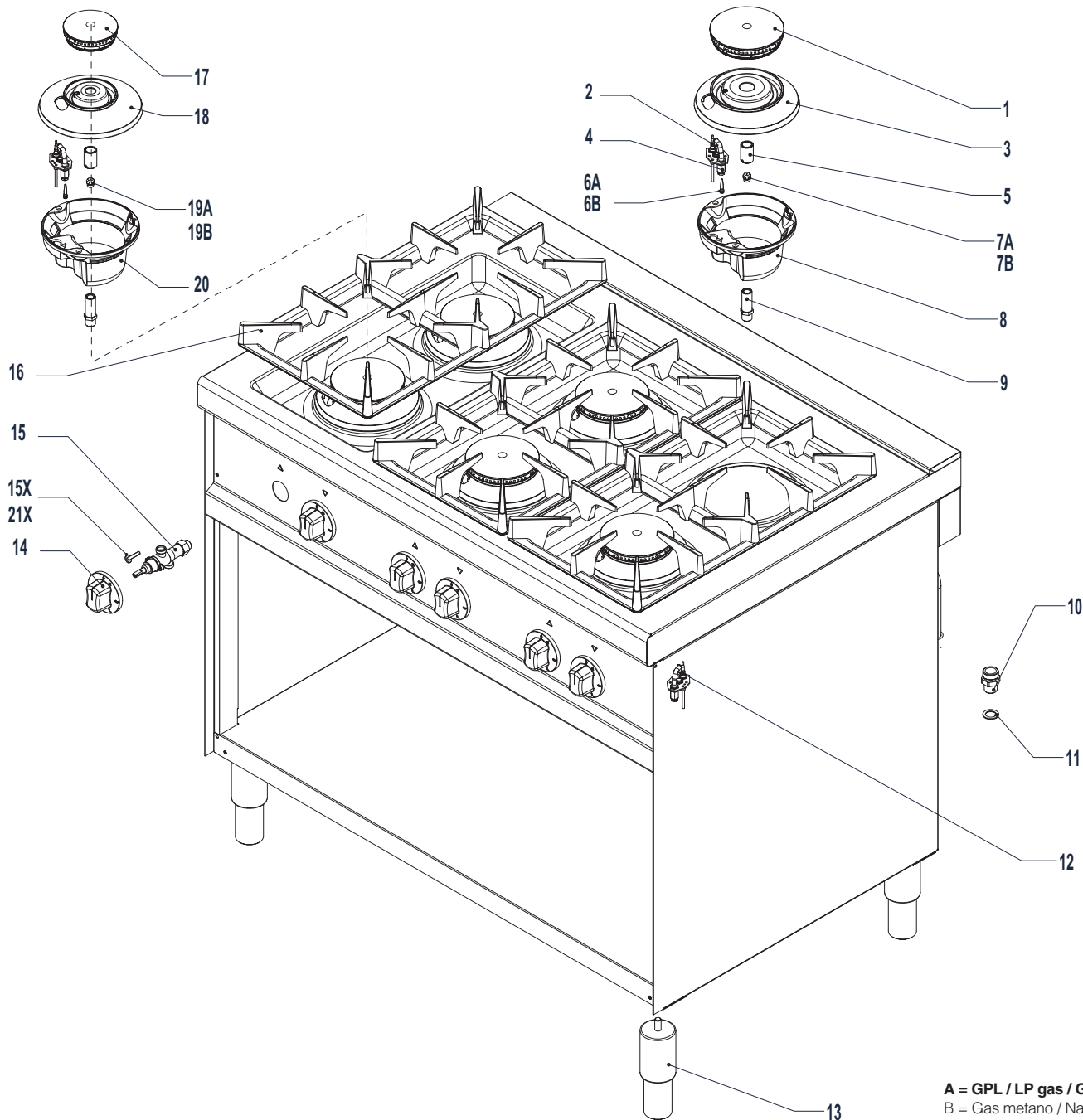
M76FP
M76FPFE
M76FPFG
M76FPFXE
M76FPFXG

6.0 kW	4.0 kW
4.0 kW	6.0 kW

M74FMP
M74FMPFE
M74FMPFG
M74FMPFXE
M74FMPFXG

4.0 kW	6.0 kW	4.0 kW
6.0 kW	4.0 kW	6.0 kW

M76FMP
M76FMPFE
M76FMPFG
M76FMPFXE
M76FMPFXG



A = GPL / LP gas / Gaz liquide / Flüssiggas (2H)
B = Gas metano / Natural gas / Gaz naturel / Erdgas (3+)



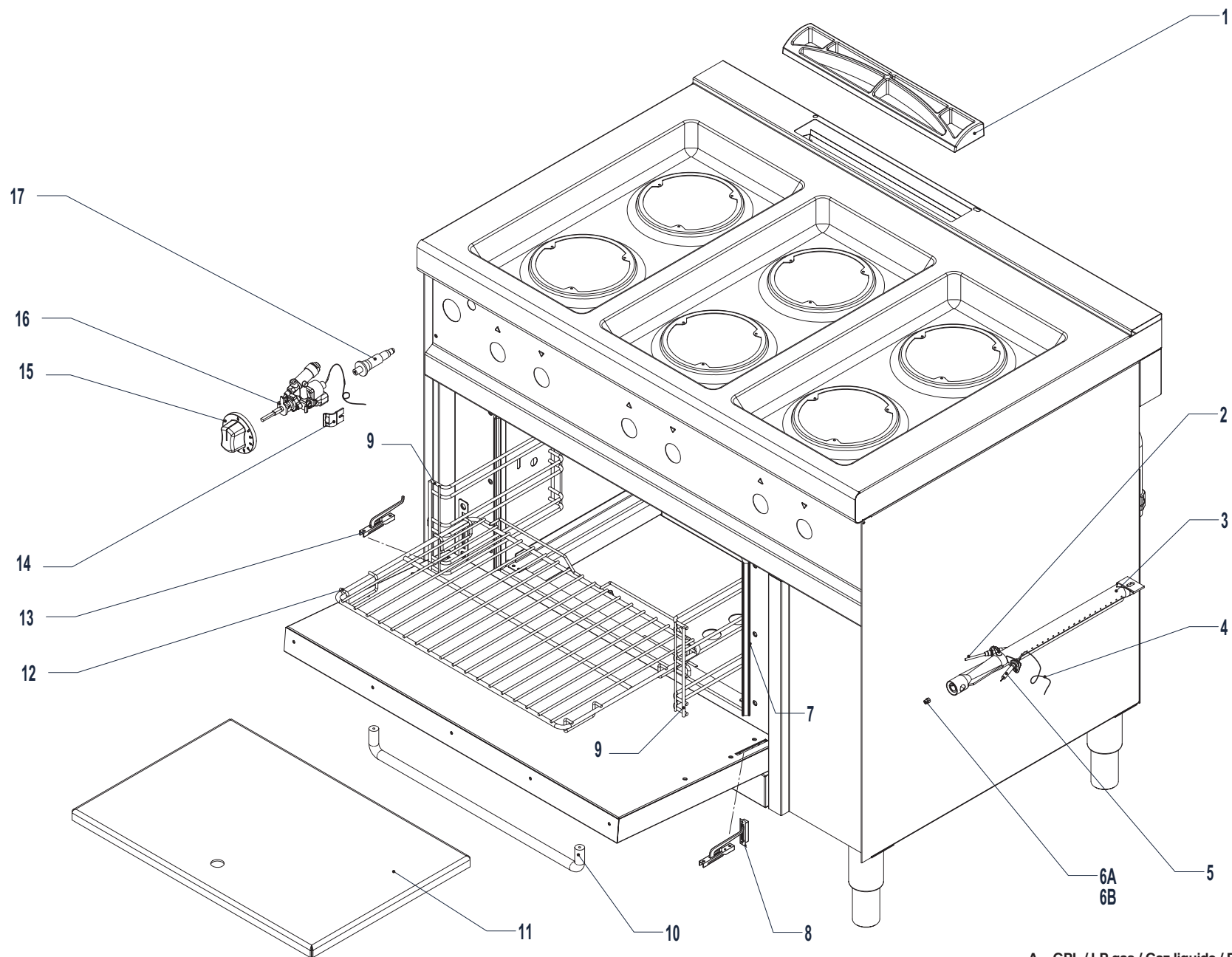
N.B.: La tavola si completa con la successiva n° - See table No. - Voir tableau n° - Wichtig: S. folgender Plan Nr.

• 3E024-003	• 3E024-006	• 3E024-005	• 3E024-004
M74FPFXE - M74FMPFXE M76FPFXE - M76FMPFXE	M74FPFG - M74FMPFG M76FPFG - M76FMPFG	M74FPFE - M74FMPFE M76FPFE - M76FMPFE	M74FPFXG - M74FMPFXG M76FPFXG - M76FMPFXG

3E24-002

M74FP - M74FMP - M76FP - M76FMP M74FPFE - M74FMPFE - M76FPFE - M76FMPFE M74FPFG - M74FMPFG - M76FPFG - M76FMPFG M74FPFXE - M74FMPFXE - M76FPFXE - M76FMPFXE
--

Pezzi/Pieces Pieces/Anzahl				Pos.	Validità dalla matricola Validity from serial number Validité du numéro matricule Gültigkeit ab der (Seriennummer)	Validità alla matricola Validity up to serial number Validité au numéro matricule Gültigkeit bis zur (Seriennummer)	Codice Code Artikel Nummer	Descrizione	Description	Description	Beschreibung
M74FPP M74FPFE M74FPFG M74FPFXE M74FPFXG	M74FMP M74FMPE M74FMPEG M74FMPEXE M74FMPEXG	M76FPP M76FPFE M76FPFG M76FPFXE M76FPFXG	M76FMP M76FMPFE M76FMPFG M76FMPFXE M76FMPFXG								
4	2	6	3	1			V00400	Spartifiamma 7,8 kW	Flame spreader 7,8 kW	Diffuseur de flamme 7,8 kW	Flammenverteiler 7,8 kW
2	2	3	3	2			X13300	Termocoppia fuoco posteriore	Rear ring thermocouple	Thermocouple feu poster.	Thermoel. Hintere kochst.
4	2	6	3	3			V00200	Corpo bruciatore 7,8 kW	Burner body 7,8 kW	Corps bruleur 7,8 kW	Brennerkörper 7,8 kW
4	4	6	6	4			X14400	Pilota	Pilot	Veilleuse d'allumage	Zündflammenbrenner
4	4	6	6	5			0600V01500	Regolazione aria bruciatore	Burner air regulation	Réglage air bruler	Luftregelung Brenner
4	4	6	6	6A			X30000	Iniettore pilota GPL	LPG pilot injector	Injecteur pilote GPL	Pilotdüse GPL
4	4	6	6	6B			X30300	Iniettore pilota metano	Natural gas pilot injector	Injecteur pilote methane	Pilotdüse methan
4	2	6	3	7A			X34200	Iniettore GPL	LPG injector	Injecteur GPL	Gasdüse GPL
4	2	6	3	7B			X35400	Iniettore metano	Natural gas injector	Injecteur methane	Gasdüse methan
4	2	6	3	8			V01900	Coppa bruciatore 6,0 kW	Scoop burner 6,0 kW	Godet bruleur 6,0 kW	Brennerschale 6,0 kW
4	4	6	6	9			0600V01100	Porta iniettore	Injector-holder	Porte-injecteur	Düsenträger
1	1	1	1	10			ATG002ZR10	Raccordo	Fitting	Raccord	Anschluss
1	1	1	1	11			AVA020ZR10	Guarnizione	Seal	Joint	Dichtung
2	2	3	3	12			X14200	Termocoppia fuoco anteriore	Front ring thermocouple	Thermocouple feu anter.	Thermoel. Vordere kochst
4	4	4	4	13			AVA010ZR10	Piedino	Foot	Pied	Fuss
4	4	6	6	14			DFP032A80A	Manopola	Knob	Cle de commande	Drehknopf
4	4	6	6	15			X08100	Rubinetto gas	Gas cock	Robinet gaz	Gashan
4	2	6	3	15X			X04800	By Pass 0,75	By Pass 0,75	By Pass 0,75	By Pass 0,75
2	2	3	3	16			DFG001ZV10	Griglia	Grid	Grille	Rost
	2		3	17			V00300	Spartifiamma 4,0 kW	Flame spreader 4,0 kW	Diffuseur de flamme 4,0 kW	Flammenverteiler 4,0 kW
	2		3	18			V00100	Corpo bruciatore 4,0 kW	Burner body 4,0 kW	Corps bruleur 4,0 kW	Brennerkörper 4,0 kW
	2		3	19A			X33700	Iniettore GPL	LPG injector	Injecteur GPL	Gasdüse GPL
	2		3	19B			X34600	Iniettore metano	Natural gas injector	Injecteur methane	Gasdüse methan
	2		3	20			V01800	Coppa bruciatore 4,0 kW	Scoop burner 4,0 kW	Godet bruleur 4,0 kW	Brennerschale 4,0 kW
	2		3	21X			X11000	By Pass 0,45	By Pass 0,45	By Pass 0,45	By Pass 0,45



A = GPL / LP gas / Gaz liquide / Flüssiggas (2H)
 B = Gas metano / Natural gas / Gaz naturel / Erdgas (3+)

EMME

N.B.: La tavola si completa con la successiva n° - See table No. - Voir tableau n° - Wichtig: S. folgender Plan Nr.

→ 3E24-002	→ 3E24-001
M74FPFXG - M74FMPFXG	M74FFXG
M76FPFXG - M76FMPFXG	M76FFXG

3E24-004

M74FFXG - M76FFXG
M74FPFXG - M74FMPFXG
M76FPFXG - M76FMPFXG

Pezzi/Pieces Pieces/Anzahl		Validità dalla matricola Validity from serial number Validité du numéro matricule Gültigkeit ab der (Seriennummer)	Validità alla matricola Validity up to serial number Validité au numéro matricule Gültigkeit bis zur (Seriennummer)	Codice Code Artikel Nummer	Descrizione	Description	Description	Beschreibung
M74FFXG M76FFXG M74FPFXG - M74FMPFXG M76FPFXG - M76FMPFXG	Pos.							
1	1			1550Y63500	Griglietta scarico fumi	Smoke discharge grid	Grille évacuation des fumées	Rauchblassgitter
1	2			X68045	Termocoppia	Thermocouple	Thermocouple	Thermoelement
1	3			X68046	Bruciatore forno	Oven burner	Bruleur four	Ofenbrenner
1	4			X68040	Cavo A.T. L. 1200	H.T. Cable I. 1200	Cable H.T. L. 1200	Hochspannungsk. Länge 1200
1	5			X68041	Candeletta	Ignition plug	Bougie	Glühkerze
1	6A			DGI095N09E	Iniettore GPL	LPG injector	Injecteur GPL	Gasdüse GPL
1	6B			DGI145N09E	Iniettore metano	Natural gas injector	Injecteur methane	Gasdüse methan
1	7			0000X05600	Guarnizione porta	Door seal	Joint porte	Türdichtung
1	8			X66000	Cerniera dx	R.H. Hinge	Charniere droite	Scharnier rechts
2	9			DVA019ZR10	Reggigriglia dx-sx	L.H.-R.H. Grid support	Appui grille droite/gauche	Rostauflageschiene R.-L.
1	10		old	AVA011ZR10	Maniglia porta forno	Oven door handle	Poignée port four	Türgriff ofen
1	11			SLA042ZR10	Suola	Floor	Sole	Boden
1	12			G11PF	Griglia	Grid	Grille	Rost
1	13			X66100	Cerniera sx	L.H. Hinge	Charniere gauche	Scharnier links
1	14			X07400	Staffa fissaggio rubinetto	Stirrup steady cock	Support fixation du robinet	Hahnbefestigungsbügel
1	15			DFP092A60A	Manopola forno	Oven knob	Cle de commande four	Ofendrehknopf
1	16			AGC006ZR10	Rubinetto gas	Gas cock	Robinet gaz	Gashahn
1	17			M02100	Piezo elettrico	Piezo-electric ignition	Piezo électrique	Piezoelektrischer Zünder
1	10	new		AVA037ZR10	Maniglia porta forno	Oven door handle	Poignée port four	Türgriff ofen
1	5			719-005-00	Candeletta	Ignition plug	Bougie	Glühkerze