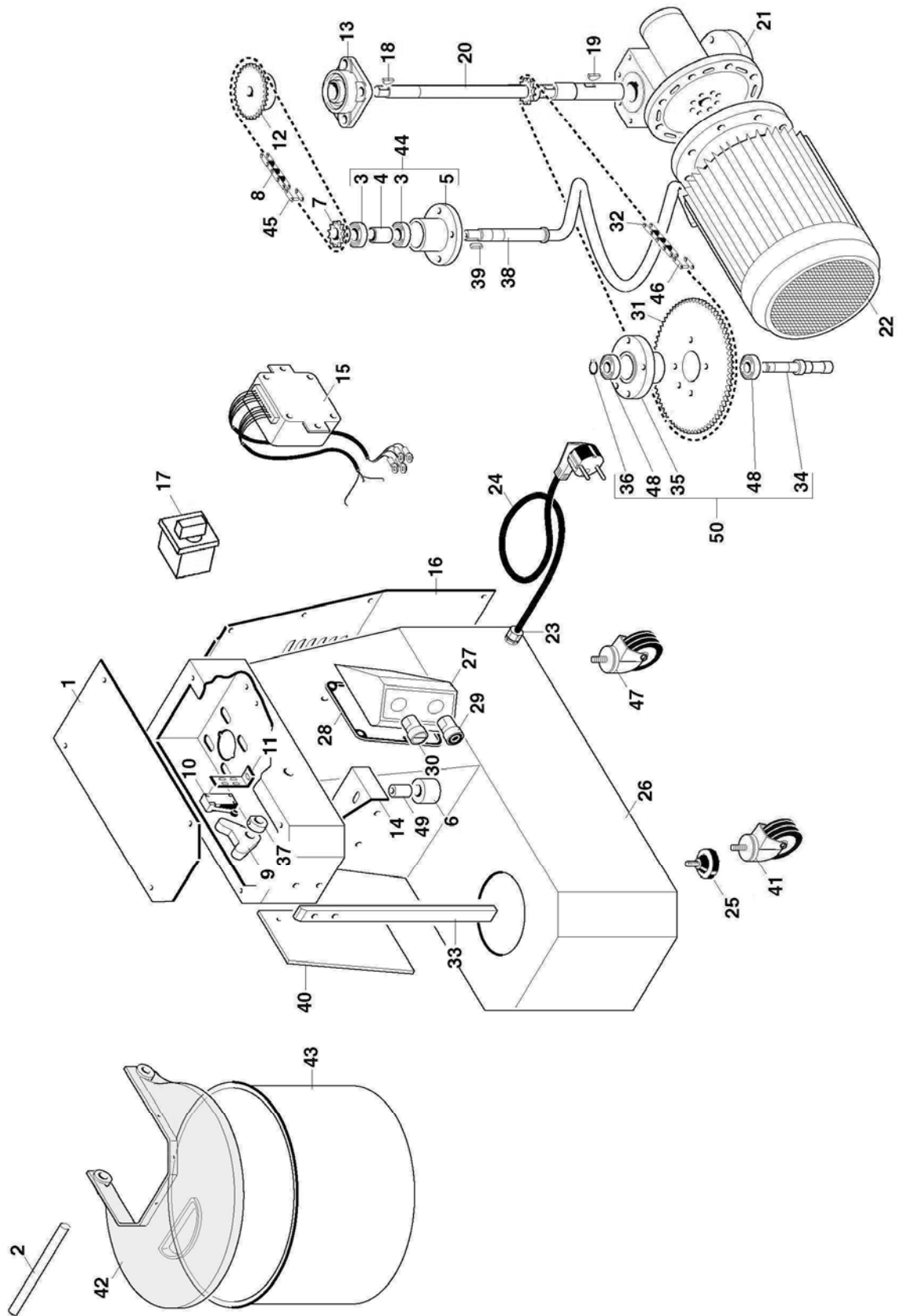


Impastatrice a spirale mod.7-12-18SN Spiral kneader mod.7-12-18SN



IMPASTATRICE A SPIRALE MOD.IM7-12-18SN SPIRAL KNEADER MOD.IM7-12-18SN

| Rif No | Codice Code | Caratteristiche Characteristics | Descrizione Description |
|--------|-------------|---------------------------------|---|
| 1 | SL3250 | (7) | Coperchio Cover |
| 1 | SL0002 | (12-18) | Coperchio Cover |
| 2 | SL1110 | (7) | Perno Pivot |
| 2 | SL0021 | (12-18) | Perno Pivot |
| 3 | SL0131 | 6203 2RS | Cuscinetto Bearing |
| 4 | SL0020 | | Distanziale Spacer |
| 5 | SL0022 | | Supporto Support |
| 6 | SL2655 | ⊕ (12-18) | Ruota Wheel |
| 7 | SL0024 | 3/8"x7/32" Z=15 | Pignone Pinion |
| 8 | SL1111 | ⊕ 3/8"x7/32" (7) | Catena Chain |
| 8 | SL0025 | ⊕ 3/8"x7/32" (12) | Catena Chain |
| 8 | SL0026 | ⊕ 3/8"x7/32" (18) | Catena Chain |
| 9 | SL0035 | (7-12) | Battuta Stop |
| 9 | SA3300 | (18) | Battuta Stop |
| 10 | SL0885 | ⊕ | Microinterruttore Microswitch |
| 11 | SL0397 | | Staffa Bracket |
| 12 | SL0030 | 3/8"x7/32" Z=29 | Pignone Pinion |
| 13 | SL0032 | UCF204 | Supporto Support |
| 14 | SL2602 | (12) | Staffa Bracket |
| 14 | SL2603 | (18) | Staffa Bracket |
| 15 | SA1210 | ⊕ 400V/3Ph/50Hz | Impianto elettrico Electric installation |
| 15 | SA1220 | ⊕ 230V/1Ph/50Hz | Impianto elettrico Electric installation |
| 16 | SL3251 | (7) | Coperchio Cover |
| 16 | SL2845 | (12-18) | Coperchio Cover |
| 17 | SL2743 | 2 speed | Commutatore di velocità Speed changeover switch |
| 18 | SL0010 | 5x5x20 | Linguetta Key |
| 19 | SL3130 | 6x6x30 (7) | Linguetta Key |
| 19 | SL3410 | 8x7x40 (12-18) | Linguetta Key |
| 20 | SA1018 | (7) | Albero Shaft |
| 20 | SA1019 | (12-18) | Albero Shaft |
| 21 | SL3185 | (7) | Riduttore Gear box |
| 21 | SL3186 | (12-18) | Riduttore Gear box |
| 22 | SL3336 | 400V/3Ph/50Hz (7) | Motore Motor |
| 22 | SL3211 | 230V/1Ph/50Hz (7) | Motore Motor |
| 22 | SL3309 | 400V/3Ph/50Hz(12-18) | Motore Motor |
| 22 | SL3212 | 230V/1Ph/50Hz(12-18) | Motore Motor |
| 22 | SL3313 | 400V/3Ph/50Hz (2 speed) | Motore Motor |
| 23 | SL1668 | PG11 | Pressacavo Cable clamp |
| 24 | SL1841 | 3Ph+Gnd | Cavo elettrico Electric cable |
| 24 | SL1671 | 1Ph+N+Gnd | Cavo elettrico Electric cable |
| 25 | SL3352 | ⊕ | Piedino Foot |
| 26 | SL3249 | (7) | Base Base |
| 26 | SL3354 | (12) | Base Base |
| 26 | SL3355 | (18) | Base Base |
| 27 | SL0937 | (12-18) | Scatola Box |
| 28 | SL0396 | | Guarnizione Gasket |
| 29 | SL0807 | ⊕ Stop | Pulsante Push button |
| 30 | SL1049 | ⊕ Start | Pulsante Push button |
| 31 | SL1117 | 8x3 Z=76 (7) | Corona Crown |
| 31 | SL0057 | 8x3 Z=85 (12-18) | Corona Crown |
| 32 | SL3364 | ⊕ 8x3 (7) | Catena Chain |
| 32 | SL0058 | ⊕ 8x3 (12-18) | Catena Chain |
| 33 | SL3370 | | Asta Rod |
| 34 | SL0014 | | Albero Shaft |
| 35 | SL0016 | | Supporto Support |
| 36 | SL0017 | ø17 | Seeger Seeger |
| 37 | SL0036 | | Camma Cam |
| 38 | SL1107 | (7) | Spirale Spiral |
| 38 | SL0011 | (12-18) | Spirale Spiral |
| 39 | SL0010 | 5x5x20 | Linguetta Key |
| 40 | SL1445 | (7) | Protezione Protection |
| 40 | SL2638 | (12-18) | Protezione Protection |
| 41 | SL3483 | ø95 M10x30 | Ruota girevole Revolving wheel |
| 42 | SL3150 | ⊕ (7) | Coperchio Cover |
| 42 | SA1004 | ⊕ (12) | Coperchio Cover |
| 42 | SA1005 | ⊕ (18) | Coperchio Cover |
| 43 | SL1106 | (7) | Pentola Pan |
| 43 | SL0008 | (12) | Pentola Pan |
| 43 | SL0009 | (18) | Pentola Pan |
| 44 | SA4000 | Assembly | Supporto Support |
| 45 | SL1629 | ⊕ 3/8"x7/32" | Giunto Joint |
| 46 | SL1545 | ⊕ 8x3 | Giunto Joint |
| 47 | SL3482 | ø95 M10x30 | Ruota fissa Fixed wheel |
| 48 | SL0015 | 6203 2RS | Cuscinetto Bearing |
| 49 | SL1090 | | Distanziale Spacer |
| 50 | SA1900 | Assembly | Supporto Support |

(*): fuori produzione / out of production

⊕: ricambio consigliato / spare part suggested