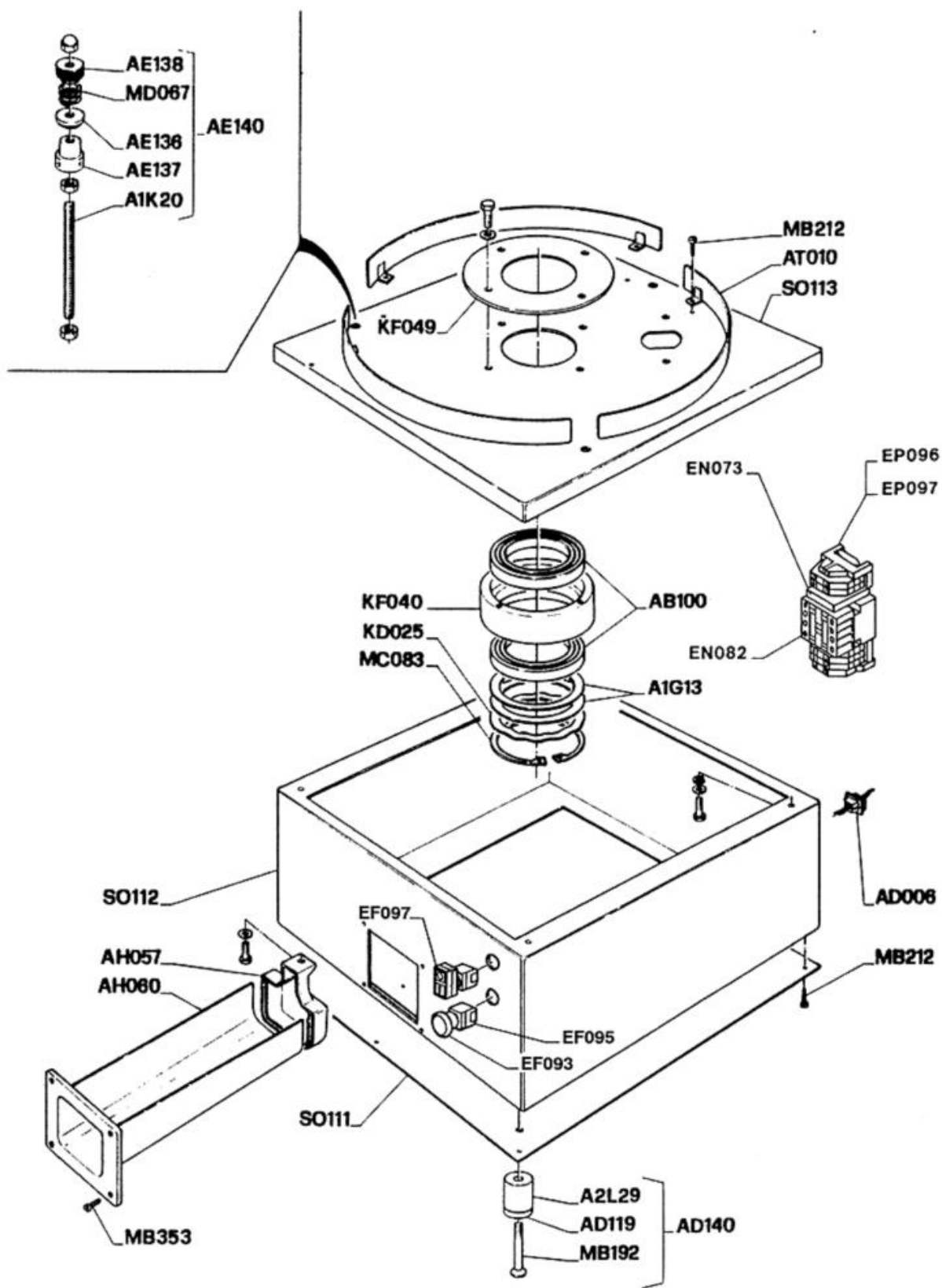
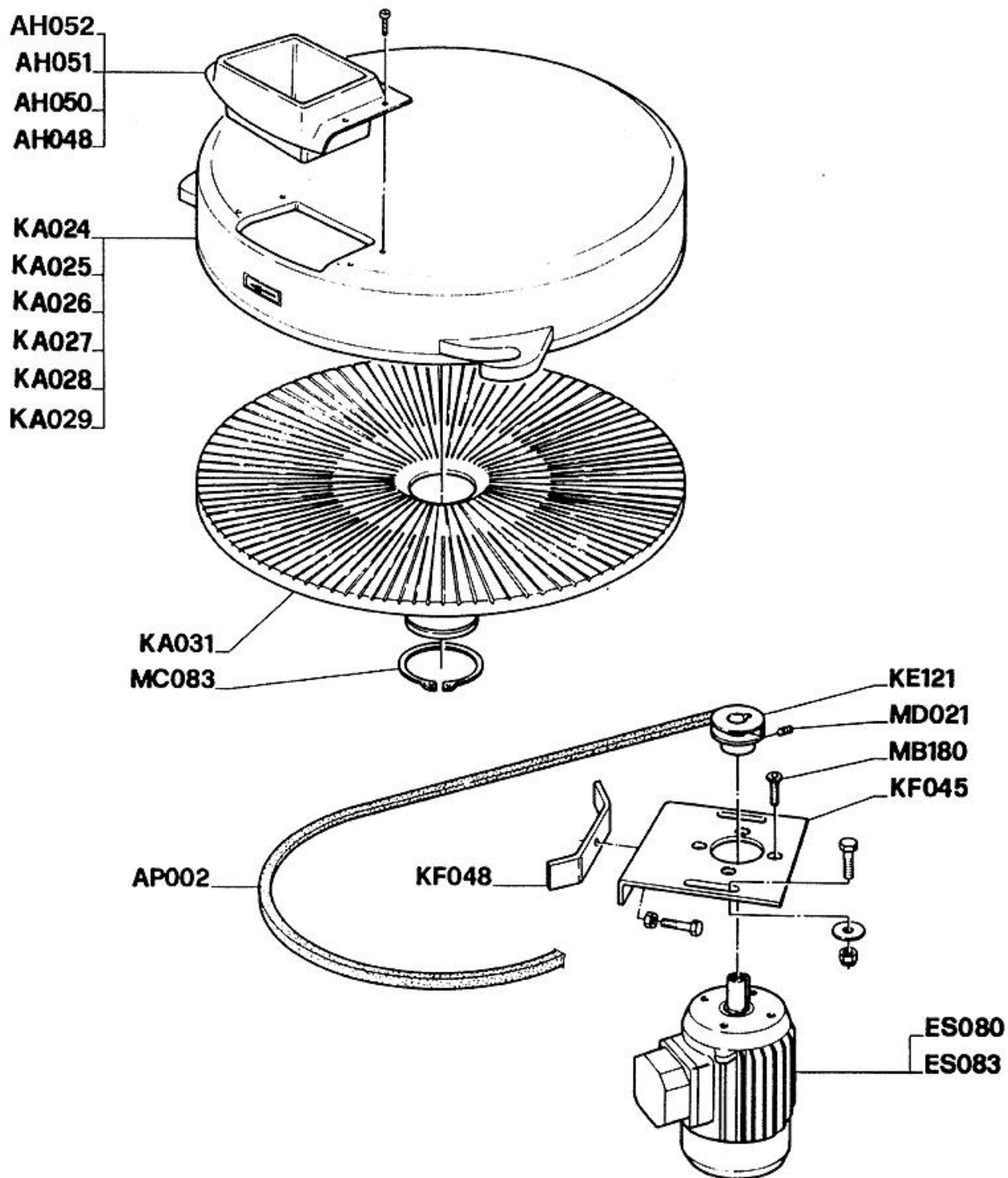




- 1 Tavola 1
- 2 Tavola 2



Pos	Codice	Descrizione	notes	
0	A1G13	ANELLO AS/N-AS/T D.100 F.100 S		
0	A1K20	BARRA FILETTATA M12 INOX AS/AT		
0	A2L29	PIEDE BM/2-AS TABLE (ZM111)n°4		
0	AB101	GABBIA AXK0821 SNODO CARR.BM/2		
0	AD006	Pressacavo + viti		
0	AD119	PUNTALE ALETTATO D.35 10 MA AS		
0	AD140	Compl. piede		
0	AE136	PORTAGANCIO SUPERIORE		
0	AE137	PORTAGANCIO INFERIORE		
0	AE138	CHIUSURA AGGANCIO		
0	AE140	COMPL.AGGANCIO AS+AS/T		
0	AH057	SOSTEGNO SCIVOLO AS/T(ZN054)		
0	AH060	C.SCIV.DISC.PALLINA AS/T+TELA		
0	AT010	PROTEZIONE PIATTO		
0	EF093	PULSANTE EMERG.OPACO M22-PV		
0	EF095	COMPL.BLOCC.PULS.ARRESTO TN		
0	EF097	C.PULS.DOPPIO+CONT.TN KG10+AST		
0	EN073	Antidisturbo		
0	EN082	TELERUTTORE BF.9.10.230.50.60		
0	EP096	MORSETTIERA AS/T TRIFASE		
0	EP097	MORSETTIERA AS/T MONOFASE		
0	KD025	ANELLI SPES. D120X0,8 AS+AS/T		
0	KF040	FLANGIA BUSS.ARROT.ZINC(A1K04)		
0	KF049	DISCO RINF.P.ESTR.ARR.Z(A1K16)		
0	MB192	VITE PIEDE		
0	MB212	VITE AUTOFILETTANTE 3,9 X 13		
0	MB353	VITE AUT.TPS CROCE 3,9X13 NIK		
0	MC083	ANELLI SEEGER ESTERNI E 100		
0	MD067	MOLLA AGGANCIO		
0	SO111	FONDO		
0	SO112	TELAIO		
0	SO113	RIPIANO		



Pos	Codice	Descrizione	notes	
0	AH048	IMBUTO PICCOLO X KA009 GR.150		
0	AH050	IMBUTO CAMPANE 220/300 gr.		
0	AH051	IMBUTO PICC.GR.50-100(KA006/7)		
0	AH052	IMBUTO GR.200-250-300(ZN054)		
0	AP002	CINGHIOLO TRAPEZ.A46 KG.50-AS		
0	ES080	MOT.KW0,37 M80 230/400/50/60HZ		
0	ES083	MOT.KW.0,37 V230M/50+T AS+AS/T		
0	KA024	CAMPANA 50/80 gr		
0	KA025	CAMPANA 90/130 gr		
0	KA026	CAMPANA 140/180 gr		
0	KA027	CAMPANA 190/230 gr		
0	KA028	CAMPANA 260/300 gr		
0	KA029	CAMPANA 220/260 gr		
0	KA031	C.PIATTO ROT.COMPL.DI PLASTICA		
0	KE121	PULEGGIA 50A1 F.19 H.32 AS+K20		
0	KF045	PIASTRA MOT.AS/AS/T(1)Z(A1G05)		
0	KF048	TIRANTE CINGHIA AS/AST Z.A1G09		
0	MB180	VITE		
0	MC083	ANELLI SEEGER ESTERNI E 100		
0	MD021	GRANO A PUNTA 5927 6X10 8.8		