

7607

7525

F X0086

7636

7639

FX0739

13 105

7671

7167
7162

7656

7161
7160

6816

4692

7166

51054

7608

6854

7287

1075

7690

4083

7606

1500

7659

4224

4223

7622

4226

7617IG

7629

7164

4219

4233

4241

13120

A14699

5669

1516

4252

9719

9720

5685

5672

A7498

7613

7635

7637

7617

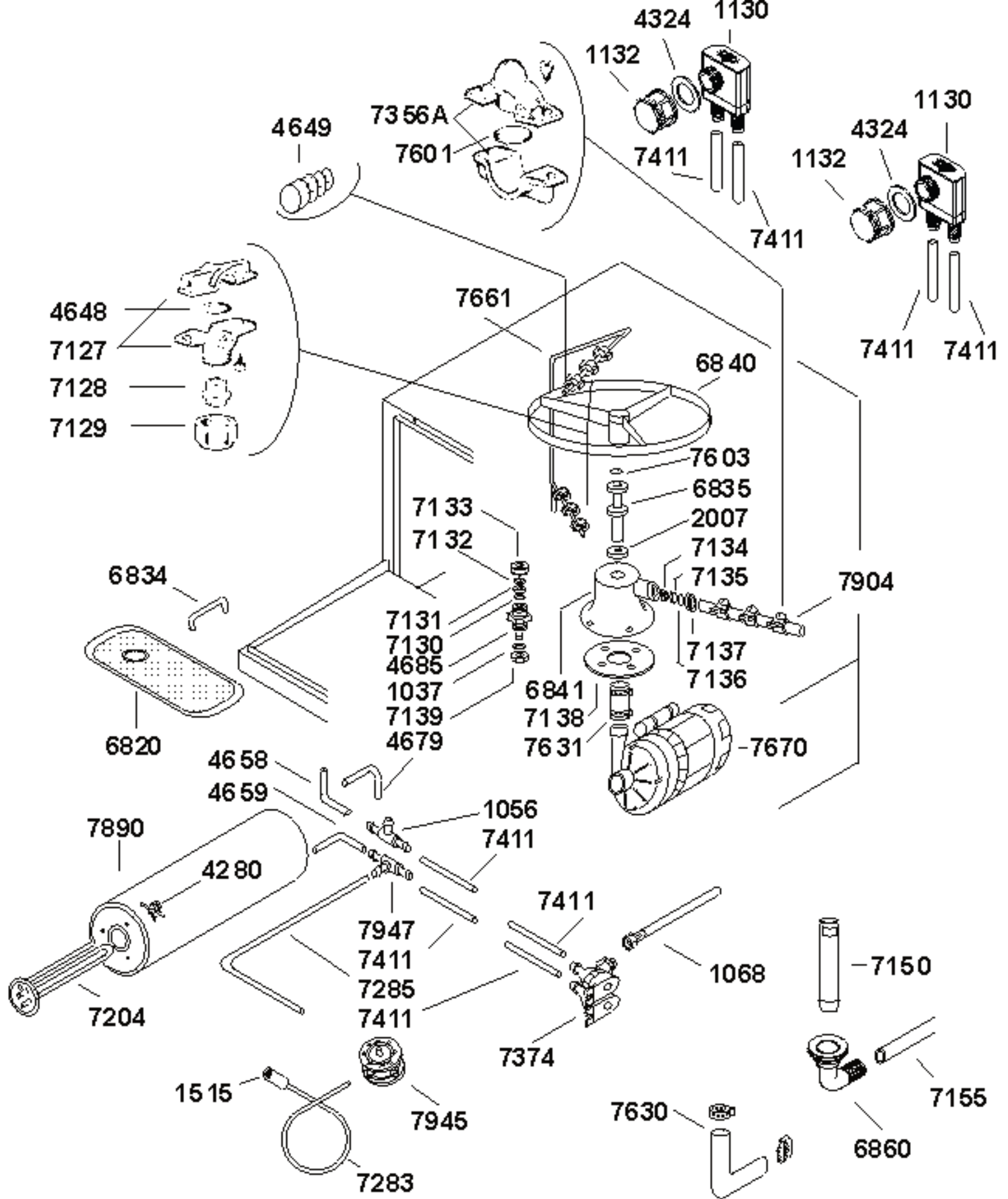
Modello
Modello
Modello

AL 15

Dis. N° EE.AL.006

data: 01-01-02





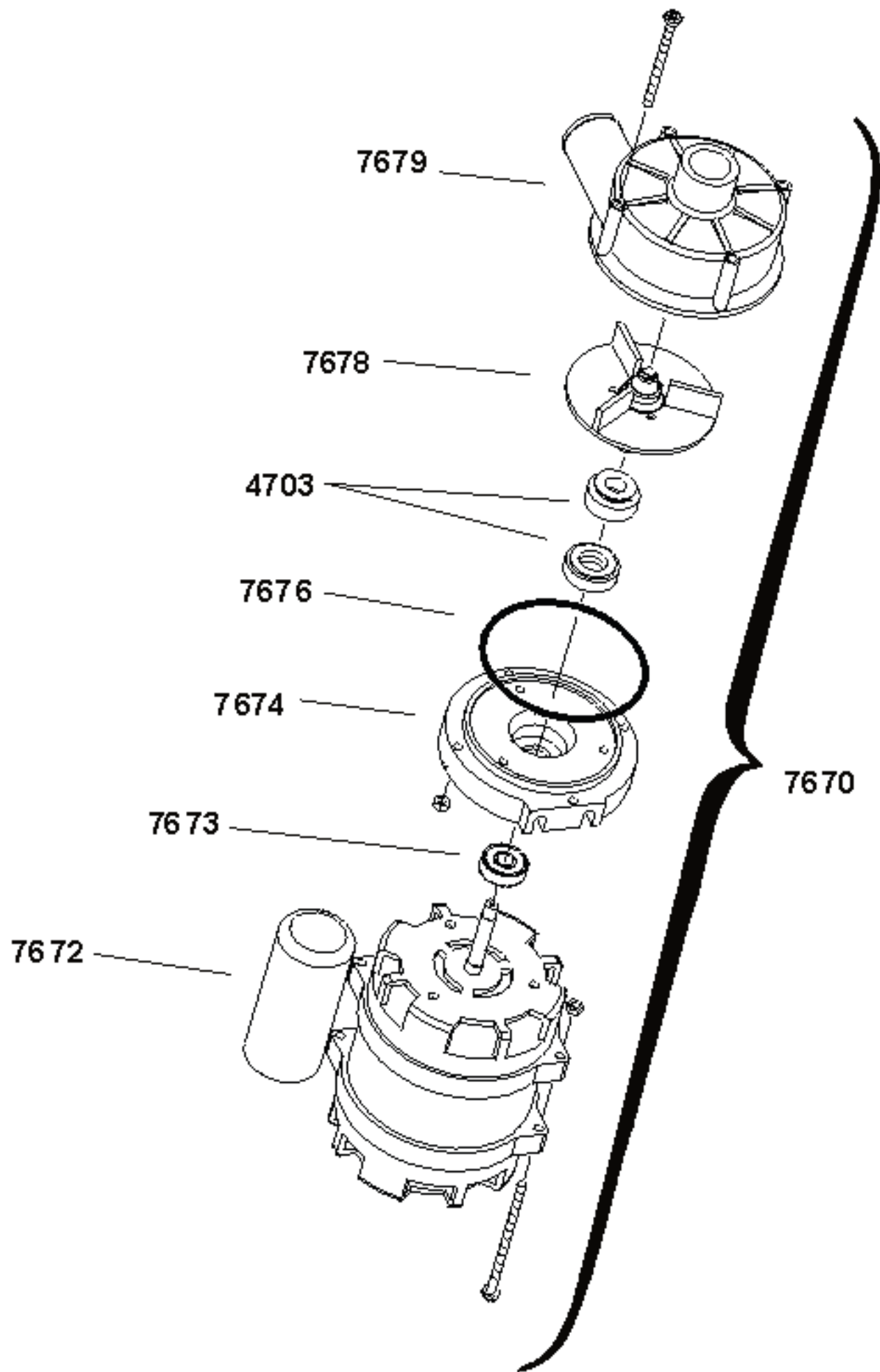
Modello
Modello
Modello

AL 15

Dis. N° EM.AL.004

data: 01-01-02





Modello
Modello
Modello
Modello

ELETTROPOMPA 0,15 HP

Dis. N° EE.P.008

data: 01-01-02



| Seite | Kredtor Artikel Nr. | IT | GB |
|-------|---------------------|--|--|
| 001 | 6816 | RESISTENZA 1800 W | HEATING ELEMENT 1800 W |
| 001 | 6854 | PRESSOSTATO TARATURA 38 - 18 | LEVEL SWITCH |
| 001 | 7287 | TIMER AL 10 - 20 | TIMER AL 10/20 |
| 001 | 13120 | RONZATORE CON SUPPORTO | BELL |
| 001 | 4219 | SONDA PER TANICA DETERSIVO CON MICRO MAGNETICO | PROBE FOR DETERGENT TANK |
| 001 | 4241 | TELERUTTORE 24V 50/60Hz | REMOTE CONTROL SWITCH |
| 001 | 4233 | TRASFORMATORE MONOFASE 220/24 V 20 VA | SINGLE-PHASE TRANSFORMER |
| 001 | A14699 | | |
| 001 | 5669 | SCHEDA CONTROLLO DOSATORE DI DETERSIVO | ELECTRONIC SET ED 91 |
| 001 | 9720 | TUBO MANDATA DOSATORE USA PER AT115 | DETERGENT DISPENSER OUTLET PIPE |
| 001 | 9719 | TUBO ASPIRAZIONE DOSATORE USA PER AT115 | DETERGENT DISPENSER INTAKE PIPE |
| 001 | 5672 | SONDA DOSATORE DETERSIVO | PROBE OF DETERGENT DISPENSER |
| 001 | 4252 | RACCORDO DS/5-VASCA | CONNECTION |
| 001 | 1516 | FILTRO COMPLETO DOSATORE DETERSIVO | COMPLETE FILTER FOR DETERGENT DISPENSER |
| 001 | A7498 | | |
| 001 | 5685 | POMPA DOSATORE OSCILLANTE | PUMP FOR VIBRATING DETERGENT DISPENSER |
| 001 | 7617 | PULSANTE VERDE AL10/20 | GREEN PUSH-BUTTON AL 10/20 |
| 001 | 7637 | ATTACCO PULSANTE | BRASS SPACER |
| 001 | 7635 | MOLLA PULSANTE | PUSH-BUTTON SPRING |
| 001 | 7613 | PERNO ASTA | ROD PIN |
| 001 | 7166 | MOLLA TUBO PRESSOSTATO | SPRING OF LEVEL CONTROL HOSE |
| 001 | 7690 | CAMPANA PRESSOSTATO AL | PRESSURE ACCUMULATOR FOR LEVEL CONTROL |
| 001 | 4692 | GUARNIZIONE OR 6,07x1,78 | O.R. GASKET 6.07X1.78 |
| 001 | 7629 | GUARNIZIONE PORTA | DOOR SEALING |
| 001 | 7659 | TUBO CAMPANA PRESSOSTATO | PRESSURE ACCUMULATOR TUBE |
| 001 | 51054 | GUARNIZIONE NYLON 4x8 SP. 2 | NYLON O.R. GASKET 4X8 |
| 001 | 7608 | TERMOSTATO 90° A VITE | THERMOSTAT 90° |
| 001 | 7160 | MOLLA A TORSIONE DX D=3mm | RIGHT TWISTING SPRING D. 3mm |
| 001 | 7161 | TENDITORE MOLLA D=18 | SPRING STRETCHER DIAM. 18 |
| 001 | 4226 | MANOPOLA FORO QUADRO | KNOB |
| 001 | 7622 | SPIA BIANCA | WHITE WARNING LAMP |
| 001 | 4223 | SPIA VERDE FLUORESCENTE | FLUORESCENT WARNING LAMP |
| 001 | 4224 | SPIA BLU | BLUE WARNING LAMP |
| 001 | 7164 | GUARNIZ. ZOCCOLO FRONTALE AL 30/40/31/41 | BASE-PANEL SEALING AL 30/40/31/41 |
| 001 | 7606 | INTERRUTTORE BIPOLARE 16A | BIPOLAR SWITCH 16 A |
| 001 | 1075 | RELE' B1/2/220V C.A. | RELAY B1/2/220 ALTERNATE CURRENT |
| 001 | 7617/G | PULSANTE AL GIALLO | YELLOW PUSH-BUTTON |
| 001 | 4083 | PIEDINO H 20 D=30x10MA | FOOT H. 20 DIAM. 30X10MA |
| 001 | 13105 | MICROINTERRUTTORE MAGNETICO | MAGNET DOOR SWITCH |
| 001 | 7656 | MAGNETE PROTETTO 36x13x8 | MAGNET |
| 001 | 7671 | PARACOLPI IN GOMMA | RUBBER BUMPER |
| 001 | 7162 | MOLLA A TORSIONE SX D=3mm | LEFT TWISTING SPRING D. 3mm |
| 001 | 7167 | SPINA ELASTICA 3x22 | ELASTIC PIN 3X22 |
| 001 | 7639 | ASTA MICRO | DOOR SWITCH TUBE |
| 001 | 7636 | MOLLA ASTA MICRO | DOOR SWITCH SPRING |
| 001 | FX0739 | BOCCOLA ASTA MICRO | BUSH OF DOOR SWITCH TUBE |
| 001 | FX0086 | PASSACAVO SCHIENA | BACK GROMMET |
| 001 | 7525 | STAFFA MICRO | DOOR SWITCH BRACKET |
| 001 | 7607 | MICRO "RL" CON LEVA | RL DOOR SWITCH WITH LEVER |
| 001 | 1500 | FILTRO ANTIDISTURBO | ANTI-NOISE FILTER |
| 002 | 7155 | TUBO DI SCARICO 1" | DRAIN HOSE 1"cm. 150 MALE FITTING + FEMALE DIAM 22 |
| 002 | 6860 | PILETTA IN PLASTICA COMPLETA | COMPLETE DRAIN SYSTEM OF PLASTIC |
| 002 | 7150 | TUBO TROPPO PIENO AL | OVERFLOW PIPE AL |
| 002 | 1132 | TAPPO VALVOLA ANTIRIFLUSSO | PLUG OF NON-RETURN VALVE |
| 002 | 4324 | GUARNIZIONE CODOLO AF PS | JOINT |
| 002 | 7411 | TUBO BOCCIA SALE-RESINE | HOSE FROM SALT TANK TO RESINS |
| 002 | 7411 | TUBO BOCCIA SALE-RESINE | HOSE FROM SALT TANK TO RESINS |
| 002 | 1130 | VALVOLA ANTIRIFLUSSO | NON-RETURN VALVE |
| 002 | 1132 | TAPPO VALVOLA ANTIRIFLUSSO | PLUG OF NON-RETURN VALVE |
| 002 | 4324 | GUARNIZIONE CODOLO AF PS | JOINT |
| 002 | 7411 | TUBO BOCCIA SALE-RESINE | HOSE FROM SALT TANK TO RESINS |
| 002 | 7411 | TUBO BOCCIA SALE-RESINE | HOSE FROM SALT TANK TO RESINS |
| 002 | 1130 | VALVOLA ANTIRIFLUSSO | NON-RETURN VALVE |
| 002 | 6841 | PIANTONE GIRELLO | ROTATING COLUMN |
| 002 | 6840 | GIRELLO LAVABICCHIERI | SPOKE WHEEL |
| 002 | 6835 | PERNO GIRELLO | PIN |
| 002 | 7603 | PIASTRINA D=19 SPESS.1 | PLATE DIAM. 19 |

| Seite | Kredtor Artikel Nr. | IT | GB |
|-------|---------------------|---|---|
| 002 | 6834 | MANIGLIA FILTRO AL | FILTER HANDLE AL |
| 002 | 6820 | FILTRO ASPIRAZIONE COMPLETO AL | COMPLETE INTAKE FILTER AL |
| 002 | 1515 | FILTRO COMPLETO DOSATORE BRILLANTANTE | COMPLETE FILTER FOR RINSE-AID DISPENSER |
| 002 | 7601 | GUARNIZIONE OR 14x1.78 | O.R. GASKET 14X1.78 |
| 002 | 7356A | UGELLO DI LAVAGGIO INCLINAZIONE 15° | WASHING NOZZLE - INCLINATION 15 DEGREES |
| 002 | 7135 | ROSETTA GHIERA 3/4 GAS | WASHER 3/4" GAS |
| 002 | 2007 | GHIERA FILETTATA GIRELLO | THREADED RING FOR SPOOKED WHEEL |
| 002 | 7134 | GUARNIZIONE O.R. 17.86x2.62 | O.R. GASKET 17.86X2.62 |
| 002 | 7904 | BRACCIO LAVAGGIO INF. DX | RIGHT LOWER WASHING ARM |
| 002 | 7670 | POMPA 0,15 HP (aperta) | OPEN PUMP HP. 0.15 |
| 002 | 4649 | TAPPO D=12 | STOPPER DIAM. 12 |
| 002 | 7661 | ASTA RISCIAQUO AL15 | RINSING TUBE AL 15 |
| 002 | 7131 | ROSETTA GHIERA 1/2" GAS | WASHER 1/2" GAS |
| 002 | 7130 | GUARNIZIONE O.R. 11.91x2.62 | O.R. GASKET 11.91X2.62 |
| 002 | 4685 | RACCORDO ASTA RISCIAQUO | JOINT FOR RINSING ROD |
| 002 | 1037 | GUARNIZIONE OR 20.22x3.53 | O.R. GASKET 20.22X3.53 |
| 002 | 7139 | GHIERA 1/2" GAS CH. 24/25 | RING NUT 1/2" GAS |
| 002 | 4679 | MANICOTTO T-BOILER | HOSE FROM T-JUNCTION TO BOILER |
| 002 | 7132 | ANELLO SPACCATO D=12x3 | RING DIAM. 12X3 |
| 002 | 7133 | GHIERA 1/2 GAS | RING NUT 1/2" GAS |
| 002 | 7136 | ANELLO SPACCATO D=18x3 | RING DIAM. 18X3 |
| 002 | 7137 | GHIERA 3/4" GAS | RING NUT 3/4" GAS |
| 002 | 1068 | TUBO DI CARICO cm.200 CON GUARNIZ/RACC. F + F 90° | FILLING-HOSE WITH GASKET + JOINTS F+F |
| 002 | 7630 | MANICOTTO ASPIRAZIONE D=28 | INTAKE HOSE |
| 002 | 4659 | MANICOTTO E.V.-BOILER | HOSE FROM VALVE TO BOILER |
| 002 | 4658 | MANICOTTO T-VASCA | T-JUNCTION TANK |
| 002 | 7411 | TUBO BOCCIA SALE-RESINE | HOSE FROM SALT TANK TO RESINS |
| 002 | 7285 | TUBO T-DOSATORE | HOSE FROM T-JUNCTION TO DISPENSER |
| 002 | 7411 | TUBO BOCCIA SALE-RESINE | HOSE FROM SALT TANK TO RESINS |
| 002 | 7947 | RACCORDO A T RIDOTTO | REDUCED T-JUNCTION |
| 002 | 7374 | ELETROVALVOLA DOPPIA 90° RID. INGRESSO 12L. | 2-WAYS VALVE 90 DEGREES |
| 002 | 7945 | DOSATORE BRILLANTANTE N6 | RINSE-AID DISPENSER N.6 |
| 002 | 7283 | TUBO DOSATORE-SERBATOIO | HOSE FROM DISPENSER TO RINSE-AID TANK |
| 002 | 7411 | TUBO BOCCIA SALE-RESINE | HOSE FROM SALT TANK TO RESINS |
| 002 | 1056 | RACCORDO A T D=12 | T-JUNCTION (BOILER) |
| 002 | 7411 | TUBO BOCCIA SALE-RESINE | HOSE FROM SALT TANK TO RESINS |
| 002 | 4280 | TERMOSTATO A CONTATTO RIARMO MANUALE | CONTACT THERMOSTAT |
| 002 | 7204 | RESISTENZA 2500 W | HEATING ELEMENT |
| 002 | 7631 | MANICOTTO MANDATA D=28 | OUTLET HOSE |
| 002 | 7138 | GUARNIZIONE PIANTONE AL | COLUMN GASKET AL |
| 002 | 7129 | GHIERA UGELLO RISCIAQUO A LAMA | NUT OF RINSING JET |
| 002 | 7128 | UGELLO RISCIAQUO A LAMA | SLOT-SHAPED RINSE JET |
| 002 | 7127 | PORTAUGELLO RISCIAQUO A LAMA | RINSING-JET HOLDER |
| 002 | 4648 | GUARNIZIONE OR 7.66x1.78 | OR GASKET 7.66/1.78 |
| 003 | 7672 | MOTORE POMPA Hp 0,15 (aperta) | OPEN PUMP MOTOR HP. 0.15 |
| 003 | 7673 | CUSCINETTO POMPA TIPO 608 | PUMP BEARING |
| 003 | 7674 | FLANGIA POMPA 0,15 Hp (aperta) | FLANGE OF OPEN PUMP HP. 0.15 |
| 003 | 7670 | POMPA 0,15 HP (aperta) | OPEN PUMP HP. 0.15 |
| 003 | 7676 | O.R POMPA 0,15 Hp (aperta) | O.R. GASKET OF OPEN PUMP HP. 0.15 |
| 003 | 4703 | TENUTA COMPLETA POMPA (D.11) | FACE SEAL OF OPEN PUMP HP 0.75 |
| 003 | 7678 | GIRANTE POMPA 0,15 Hp (aperta) | IMPELLER OF OPEN PUMP HP. 0.15 |
| 003 | 7679 | CHIOCCIOLA POMPA 0,15 Hp (aperta) | SCROLL OF OPEN PUMP HP.0.15 |