

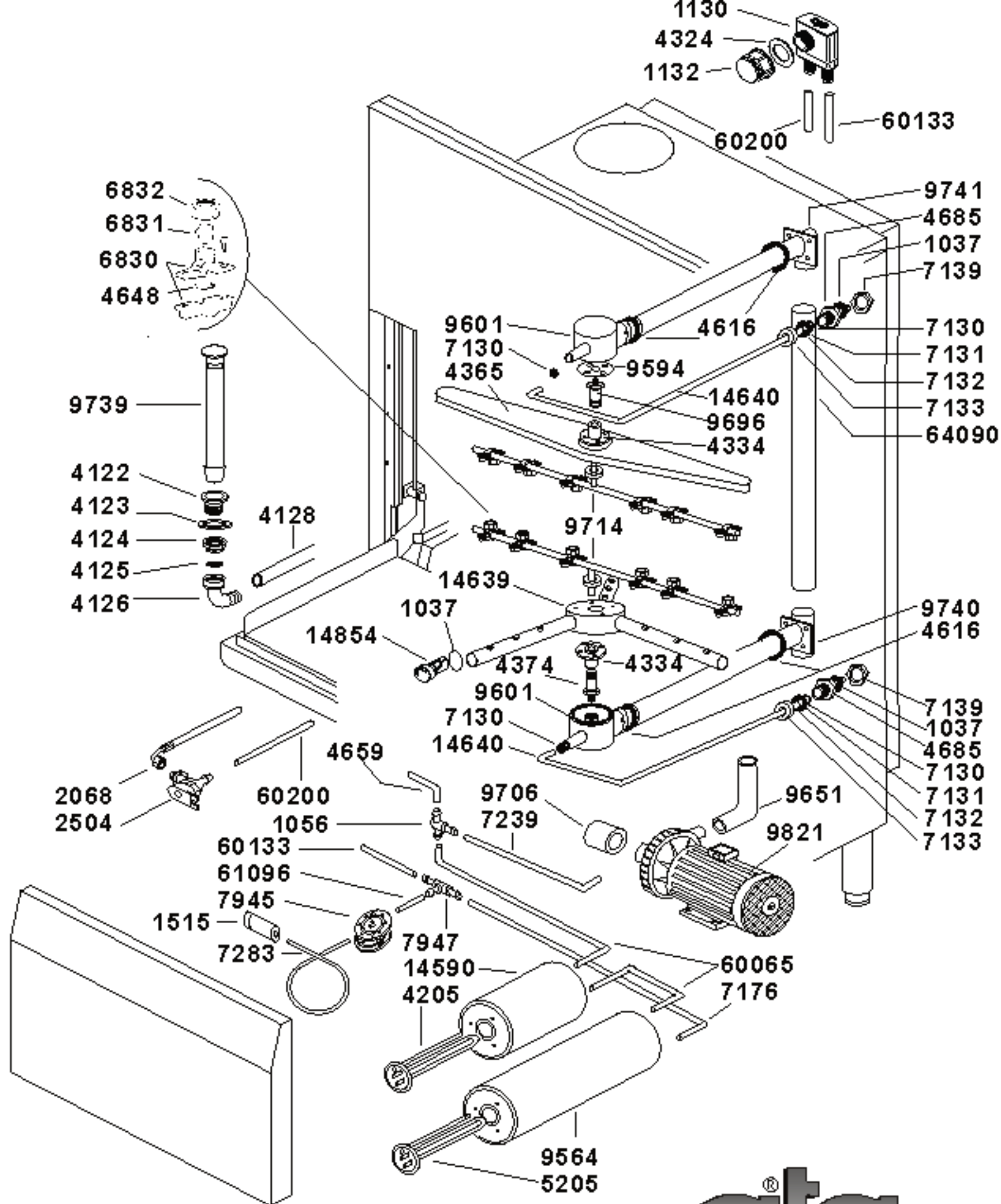
Modello
Modelle
Modell

ALP 42 - ALP 42 P

Dis. N° EE.LO.010

data: 10-10-04





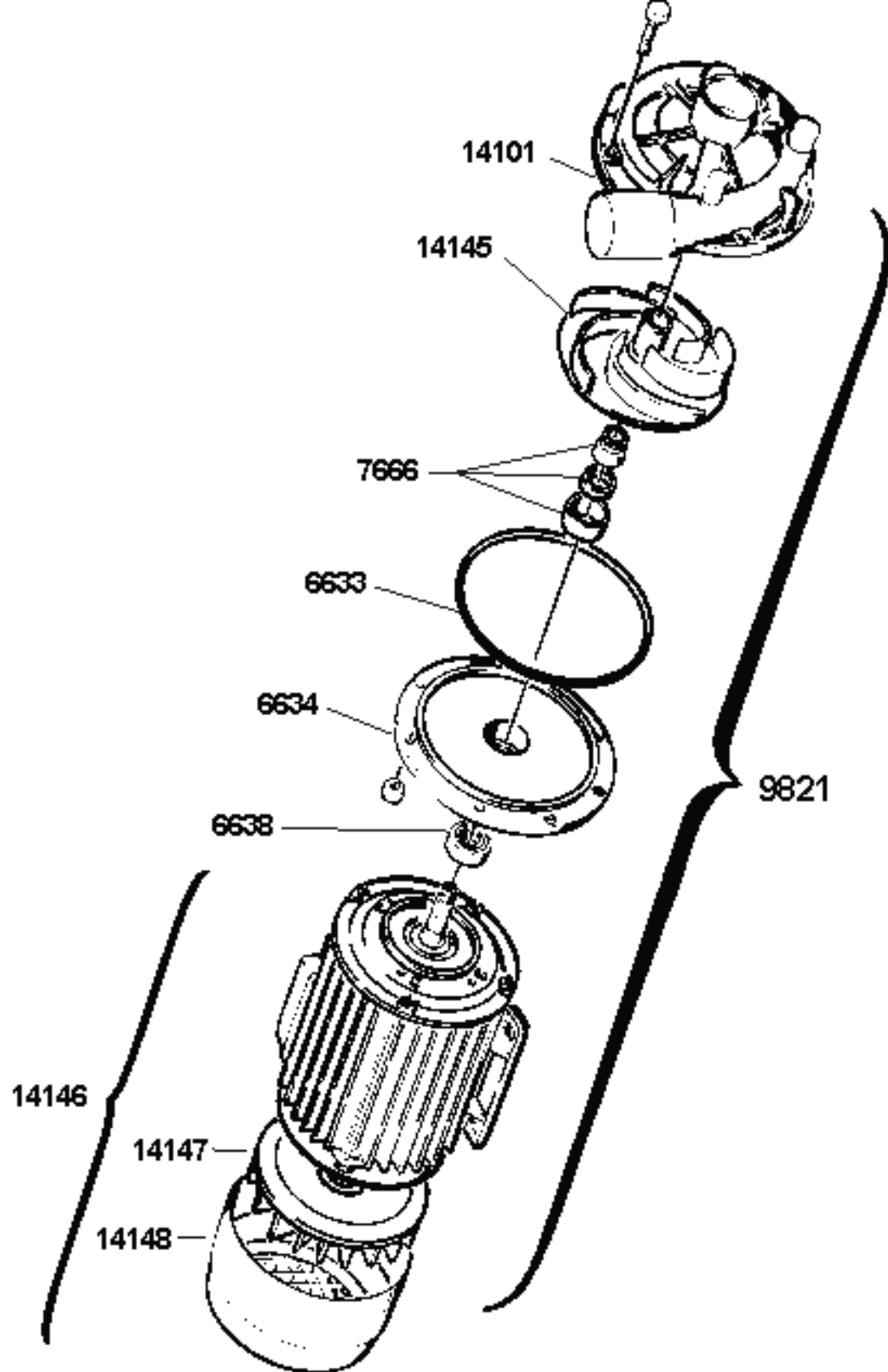
Modello
Modelle
Modell

ALP 42 - ALP 42 P

Dis. N° EM.LO.009

Data: 10-10-04






ELETTROPOMPA 2HP

Dis. N°EE.P.026

data: 01-01-03



Seite	Kredtor Artikel Nr.	IT	GB
001	9853	BLOCCO CAMBIO TENSIONE POMPA	PUMP TENSION CHANGING BLOCK
001	9722	FILTRO ASPIRAZIONE AT COMPLETO	COMPLETE INTAKE FILTER AT
001	14028	ASTA BIELLA ALP 42/44	STAFF OF CONNECTING ROD ALP 42/44
001	13154	MICROPORTA 8A 320 N.O. 24V	DOOR SWITCH 8 A
001	13642	MAGNETE PROTETTO	MAGNET
001	4349	PIEDE REGOLABILE DA 2" LUNGO ESCURSIONE 145-220 mm	ADJUSTABLE FOOT
001	13120	RONZATORE CON SUPPORTO	BELL
001	4249	SONDA PER TANICA DET. CON MICRO MAGNETICO PER MACCHINE ET	PROBE FOR DETERGENT TANK
001	14136	TELERUTTORE 24V 50-60Hz	REMOTE CONTROL SWITCH
001	4233	TRASFORMATORE MONOFASE 220/24 V 20 VA	SINGLE-PHASE TRANSFORMER
001	A14699		
001	5669	SCHEDA CONTROLLO DOSATORE DI DETERSIVO	ELECTRONIC SET ED 91
001	9719	TUBO ASPIRAZIONE DOSATORE USA PER AT115	DETERGENT DISPENSER INTAKE PIPE
001	9720	TUBO MANDATA DOSATORE USA PER AT115	DETERGENT DISPENSER OUTLET PIPE
001	5672	SONDA DOSATORE DETERSIVO	PROBE OF DETERGENT DISPENSER
001	1516	FILTRO COMPLETO DOSATORE DETERSIVO	COMPLETE FILTER FOR DETERGENT DISPENSER
001	A14698		
001	5685	POMPA DOSATORE OSCILLANTE	PUMP FOR VIBRATING DETERGENT DISPENSER
001	1530	POMPA VOLUMETRICA 0,46 kW	PUMP 0,46 KW
001	A14572		
001	14237	DISTANZIALE INOX	STAINLESS STEEL SPACER
001	4280	TERMOSTATO A CONTATTO RIARMO MANUALE	CONTACT THERMOSTAT
001	13176	SPECOLA DICITURA ISO 684	SIGNALLING ISO 684
001	14135	MANOPOLA SELETORE	SELECTOR KNOB
001	14658	SPECOLA MACCHINA PRONTA ALP33	SIGNALLING ALP 33
001	13156	PORTALAMPADA AD INCASSO	LAMP HOLDER
001	14657	LAMPADINA AL NEON 220V	NEON LAMP
001	13177	PULSANTE CICLO	START PUSH-BUTTON
001	14656	INTERRUTTORE ALP33	MAIN SWITCH ALP 33
001	13156	PORTALAMPADA AD INCASSO	LAMP HOLDER
001	14657	LAMPADINA AL NEON 220V	NEON LAMP
001	13170	SPIA BIANCA	WHITE WARNING LAMP
001	13156	PORTALAMPADA AD INCASSO	LAMP HOLDER
001	14657	LAMPADINA AL NEON 220V	NEON LAMP
001	13170	SPIA BIANCA	WHITE WARNING LAMP
001	13178	SPECOLA PULSANTE CICLO	SIGNALLING OF START PUSH-BUTTON
001	14660	SELETORE CICLO ALP33-ALP01-ALP02	CYCLE SELECTOR ALP 33
001	13725	TERMOMETRO CAPILLARE 3000	CAPILLARY THERMOMETER
001	14633	TIMER 220V-50Hz 2-4-6 MINUTI	TIMER 220V-50Hz 2-4-6 min.
001	4227	MANOPOLA TERMOSTATO/TIMER	KNOB THERMOSTAT/TIMER
001	1080	TERMOSTATO 90°C	THERMOSTAT UNIT 90°C
001	9830	PRESSOSTATO TAR. 123/75 ATTACCO LATERALE	PRESSURE SWITCH
001	1080	TERMOSTATO 90°C	THERMOSTAT UNIT 90°C
001	7166	MOLLA TUBO PRESSOSTATO	SPRING OF LEVEL CONTROL HOSE
001	4692	GUARNIZIONE OR 6,07x1,78	O.R. GASKET 6.07X1.78
001	51054	GUARNIZIONE NYLON 4x8 SP. 2	NYLON O.R. GASKET 4X8
001	6214	PASSACAVO	CABLE FAIRLEAD D18
001	4204	TELERUTTORE 240V 50HZ	REMOTE CONTROL SWITCH
001	1075	RELE' B1/2/220V C.A.	RELAY B1/2/220 ALTERNATE CURRENT
001	1500	FILTRO ANTIDISTURBO	ANTI-NOISE FILTER
001	13664	PASSACAVO BOX DA 30	FAIR LEAD
001	1041	PASSACAVO CON GHIERA	FAIRLEAD WITH THREADED RING
001	13620	COPRIRESISTENZA	HEATING ELEMENT COVER
001	4201	MORSETTIERA FV 122	TERMINAL CONNECTION BOARD FV 122
001	14025	BIELLA ALP	CONNECTING ROD ALP
001	14021	FILTRO SUPERFICIALE GRANDE PER ALP44	BIG SURFACE FILTER
001	14602	GUIDA DX PORTA SUP. ALP44	RIGHT GUIDE FOR UPPER DOOR
001	14603	GUIDA SX PORTA SUP. ALP44	LEFT GUIDE FOR UPPER DOOR
001	14020	FILTRO SUPERFICIALE PICCOLO PER ALP44	LITTLE SURFACE FILTER
001	7234	TUBO CAMPANA	BELL PIPE
001	14604	VITE BIELLA ALP44	SCREW FOR CONNECTING ROD
001	13664	PASSACAVO BOX DA 30	FAIR LEAD
001	14127	BLOCCHETTO CONTATTI	CONTACT BLOCK
001	9698	CAMPANA PRESS. AF AT GRIGIA	PRESSURE ACCUM TUBE AF AT GREY
001	5205	RESISTENZA W. 4500	HEATING ELEMENT W 4500
002	4648	GUARNIZIONE OR 7.66x1.78	OR GASKET 7.66/1.78
002	6830	PORTAUGELLO DI LAVAGGIO GRIGIO	HOLDER FOR GREY RINSING JET

Seite	Kreditor Artikel Nr.	IT	GB
002	6831	UGELLO DI RISCACQUO A LAMA GRIGIO	GREY RINSING JET
002	6832	GHIERA UGELLO DI RISCACQUO GRIGIO	NUT OF GREY RINSING JET
002	1037	GUARNIZIONE OR 20.22x3.53	O.R. GASKET 20.22X3.53
002	1132	TAPPO VALVOLA ANTIRIFLUSSO	PLUG OF NON-RETURN VALVE
002	4324	GUARNIZIONE CODOLO AF PS	JOINT
002	1130	VALVOLA ANTIRIFLUSSO	NON-RETURN VALVE
002	14854	TAPPO GIR. LAVAGGIO ALP/ATR	ALP WASHING ARM CAP
002	1515	FILTRO COMPLETO DOSATORE BRILLANTANTE	COMPLETE FILTER FOR RINSE-AID DISPENSER
002	7283	TUBO DOSATORE-SERBATOIO	HOSE FROM DISPENSER TO RINSE-AID TANK
002	7945	DOSATORE BRILLANTANTE N6	RINSE-AID DISPENSER N.6
002	61096	TUBO TRECCIATO 6x11	HOSE 11x19 2,20 m
002	60133	TUBO ATOSSICO 11x19	PIPE 11X19
002	7176	MANICOTTO BOILER - T	HOSE FROM BOILER TO T
002	60065	TUBO ATOSSICO 11x19	PIPE 11X19
002	4126	CODOLO DI SCARICO 1,5"x40	DRAIN ELBOW HOSE 1.5"
002	4125	GUARNIZIONE CODOLO 34x45x4	DRAIN-ELBOW HOSE GASKET 34X45X4
002	4124	GHIERA FISSAGGIO PILETTA	RING NUT OF TUB-DRAIN
002	4123	GUARNIZIONE PILETTA 50x66x3	TUB-DRAIN GASKET 50X66X3
002	4122	PILETTA DI SCARICO	TUB-DRAIN
002	9739	TROPP. AF LIVELLO ALTO GRIGIO	OVERFLOW P. HIGH LEVEL GREY
002	9741	BRACCIO LAVAGGIO SUP. ALP 42/44	ALP 42/44 UPPER WASHING ARM
002	7139	GHIERA 1/2" GAS CH. 24/25	RING NUT 1/2" GAS
002	1037	GUARNIZIONE OR 20.22x3.53	O.R. GASKET 20.22X3.53
002	4685	RACCORDO ASTA RISCACQUO	JOINT FOR RINSING ROD
002	64090	TUBP IMPR.TELA 40x49 LUNGO 0,90 m	HOSE 40x49 0,90 m
002	7133	GHIERA 1/2 GAS	RING NUT 1/2" GAS
002	7132	ANELLO SPACCATO D=12x3	RING DIAM. 12X3
002	7131	ROSETTA GHIERA 1/2" GAS	WASHER 1/2" GAS
002	7130	GUARNIZIONE O.R. 11.91x2.62	O.R. GASKET 11.91X2.62
002	9714	BRACCIO RISCACQUO	RINSING ARM
002	9740	BRACCIO LAVAGGIO INF. ALP42/44	ALP42/44 LOWER WASHING ARM
002	7139	GHIERA 1/2" GAS CH. 24/25	RING NUT 1/2" GAS
002	1037	GUARNIZIONE OR 20.22x3.53	O.R. GASKET 20.22X3.53
002	9601	SUPPORTO GIRANTE AT/ALP44	HOLDER
002	7130	GUARNIZIONE O.R. 11.91x2.62	O.R. GASKET 11.91X2.62
002	4365	GIRANTE LAVAGGIO AF	WASHING ARM
002	14639	GIRANTE ALP 42/44	3 ARMS WASHING ROTOR ALP 42/44
002	4616	GUARNIZIONE O.R.39.69x3.53	O.R. GASKET 39.69X3.53
002	14640	TUBO RISCACQUO ALP 42/44	ALP 42/44 RINSING PIPE
002	7130	GUARNIZIONE O.R. 11.91x2.62	O.R. GASKET 11.91X2.62
002	9594	LIMITATORE AT/ALP44	LIMITING DEVICE
002	4616	GUARNIZIONE O.R.39.69x3.53	O.R. GASKET 39.69X3.53
002	4685	RACCORDO ASTA RISCACQUO	JOINT FOR RINSING ROD
002	14640	TUBO RISCACQUO ALP 42/44	ALP 42/44 RINSING PIPE
002	9696	PERNO GIRANTE AT/ALP 42/44	ALP 42/44 WASHING ROTOR PIN
002	4334	BRONZINA GIRANTE AF/AL55 ALP33	BUSHING FOR WASHING ARM
002	4334	BRONZINA GIRANTE AF/AL55 ALP33	BUSHING FOR WASHING ARM
002	7130	GUARNIZIONE O.R. 11.91x2.62	O.R. GASKET 11.91X2.62
002	7131	ROSETTA GHIERA 1/2" GAS	WASHER 1/2" GAS
002	4374	PERNO GIRANTE INFERIORE AF 78	LOWER ROTARY PIN
002	7132	ANELLO SPACCATO D=12x3	RING DIAM. 12X3
002	9601	SUPPORTO GIRANTE AT/ALP44	HOLDER
002	7133	GHIERA 1/2 GAS	RING NUT 1/2" GAS
002	9821	POMPA 2HP 380V 50HZ N.T.	PUMP 2HP 380V 50HZ N.T.
002	9651	MANICOTTO MANDATA AT/ALP44	DELIVERY HOSE
002	7239	TUBO RISCACQUO SUP. AL 45/AL 46	UPPER RISING PIPE AL 45/AL 46
002	9706	TUBO ASPIRAZIONE POMPA	INTAKE-PUMP HOSE
002	1056	RACCORDO A T D=12	T-JUNCTION (BOILER)
002	4205	RESISTENZA W 3000 V 220	HEATING ELEMENT W 3000 V 220
002	14590	BOILER ALP 42	BOILER ALP 42
002	7947	RACCORDO A T RIDOTTO	REDUCED T-JUNCTION
002	60200	TUBO ATOSSICO 11x19	PIPE 11X19
002	4128	TUBO SCARICO 1,5" AIR/SI	DRAIN HOSE 1.5" AIR/SI cm.200 + MALE JOINT
002	5205	RESISTENZA W. 4500	HEATING ELEMENT W 4500
002	9564	BOILER	BOILER
002	60200	TUBO ATOSSICO 11x19	PIPE 11X19
002	60133	TUBO ATOSSICO 11x19	PIPE 11X19
002	4659	MANICOTTO E.V.-BOILER	HOSE FROM VALVE TO BOILER

Seite	Kredtor Artikel Nr.	IT	GB
002	2504	ELETTRIVALVOLA SINGOLA 90° RIDUTT. 12L IN INGRESSO	SINGLE SOLENOID VALVE 90°C
002	2068	TUBO CARICO PER ACQUA CALDA 3/4" F + 3/4" F a 90°	FILLING HOSE 10 bar 93 degrees
003	14148	COPRIVENTOLA POMPA 9821	PUMP COVER
003	14147	VENTOLA RAFF. POMPA 9821	PUMP FAN
003	14146	MOTORE POMPA 9821	PUMP MOTOR
003	6638	CUSCINETTO PER POMPA DA 1,5 Hp	BALL-BEARING 6204 FOR PUMP HP 1.5
003	9821	POMPA 2HP 380V 50HZ N.T.	PUMP 2HP 380V 50HZ N.T.
003	6634	FLANGIA POMPA 1.5 Hp	FLANGE FOR PUMP HP 1.5
003	6633	O.R. POMPA 1.5 Hp	O.R. PUMP HP 1.5
003	7666	TENUTA Ø13 POMPA 9821	TIGHTENING RING Ø13
003	14145	GIRANTE POMPA 9821	PUMP IMPELLER
003	14101	CHIOCCIOLA POMPA DA 2 Hp (oraria)	SCROLL OF PUMP WITH ANTICLOCKWISE ROTATION