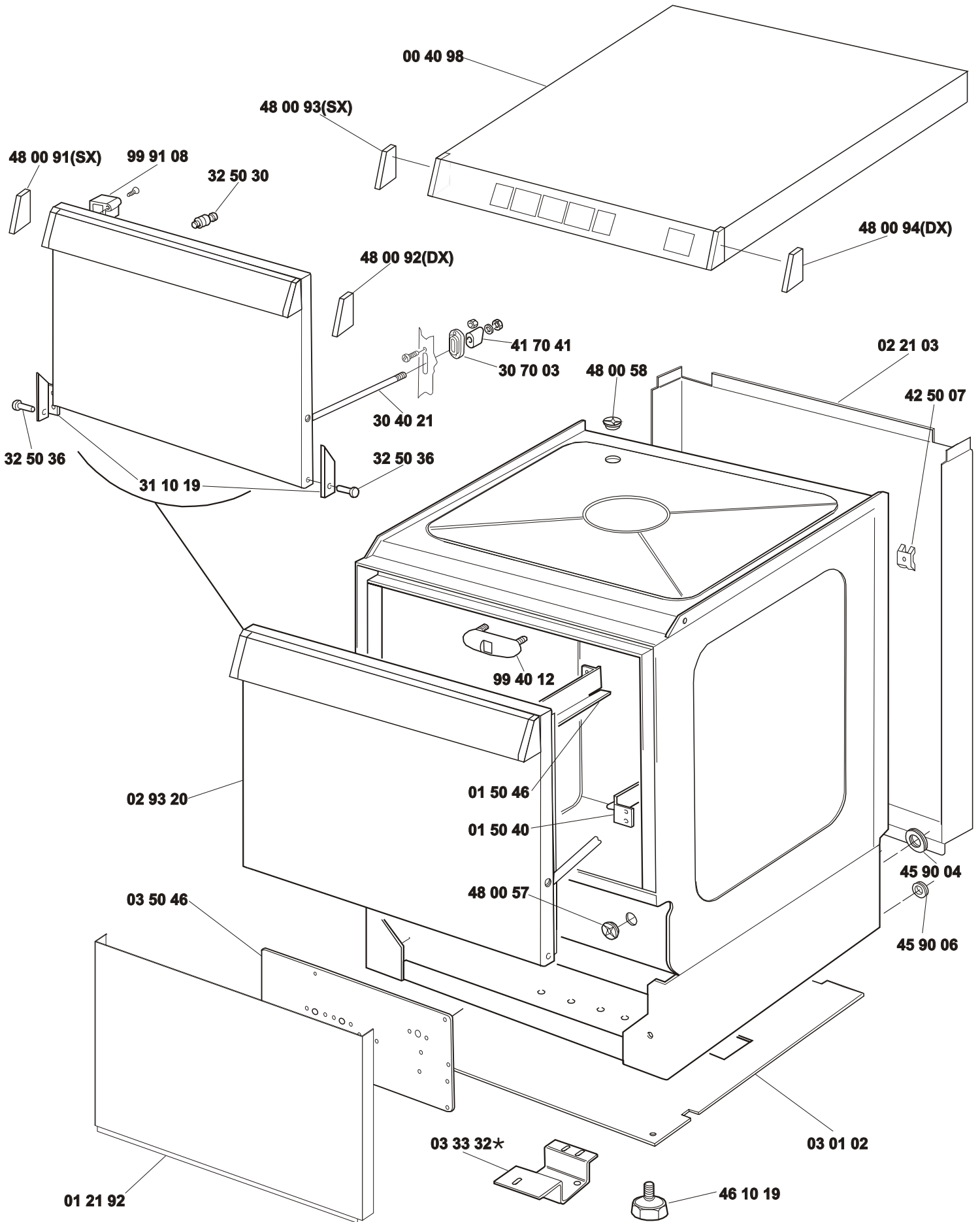


# INDEX

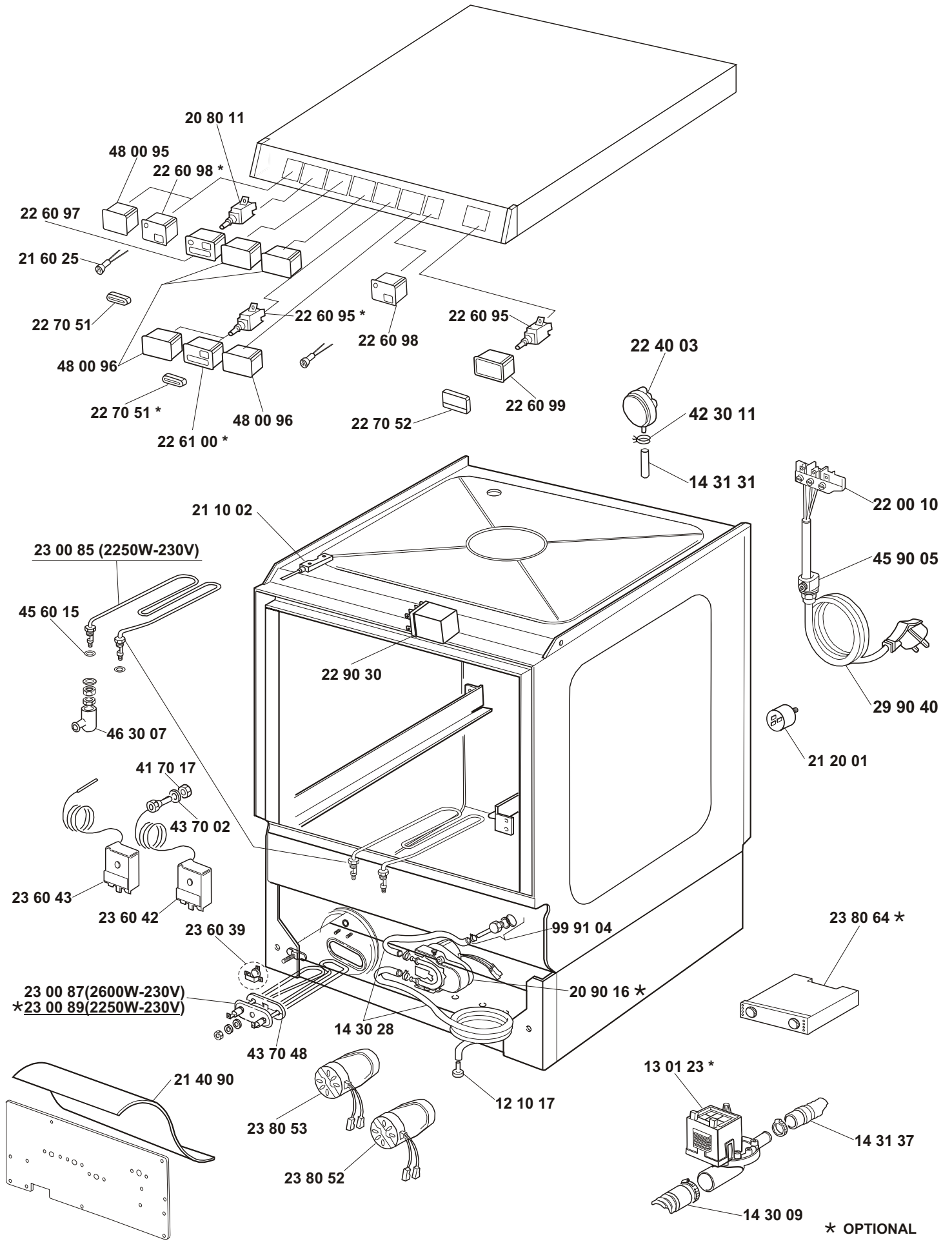
**TAB. 1** TAB. LAMIERA**TAB. 2** TAB. ELETTRICA**TAB. 3** TAB. IDRAULICA**TAB. 3a** TAB. IDRAULICA**TAB. 4** TAB. LAVAGGIO**TAB. 5** MOTORE

# ELETTROBAR

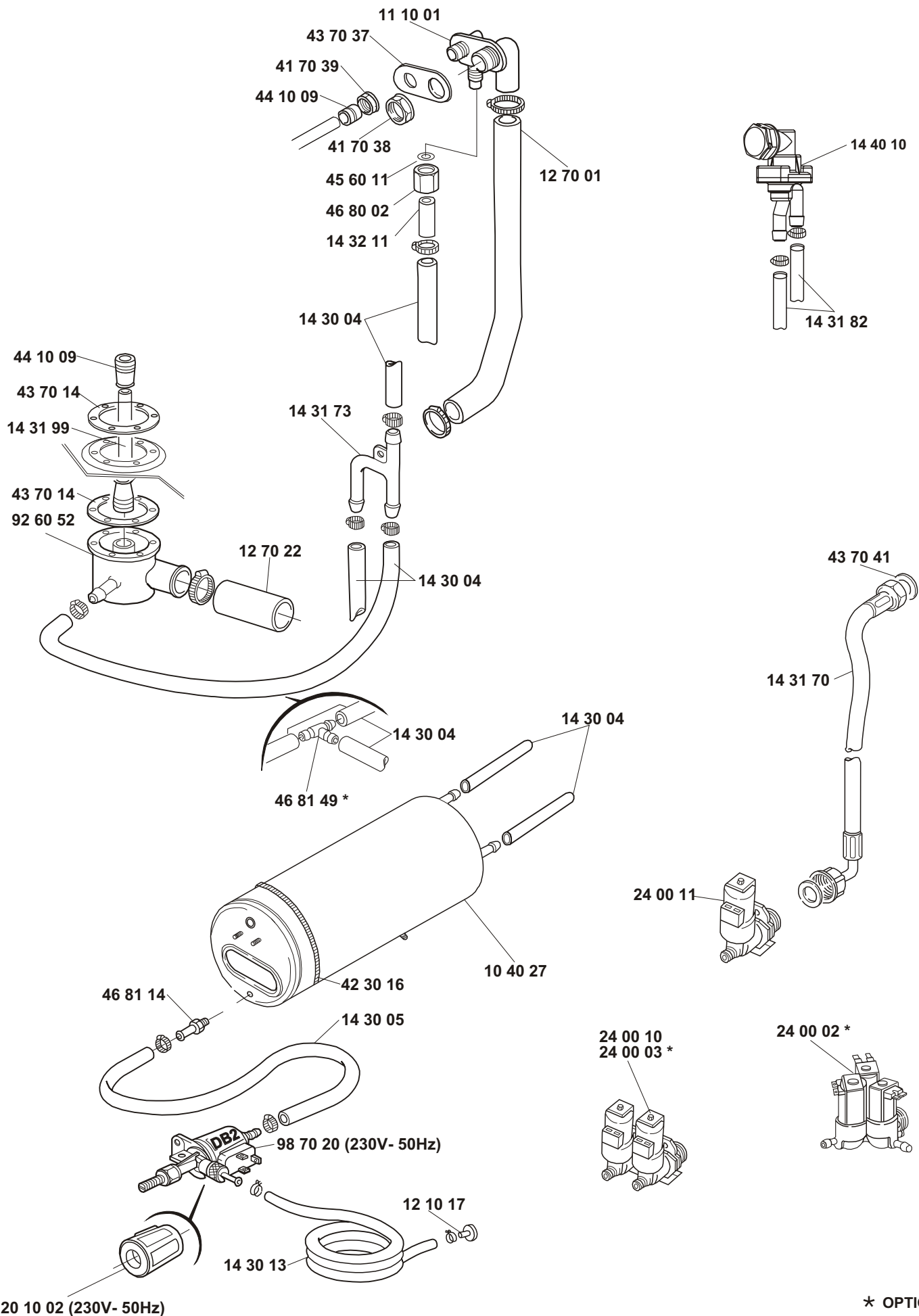
**SPARE PARTS CATALOGUE  
ERSATZTEILKATALOG  
CATALOGUE PIECES DETACHEES  
CATALOGO PARTI RICAMBIO  
CATALOGO DE PIEZAS DE RECAMBIO  
CATALOGO PEÇAS DE REPOSICAO**



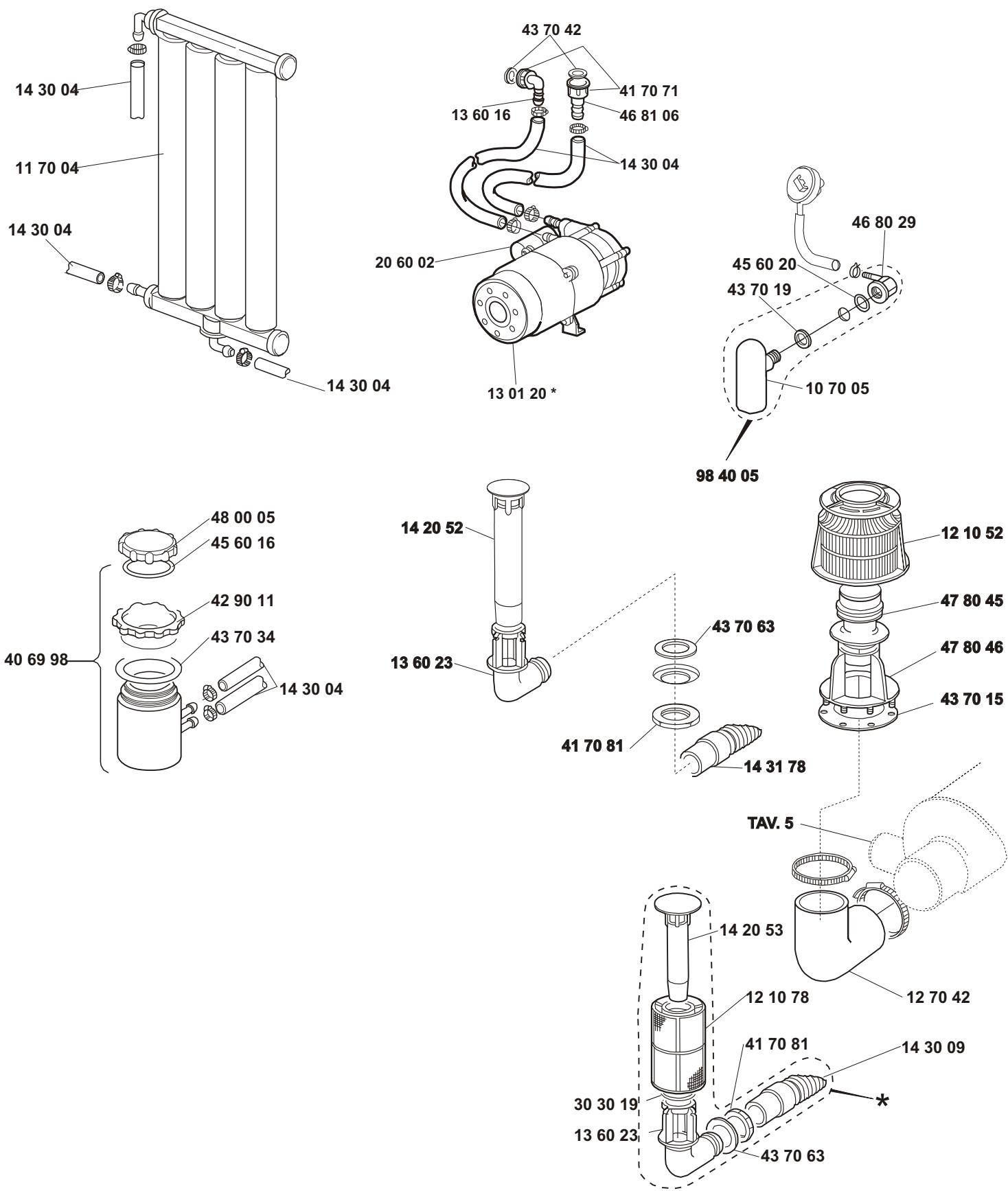
\* OPTIONAL



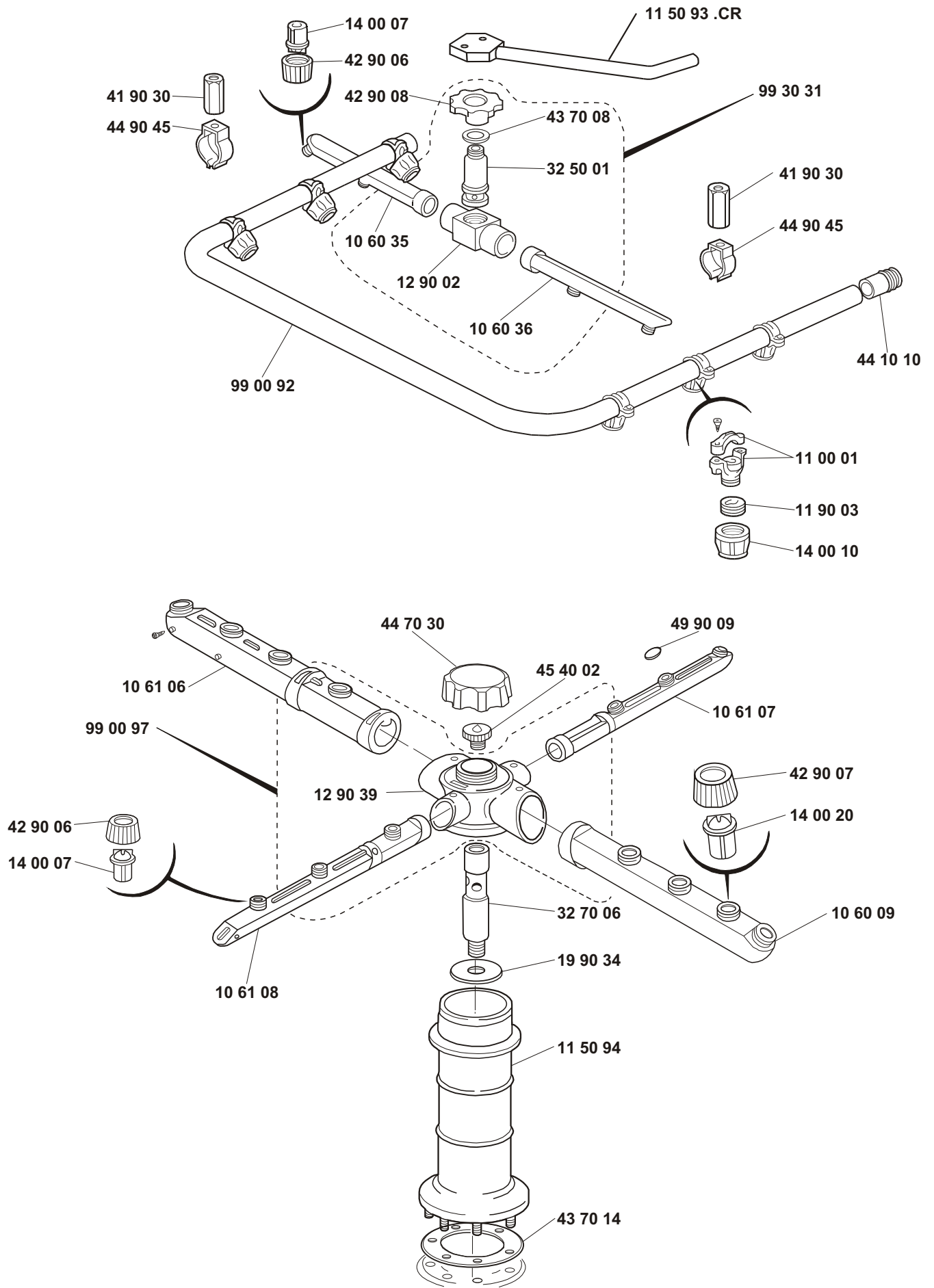
\* OPTIONAL

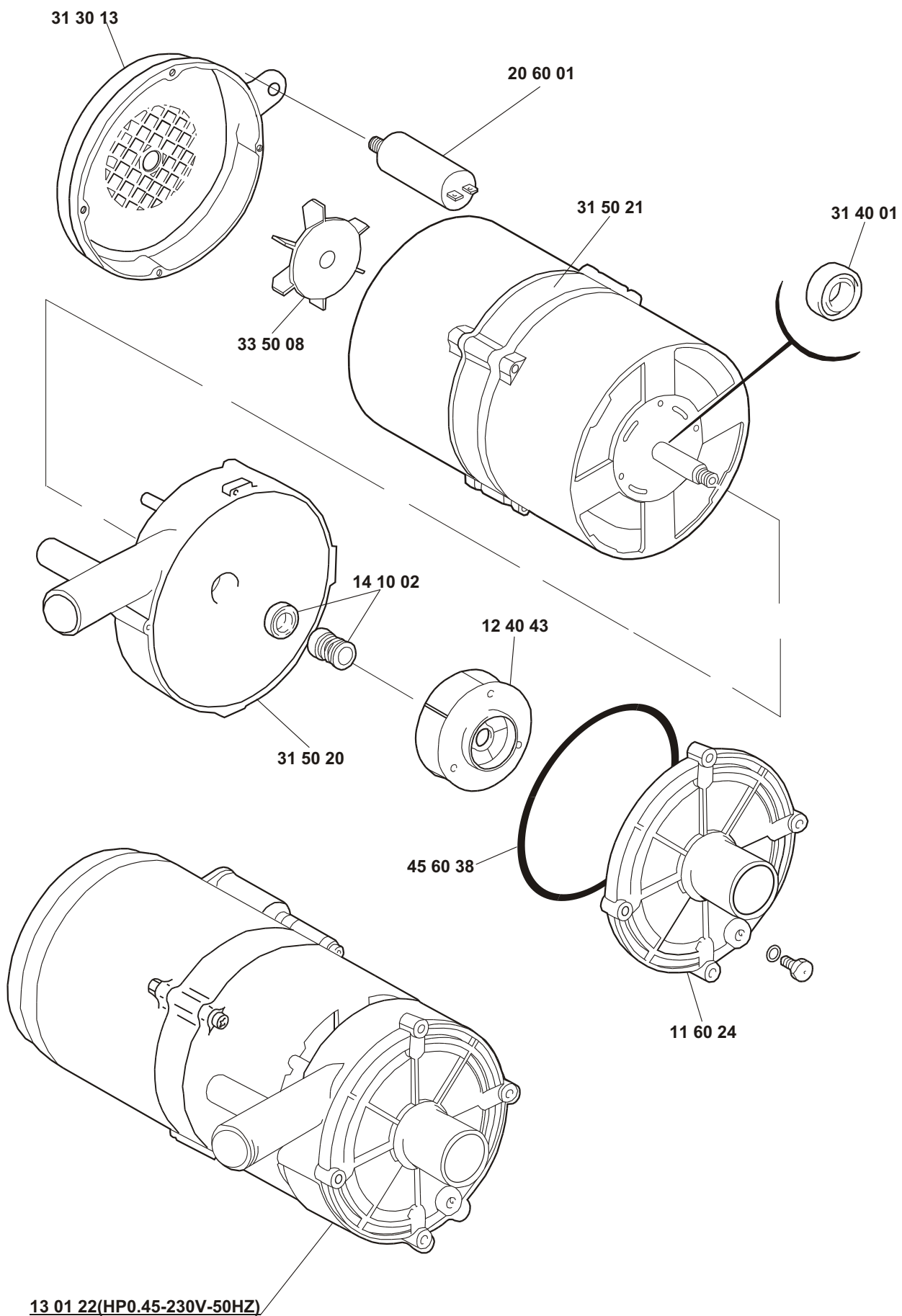


\* OPTIONAL



\* OPTIONAL





# T.90