

**FC54LBT - Frontlade Geschirrspülmaschinen
Tafelliste**

1	Karosserie
2	Spülarme
3	Nachspülarme
4	Tank
5	Waschrohr
6	Nachspülung
7	Pumpe
8	Klarspülpumpe
9	E-Tafel
10	Laugenpumpe
11	Drucksteigerungspumpe
12	Spülmittelpumpe

PARTI DI RICAMBIO
PIECES DETACHEES
SPARE PARTS
ERSATZTEILE
LISTA DE RECAMBIOS

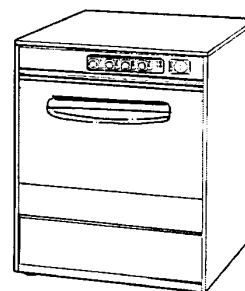
FC 53 L BT

FC 53 C BT

FC 54 L BT

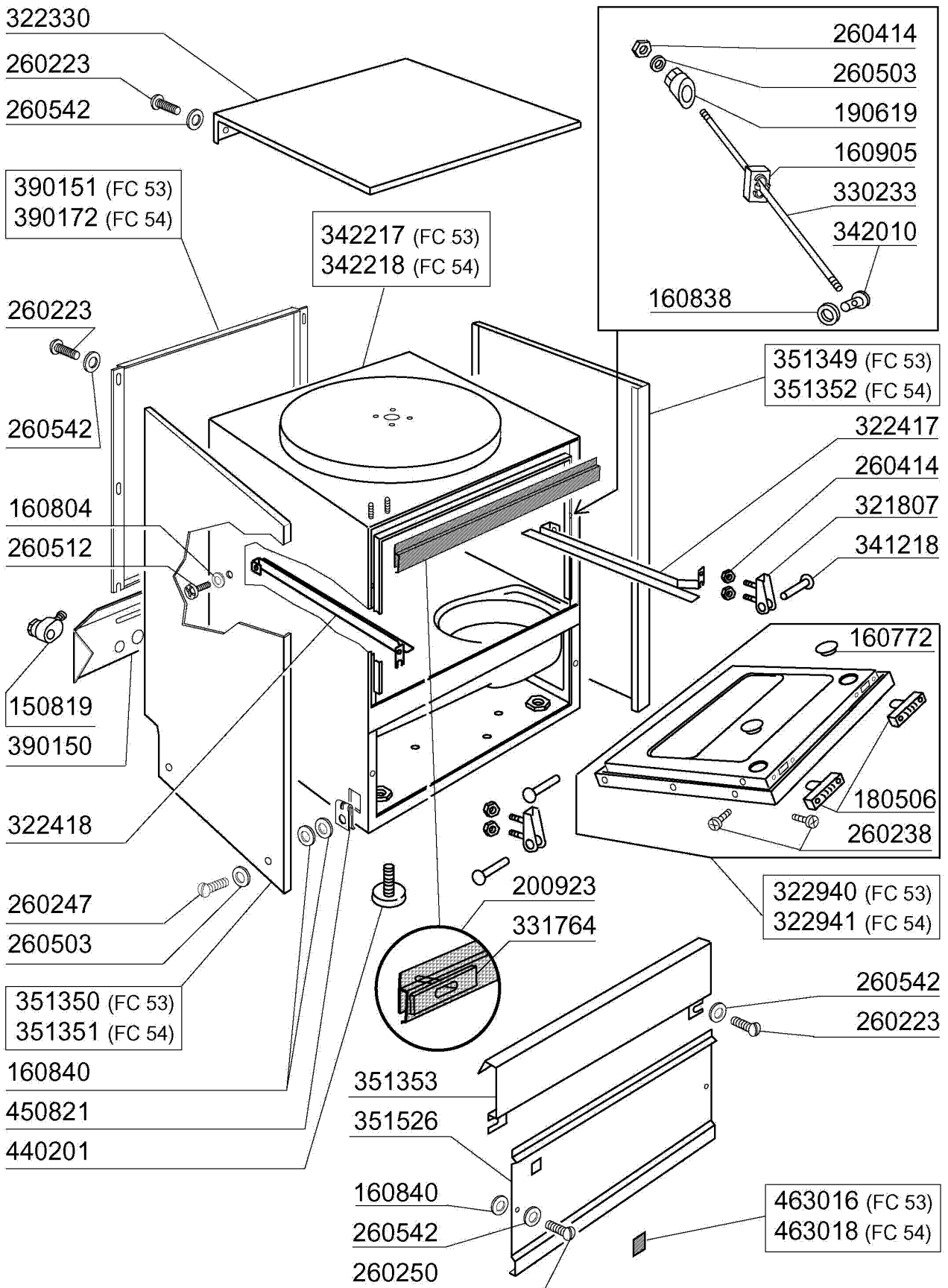
FC 54 C BT

9/96

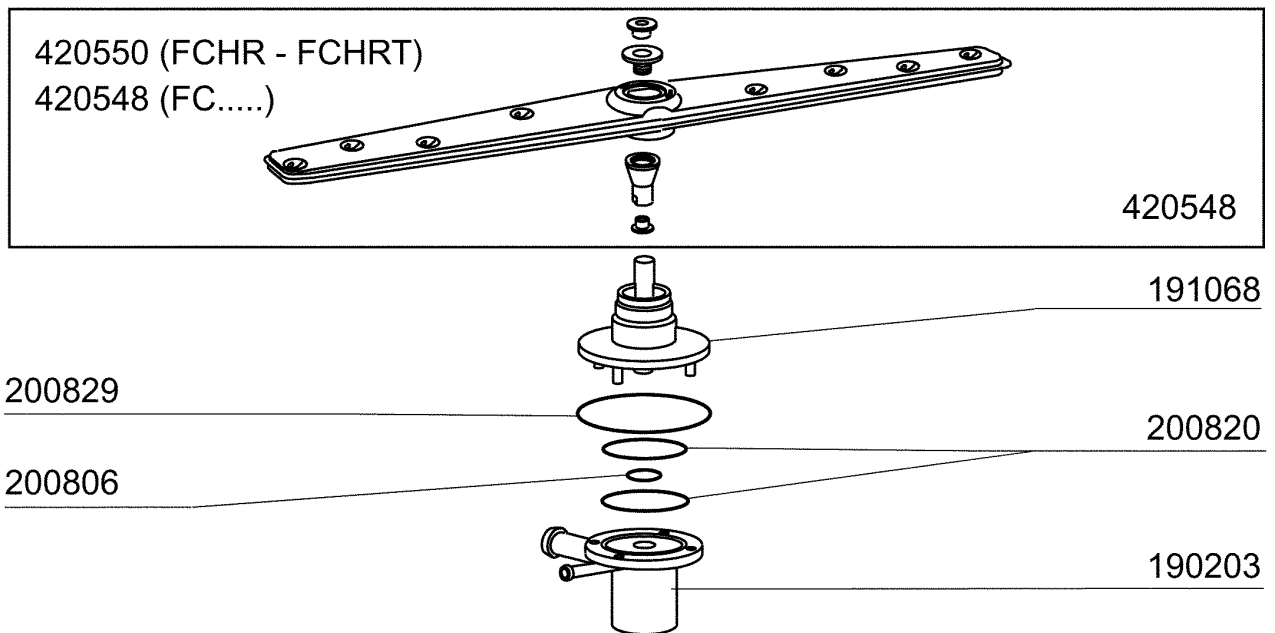
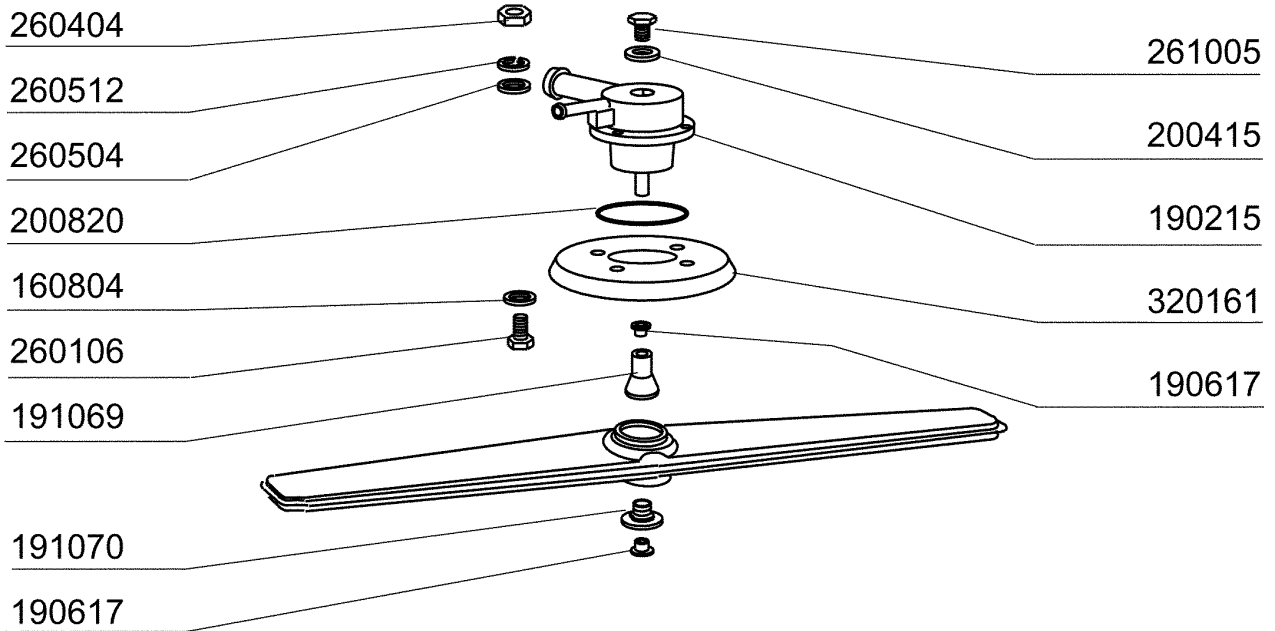


01 - 2000 S. AG.

Kode	Bezeichnung	Preis
150819	Kabeldurchgang Pg16 Mit Loch	
160772	Pfropfen Für Tür (br-bc-fc)	
160804	Dichtung D.6	
160838	Gleitring Für Zugstange Fc	
160840	Gleitring	
160905	Gleitplatte F. Zugstange	
180506	Schnappverschluss Br-bc-fc	
190619	Gesperre Der Zugstange B-f-r	
200923	Türdichtung	
260223	Rostfr.st Sonderschraube Tb5x12 304	
260238	Tb-schraube M4x10 Griffbefestigung	
260247	Schraube Tcb 5x16	
260250	Schraube Tb 5x20	
260414	Selbst-sichernde Mutter M5	
260503	Rostfr.st.flachscheibe D5 Uni 6592	
260512	Rostfr.st.growerschiebe D6	
260542	Schiebe D.5	
321807	Türscharnier Für Fc-serie	
322330	Abdeckung	
322417	Rechte Führung Fc	
322418	Linke Führung Fc	
322940	Tür Fc53-fc53a	
322941	Tür Fc54-543-544-hr	
330233	Zustange	
331764	Befest.platte Für Türdichtung B-f	
341218	Scharnierstift B-f-g	
342010	Stift Für Zugstange Fc	
342217	Karosserie	
342218	Karosserie	
351349	Seitliche Tafel Fc53	
351350	Seitliche Tafel Fc53	
351351	Linke Wand Fc54-544-543-hr	
351352	Rechte Wand Fc54-543-544-hr	
351353	Frontpanel Fc	
351526	Unt.frontpaneel	
390150	Untere Tafel Fc (hinter)	
390151	Paneel	
390172	Hintere Abdeckung	
440201	Gummifuss D.60x10	
450821	Fastener Snu 3634 17 00 M5	
463016	Fc53 Platte	
463018	Fc54 Platte	



Kode	Bezeichnung	Preis
160804	Dichtung D.6	
190203	Unterkniehalt.was/nachs.f2-45-55-80	
190215	Obere Wascharmsupport Für Fc-serie	
190617	Buchse	
191068	Untere Wascharmsupport Fc-serie	
191069	Wascharmzenter Für Fc-serie	
191070	Mutter Für Wascharmzenter -fc-	
200415	Dutral Dichtung -f2 18,5x10x3	
200806	O-ring 2,62x13,10x18,34	
200820	O-ring151 46,99x5,33x57,6	
200829	O-ring 81,92x92,58x5,33	
260106	Schraube Te6x25	
260404	Rostfr.stahlern.muetter D6 Uni 5588	
260504	Rostfr.st.flachschiebe D6	
260512	Rostfr.st.growerschiebe D6	
261005	Schraube Wascharmsup F2-b41	
320161	Spritzschütz Für Obere Wascharm Fc	
420548	Wascharm Fc (stahl)	
420550	Wascharm Fchr-fchrt	

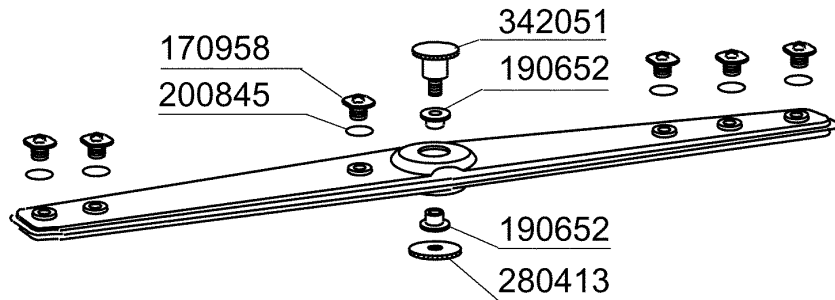


FC54LBT - Seite 3 - Nachspülarme Legende

Kode	Bezeichnung	Preis
170958	Nachspüldüse Fc53-543	
170963	Nachspüldüse X Fc	
190652	Buchse Für Nachspülarm Fc - Ø 12	
190656	Buchse Fur Nachspularm "fc"	
190663	Rinse Arm Bush Fc	
200809	Or Dichtung 1,78x8,73x12,29	
200845	Or Dichtung 109 2,62x9,13x14,37	
200850	O-ring For Rinse Jet Fc	
280413	Gewinding Für Fc-nachspülarm	
342051	Nachspülarm-spindel	
342706	Welle	
380314	Nachspüldüse Ov1/8" 303 80lt 80°	
430332	Nachspuelarm Fc 01/00	
450236	Feder	

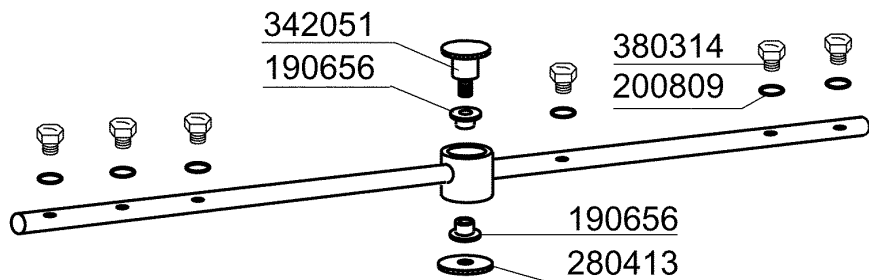
sino alla matricola
jusqu'à la matr.
up to serial no.
bis Seriennr.
hasta la matr.

11091/10/98



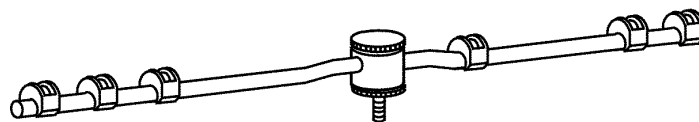
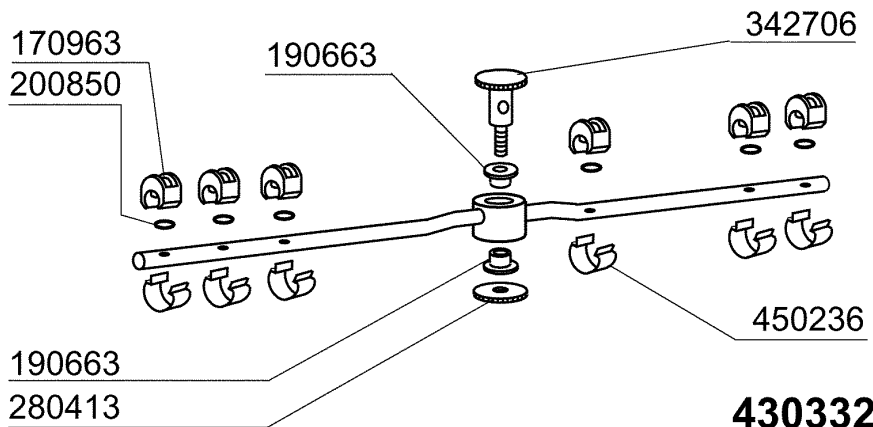
dalla matricola
à partir de la matr.
from serial no.
ab Seriennr.
despues la matr.

11092/10/98



dalla matricola
à partir de la matr.
from serial no.
ab Seriennr.
despues la matr.

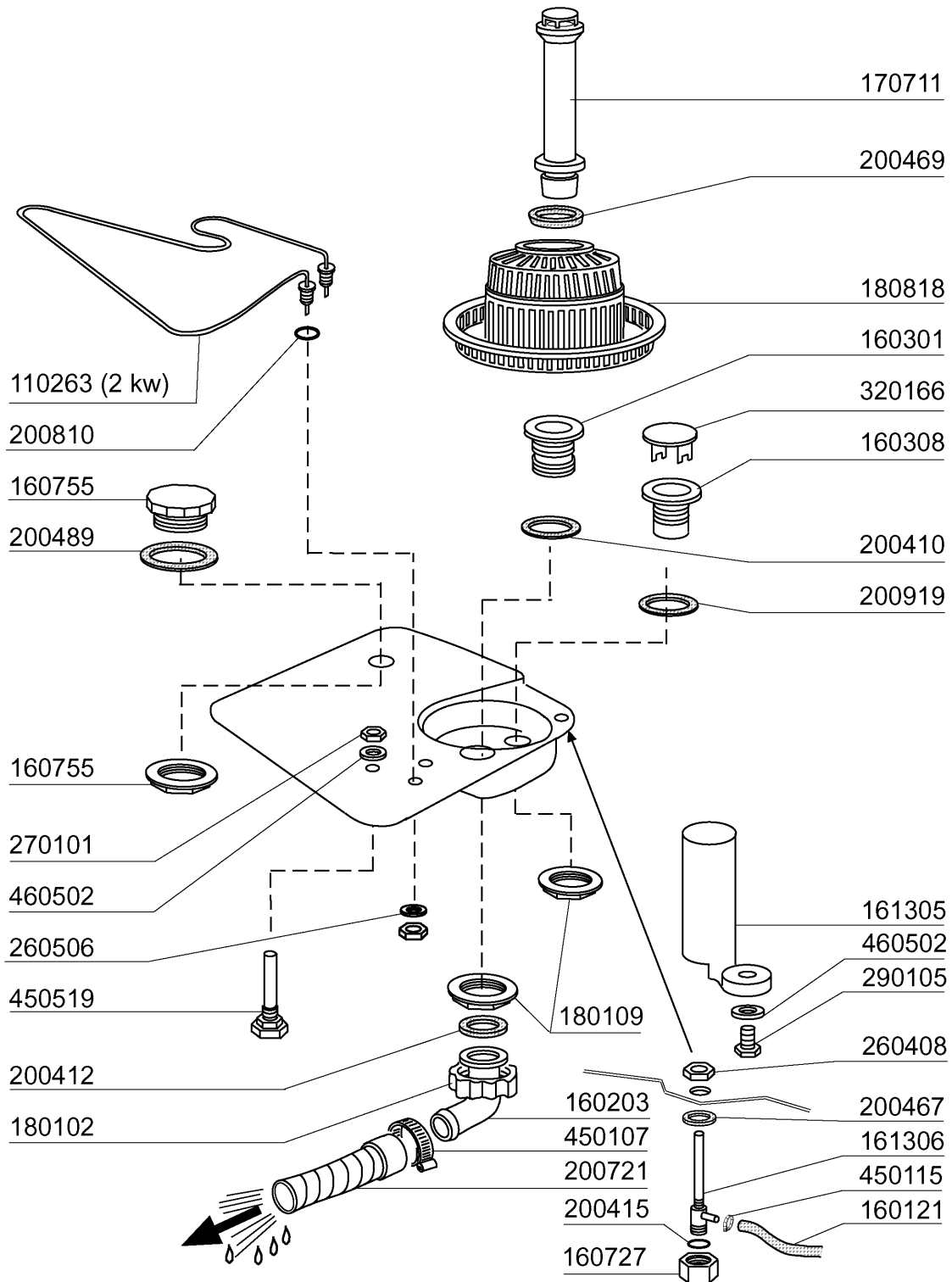
3551/04/00



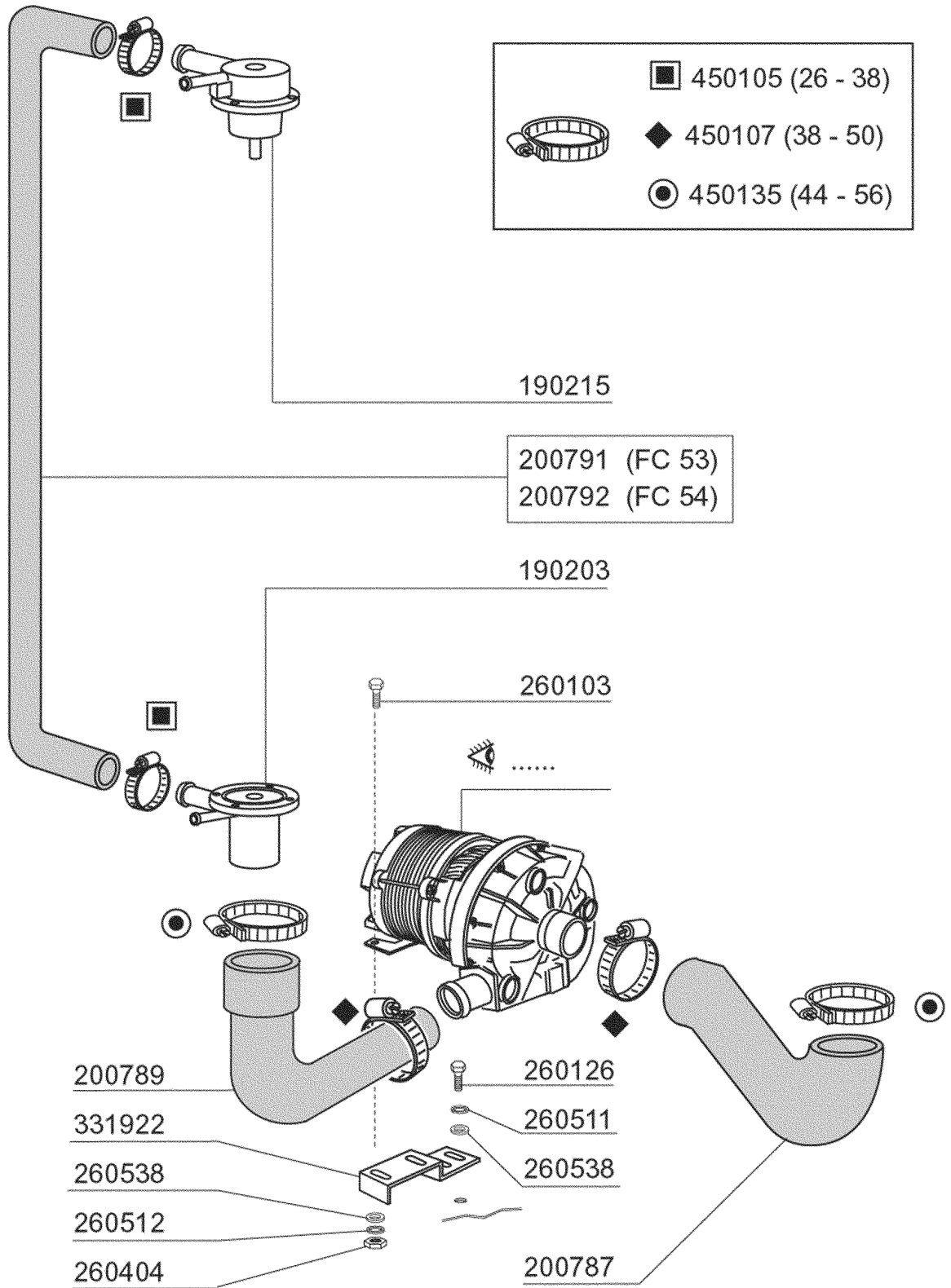
430332

FC54LBT - Seite 4 - Tank Legende

Kode	Bezeichnung	Preis
110263	Takheizkörper 2000w 230v Fc	
160121	Schlauch Epdm D. 5 X 9	
160203	Kniestueck 1"1/2 N-s-f-c /ablauf	
160301	Ablaufstutzen 1"1/2 C-s-n	
160308	Ansaugstutzen Fc	
160727	Pfropfen 1/2 Ntp Cap	
160755	Pfropfen Für Masch.ohne Entkalker	
161305	Luftfalle F45-80	
161306	Schlauch Für Luftfalle F45-80	
170711	Standrohr Fc	
180109	Klemmring 1 1/2"	
180818	Tankfilter Für Fc	
200410	Dichtung Ablauf 1 1/2" 65x47x2	
200412	Dichtung Ablauf1 1/2" 45x33x3	
200415	Dutral Dichtung -f2 18,5x10x3	
200467	Dutr. Dichtung F.luftfalle	
200469	Standrohrdichtung 45x35,5x7	
200489	Dichtung 81x68x3	
200721	Ablaufschlauch 28x35 2mt.	
200810	O-ring 2,62x9,92x15,16 F Glaesersp	
200919	Dichtung Für Fc-ansaugstutzen	
260408	Mutter D.12	
260506	Rostfr.st.flachscheibe D10	
270101	Sechswinkl.gegenmutter.1/2"	
290105	Te-ms-stopfen 1/2"	
320166	Deflektor Für Fc-serie	
450107	Schelle Fe Zn 38-50 H=12,2	
450115	Elastische Schelle D. 8,3/7,8	
450519	Schutzhülle Für Tankthermostat F-c	
460502	Asbestdichtung 30x21x2 C34-r	

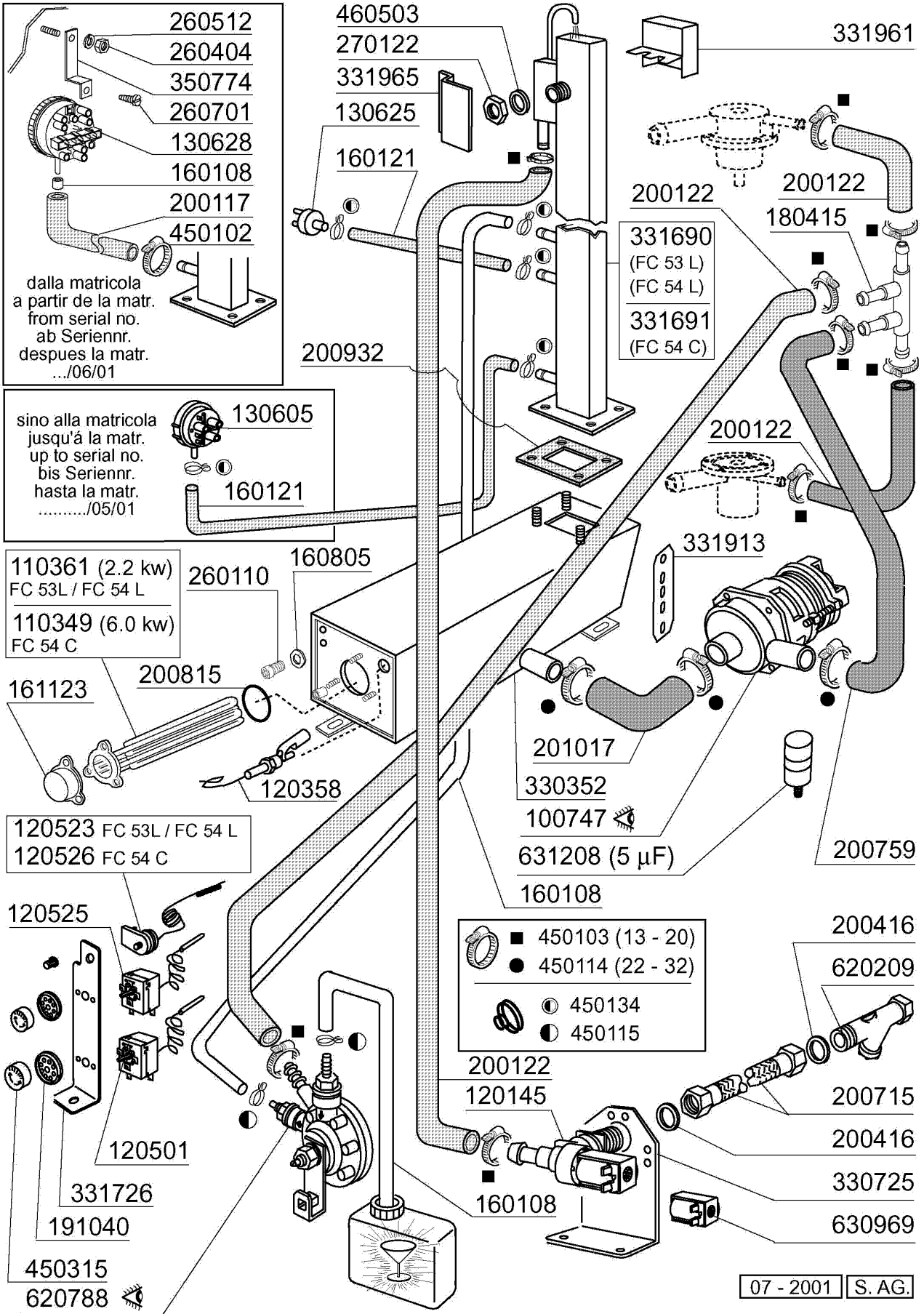


Kode	Bezeichnung	Preis
190203	Unterkniehalt.was/nachs.f2-45-55-80	
190215	Obere Wascharmsupport Für Fc-serie	
200787	Ansaugschlauch Fc53-544-hr	
200789	Druckschlauch Fc	
200791	Waschschlauch Unten/oben	
200792	Waschschlauch Ober+unten Fc54-544	
260103	Schraube Te 6x12	
260126	Schraube Te 5x12	
260404	Rostfr.stahlern.muetter D6 Uni 5588	
260511	Growerscheibe D.5	
260512	Rostfr.st.growerschiebe D6	
260538	Schiebe 18x6x1,5 Stahl	
331922	Winkel Fuer Pumpe "f"	
450105	Schlauchs. H=12,2 26-38	
450107	Schelle Fe Zn 38-50 H=12,2	
450135	Schelle Fe Zn 44-56 H=12,2	



FC54LBT - Seite 6 - Nachspülung Legende

Kode	Bezeichnung	Preis
100747	Pumpe 0,073 Kw 220/240-50	
110349	Heizkörper 6000w 220/380v	
110361	Heizkoerper 2200w 230v	
120145	E-ventil F2 14lt/n Typ 1 Weg	
120358	Wasserstandregler-mikroschalter	
120501	Thermostat 30/90°Mt 1 Tr/2	
120523	Boiler Sicherheitsthermostat Bc-f	
120525	Bolierthermostat Fc-c95-155-165	
120526	Sicherheitsthermostat 2-polig	
130605	Druckschalter 50-30 1 Niveau	
130625	Druckwaechter 4,5 Mb	
130628	Druckschalter	
160108	Ansaugschlauch D.8x5 F.dosiergeraet	
160121	Schlauch Epdm D. 5 X 9	
160805	Dichtung D.8	
161123	Heizkoerperschutz H42 Snl	
180415	T-nippel Doppel "t"	
191040	Rahmen Des Thermostatsknopfes	
200117	Gummischlauch 7x16	
200122	Schlauch 13x20 Epdm	
200416	Dichtung D. 3/4"	
200715	Zulaufschlauch 2m Rostfr.st.	
200759	Druckschlauch Für Ecorinse Ac-acr	
200815	O-ring F.heizkörper	
200932	Boilerdichtung	
201017	Ansaugschlauch F.nachspülp.lf/fc Bt	
260110	Schraube Te 8x10	
260404	Rostfr.stahlern.muetter D6 Uni 5588	
260512	Rostfr.st.growerschiebe D6	
260701	Schraube 3,5x9,5	
270122	Muetter D.3/4" Für Break Tank	
330352	Boiler Für Break Tank	
330725	Standardwinkel Fuer E-ventil	
331690	Break Tank Fc53	
331691	Break Tank Fc54-lf	
331726	Winkel Fuer 3 Thermostate	
331913	Winkel	
331961	Dampfschutz F.break Tank	
331965	Halterung	
350774	Winckel	
450102	Schelle Fe Zn 11-17 H=9	
450103	Schlauchs. Fe Zn. 13-20 H=9	
450114	Schlauchs. H=12,2 22-23	
450115	Elastische Schelle D. 8,3/7,8	
450134	Elastische Schelle D.9,3x8,8	
450315	Knebel F.thermostat 90°	
460503	Asbestdichtung 38x27x2 (3/4)	
620209	Einlauffilter	
620788	Glanzmitteldosierer H22060	
630969	Spule S4216 220/50hz	
631208	Kondensator 5mf.450v	



dalla matricola
a partir de la matr.
from serial no.
ab Seriennr.
despues la matr.
.../06/01

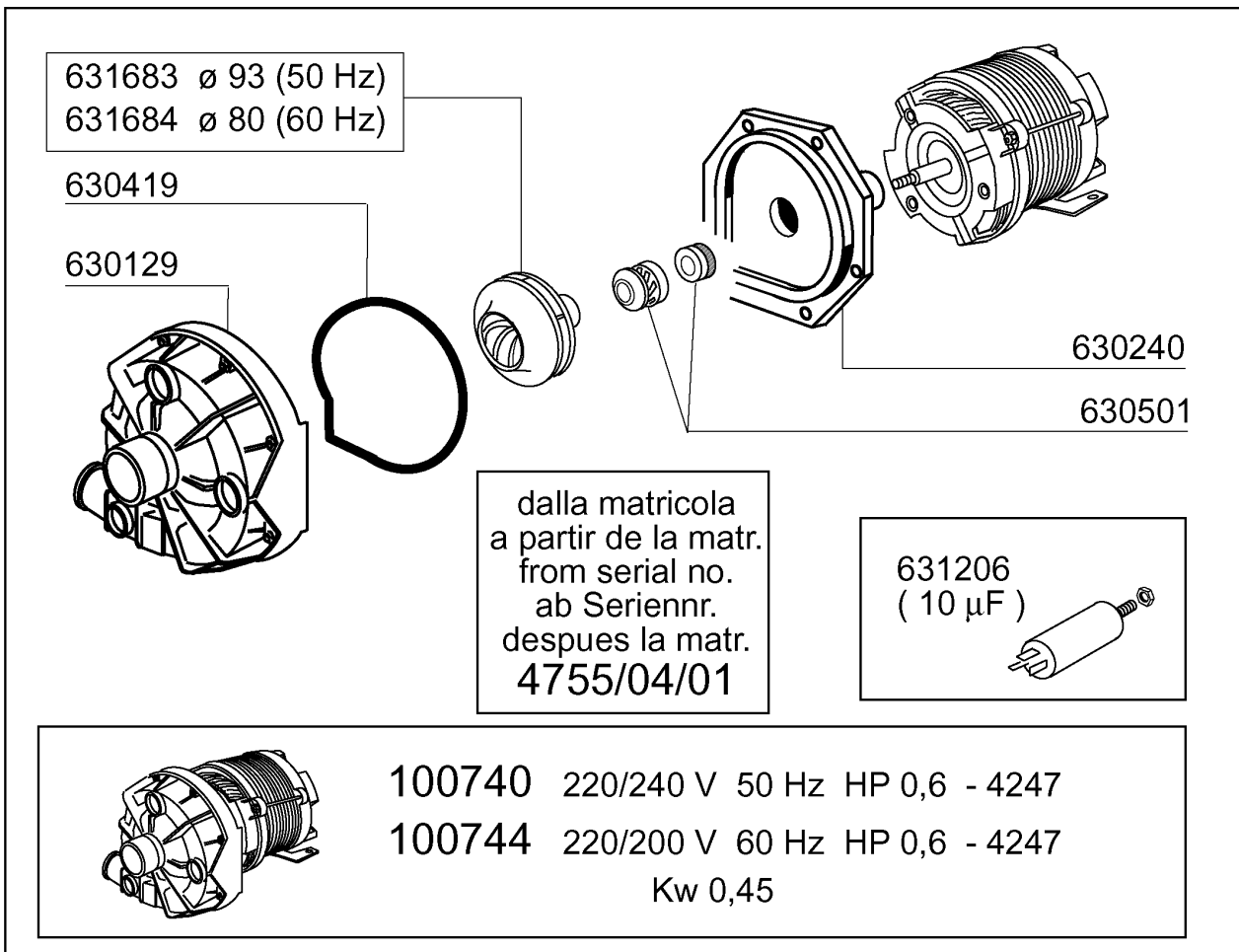
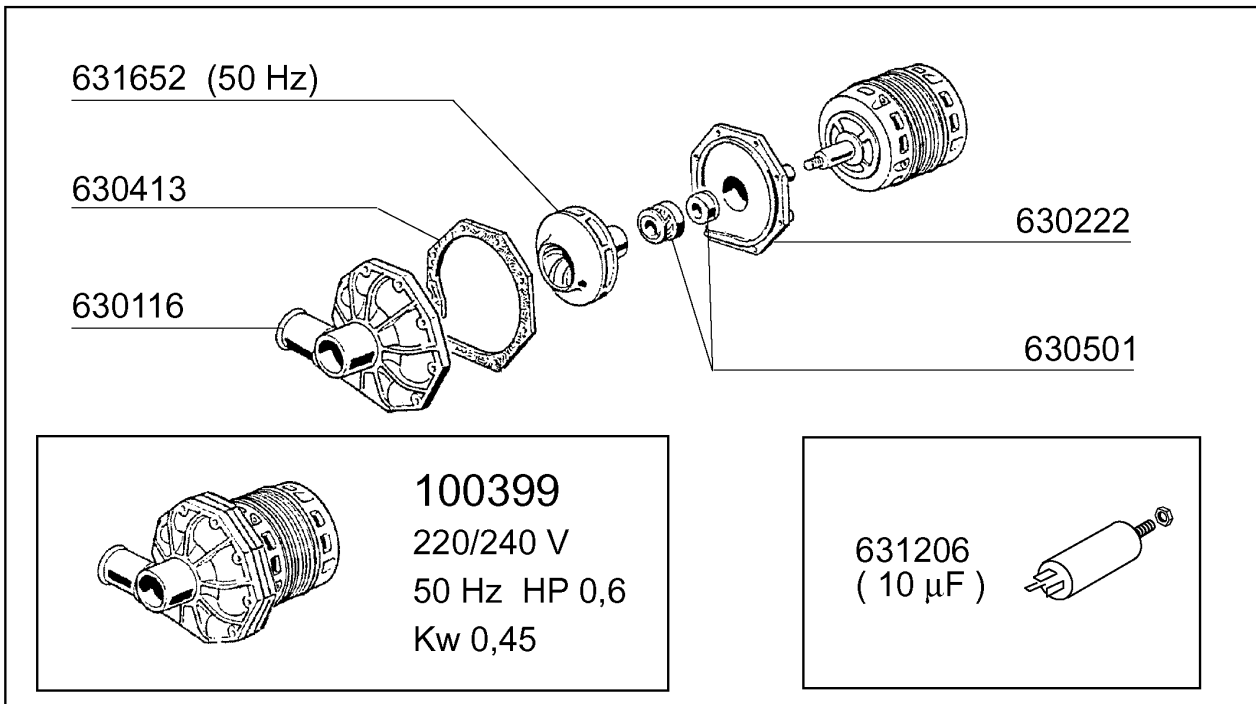
sino alla matricola
jusqu'à la matr.
up to serial no.
bis Seriennr.
hasta la matr.
...../05/01

110361 (2.2 kw)
FC 53L / FC 54 L
110349 (6.0 kw)
FC 54 C

120523 FC 53L / FC 54 L
120526 FC 54 C

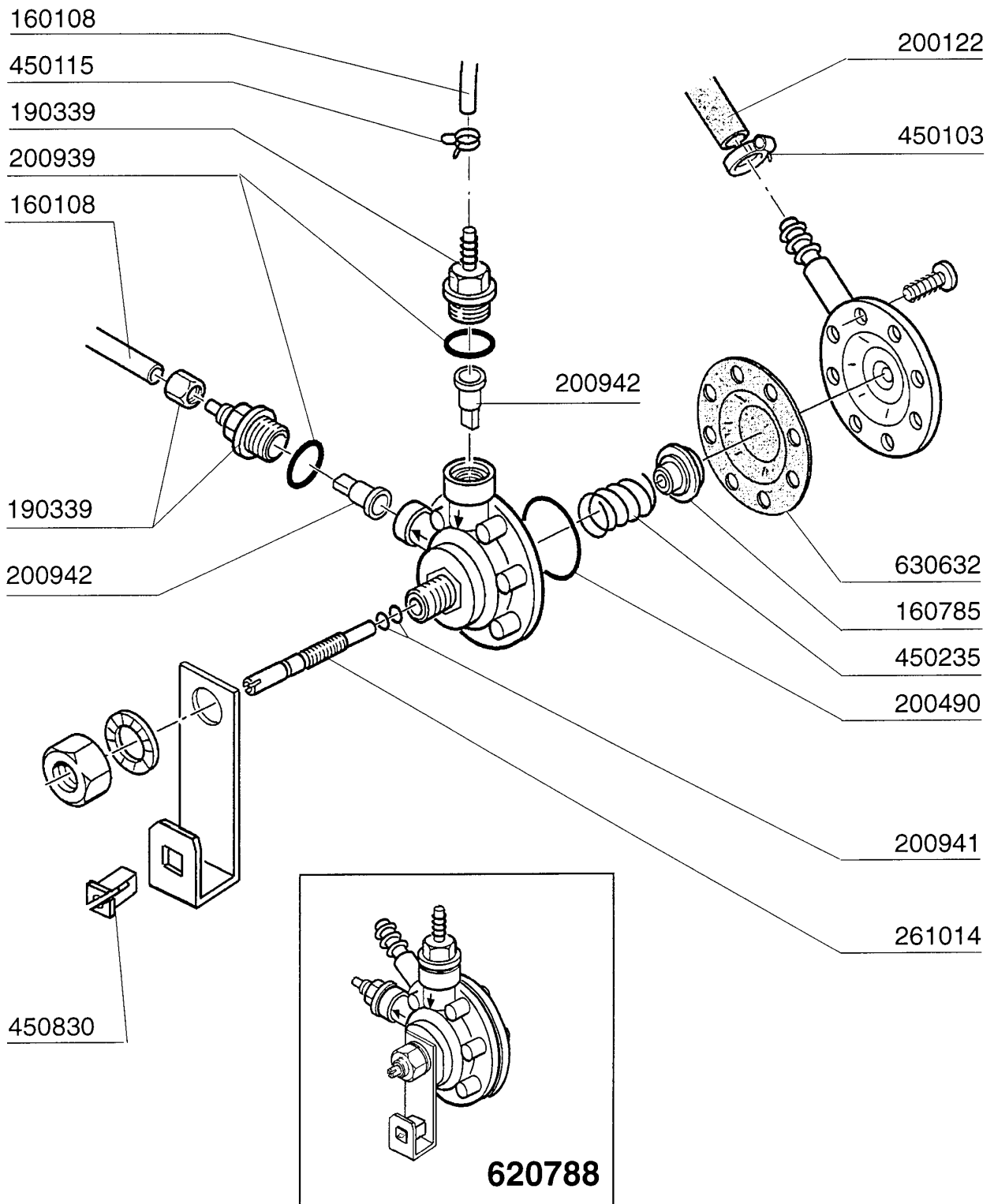
- 450103 (13 - 20)
- 450114 (22 - 32)
- 450134
- 450115

Kode	Bezeichnung	Preis
100399	Pumpe lb 0,6ps 220v 50hz Al15	
100740	Pumpe 0,6hp 220/240v 4247	
100744	Pumpe Hp 0,6 200-220-60hz	
630116	Pumpengehaeuse lb	
630129	Pumpengehäuse 0,5ps 2247	
630222	Pumpenschild Hp 0,4 lb	
630240	Flansch Pumpe 0,5ps 2247	
630413	Pumpendichtung lb	
630419	Dichtung Für 0,5ps Pumpe 2247	
630501	Mech.dichtung Ps 2-3-3,2	
631206	Kondensator 10mf450v 85c	
631652	Pumpenlaufrad lb 0,6ps	
631683	Laufrad	
631684	Impeller For Pump 60 Hz	



**FC54LBT - Seite 8 - Klarspülpumpe
Legende**

Kode	Bezeichnung	Preis
160108	Ansaugschlauch D.8x5 F.dosiergeraet	
160785	Führung Für Feder Glanzmtldosier	
190339	Anschluss Für Glanzmitteldosierer	
200122	Schlauch 13x20 Epdm	
200490	Schutzdichtung Antrieb	
200939	Dichtung Or	
200941	Dichtung Or	
200942	Saugventil Glanzmitteldosierg. Hvd	
261014	Schraube	
450103	Schlauchschr. Fe Zn. 13-20 H=9	
450115	Elastische Schelle D. 8,3/7,8	
450235	Feder Glanzmtldosier	
450830	Schraube	
620788	Glanzmitteldosierer H22060	
630632	Membrane Glanzmitteldosierer Hvd	



Kode	Bezeichnung	Preis
120356	Magn.türschalter Für Fc Modelle	
120438	Schuetz 12a 220v 50hz	
120744	Schalter 4-polig 16a 380v	
120947	Eprom Unicom Bt	
121239	Elktr.zeitschalter Unicom "b.t."	
130157	Grüne Lampe Für Bc-br-c-serie-220v	
130181	Grüne Lampe Für Bc-fc 24v	
130264	Sicherung 5x20 1a	
130270	Sicherung 5x20 2a	
130273	Schmelzsicherung 5x20 250ma Glass	
130274	Schmelzsicherung 5x20 5a Glass	
130275	Schmelzsicherung 5x20 6,3a Glass	
130310	Klemmleiste 3 Pos.	
130311	Klemmleiste 5 Pos.	
130449	Druckknopf Br-bc-fc	
130605	Druckschalter 50-30 1 Niveau	
130704	Grüne Abdeckung Für Lampe	
150833	Kebeldurchgang Br/bc	
160121	Schlauch Epdm D. 5 X 9	
160537	Abstandstück F. Elektr.lochkarte	
160733	Neutral Pfropfen F. Lampe	
161160	Schutz Für El.lochkarte C/f	
190140	Graue Halterung F.drucktaste Br-bc	
290821	Abstandstueck F.schalter	
350897	Support Für Schalttafel Fc	
390306	Seil	
440817	Federsperring Lscb/ 1853/17/00	
450115	Elastische Schelle D. 8,3/7,8	
450323	Knebel Für Bc-br-c95-c155	
450326	Grüne Taste "start"	
450328	Graue Taste "ablauf"	
461107	Schalttafel Fc53-54-543-544	
631209	Entstörfilter	

F 7 = T 250 mA	=	130273
F 6 = T 2 A	=	130270
F 5 = T 5 A	=	130274
F 4 = T 1 A	=	130264
F 3 = T 1 A	=	130264
F 2 = T 6,3 A	=	130275
F 1 = T 6,3 A	=	130275



120947

sino alla matricola
jusqu'à la matr.
up to serial no.
bis Seriennr.
hasta la matr.
....05/01

121239

161160

160537

120438 (FC 54C)

150833

130310 (FC 53L - FC 54L)
130311 (FC 54C)

120744

290821

390306

631209

130605

120356

160121

450115

130181 (24 V)

350897

130157 (220 V)

440817

450323

130704

450326

190140

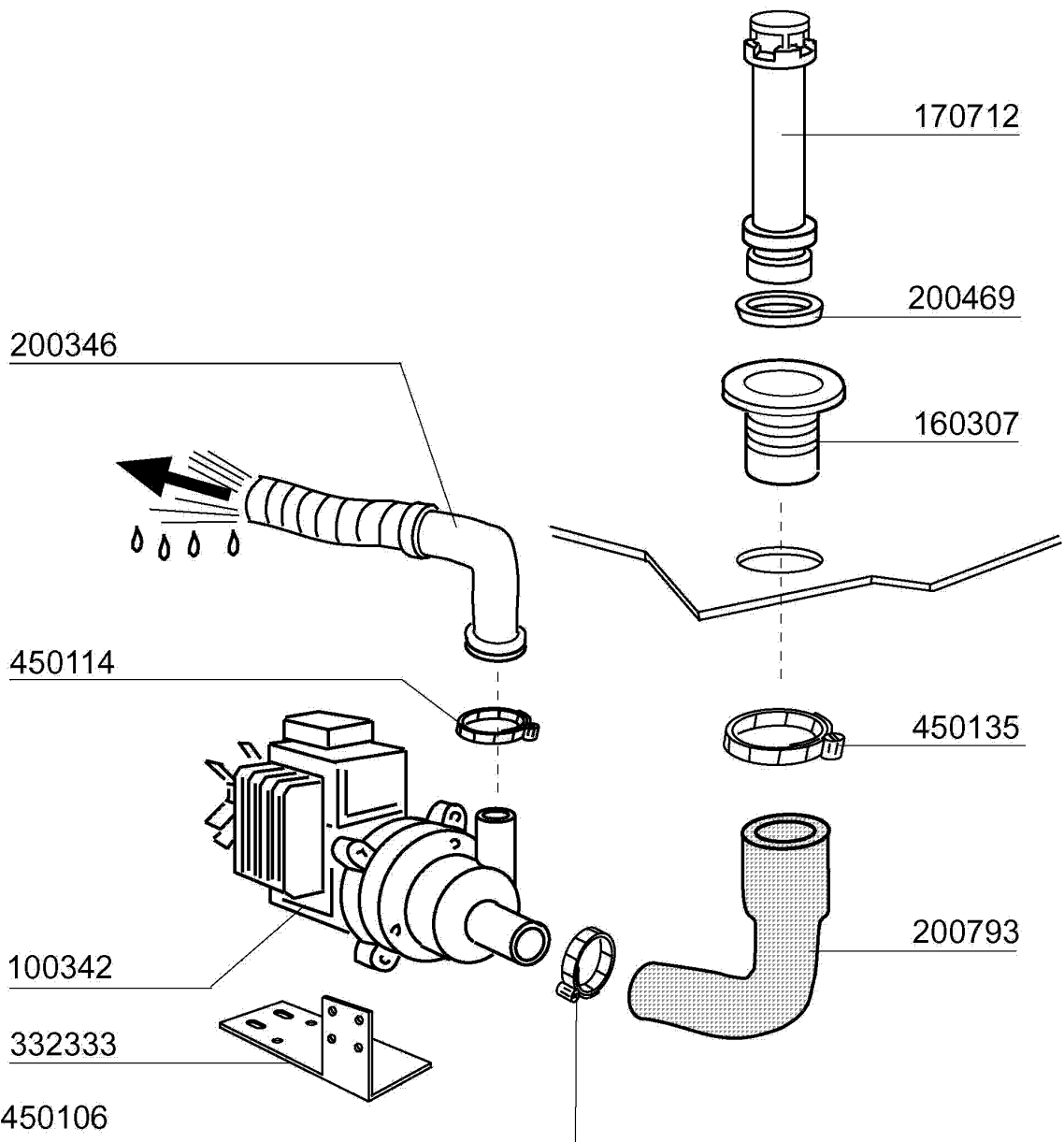
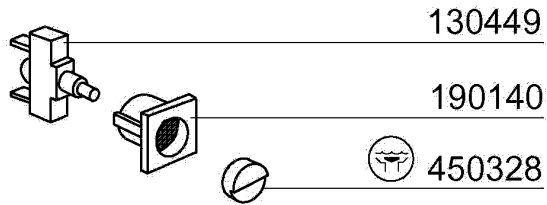
450328

461107

130449

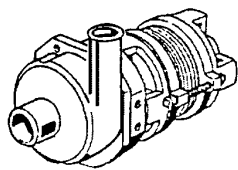
160733

Kode	Bezeichnung	Preis
100342	Ablaufpumpe 100w 220v	
130449	Druckknopf Br-bc-fc	
160307	Ablaufstützen Fc	
170712	Standrohr Fc Für Laugenpumpe	
190140	Graue Halterung F.drucktaste Br-bc	
200346	Ablaufschlauch Glaeserspueler	
200469	Standrohrdichtung 45x35,5x7	
200793	Ansaugschlauch Für Laugenpumpe Fc	
332333	Halterung F.laugenpumpe	
450106	Schlauchs. H=12,2 32-44	
450114	Schlauchs. H=12,2 22-23	
450135	Schelle Fe Zn 44-56 H=12,2	
450328	Graue Taste "ablauf"	



**FC54LBT - Seite 11 - Drucksteigerungspumpe
Legende**

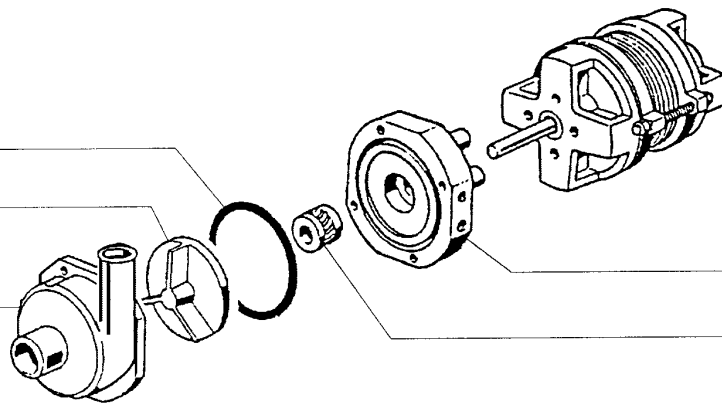
Kode	Bezeichnung	Preis
100747	Pumpe 0,073 Kw 220/240-50	
630131	Pumpengehaeuse Fir T.4208	
630242	Pumpenflansch Fir T.4208	
630416	Pumpengehäuse-or 0,12/0,3 Tp2212-	
630514	Mech.dichtung Fi Ps 0,10-0,25-0,3	
631640	Lauftrad D.72 F.2212 0,12ps 50hz	



100747 (220/240 V 50 Hz)
Kw 0,073

630416
631640 (50 Hz)

630131



630242

630514

**FC54LBT - Seite 12 - Spülmittelpumpe
Legende**

Kode	Bezeichnung	Preis
180719	Ansaugrohr Für Waschmitteldosierer	
200467	Dutr. Dichtung F.lufffalle	
200607	Schlauch Des Waschmitteldosierpumpe	
251213	Nippel Inox-stahl F.dosiergeraet	
260408	Mutter D.12	
620242	Waschmitteldosierer	

