



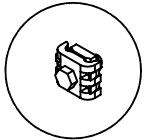
**Snackgeräte
Heißluftöfen**

Artikel-Nr. 211007
(FV936.10XU)

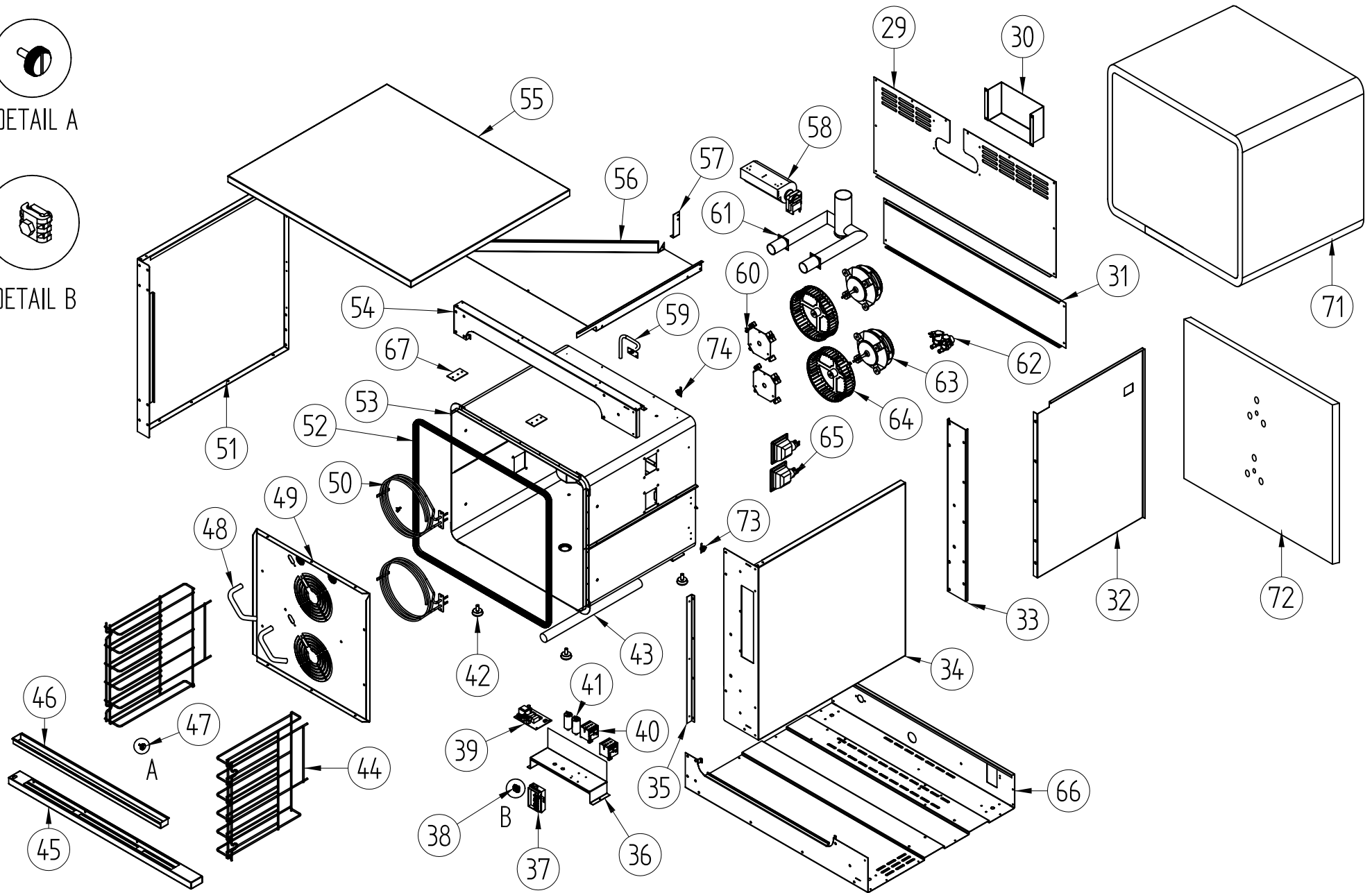
Explosionszeichnung / Ersatzteile



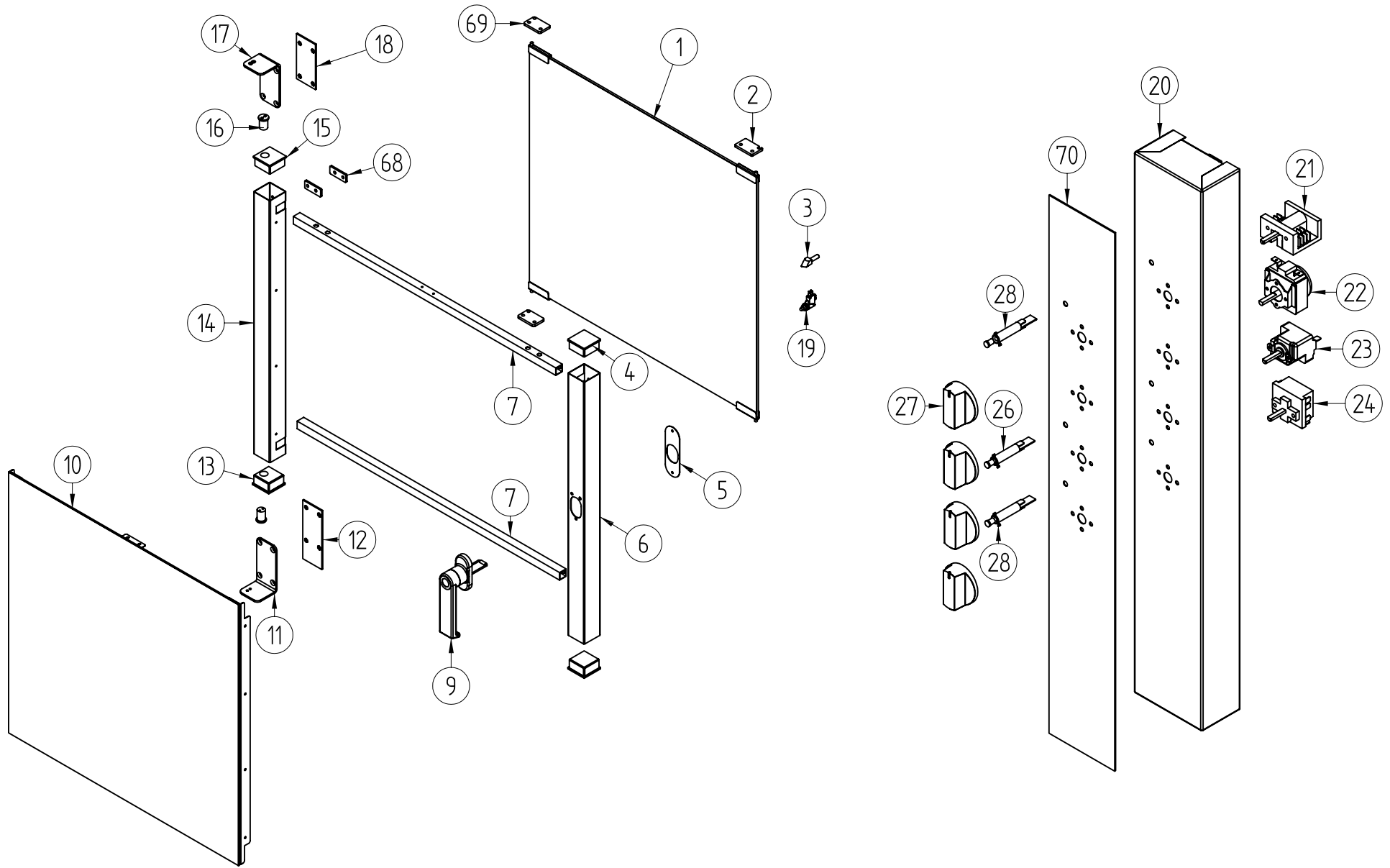
DETAIL A



DETAIL B



4			TOLLERANZE: UNI 5307 da 1 a 6 ±0,08 da 6 a 18 ±0,12 da 18 a 50 ±0,18 da 50 a 80 ±0,23 da 80 a 120 ±0,27 da 120 a 250 ±0,33 da 250 a 400 ±0,42 da 400 a oltre ±0,50	SCALA 	DENOMINAZIONE ESPLOSO COMPONENTI CARCASSA FORNO	DISEGNATO: ...	
3				MATERIALE		MODELLO FORNO F936	VERIFICATO
2					DATA 14/05/2009	TRATTAMENTO	DISEGNO
1					www.piron.it	FILE ESP30001-A	
RELEASE	MODIFICHE	FIRMA					



	4			TOLLERANZE: UNI 5307 da 1 a 6 ±0,08 da 6 a 18 ±0,12 da 18 a 50 ±0,18 da 50 a 80 ±0,23 da 80 a 120 ±0,27 da 120 a 250 ±0,33 da 250 a 400 ±0,42 da 400 a oltre ±0,50	SCALA 		DENOMINAZIONE		ESPLOSO COMPONENTI PORTA E CRUSCOTTO COMANDI	DISEGNATO:	
	3								MATERIALE	MODELLO	VERIFICATO
	2									FORNO F936	
	1									FILE	DISEGNO
RELEASE		MODIFICHE	FIRMA		DATA	www.piron.it		ESP30001-B			
PROPRIETA' RISERVATA - PRIVATE PROPERTY - PRIVATE ISENTUM - PROPRIETE RESERVEE				14/05/2009							

LISTA PARTI RICAMBIO FV834.00YU/P016804RU

ARTICOLO	DESCRIZIONE ARTICOLO	UM	Q,TA'	N.ESPL.
2110500101	MUFFOLA 936 IX304	PZ	1	53
3110600119	SCHIENA FORNO 936 IX430 S.B.10/10	PZ	1	29
3110200120	TRAMEZZA INTERNA FORNO FE ZN 10/10 936	PZ	1	32
3110600121	FIANCO DESTRO IX430 S.B. 10/10 936	PZ	1	34
3110600122	FIANCO SINISTRO IX430 S.B. 10/10 936	PZ	1	51
2810500101	DEFLETTORE ARIA FORNO 936 IX304 PVC10/10	PZ	1	49
3010600135	SUPPORTO CRUSCOTTO IX430 PVC 10/10 936	PZ	1	35
7525070001	FRONTALINO POLIC. COOKMAX MOD.936	PZ	1	70
2410600025	CRUSCOTTO MOD.936	PZ	1	20
3010600133	SUPP SCHEDA ELETTR.E COMP.EL IX430 936	PZ	1	31
3010600134	PROTEZ.TUBO SCAR.VAPORE IX430 PVC 936	PZ	1	30
7222000006	TUBO SCARICO VAPORE IX304 MOD.936	PZ	1	61
3010200137	SUPP SERRATURA PORTA FE ZN 15/10 936	PZ	1	33
2310600102	FACCIATA SUP.IX430 S.B.10/10 934/936	PZ	1	54
3010500150	PIASTRA SUPP.FACC.SUP. SX IX304 936/934	PZ	1	18
2210600103	ASS FACCIATA INF.IX430 936-934	PZ	1	66
3210600104	CIELO FORNO CON ASOLE IX430 936/934	PZ	1	55
6515000023	PIASTR.BLOCC.CIELO FORNO IX304 936/934	PZ	2	67
3010500149	PIASTRA SUPP.FACC.INF. SX IX304 936/934	PZ	1	12
6515000020	DISTANZ.MONTANTE PORTA ORIZZ.304 936/934	PZ	8	68
6515000021	PIASTR.CERN.PORTA P.FISSA IX304 936.934	PZ	2	69
6515000022	PIASTR.CERNIERA MANIGLIA IX430 934.936	PZ	1	5
3010500148	SUPP INF.CERNIERA PORTA IX304 936/934	PZ	1	11
3010500151	SUPP.SUP.CERNIERA PORTA IX304 936/934	PZ	1	17
3010200143	SUPP MOTOVENTILATORE FE ZN 936.934	PZ	2	60
3010200147	SUPP SCHEDA INVERT.E TELER.FE ZN 936/934	PZ	1	36
3010200146	CONVOGLIATORE ARIA FE ZN 8/10 934/936	PZ	1	56
6515000019	PIASTRINA X CONVOGL.ARIA FE ZN 934/936	PZ	1	57
3010600145	VASCHETTA IX430 PVC 10/10 936.934	PZ	1	46
2210600101	SUPP VASCHETTA PUNTATA IX430 934-936 ASS	PZ	1	45
7222000007	TUBO SCARICO CONDENSA MOD.934-936	PZ	1	43
6919000035	SUPPORTO GRIGLIA MOD.936	PZ	2	44
2910500101	MONTANTE VERT.PORTA LATO SERRAT 304 936	PZ	1	6
2910500102	MONTANTE PORTA VERTICALE IX304 936	PZ	1	14
8030000040	ASSIEME CRISTALLO EST 936 STOP SOL	PZ	1	10
8030000041	ASSIEME CRISTALLO INTERNO 936	PZ	1	1
6515000024	PERNO CERNIERA PORTA IX304 934/936	PZ	2	16
7222000008	TUBO UMIDIF.DEFLETT.FORNO IX304 934/936	PZ	2	48
2910500103	MONTANTE PORTA ORIZZONTALE IX304 936/934	PZ	2	7
7222000009	TUBO UMIDIFICATORE DESTRO IX304 936/934	PZ	2	59
6515000025	PIASTR.BLOCCO VETRO INT.PORTA 934/936	PZ	2	2
7020000019	TAPPO INF.MONTANTE VERT.PORTA 934/936	PZ	1	13
7020000018	TAPPO MONT.VERT.PORTA LATO MANIG 934/936	PZ	2	4
7020000017	TAPPO SUP.MONTANT.VERT.PORTA 934/936	PZ	1	15
6515000016	VITE ARRESTO GRIGLIE IX303	PZ	4	47
6111600002	MOTOVENTILATORE TANGENZIALE	PZ	1	58
6111700003	ELETTRIVALVOLA DOPPIA	PZ	1	62
6111700002	RIDUTTORE MARRONE 0,12 3BAR	PZ	1	62
6111600006	MOTORE ELETTRICO 120W + CONDENS.5U 900	PZ	2	63+41
6111600007	VENTOLA VI200X43 UN F8 S 40PALE 304 2BUG	PZ	2	64
LAM000001	LAMPADA ALOGENA ATTACCO G9 230V 40W CHIA	PZ	3	65
CAB000001	IMPIANTO ELETTRICO 936	PZ	1	
LAN300001	PANNELLO POSTERIORE LANA DI VETRO 936	PZ	2	72
LAN300002	FASCIA LANA DI VETRO 936	PZ	2	71
6111400007	TELERUTTORE X FORNI 800	PZ	2	40
7121000001	SCHEDA INVERSIONE+CONNETT FORNI 834-833	PZ	1	39
7323000019	GUARNIZIONE FACCIATA FV934-936	MT	2,78	52

6111200012	RESISTENZA CIRC. 3500 WATT FORNI 900	PZ	2	50
6111000004	TERMOSTATO SICUREZZA RIARMO AUT145NC 16A	PZ	1	74
TER30001	TERMOSTATO 110/95°C	PZ	1	73
6111400013	MORS.A PETTINE 1 BULLONE 6-16 MMQ(EQUIP)	PZ	1	38
6111500002	MORSETTIERA PA223 MOD. 800-934-936	PZ	1	37
6616000003	PIEDINO REGOLABILE M10 500-600-800	PZ	4	42
6111400009	INTERRUTTORE + 2 DADI BASSI FV934-936	PZ	1	19
6414000026	MANIGLIA MOLLA LUNGA FISS.INTERNO F900	PZ	1	9
6515000015	NASELLO 2 STEP PER MANIGLIA 936	PZ	1	3
6111100001	COMMUTATORE FORNO	PZ	1	21
6111300001	FINE COTTURA 120'	PZ	1	22
6111000002	TERMOSTATO FORNO L.1000 800-934-936	PZ	1	23
6111100005	REGOLATORE DI ENERGIA FORNI 900	PZ	1	24
6111400010	LUCE SPIA FLUO+GEMMA VERDE	PZ	2	28
6111400011	LUCE SPIA +GEMMA ROSSA	PZ	1	25
6414000005	MANOPOLA NERA LUCIDA T.B. D47 IMPUGN.FEN	PZ	4	27