

# MG7AQE477

AQE477

CATALOGO PARTI DI RICAMBIO  
CATALOGUE PIECES DETACHEES  
ERSATZTEILKATALOG  
SPARE PARTS CATALOGUE





**Catalogo parti di ricambio valido  
dalla matricola 0000001 (31.10.2006) ad oggi (09.01.2017)**

**Catalogue pieces detachees  
valable à partir du numero de Série n. 0000001 (31.10.2006) jusqu'à aujourd'hui  
(09.01.2017)**

**Ersatzteilkatalog  
gültig ab Serien-Nr. 0000001 (31.10.2006) bis heute (09.01.2017)**

**Spare parts catalogue  
valid from serial no. 0000001 (31.10.2006) up today (09.01.2017)**

**Catálogo de peças de reposição  
válido do número de série 0000001 (31.10.2006) até hoje (09.01.2017)**

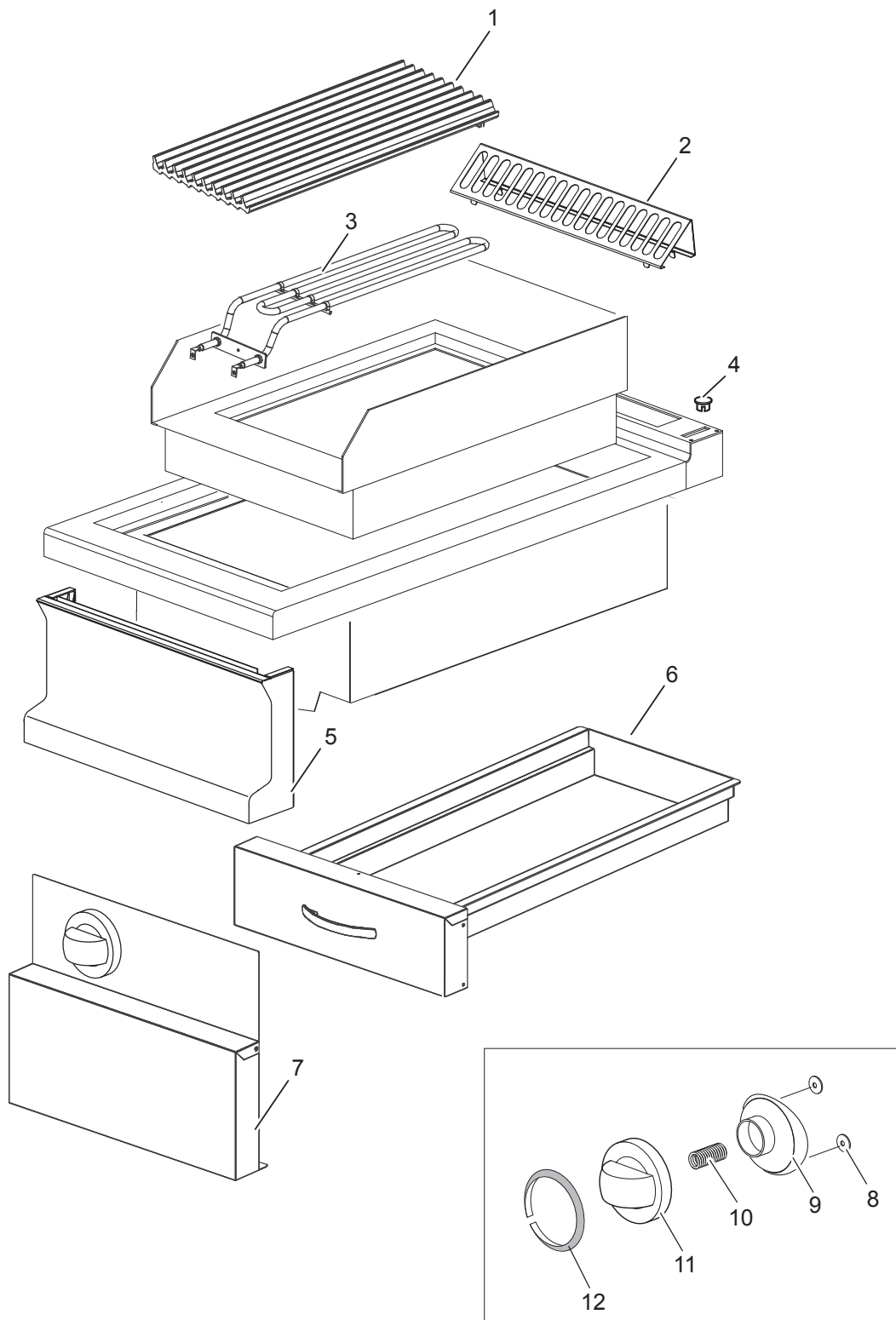
Le informazioni sono considerate non vincolanti. Le immagini rappresentate sono puramente indicative. Il produttore si riserva il diritto di apportare modifiche in qualsiasi momento senza preavviso.

Les informations données ne sont pas contraignantes. Les images montrées sont à titre indicatif. Le producteur se réserve le droit d'apporter des modifications sans préavis.

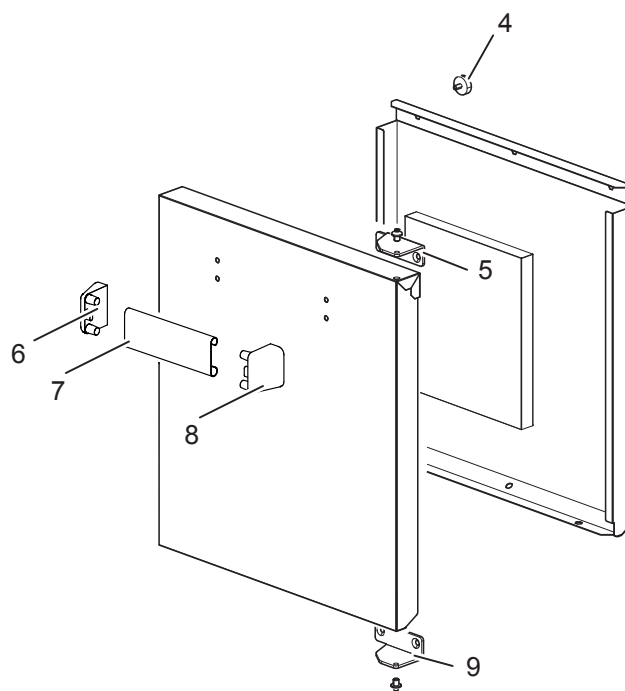
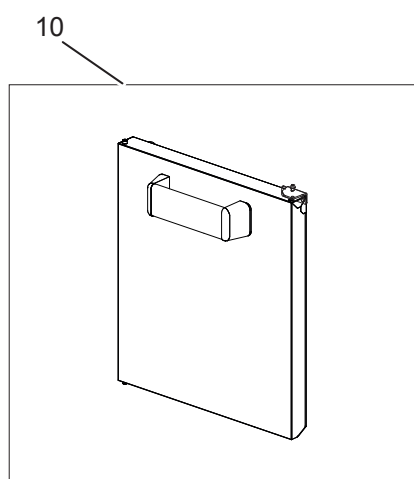
Die im vorliegenden Dokument aufgeführten Informationen und Bilder sind unverbindlich. Der Hersteller behält sich das Recht vor, jederzeit ohne vorherige Ankündigung Änderungen vorzunehmen

Info and drawing could be slightly different from reality and they cannot be considered as compelling. Manufacturer can modify info anytime without forewarning.

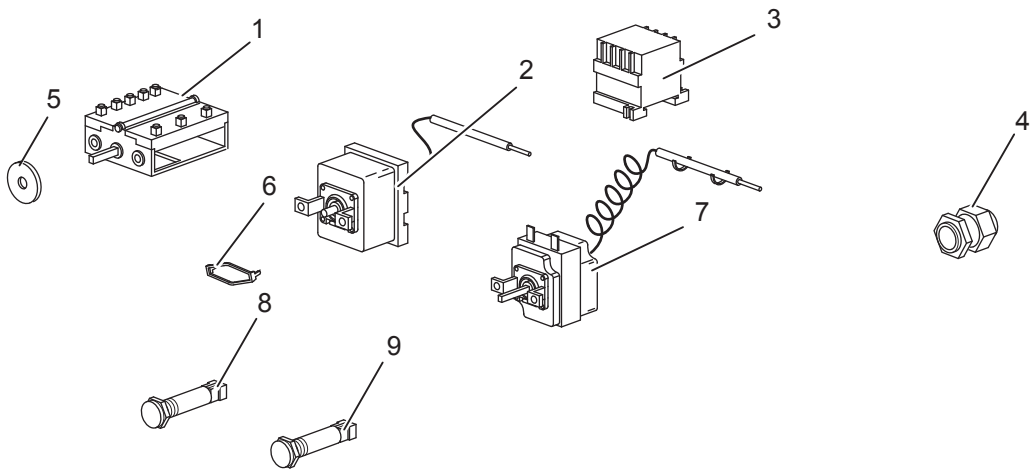
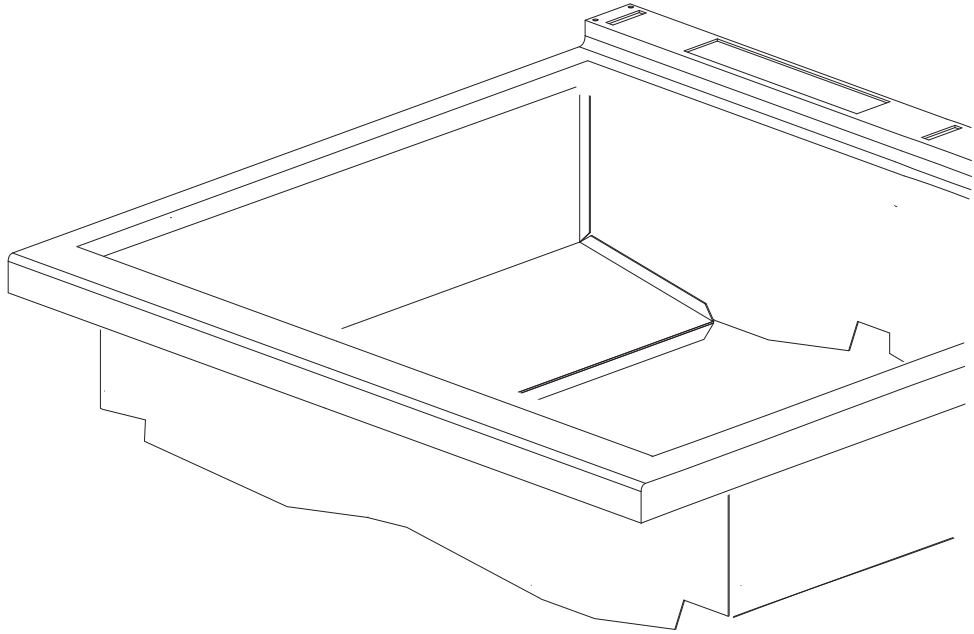
As Informações e desenhos podem estar um pouco diferente da realidade e são puramente indicativas. O fabricante pode modificar estas informações a qualquer momento sem aviso prévio.



<b>Nr.</b>	<b>Code</b>	<b>Title</b>	<b>Recommended</b>
1.	184154	<i>CAST IRON GRID</i>	N
2.	184630	<i>GRILLE POUR CHEMINÉE</i>	N
3.	184145	<i>RESISTANCE 2KW</i>	S
5.	184730	<i>CONTROL PANEL</i>	N
6.	RIC0004846	<i>WATER DRAWER COMPLETE</i>	N
7.	184726	<i>FRONT PANEL</i>	N
11.	168878	<i>COMMUTATOR KNOB</i>	S
12.	174832	<i>RING THERMOSTAT</i>	S



<b>Nr.</b>	<b>Code</b>	<b>Title</b>	<b>Recommended</b>
1.	167248	<i>BACK SIDE</i>	N
2.	173523	<i>LATERAL SIDE</i>	N
3.	RTCU700277	<i>PIED+BOUCHON S.G4SF7/145</i>	N



<b>Nr.</b>	<b>Code</b>	<b>Title</b>	<b>Recommended</b>
1.	RTCU900110	COMMUTATEUR THERM.EF46 4921015300	S
2.	184712	THERMOSTAT DE TRAVAIL T.236°C	S
3.	RTFOC00466	RELAIS FCV BF0910A230	S
4.	RTBF800138	CABLE PG21 53015050+D53019050C	N
5.	RTCU800185	JOINT BARRE COMMUTATEUR	S
6.	RTBF900037	ETRIER BASSE COMM/THERM 617078	S
7.	175806	THERMOSTAT DE SECURITE T298°C	S
8.	166465	LAMPE-TEMOIN VERT SL-CO27500	S
9.	166466	LAMPE-TEMOIN ORANGE SL-CO27500	S