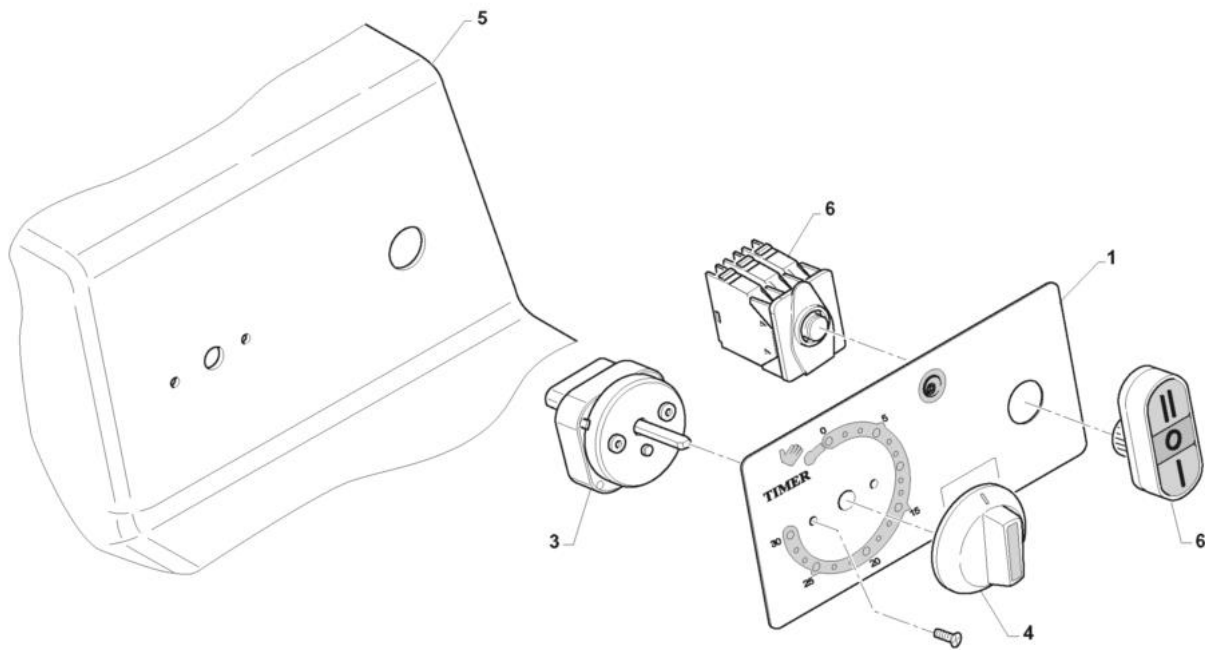




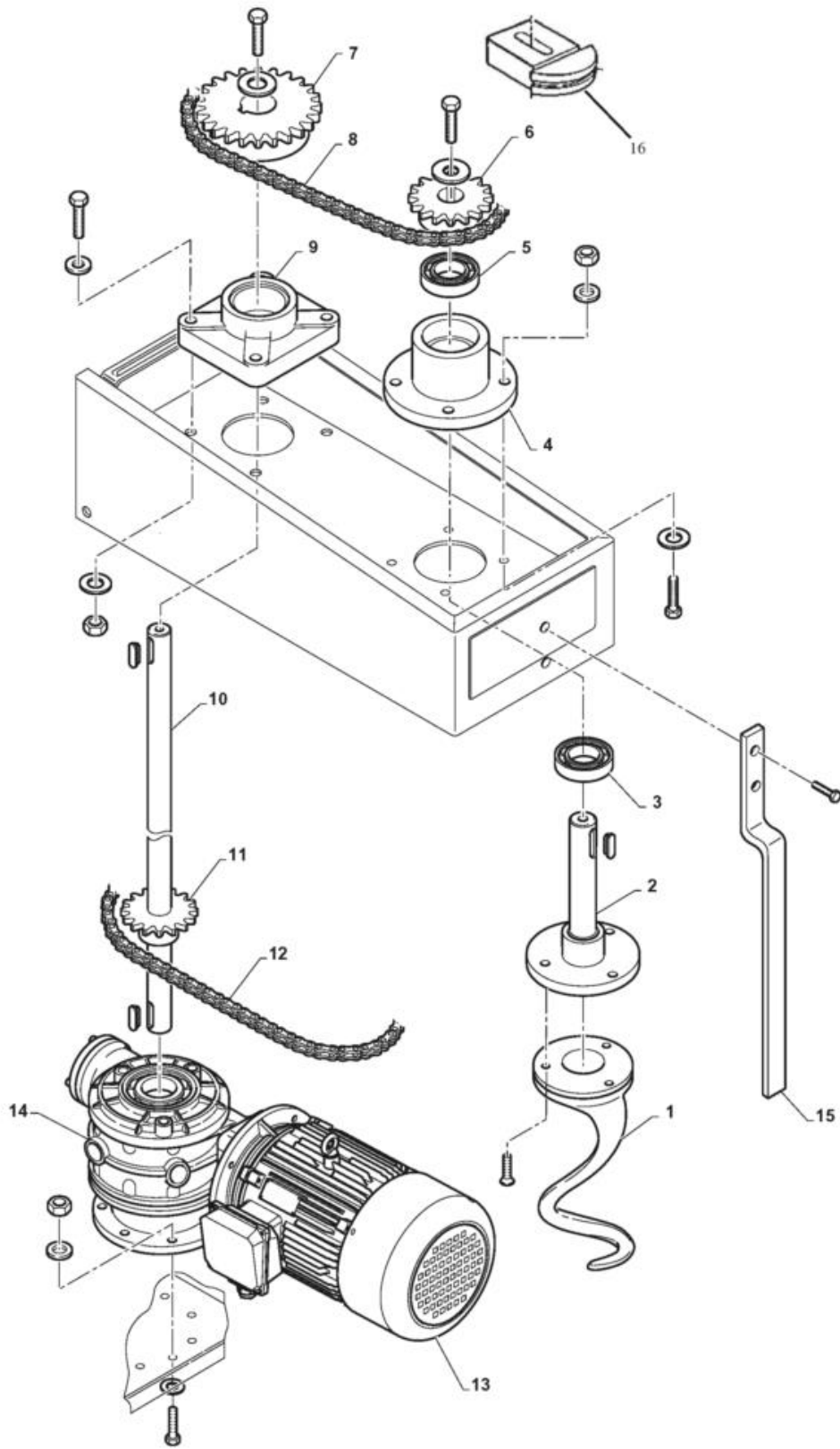
- 1 Comandi 2 velocità
- 2 Trasmissione moto testata fissa
- 3 Vasca fissa
- 4 Struttura 2 velocità





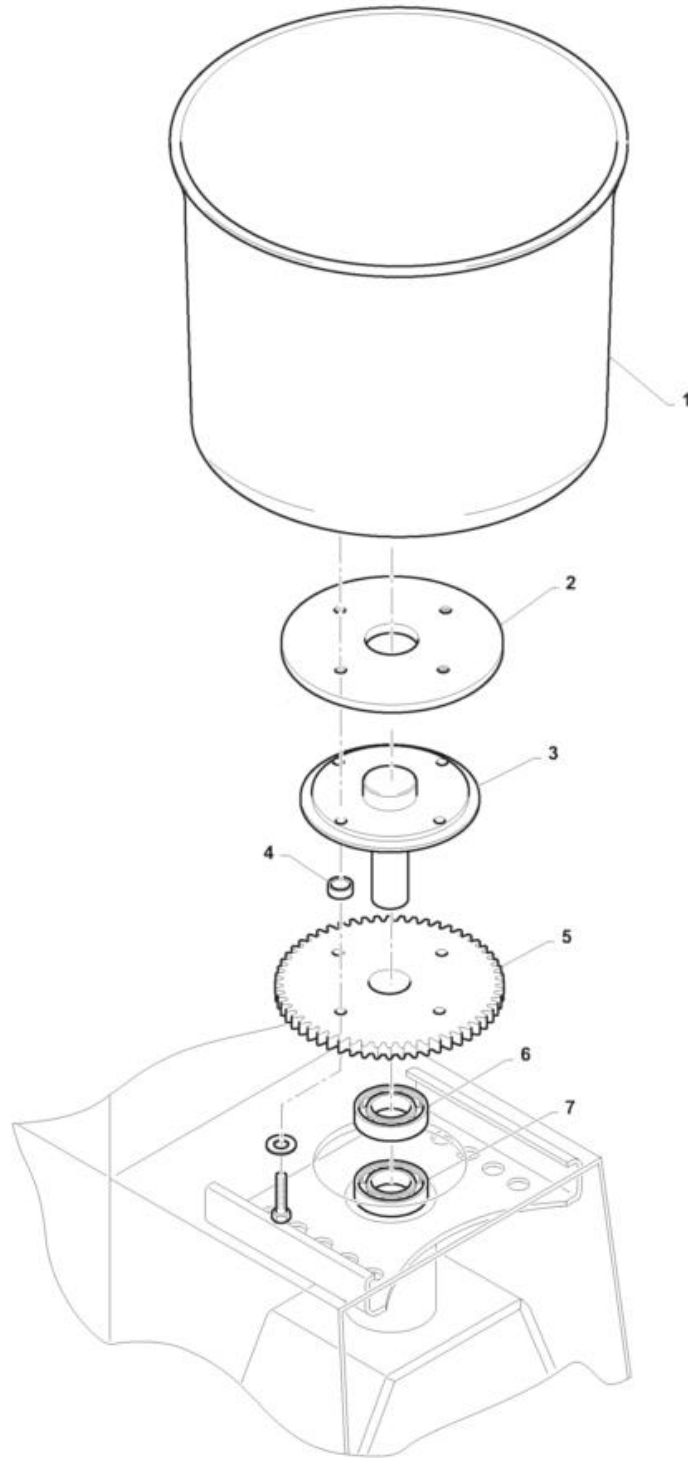
Comandi 2 velocità

Pos	Codice	Descrizione	notes	
0001	AM484	Targa comandi		
0003	EC028	Temporizzatore		
0004	AC006	Manopola timer		
0005	E6C01	Scatola comandi		
0006	50MAA78025	PULSANTE TRIPLO CABL. PV 2 V.	2 vel.	

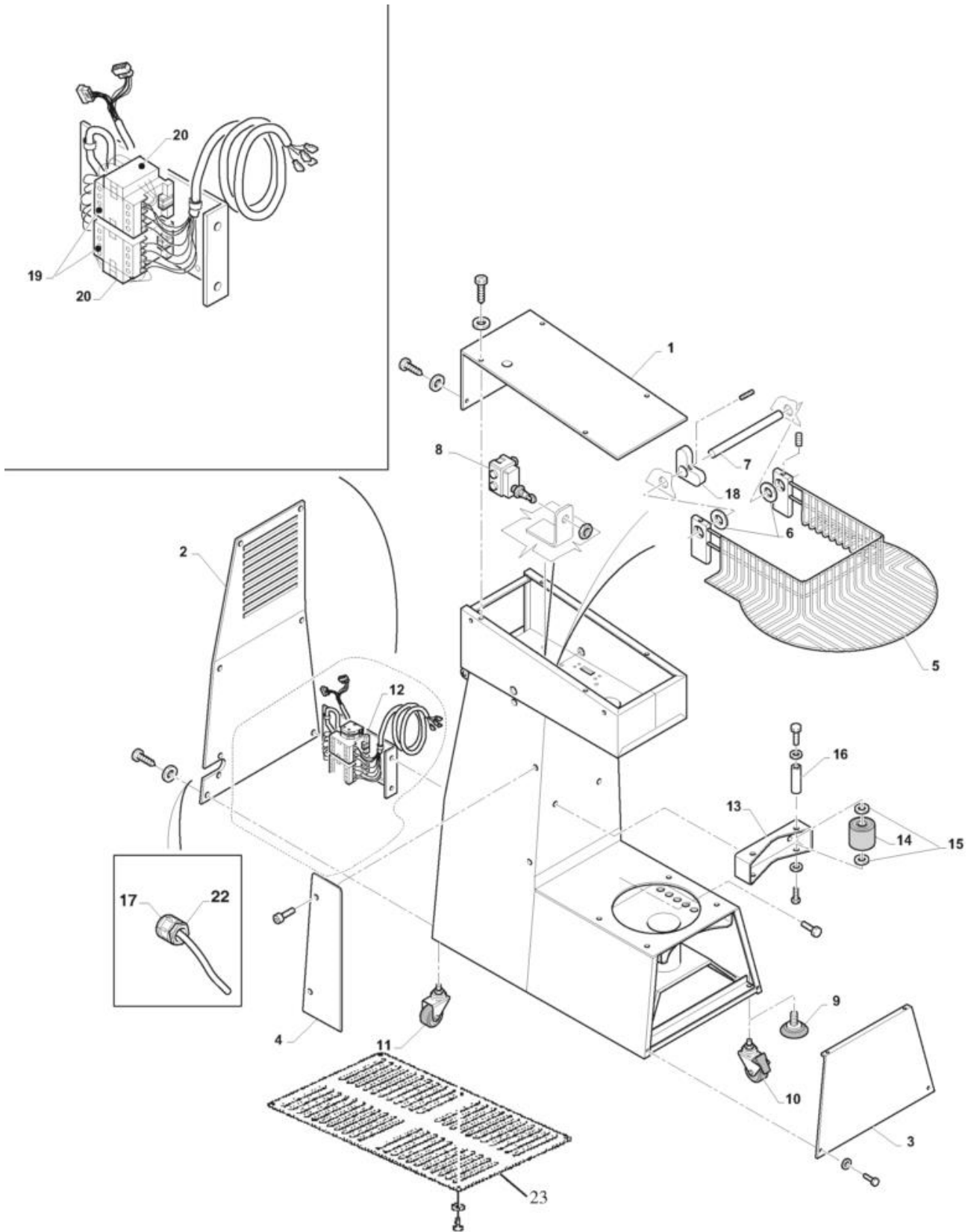




Pos	Codice	Descrizione	notes	
0001	AH105	Spirale		
0002	KE337	Albero spirale		
0003	AB170	Cuscinetto		
0004	KE330	Supporto albero spirale		
0005	AB147	Cuscinetto		
0006	KE332	Pignone trasmissione Z25		
0007	KE331	Pignone spirale Z20		
0008	KE380	Catena		
0009	KD106	Supporto		
0010	KE336	Albero trasmissione		
0011	KE333	Pignone vasca Z15		
0012	KE381	Catena		
0013	ES329	Motore M112		
0014	KD124	Riduttore		
0015	E6P10	Palo vasca		
0016	KE413	Tendicatena		



Pos	Codice	Descrizione	notes	
0001	SQ086	Vasca		
0003	KE335	Albero		
0004	AE192	Distanziale		
0005	KE334	Corona		
0006	AB170	Cuscinetto		
0007	AB147	Cuscinetto		



Pos	Codice	Descrizione	notes	
0001	E6P03	Coperchio		
0002	E6P01	Schienale		
0003	E6P04	Chiusura		
0004	E6P02	Salvamani		
0005	AH117	Griglia		
0006	AD280	Boccola		
0007	KE391	Albero		
0008	EG032	Microinterruttore + rotella		
0009	AD109	Piedino		
0010	50RAA75568	TV83/99 RUOTA FRENATA 520FR	Optional	
0011	50RAA75576	TV83 RUOTA GIREVOLE D=60MM	Optional	
0012	E2C02	Staffa cablata		
0013	I8P14	Supporto		
0014	AC073	Ruota rullo		
0015	AE108	Distanziale		
0016	AE103	Perno		
0017	AD198	Pressacavo PG13		
0018	E5P06	Fermo		
0019	EN170	Teleruttore		
0020	EN009	Contatto ausiliario		
0022	AD202	Dado		
0023	E6P07	Fondo		