



## **Ceran-Kochfeld, Hochleistung, 4 Zonen**

Artikel-Nr.  
122117 (CXEVC465 / 650)

---

### **Explosionszeichnung / Ersatzteile**

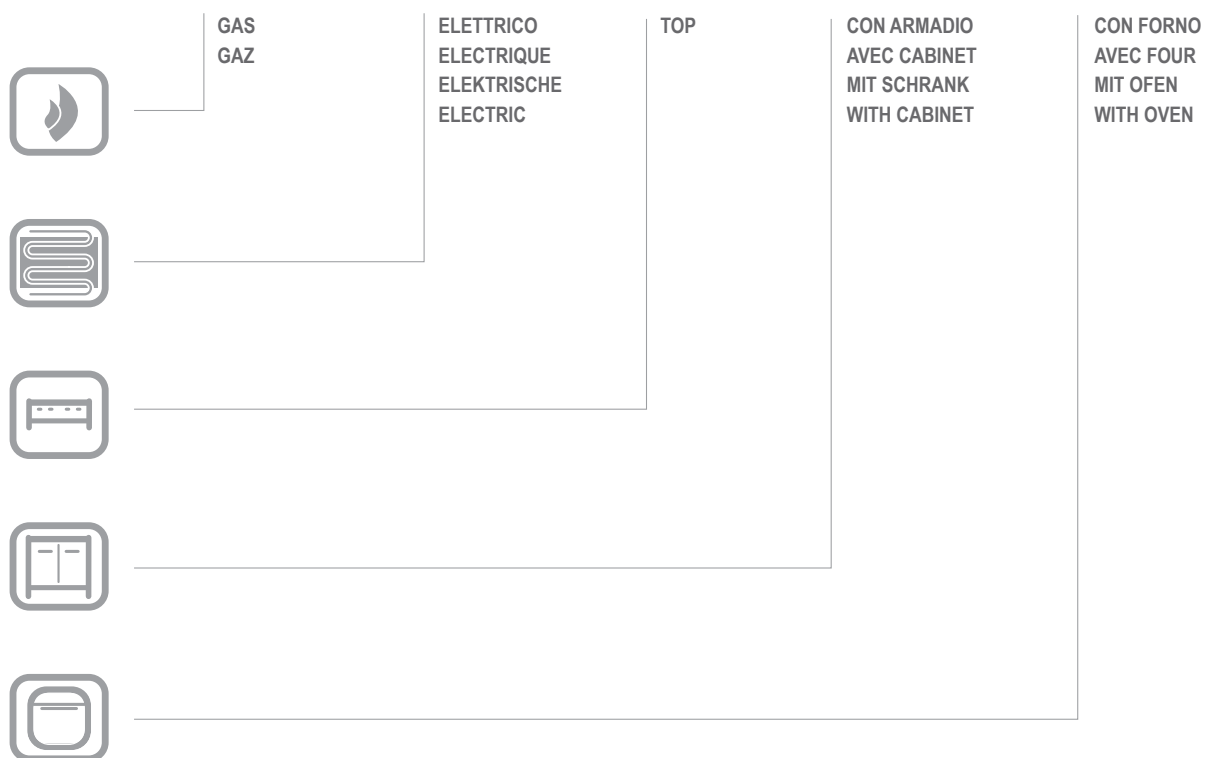
---

Bitte bei Ersatzteilbestellung immer Artikelnummer und  
Seriennummer mit angeben!

# CXEVC465P

EVC465P

CATALOGO PARTI DI RICAMBIO  
CATALOGUE PIECES DETACHEES  
ERSATZTEILKATALOG  
SPARE PARTS CATALOGUE



Catalogo parti di ricambio valido  
dalla matricola 0000001 (01.10.2013) ad oggi (11.09.2017)

Catalogue pieces detachees  
valable à partir du numero de Série n. 0000001 (01.10.2013) jusqu'à aujourd'hui (11.09.2017)

Ersatzteilkatalog  
gültig ab Serien-Nr. 0000001 (01.10.2013) bis heute (11.09.2017)

Spare parts catalogue  
valid from serial no. 0000001 (01.10.2013) up today (11.09.2017)

Catálogo de peças de reposição  
válido do número de série 0000001 (01.10.2013) até hoje (11.09.2017)

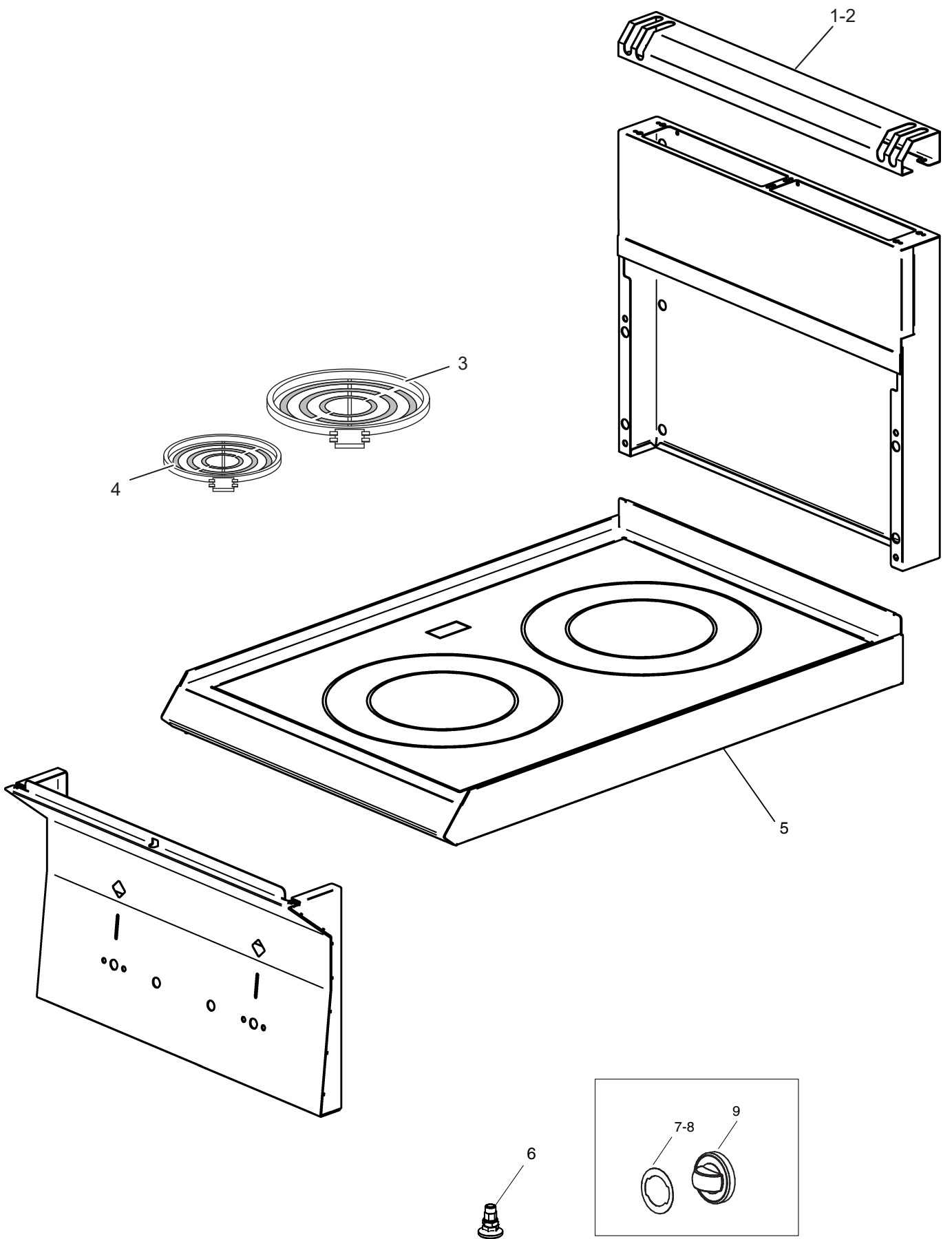
Le informazioni sono considerate non vincolanti. Le immagini rappresentate sono puramente indicative. Il produttore si riserva il diritto di apportare modifiche in qualsiasi momento senza preavviso.

Les informations données ne sont pas contraignantes. Les images montrées sont à titre indicatif. Le producteur se réserve le droit d'apporter des modifications sans préavis.

Die im vorliegenden Dokument aufgeführten Informationen und Bilder sind unverbindlich. Der Hersteller behält sich das Recht vor, jederzeit ohne vorherige Ankündigung Änderungen vorzunehmen

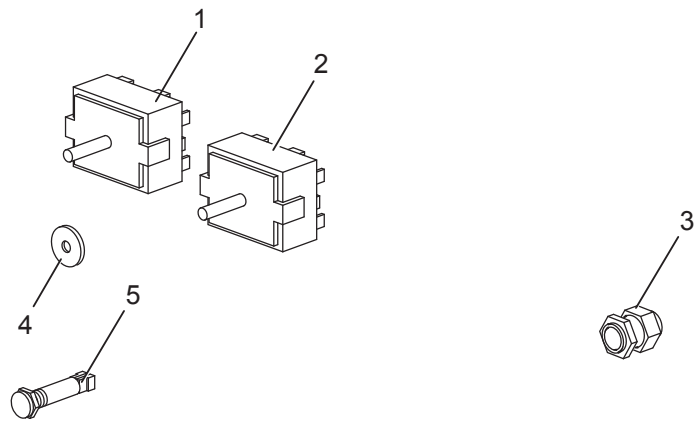
Info and drawing could be slightly different from reality and they cannot be considered as compelling. Manufacturer can modify info anytime without forewarning.

As Informações e desenhos podem estar um pouco diferente da realidade e são puramente indicativas. O fabricante pode modificar estas informações a qualquer momento sem aviso prévio.



## Listino componenti per pagina 1

|   |   |   |  |
|---|---|---|--|
| 1 | 186128  | GRIGLIA CAMINO<br>GRILLE POUR CHEMINÉE<br>KAMINROST<br>CHIMNEY GRILL                                  |  |
| 3 | RIC0001294  | PIASTRA ELETTRICA 2,5KW<br>CADRE ELECTRIQUE 2,5KW<br>ELEKTRISCHE PLATTE 2,5KW<br>ELECTRIC PLATE 2,5KW |  |
| 5 | RIC0004904  | PIANO COTTURA EVC465P NO COMP.ELETTRICI<br>PLAN DE CUISSON<br>PLATTE<br>WORK PLANE                    |  |
| 6 | 187046  | PIEDE<br>PIED<br>FUSS<br>FOOT   |  |
| 7 | 186712<br><br><i><u>Recommended<br/>spare parts</u></i> | ANELLO MANOPOLA COMMUTATORE<br>RING COMMUTATEUR<br>KLEBERING KNEBEL TAKTSCHALTER<br>SWITCH RING       |  |
| 9 | 168878<br><br><i><u>Recommended<br/>spare parts</u></i> | CORPO MANOPOLA COMMUTATORE<br>POIGNEE COMMUTATEUR<br>UMSCHALTER-KNOPFKOERPER<br>COMMUTATOR KNOB       |  |



## Listino componenti per pagina 2

|   |   |  |  |
|---|---|--|--|
| 1 | RIC0001010  | REGOLATORE D'ENERGIA 2,5KW<br>REGULATEUR D'ENERGIE 2,5KW<br>ENERGIEREGLER 2,5KW<br>ENERGY CONTROL 2,5KW                    |  |
| 3 | RTBF700021  | F/CAVO PG16<br>SERRE CABLE PG16<br>KABELDURCHFÜHRUNG PG16<br>CHOCK PG16  |  |
| 4 | RTCU800185<br><br><i><u>Recommended<br/>spare parts</u></i> | GUARNIZIONE ASTA COMMUTATORE<br>JOINT POUR BARRE DU COMMUTATEUR<br>DICHUNG WELLE TAKTSCHALTER<br>GASKET FOR COMMUTATOR ROD |  |
| 5 | 166465<br><br><i><u>Recommended<br/>spare parts</u></i>     | LAMPADINA SPIA VERDE<br>LAMPE TEMOIN VERTE<br>GRUNE KONTROLLEUCHTE<br>GREEN WARNING LIGHT                                  |  |