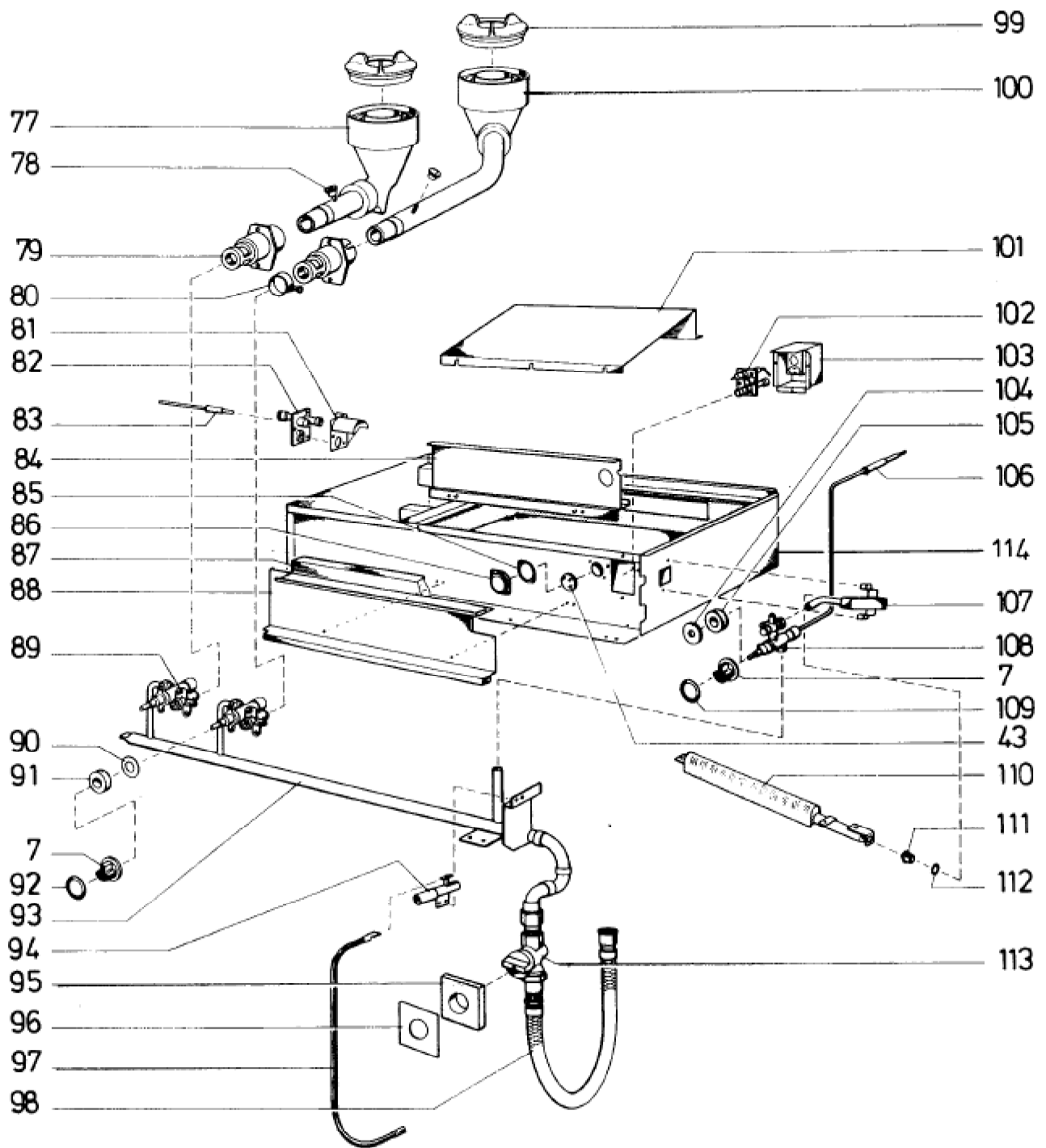


Seite	Position	Kreditorart.Nr	GB	DE
001	006	807951002	switch panel	Schalterblende
001	007	189009	knob with flat spring black	Knebel mit Blattfeder schwarz
001	011	979144002	guard bar	Schutzstange
001	012	714028009	annular solid cooking plate lifter	Ring-Glühplattenheber
001	013	142106	solid cooking plate	Glühkochplatte
001	014	122167	top grid	Muldenrost
001	015	979147002	upper plate	Oberplatte
001	016	143645	side fascia element left	Blendenseitenteil links
001	016	143644	side fascia element right	Blendenseitenteil rechts
001	017	813966319	waste drawer	Schmutzschublade
001	043	148990	washer for inspection window	Scheibe für Sichtfenster
001	044	904443000	connecting piece	Stutzen
001	045	787410002	hood compl.	Haube kpl.
001	046	904444000	cover panel	Deckblech
001	047	809185006	gas flue complete	Abgaskanal komplett
001	047	815567000	flue gas base	Abgaskanal-Aufsatz
001	048	731749511	vapour escape plate	Abzugsplatte
001	062	142657	side appliance strip right	Geräteseitenleiste rechts
001	062	142656	side appliance strip left	Geräteseitenleiste links
001	063	896907002	panel, r.h.	Blende rechts
001	065	806749000	lower panel	Blende unten
001	067	062300	foot of the unit	Gerätefuß



Seite	Position	Kreditorart.Nr	GB	DE
003	007	189009	knob with flat spring black	Knebel mit Blattfeder schwarz
003	043	148990	washer for inspection window	Scheibe für Sichtfenster
003	077	896801511	front burner 100 mm	Brenner vorn 100 mm
003	078	154913	knurled nut	Rändelmutter
003	079	142860	air sleeve	Luftmuffe
003	080	895816002	air damper complete	Luftschieber kpl.
003	081	808060002	protection sheet	Abschirmblech
003	082	161136	pilot burner	Zündbrenner
003	082	356217	ignition nozzle	Zünddüse
003	082	161141	ignition nozzle	Zünddüse
003	082	755275000	front ignition line	Zündleitung, vorn
003	082	755278000	rear ignition line	Zündleitung, hinten
003	082	163343	threaded sleeve 4,1 mm 0	Gewindebuchse 4,1 mm 0
003	082	163344	clamp ring	Klemmring
003	083	162111	thermocouple 300mm	Thermoelement 300mm
003	083	174413	thermocouple 750 mm lg. with nut M 8	Thermoelement 750 mm lg. mit Mutter M 8
003	084	808346002	insulation panel inner front side	Isolierblech vorn innen
003	085	060194	gasket	Dichtung
003	086	706610000	frame for viewing glass	Sichtfensterrahmen
003	087	060155	sealing foam	Dichtschaum
003	088	983314002	insulation panel outside front	Isolierblech vorn außen
003	089	170883	coaxial gas cock	Koaxialhahn
003	089	163103	low setting needle	Kleinstellnadel
003	089	114189	retaining nut M15x1	Überwurfmutter M15x1
003	089	114101	double tapered ring 10,1	Doppelkegelring 10,1
003	092	141104	scale ring f. bain-marie	Skalenring
003	093	807935521	gas cock assembly	Hahngalerie
003	094	161161	piezo-ignitor	Piezo-Hochspannungs-Zünder
003	095	062134	gasket	Dichtung
003	096	814529000	support plate	Auflageplatte
003	097	784321002	ignition cable	Zündkabel
003	098	061009	safety gas hose	Sicherheitsgasschlauch
003	099	731587511	burner lid 100 mm	Brennerdeckel 100 mm
003	100	896803511	rear burner 100 mm 0	Brenner hinten 100 mm 0
003	101	815557000	baffle plate	Flammenleitblech
003	102	161134	pilot burner (gas)	Allgas-Zündbrenner
003	102	161140	nozzle for pilot burner for natural gas H 20 mbar	Zündgasbrennerdüse für Erdgas H 20 mbar
003	102	161141	ignition nozzle	Zünddüse
003	102	755265000	pilot burner gas pipe	Zündleitung
003	102	163792	screw connection 4 mm	Verschraubung 4 mm
003	102	114119	double tapered ring 4 mm	Doppelkegelring 4 mm
003	103	808125002	enclosure	Gehäuse
003	103	976349002	nickel chromium steel housing	CNS-Gehäuse
003	106	162111	thermocouple 300mm	Thermoelement 300mm
003	107	807937511	cock pipe	Hahnrohr
003	108	170730	coaxial gas cock	Koaxialhahn
003	108	163126	low setting needle	Kleinstellnadel
003	109	141096	scale ring f. bain-marie	Skalenring
003	110	807286002	burner	Brenner
003	111	161699	jet	Düse
003	111	161681	jet	Düse
003	112	060186	Copper ring 18x13, 5x2	CU-Ring 18x13, 5x2
003	113	170884	gas connection cock 1/2"	Gasanschlußhahn 1/2"
003	113	755249009	hexagon nipple	Sechskantnippel
003	114	808012511	top unit	Oberbau