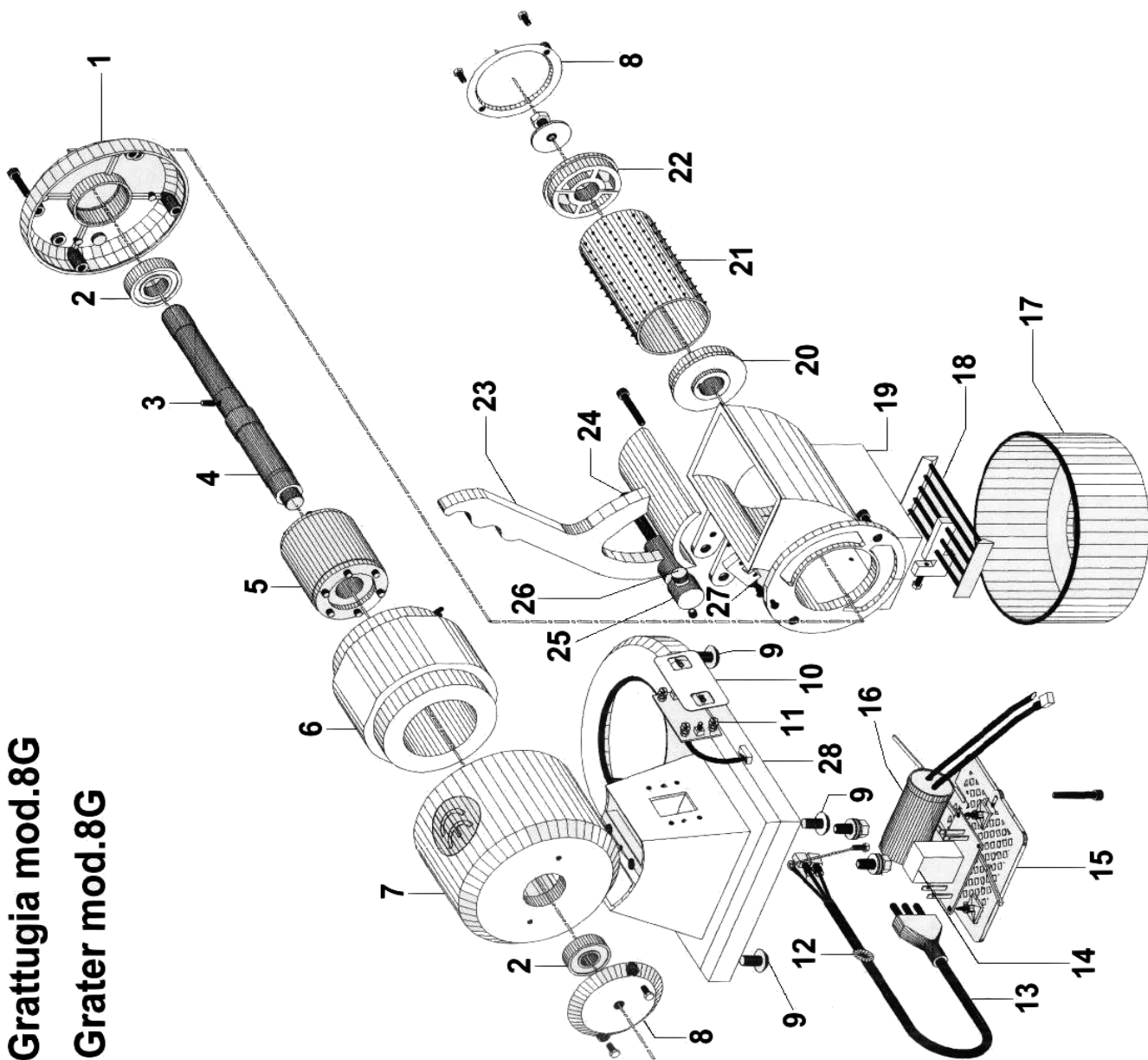


Grattugia mod.8G
Grater mod.8G



GRATTUGIA MOD.8G GRATER MOD.8G

RIF.	CODICE / CODE	DIN - UNI	DESCRIZIONE / DESCRIPTION
1	CO3207		Calotta / Cap
2	SL1799	6004 2RS	Cuscinetto / Bearing
3	SL0763	ø4x8	Spina cilindrica / Pin
4	CO3271		Albero / Shaft
5	CO3205	230V/1Ph/50Hz	Rotore monofase / Single-phase rotor
6	CO3203	230V/1Ph/50Hz	Statore monofase / Single-phase stator
7	CO3233		Carcassa / Housing
8	CO3201		Disco / Disk
9	CO3215		Piedino / Foot
10	CO3246		Pannello adesivo / Adhesive panel
11	CO3275		Pulsantiera / Push button
11	CO3210	01/01/01 f.p.(*)	Pulsantiera / Push button
12	CO3235		Pressacavo / Cable clamp
13	SL1671	1Ph+N+Gnd	Cavo elettrico monofase / Electric cable (single-phase)
14	CO3238		Scheda elettronica / Electronic card
15	CO3211		Fondo / Bottom
16	SL1421	12,5µF	Condensatore / Condenser
17	CO3227		Recipiente / Container
18	CO3240		Griglia / Grid
19	CO3218		Bocca / Casing
20	CO3219		Flangia / Flange
21	CO3220		Rullo / Cylinder
22	CO3221		Flangia / Flange
23	CO3226		Pressore / Pusher
24	CO3225		Prigioniero / Stud
25	CO3224		Nottolino / Pawl
26	CO3243		Magnete / Magnet
27	CO3245		Microinterruttore / Microswitch
28	CO3209		Base / Base
(*) : fuori produzione / out of production			