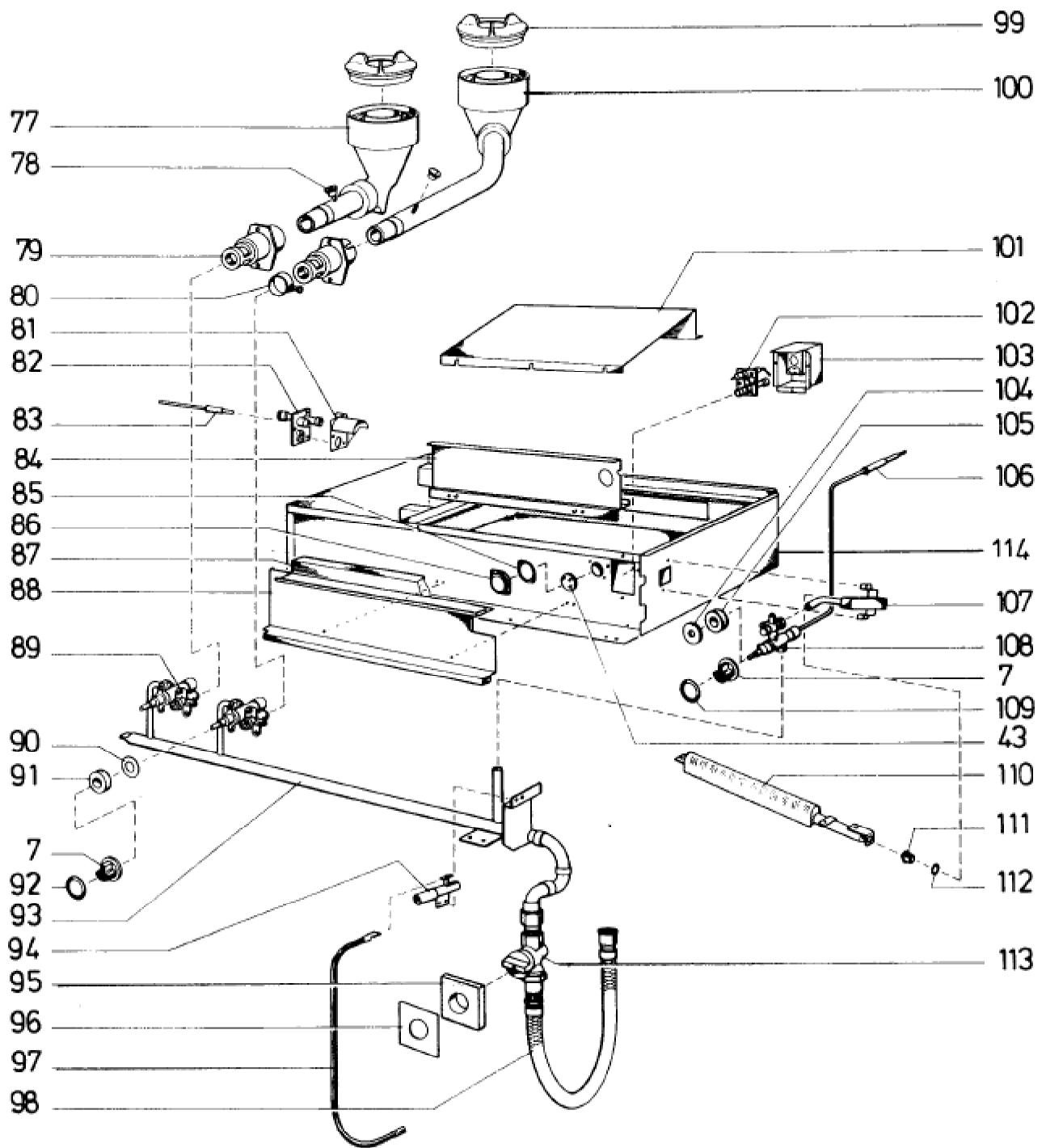


Seite	Position	Kreditorart.Nr	GB	DE
001	001	814957000	support panel	Halteblech
001	002	070516	sealing plate	Dichtplatte
001	003	184125	indicator light white 380 V	Leuchtmelder weiß 380 V
001	003	184118	indicator light 220V white	Leuchtmelder 220V weiß
001	004	355693	thermostat 110°C	Thermostat 110°C
001	005	184120	indicator light green 220V	Leuchtmelder grün 220V
001	006	808641002	switch panel	Schalterblende
001	007	189009	knob with flat spring black	Knebel mit Blattfeder schwarz
001	008	141109	scale ring f. bain-marie	Skalenring
001	010	141106	scale ring f. bain-marie	Skalenring
001	011	979144002	guard bar	Schutzstange
001	012	714028009	annular solid cooking plate lifter	Ring-Glühplattenheber
001	013	142106	solid cooking plate	Glühkochplatte
001	014	122167	top grid	Muldenrost
001	015	979147002	upper plate	Oberplatte
001	016	143645	side fascia element left	Blendenseitenteil links
001	016	143644	side fascia element right	Blendenseitenteil rechts
001	017	813966319	waste drawer	Schmutzschublade
001	018	979648100	lateral support grid	Seitenrost
001	018	814030000	lateral support grid l.h.	Seitenrost, links
001	018	802975000	nickel chromium lateral support grid, l. h.	CNS-Seitenrost, links
001	018	814471000	lateral support grid, r. h.	Seitenrost, rechts
001	018	802976000	lateral support grid, of nickel chromium, r.h	CNS-Seitenrost, rechts
001	019	755303009	stop screw for lateral support grid	Ansatzschraube für Seitenrost
001	019	754953000	nickel chromium steel dog point	CNS-Ansatzschraube
001	022	895748002	wing door	Flügeltür
001	023	172291	permanent magnetic lock	Dauermagnetverschluß
001	024	132063	plastic handle	Kunststoffgriff
001	024	152007	cylinder head sheet metal screw B4,2x9,5	Zylinderblechschraube B4,2x9,5
001	025	062140	handle insert	Griffeinlage
001	026	802167000	insertable base	Einlegeboden
001	027	813680000	intermediate wall	Zwischenwand
001	027	813681000	bulkhead plate	Schottblech
001	028	807470006	gasket lateral	Dichtung seitlich
001	028	807469006	gasket top	Dichtung oben
001	028	114933	holding clamp for gasket	Halteklammer für Dichtung
001	029	808208002	lower angle hinge	Scharnierwinkel unten
001	030	132908	holder for handle	Türgriffhalter
001	031	764613000	isolation mat 30x30x545	Isoliermatte 30x30x545
001	032	132276	door handle	Türgriff
001	033	751573009	spacer tube	Distanzrohr
001	033	755401000	nickel chromium steeldistance sleeve	CNS-Distanzrohr
001	034	150269	hex screw M 10x40	Sechskantschraube M 10x40
001	034	153427	nickel chromium steel hex nut M 10x40	CNS-Sechskantschraube M 10x40
001	035	182476	pipe heating element 0,5 kW, 380 V	Rohrheizkörper 0,5 kW, 380 V
001	035	182475	pipe heating element	Rohrheizkörper
001	035	060447	gasket	Dichtung
001	036	182325	tubular heating element 2 kW, 380 V	Rohrheizkörper mit Schwenkarm 2 kW, 380 V
001	036	182326	tubular heating element 2 kW, 230/240 V	Rohrheizkörper mit Schwenkarm 2 kW, 230/240 V
001	037	754940000	holder	Halter
001	037	114933	holding clamp for gasket	Halteklammer für Dichtung
001	038	185890	mini-contactor DIL 04-40	Kleinschütz DIL 04-40
001	039	185589	protective conductor clamp 16 mm <sup>2</sup>	Schutzleiterklemme 16 mm <sup>2</sup>
001	039	185585	protective conductor clamp 16 mm <sup>2</sup>	Schutzleiterklemme 16 mm <sup>2</sup>
001	040	185584	junction terminal 4 mm <sup>2</sup>	Durchgangsklemme 4 mm <sup>2</sup>
001	040	185583	junction terminal 16 mm <sup>2</sup>	Durchgangsklemme 16 mm <sup>2</sup>
001	040	185592	isolating plate 4mm <sup>2</sup>	Trennplatte 4mm <sup>2</sup>
001	040	185593	isolating plate 16 mm <sup>2</sup>	Trennplatte 16 mm <sup>2</sup>
001	040	185587	end holder Typ 209 -101	Endhalter Typ 209 -101
001	040	185586	reducing bridge Typ 283-414	Reduzierbrücke Typ 283-414
001	041	174677	thermostat	Thermostat
001	043	148990	washer for inspection window	Scheibe für Sichtfenster
001	044	904443000	connecting piece	Stutzen
001	045	787410002	hood compl.	Haube kpl.
001	046	904444000	cover panel	Deckblech
001	047	809185006	gas flue complete	Abgaskanal komplett
001	047	815567000	flue gas base	Abgaskanal-Aufsatz
001	048	731749511	vapour escape plate	Abzugsplatte
001	049	813837319	baking sheet	Backblech

Seite	Position	Kreditorart.Nr	GB	DE
001	049	815583000	nickel chromium steel baking sheet	CNS-Backblech
001	049	813902319	drip pan	Fettpfanne
001	050	356753	oven grid	Back und Bratrost
001	050	141776	nickel chromium steel grill	CNS-Back und Bratrost
001	062	142657	side appliance strip right	Geräteseitenleiste rechts
001	062	142656	side appliance strip left	Geräteseitenleiste links
001	063	807029002	panel, r.h.	Blende rechts
001	065	806749000	lower panel	Blende unten
001	066	731739581	cast-iron bottom	Gußboden
001	067	062300	foot of the unit	Gerätefuß
001	068	764612000	isolation mat 20x30x500	Isoliermatte 20x30x500
001	069	764611000	isolation mat 30x290x545	Isoliermatte 30x290x545
001	070	813888000	inner door	Innentür
001	070	802969000	nickel chromium steel inner door panel	CNS-Innentür
001	071	895593521	door frame complete	Türrahmen komplett
001	071	976008002	nickel chromium steel door frame	CNS-Türrahmen
001	072	808391002	outer door	Außentür
001	073	144430	door lever	Türhebel
001	073	153142	oval head screw M 5	Linsenschraube M 5
001	073	755424000	philister head screw M 5	CNS-Linsenschraube M 5
001	074	752575009	sleeve	Hülse
001	074	755400000	nickel chromium steelsleeve	CNS-Hülse
001	075	153405	slot-head screw M10x60	Schlitzschraube M10x60
001	075	755419000	nickel chromium steel slotted bolt vis	CNS-Schlitzschraube
001	075	154976	hex nut M10	Sechskantmutter M10
001	075	154898	nickel chromium hex nut M 10 M 10	CNS-Sechskantmutter M 10 M 10
001	075	156905	spring ring B 10	Federring B 10
001	076	814186000	torsion spring	Torsionsfeder
001	076	814968000	filler piece (in Verbindung mit Pos. 2	Füllstück (in Verbindung mit Pos. 2



Seite	Position	Kreditorart.Nr	GB	DE
004	007	189009	knob with flat spring black	Knebel mit Blattfeder schwarz
004	043	148990	washer for inspection window	Scheibe für Sichtfenster
004	077	896801511	front burner 100 mm	Brenner vorn 100 mm
004	078	154913	knurled nut	Rändelmutter
004	079	142860	air sleeve	Luftmuffe
004	080	895816002	air damper complete	Luftschieber kpl.
004	081	808060002	protection sheet	Abschirmblech
004	082	161136	pilot burner	Zündbrenner
004	082	356217	ignition nozzle	Zünddüse
004	082	161141	ignition nozzle	Zünddüse
004	082	755275000	front ignition line	Zündleitung, vorn
004	082	755278000	rear ignition line	Zündleitung, hinten
004	082	163343	threaded sleeve 4,1 mm 0	Gewindebuchse 4,1 mm 0
004	082	163344	clamp ring	Klemmring
004	083	162111	thermocouple 300mm	Thermoelement 300mm
004	083	174413	thermocouple 750 mm lg. with nut M 8	Thermoelement 750 mm lg. mit Mutter M 8
004	084	808346002	insulation panel inner front side	Isolierblech vorn innen
004	085	060194	gasket	Dichtung
004	086	706610000	frame for viewing glass	Sichtfensterrahmen
004	087	060155	sealing foam	Dichtschaum
004	088	983314002	insulation panel outside front	Isolierblech vorn außen
004	089	170883	coaxial gas cock	Koaxialhahn
004	089	163103	low setting needle	Kleinstellnadel
004	089	114189	retaining nut M15x1	Überwurfmutter M15x1
004	089	114101	double tapered ring 10,1	Doppelkegelring 10,1
004	090	814534000	washer	Scheibe
004	091	062177	gasket	Dichtung
004	092	141104	scale ring f. bain-marie	Skalenring
004	093	807935521	gas cock assembly	Hahngalerie
004	094	161161	piezo-ignitor	Piezo-Hochspannungs-Zünder
004	095	062134	gasket	Dichtung
004	096	814529000	support plate	Auflageplatte
004	097	784321002	ignition cable	Zündkabel
004	098	061009	safety gas hose	Sicherheitsgasschlauch
004	099	731587511	burner lid 100 mm	Brennerdeckel 100 mm
004	100	896803511	rear burner 100 mm 0	Brenner hinten 100 mm 0
004	101	815557000	baffle plate	Flammenleitblech
004	102	161134	pilot burner (gas)	Allgas-Zündbrenner
004	102	161140	nozzle for pilot burner for natural gas H 20 mbar	Zündgasbrennerdüse für Erdgas H 20 mbar
004	102	161141	ignition nozzle	Zünddüse
004	102	755265000	pilot burner gas pipe	Zündleitung
004	102	163792	screw connection 4 mm	Verschraubung 4 mm
004	102	114119	double tapered ring 4 mm	Doppelkegelring 4 mm
004	103	808125002	enclosure	Gehäuse
004	103	976349002	nickel chromium steel housing	CNS-Gehäuse
004	104	062181	gasket	Dichtung
004	105	062180	gasket	Dichtung
004	106	162111	thermocouple 300mm	Thermoelement 300mm
004	107	807937511	cock pipe	Hahnrohr
004	108	170730	coaxial gas cock	Koaxialhahn
004	108	163126	low setting needle	Kleinstellnadel
004	109	141096	scale ring f. bain-marie	Skalenring
004	110	807286002	burner	Brenner
004	111	161699	jet	Düse
004	111	161681	jet	Düse
004	112	060186	Copper ring 18x13, 5x2	CU-Ring 18x13, 5x2
004	113	170884	gas connection cock 1/2"	Gasanschlußhahn 1/2"
004	113	755249009	hexagon nipple	Sechskantnippel
004	114	808012511	top unit	Oberbau