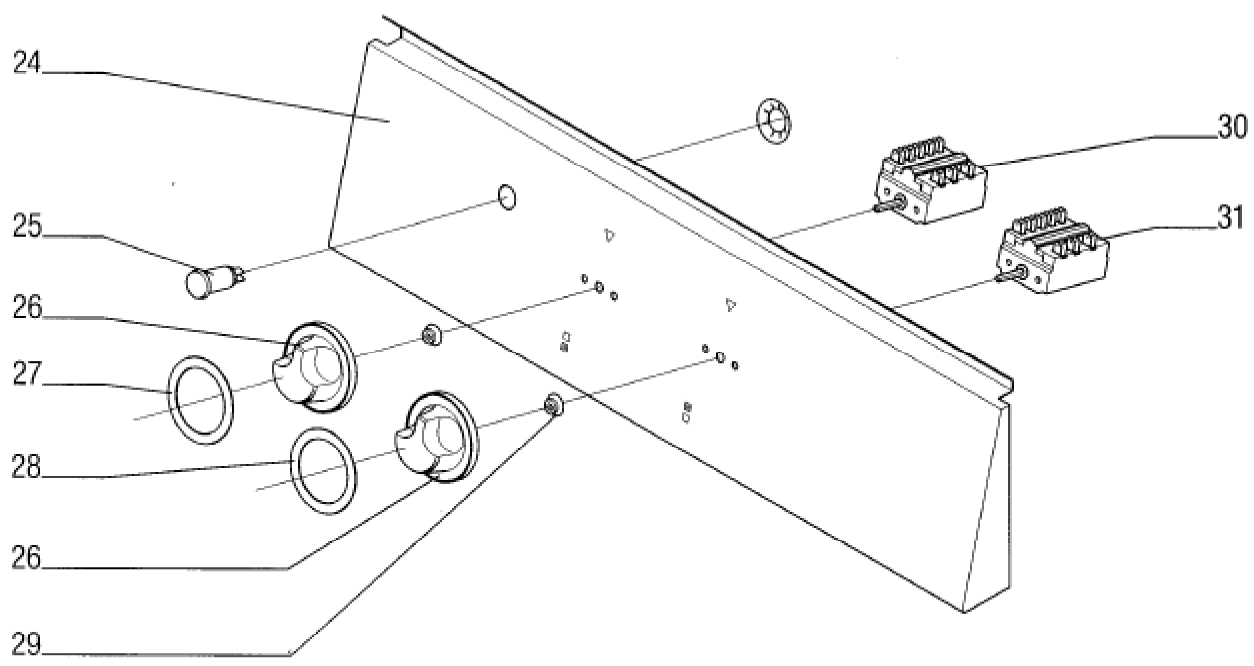
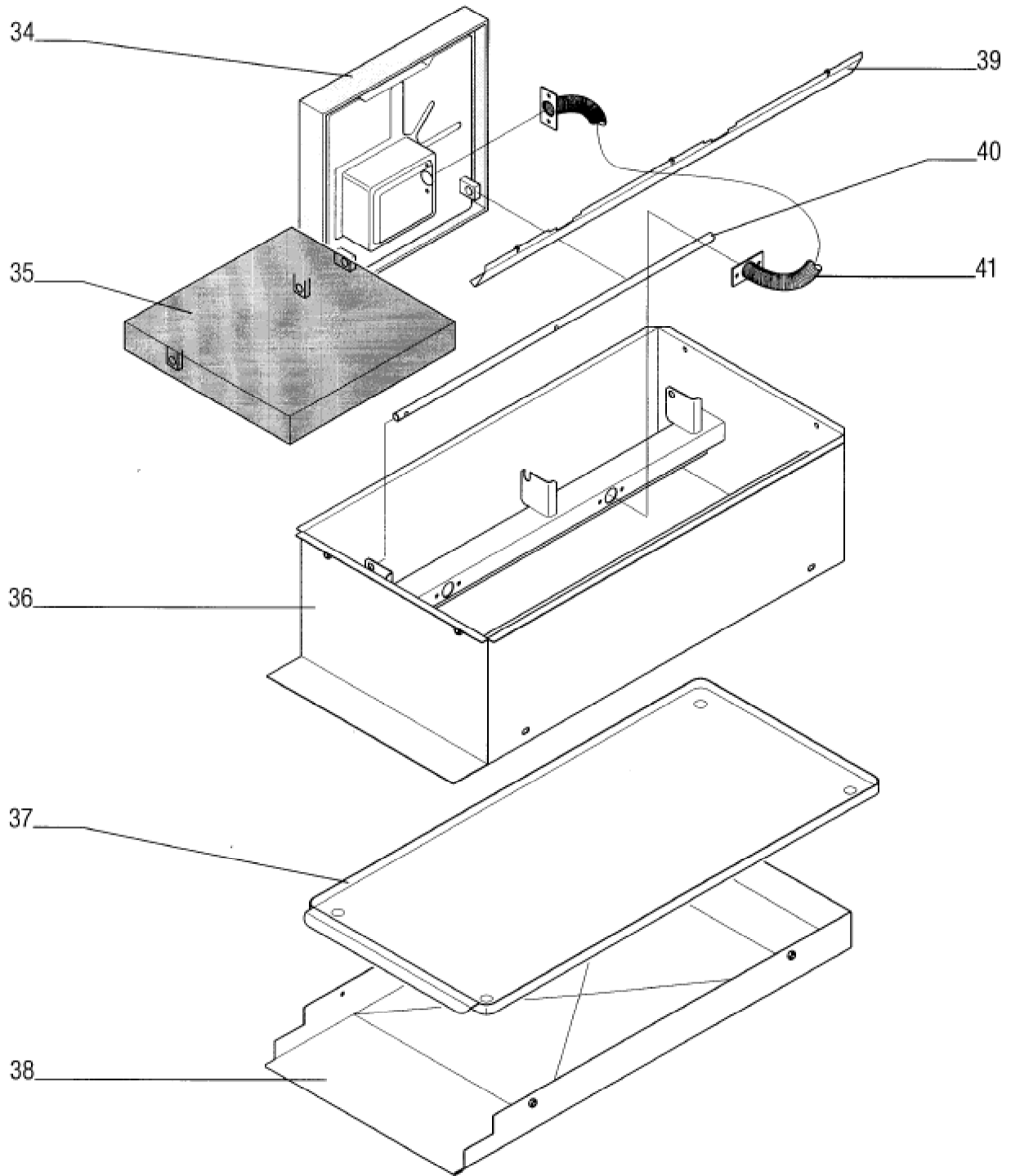


| Seite | Position | Kreditorart.Nr | GB | DE |
|-------|----------|----------------|----------------------------------------------------|---------------------------------------|
| 001 | 001 | 141929 | hot plate lifting hook | Plattenheber |
| 001 | 002 | 995478002 | top frame assembly | BG-Oberplatte |
| 001 | 003 | 995472002 | cover assembly lower | BG-Blende unten |
| 001 | 004 | 817948000 | mounting rail | Tragschiene |
| 001 | 005 | 185587 | end holder Typ 209 -101 | Endhalter Typ 209 -101 |
| 001 | 006 | 185592 | isolating plate 4mm ² | Trennplatte 4mm ² |
| 001 | 007 | 185584 | junction terminal 4 mm ² | Durchgangsklemme 4 mm ² |
| 001 | 008 | 185594 | transversal bridge | Querbrücker |
| 001 | 009 | 185589 | protective conductor clamp 16 mm ² | Schutzleiterklemme 16 mm ² |
| 001 | 010 | 185574 | stop plate 3x4 mm ² | Abschlußplatte 3x4 mm ² |
| 001 | 011 | 185575 | junction terminal 3x4 mm ² | Durchgangsklemme 3x4 mm ² |
| 001 | 012 | 185780 | contactor 2P 230V | Schütz 2P 230V |
| 001 | 013 | 140202 | hex screw M5x30 | Sechskantschraube M5x30 |
| 001 | 014 | 140201 | hex screw | Sechskantschraube |
| 001 | 015 | 140305 | inner hexagon screw, nut or bolt - screw 8x35/4301 | Innensechskant - Schraube 8x35/4301 |
| 001 | 016 | 154898 | nickel chromium hex nut M 10 M 10 | CNS-Sechskantmutter M 10 M 10 |
| 001 | 017 | 157129 | lock washer S10 | Sicherungsscheibe S10 |
| 001 | 018 | 131492 | adjustable piece | Justierstück |
| 001 | 019 | 140306 | inner hexagon screw, nut or bolt - screw 8x30/4301 | Innensechskant - Schraube 8x30/4301 |
| 001 | 020 | 995484002 | appliance coating | Gerätemantel |
| 001 | 021 | 132946 | unit side strip, r.h. | Geräteseitenleiste rechts |
| 001 | 021 | 132945 | side appliance strip left | Geräteseitenleiste links |



| Seite | Position | Kreditorart.Nr | GB | DE |
|-------|----------|----------------|-----------------------------|-------------------------------|
| 003 | 024 | 737594000 | switch panel | Schalterblende |
| 003 | 025 | 184120 | indicator light green 220V | Leuchtmelder grün 220V |
| 003 | 026 | 189009 | knob with flat spring black | Knebel mit Blattfeder schwarz |
| 003 | 027 | 141069 | scale ring f. bain-marie | Skalenring |
| 003 | 028 | 141070 | scale ring f. bain-marie | Skalenring |
| 003 | 029 | 060306 | axle seal | Achsdichtung |
| 003 | 030 | 182774 | switch 7-takt Typ 72 KI/349 | Schalter 7-takt Typ 72 KI/349 |
| 003 | 031 | 183205 | 4-position switch | Viertaktschalter |



| Seite | Position | Kreditorart.Nr | GB | DE |
|-------|----------|----------------|-----------------------------------|----------------------|
| 005 | 034 | 181744 | hot plate 2500W | Kochplatte 2500W |
| 005 | 035 | 181743 | hot plate 4000W | Kochplatte 4000W |
| 005 | 036 | 995468002 | top frame | Oberbaurahmen |
| 005 | 037 | 734628000 | waste drawer | Schmutzschublade |
| 005 | 038 | 807717002 | intermediate base | Zwischenboden |
| 005 | 039 | 809287002 | nickel chromium steel cover panel | CNS-Abdeckblech |
| 005 | 040 | 146280 | shaft | Welle |
| 005 | 041 | 172202 | protection hose | Hydra-Schutzschlauch |