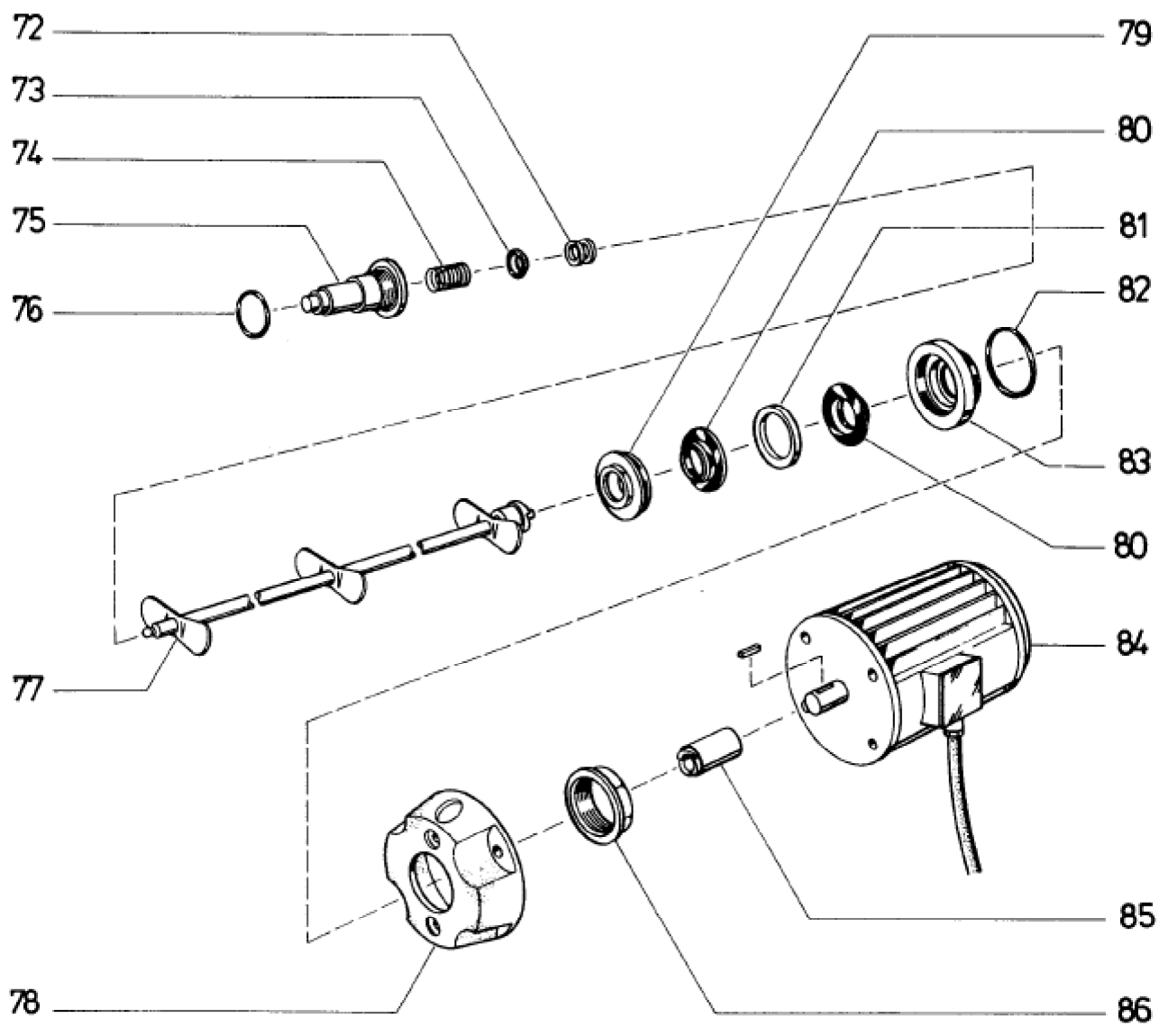


Seite	Position	Kreditorart.Nr	GB	DE
001	001	189009	knob with flat spring black	Knebel mit Blattfeder schwarz
001	002	144734	scale ring f. bain-marie	Skalenring
001	003	071261	low pressure hose	Niederdruckschlauch
001	003	260264	hose clamp 13 mm	Schlauchschelle 13 mm
001	004	358197	pressure gauge 1/4"	Druckmeßgerät 1/4"
001	005	183149	power control element 220 V	Energieregler 220 V
001	006	173586	knob shaft	Knebelstange
001	006	987536002	fascia	Blende
001	007	183232	signal switch	Signalschalter
001	008	814957000	support panel	Halteblech
001	009	070516	sealing plate	Dichtplatte
001	010	183011	control switch	Regulierschalter
001	011	174953	timer	Schaltuhr
001	012	178419	water inlet 3/4"	Einlaufarmatur 3/4"
001	013	176587	temperature limiter 51.31995.080, 142 °C	Temperaturbegrenzer 51.31995.080, 142 °C
001	014	983134002	switch panel left	Schalterblende links
001	015	184120	indicator light green 220V	Leuchtmelder grün 220V
001	016	141087	scale ring f. bain-marie	Skalenring
001	018	184118	indicator light 220V white	Leuchtmelder 220V weiß
001	019	183551	bakelite knob	Bakelit-Knebel
001	020	803616000	piano hinge	Klavierband
001	021	141026	graduated disk	Skalenscheibe
001	022	062148	collar	Manschette
001	023	170286	cold water valve 3/4" WW	UP-Ventil 3/4" WW
001	023	172120	upper valve section 3/4" WW	Ventiloberteil 3/4" WW
001	023	407082	Teflon gasket 3/4"	Teflondichtung 3/4"
001	024	170285	cold water valve 3/4" KW	UP-Ventil 3/4" KW
001	024	172119	upper valve section 3/4" KW	Ventiloberteil 3/4" KW
001	024	407082	Teflon gasket 3/4"	Teflondichtung 3/4"
001	025	356406	ball shaped knob	Kugelknopf
001	026	832934000	handle	Griff
001	027	170287	cold water valve 1/2"	UP-Ventil 1/2"
001	027	173589	upper part of water valve	Wasserventiloberteil
001	027	407081	top part of hot water valve	UP-Ventil-Oberteil
001	028	755563000	extension axle	Verlängerungsachse
001	029	170288	water valve	Wasserventil
001	029	173588	top part of hot water valve	UP-Ventil-Oberteil
001	029	407081	top part of hot water valve	UP-Ventil-Oberteil
001	030	070608	rubber ring 19 x 3	Gummiring 19 x 3
001	031	170404	water level valve	Wasserstandshahn
001	032	170054	drain valve 2"	Entleerhahn 2"
001	033	070706	O-ring	O-Ring
001	034	062214	y-shaped hose connecting piece	Y-Schlauchverbindungsstutzen
001	035	819400000	panel behind drain valve	Blende hinter Entleerhahn
001	036	356622	insulation disk	Isolierscheibe
001	036	161563	closing cap	Verschlußkappe
001	037	143644	side fascia element right	Blendenseitenteil rechts
001	037	143645	side fascia element left	Blendenseitenteil links
001	038	146205	hinge bearing adjustment disc	Drehlager-Einstellscheibe
001	038	153477	hex screw M 8 x 30	Sechskantschraube M 8 x 30
001	039	733047004	torsion bar spring	Drehstabfeder
001	040	806325000	fascia	Blende
001	041	784798002	lid	Füllrohrdeckel
001	042	980353002	lid with handle	Deckel mit Griff
001	042	070531	profile packing (for cover) 20 x 12 mm	Profilschnur (Deckeldichtung) 20 x 12 mm
001	043	806326010	cladding	Verkleidung
001	043	806327010	cladding	Verkleidung
001	044	153688	screw M 8 x 80	Schraube M 8 x 80
001	045	134358	upper bearing block	Lagerbock oben
001	046	185153	magnet	Magnet
001	047	134359	lower bearing block	Lagerbock unten
001	048	131056	pressure spring	Druckfeder
001	049	754056009	enclosure	Gehäuse
001	050	754058000	pin	Stift
001	050	132101	black bakelite ball type knob	Bakelit-Kugelgriff schwarz
001	051	754057000	bolt	Bolzen
001	052	186232	reed switch contact	Clareed-Schaltkontakt
001	053	987519002	boiling pan with top plate	Kessel mit Oberplatte
001	054	149021	fastening plate	Befestigungsplatte

Seite	Position	Kreditorart.Nr	GB	DE
001	055	176017	aerator and deaerator 3/8"	Be.- und Entlüfter 3/8"
001	056	175519	safety valve	Sicherheitsventil
001	057	071228	steam hose	Dampfschlauch
001	057	260256	hose clamp 32-50 mm	Schlauchschelle 32-50 mm
001	058	071260	rubber hose	Gummischlauch
001	058	260256	hose clamp 32-50 mm	Schlauchschelle 32-50 mm
001	059	071266	rubber hose 3/8" X 10 0 X 3 1)	Gummischlauch 3/8" X 10 0 X 3 1)
001	059	260266	hose clamp 21 mm	Schlauchschelle 21 mm
001	060	062300	foot of the unit	Gerätefuß
001	061	142657	side appliance strip right	Geräteseitenleiste rechts
001	061	142556	side appliance strip left	Geräteseitenleiste links
001	062	814542010	lower panel	Blende unten
001	063	172611	pressure reducing valve	Druckminderventil
001	064	166241	adjustment sleeve 1/2"	Einstellmuffe 1/2"
001	065	358188	recoiling cock	Rückkühlhahn
001	066	980350002	middle front panel	Frontblende mitte
001	067	060840	sealing ring RD 59x6	Rundschnurdichtung RD 59x6
001	068	182416	immersion heater 6 kW	Tauchheizkörper 6 kW
001	068	144280	gripping yoke	Spannbrücke
001	068	157302	U-disk 5,3 Ms	U-Scheibe 5,3 Ms
001	068	154895	hex nut M5	Sechskantmutter M5
001	069	181729	pilot heating element	Pilotheizkörper
001	070	176197	pressure switch	Druckschalter
001	070	062332	rubber cover	Abdeckhaube aus Gummi
001	071	146219	hose sleeve	Schlauchtülle



Seite	Position	Kreditorart.Nr	GB	DE
004	072	070801	perforated disc	Lochscheibe
004	073	070901	collar	Hutmanschette
004	074	130653	pressure spring	Druckfeder
004	075	162662	fixture and seal	Befestigung und Abdichtung
004	076	070704	round cord nng	Rundschnurring
004	077	796625002	mixer for milk products	Milchrührwelle
004	077	796628002	mixer for pureed foods	Püreeührwelle
004	078	146680	flange casting	Gußflansch
004	079	162671	seal	Abdichtung
004	080	070902	collar	Hutmanschette
004	082	070705	round cord nng	Rundschnurring
004	084	115101	AC motor	Drehstrom-Motor
004	085	162672	coupling	Kupplung