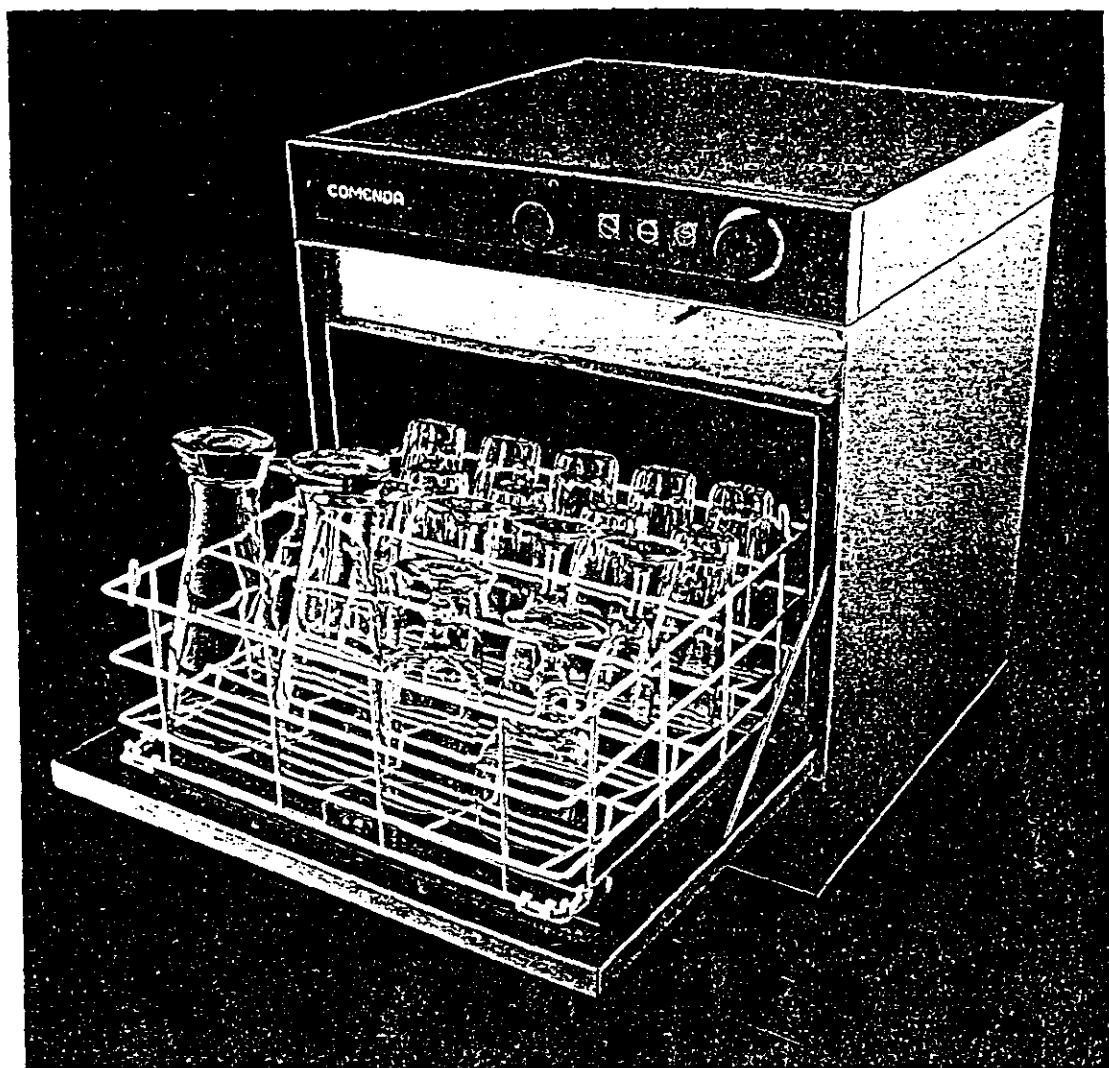


# Lavastoviglie/lavabicchieri professionali di lunga durata



## modelli B41 e B42

**sicure:**  
garantite e collaudate  
una per una da Comenda

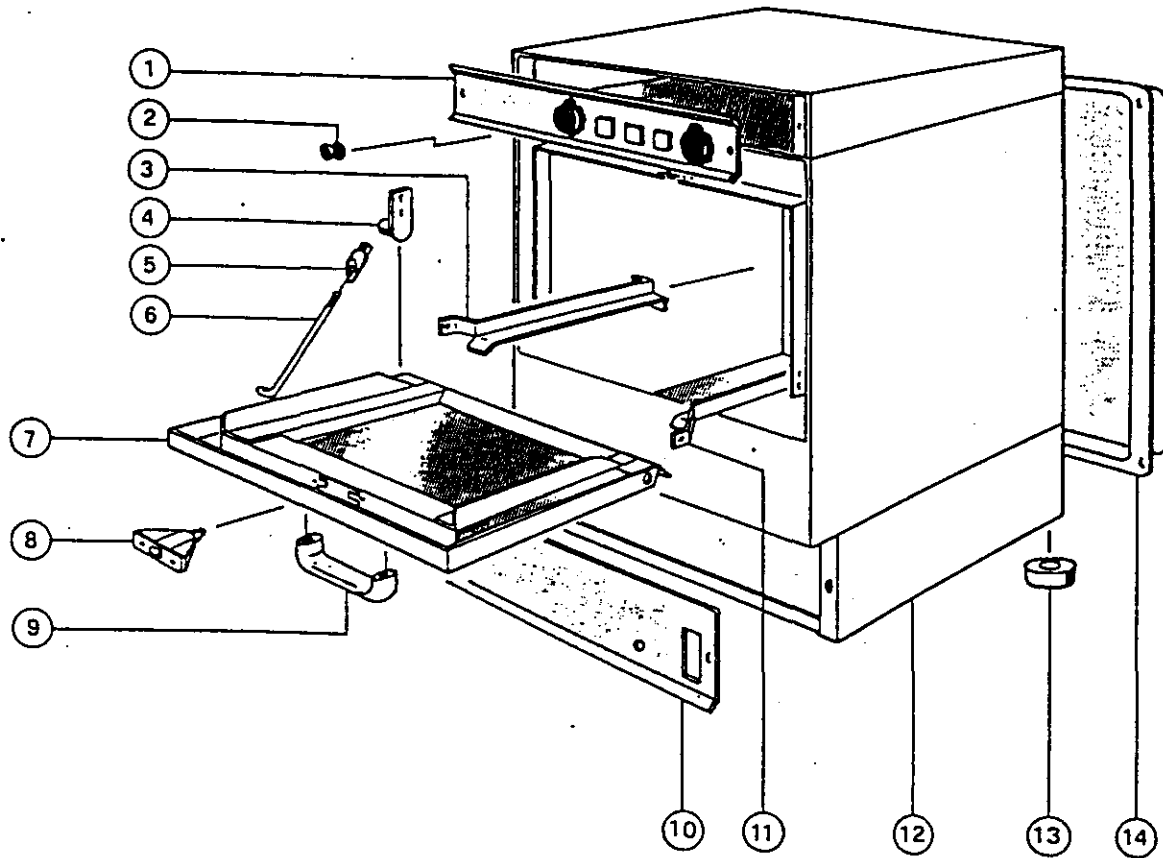
**convenienti:**  
vere lavastoviglie, vere lavabicchieri,  
una sola macchina per due problemi.

**instancabili e veloci:**  
componenti di prima qualità  
e tecnologia perfetta.

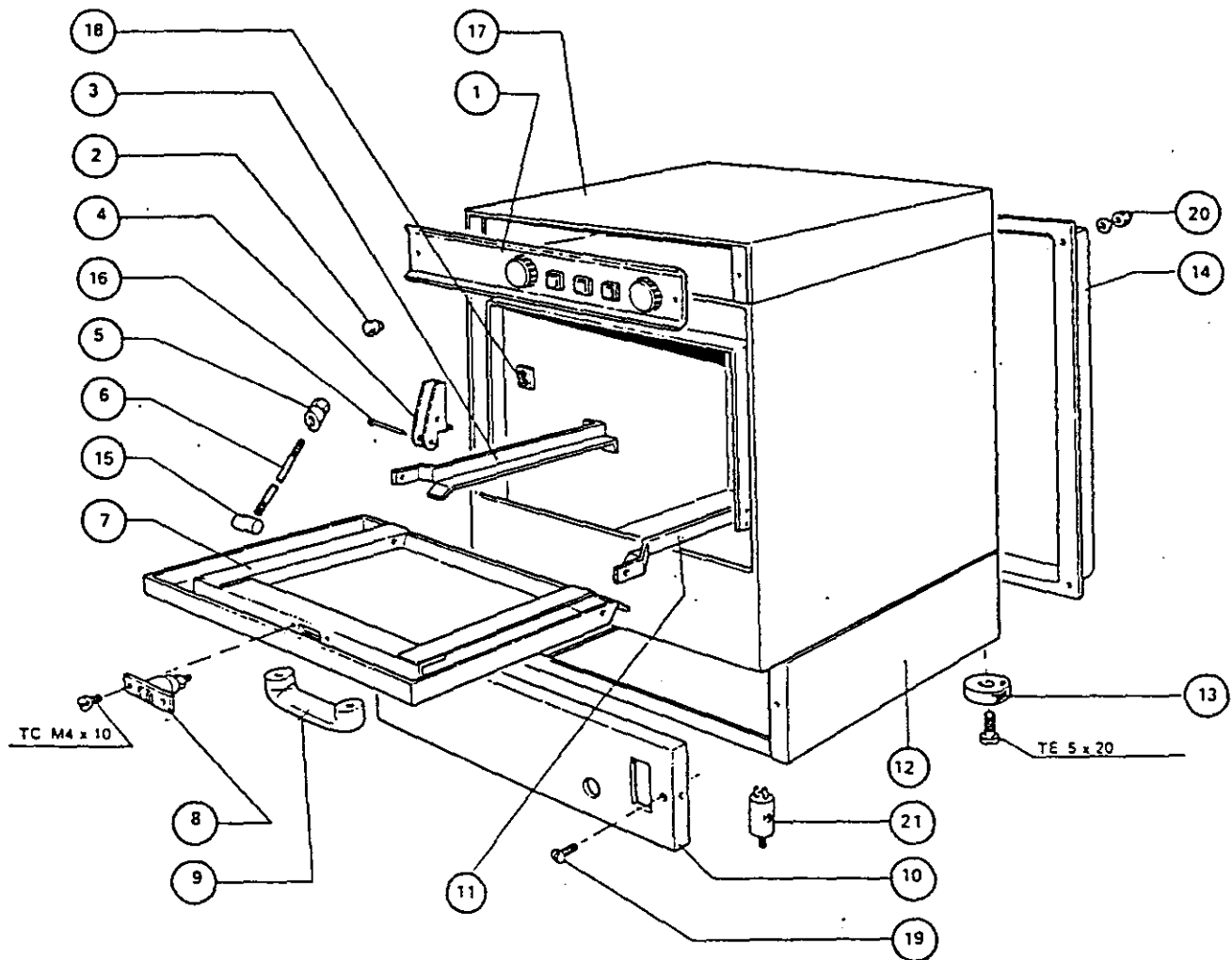
comandi in alto (B-41) • comandi in basso (B-42)  
• funzionamento completamente automatico •  
due programmi di risciacquo • dosatore del brillantante  
• 200 piatti o 1200 bicchieri/ora



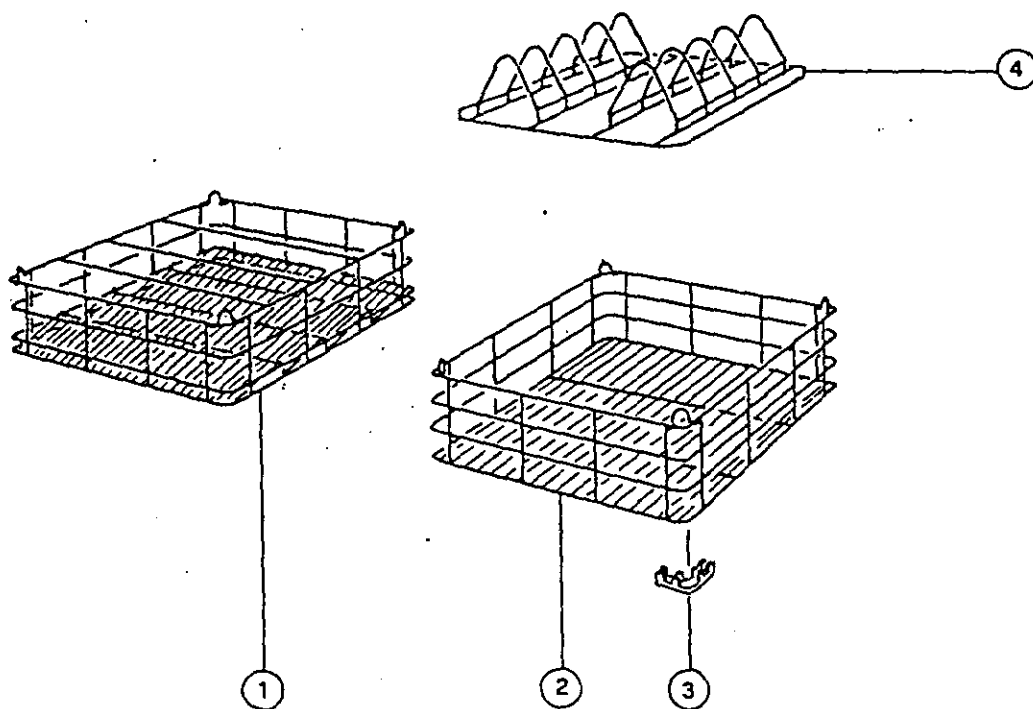
**COMENDA**



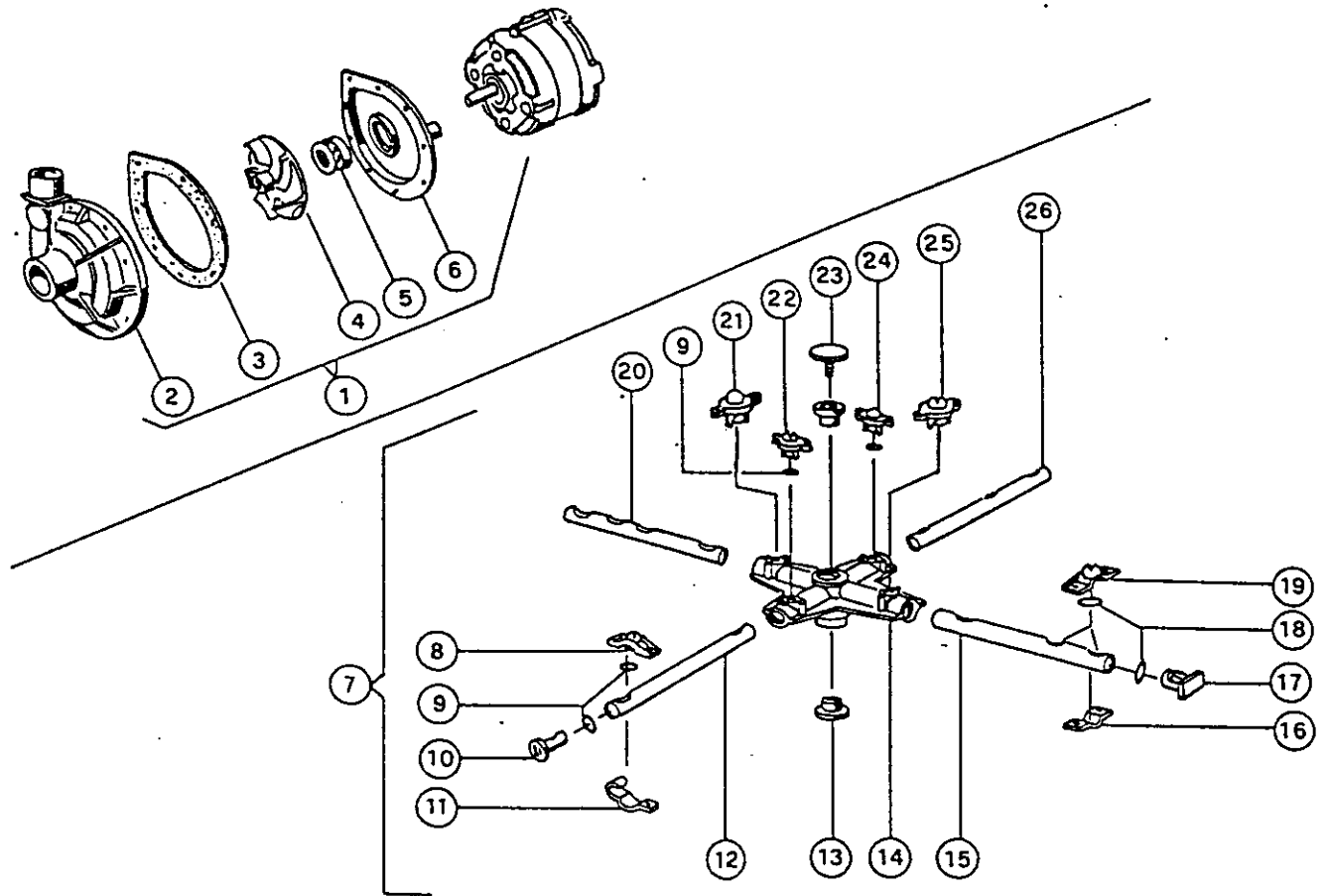
Pos.	N.Codice	Descrizione	Denomination	Description	Bezeichnung
1	111117	Pannello elettrico	Panneau commande	Electric panel	E-Tafel
2	210402	Paracolpi	Protection	Pad	Türdämpfer
3	321702	Guida sinistra	Rail gauche	Left guide	Linke Führung
4	320623	Cerniera	Patte	Door support	Halteplatte
5	190619	Fermo porta	Fermeture porte	Door catch	Türhalterung
6	330211	Tirante porta	Tige	Door rod	Zugstange
7	320935	Portina	Porte	Door	Tür
8	381403	Scrocchetto	Fermeture porte	Door catch	Schnappverschluss
9	170801	Maniglia	Poignée	Door handle	Türgriff
10	460706	Pannello	Panneau	Front panel	Fronttafel
11	321701	Guida destra	Rail droite	Right guide	Rechte Führung
12	340856	Carrozzeria	Carrosserie	Hood	Karosserie
13	210202	Piedino	Pied	Foot	Fuss
14	161105	Copertura	Panneau	Back panel	Abdeckung



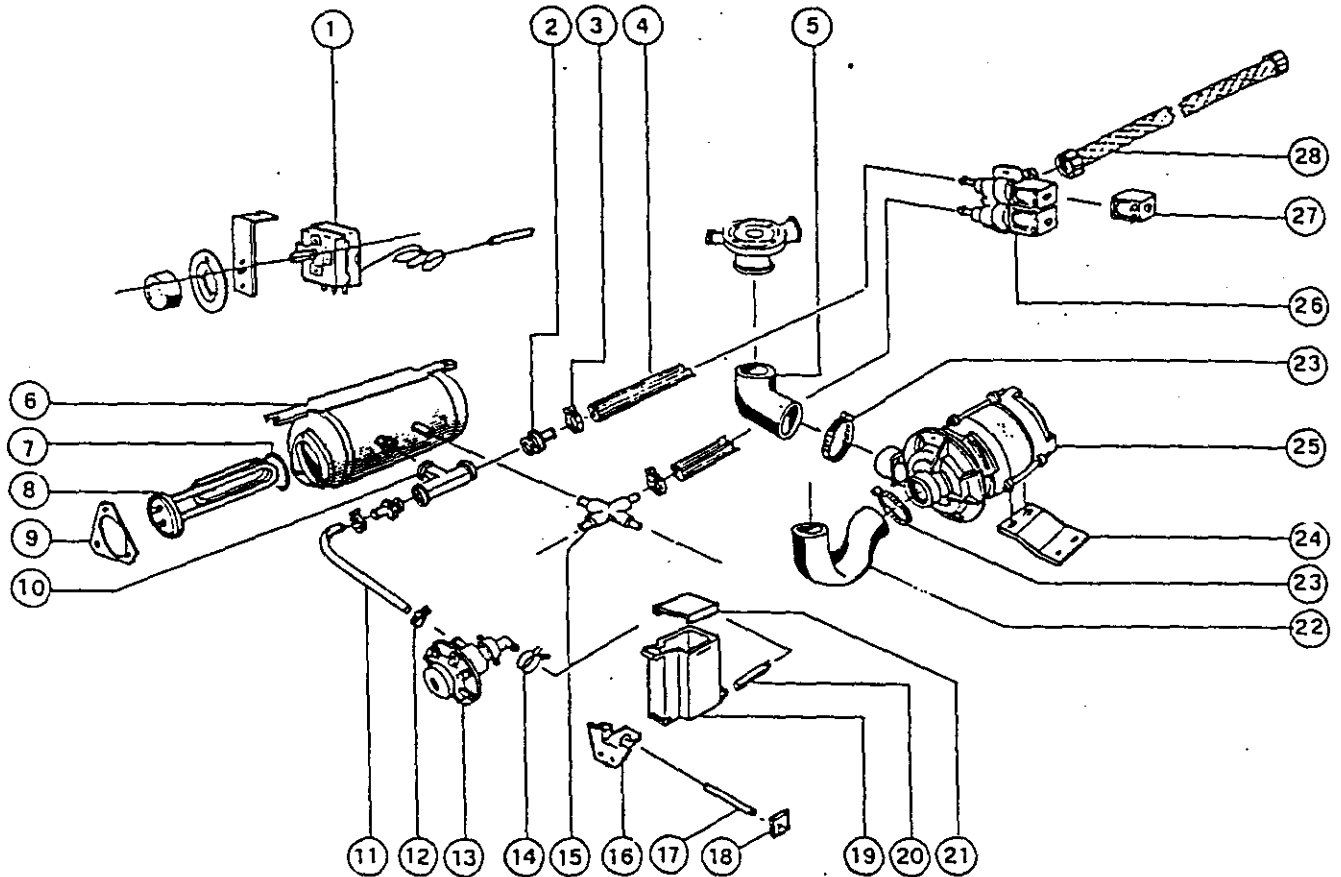
POS.	N. CODICE	DESCRIZIONE	DENOMINATION	DESCRIPTION	BEZEICHNUNG
1	111148	Pannello elettrico	Panneau commande	Electric panel	E-Tafel
2	210402	Paracolpi	Protection	Pad	Türdämpfer
3	321329	Guida sinistra	Rail gauche	Left guide	Linke Führung
4	321802	Cerniera	Patte	Door support	Halteplatte
5	190619	Fermo porta	Fermeture porte	Door catch	Türhalterung
6	330209	Tirante porta	Tige	Door rod	Zugstange
7	320939	Portina	Porte	Door	Tür
8	381403	Scrocchetto	Fermeture porte	Door catch	Schnappverschluss
9	170801	Maniglia	Poignée	Door handle	Türgriff
10	350199	Pannello	Panneau	Front panel	Fronttafel
11	321728	Guida destra	Rail droite	Right guide	Rechte Führung
12	340868	Carrozzeria	Carrosserie	Hood	Karosserie
13	210204	Piedino	Pied	Foot	Fuss
14	161105	Copertura	Panneau	Back panel	Abdeckung
15	250207	Grano per tirante porta	Grain pour tige porte	Threaded pin for door rods	Gewindestift für Türzugstan.
16	341218	Perno per cerniera	Axe	Pin	Stift
17	320338	Cappello	Couvercle	Top Panel	Abdeckung
18	160905	Piastrina scorrimento	Patte	Bearing plate	Gleitplatte
19	260227	Vite TCP M5x30	Vis	Screw	Schraube
20	290701	Dado cieco	Ecrou	Lock nut	Mutter
21	631209	Filtro antisturbo	Filtre	Anti-noise filter	Entstörfilter



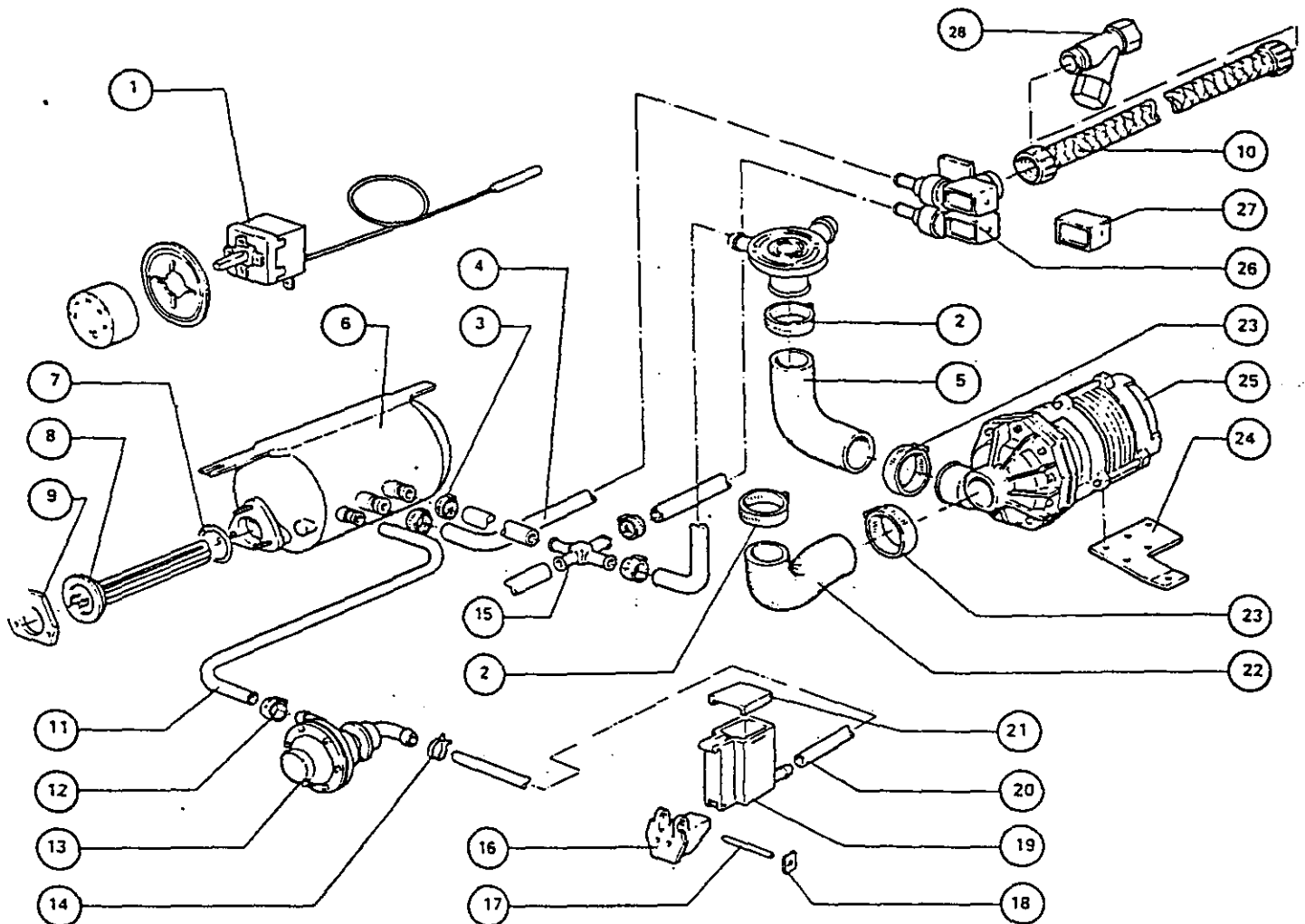
Pos.	N.Codice	Descrizione	Denomination	Description	Bezeichnung
1	520122	Cestello tazze/bicch.	Panier tasses/verres	Cup- or glass rack	Tassen- oder Gläserkorb
2	520123	Cestello ogg.vari	Panier base	Combination rack	Universalkorb
3	160508	Pattino cestelli	Bloc gliss.paniers	Corner protection	Gleitschutz
4	520124	Inserito piatti	Intercal.assiettes	Plate insert	Tellereinsatz



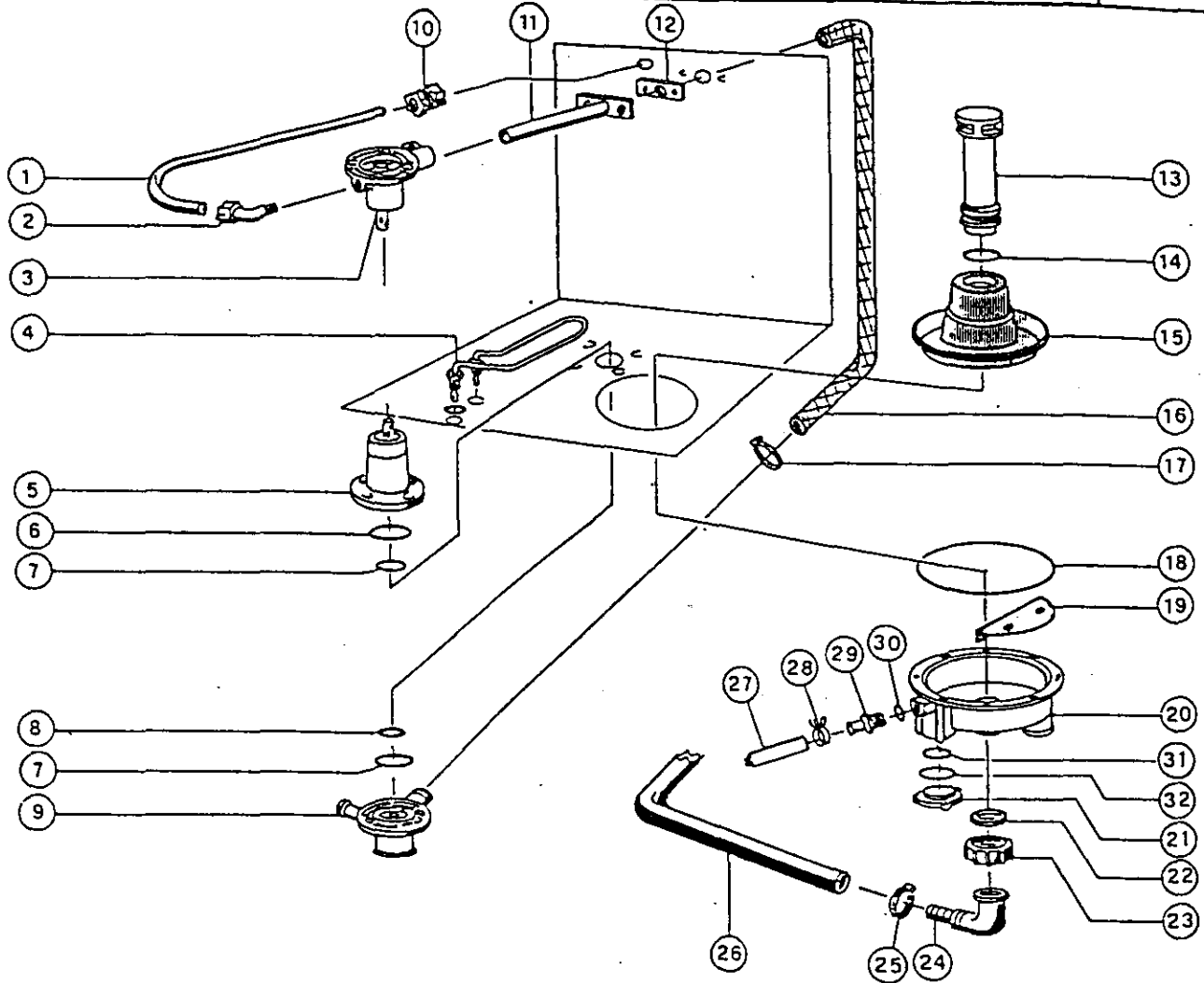
Pos.	N.Codice	Descrizione	Denomination	Description	Bezeichnung
1	100375	Pompa HP 0,4	Pompe	Pump	Pumpe
2	630116	Chiocciola	Escargot	Volute	Pumpengehäuse
	630413	Guarnizione	Joint	Gasket	Dichtung
4	631624	Girante	Turbine	Impeller	Laufgrad
5	630512	Tenuta meccanica	Joint presse ét.	Pump seal	Mechanische Dichtung
6	630222	Coperchio	Couvercle	Cover	Schild
7	420516	Mulinello completo	Tourniquet	Wash-rinse arm	Spülarm
8	170911	Ugello risciacquo	Gicleur rinçage	Rinse jet	Nachspüldüse
9	200818	Guarnizione OR	Joint OR	O-Ring	O-Ring
10	160718	Tappo risciacquo	Bouchon rinçage	Plug	Propfen
11	170704	Cavali.fiss.getti	Etrier	Rinse nozzle bottom	Nachspüldüsenhalterung
12	331368	Tubo risc. 2 fori	Tuyau rinçage	Rinse pipe	Spülrohr
13	190617	Bussola	Douille	Bush	Büchse
14	191022	Corpo mulinello	Corps tourniquet	Wash arm center	Zentralnabe
15	331366	Tubo lavag. 3 fori	Tuyau lavage	Wash pipe	Waschrohr
16	180213	Flangia blocc.getti	Flasque	Jet locking	Düsenklemmung
17	160719	Tappo lavaggio	Bouchon	Plug	Propfen
18	200824	Guarnizione OR	Joint OR	O-Ring	O-Ring
19	170915	Getto destro	Jet droite	Right jet	Rechte Düse
19	170916	Getto sinistro	Jet gauche	Left jet	Linke Düse
20	331365	Tubo lavag. 4 fori	Tuyau lavage	Wash-pipe	Waschrohr
21	170928	Ugello lavag.cieco	Gicleur lavage	Blind jet	Blinde Waschdüse
22	170929	Ugello risciacquo	Gicleur rinçage	Rinse jet	Nachspüldüse
23	261004	Vite fermo mulin.	Vis tourniquet	Retaining screw	Supporttschraube
24	170930	Ugello risc.cieco	Gicleur rinçage	Blind rinse jet	Blinde Nachspüldüse
25	170927	Ugello lavaggio	Gicleur lavage	Wash jet	Waschdüse
26	331367	Tubo risc. 3 fori	Tuyau rinçage	Rinse pipe	Spülrohr



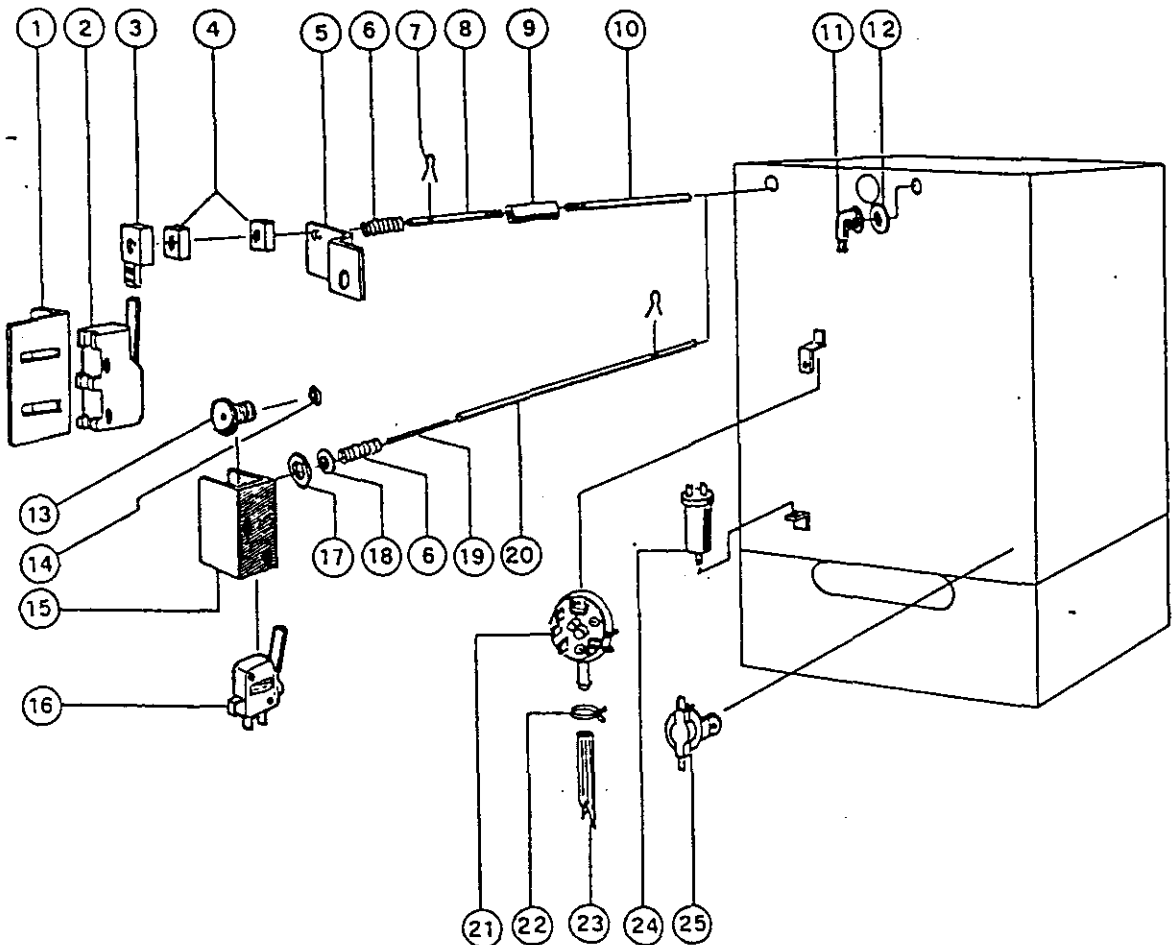
Pos.	N.Codice	Descrizione	Denomination	Description	Bezeichnung
1	120501	Termostato	Thermostat	Thermostat	Thermostat
2	290407	Portagomma tubo Ø12	Tetine	Hose barb	Anschlussnippel
2	290412	Portagomma tubo Ø7	Tetine	Hose barb	Anschlussnippel
3	450103	Fascetta Ø 13÷20	Collier	Clamp	Schelle
4	200118	Tubo gomma Ø 12x18	Durite	Rubber hose	Gummischlauch
5	200372	Tubo premente	Coude	Discharge hose	Druckschlauch
6	330319	Boiler	Surchauffeur	Booster	Durchlauferhitzer
7	200820	Anello OR	O-Ring	O-Ring	O-Ring
8+9	110366	Resistenza 3500 W	Résistance 3500 W	Heater 3500 W	Heizkörper 3500 W
10	280511	Raccordo a T 3/8"	Raccord	Connection	Anschluss
11	200117	Tubo gomma Ø 6x17	Durite	Rubber hose	Gummischlauch
12	450123	Fascetta	Collier	Clamp	Schelle
13	620120	Dosatore	Doseur	Rinse aid injector	Glanzmitteldosierer
14	450115	Fascetta a molla	Collier	Clamp	Schelle
15	191026	Collettore risc.	Collecteur	Manifold	Kollektor
16	190112	Supporto contenit.	Support	Support	Halterung
17	340484	Perno contenitore	Axe	Pin	Stift
18	450812	Molla fiss.perno	Ressort	Lock plate	Feder
19	190802	Conten.brillantante	Container prod.ring	Rinse aid container	Glanzmittelbehälter
20	160105	Tubo aspiraz.dosat.	Tuyau asp. doseur	Injector inlet tube	Ansaugschlauch
21	160715	Coperchio contenit.	Couvercle	Container cover	Behälterdeckel
22	200370	Tubo aspirante	Tuyau aspiration	Suction hose	Ansaugschlauch
23	450109	Fascetta Ø 50÷65	Collier	Clamp	Schelle
24	400914	Supporto pompa	Support	Support	Support
25	100375	Pompa HP 0,4	Pompe	Pump	Pumpe
26	120142	Elettrovalvola	Electrovanne	Solenoid valve	E-Ventil
27	630969	Bobina elettrovalv.	Bobine electrovanne	Solenoid	Spüle
28	200714	Tubo carico	Tuyau	Fill hose	Einlaufschlauch



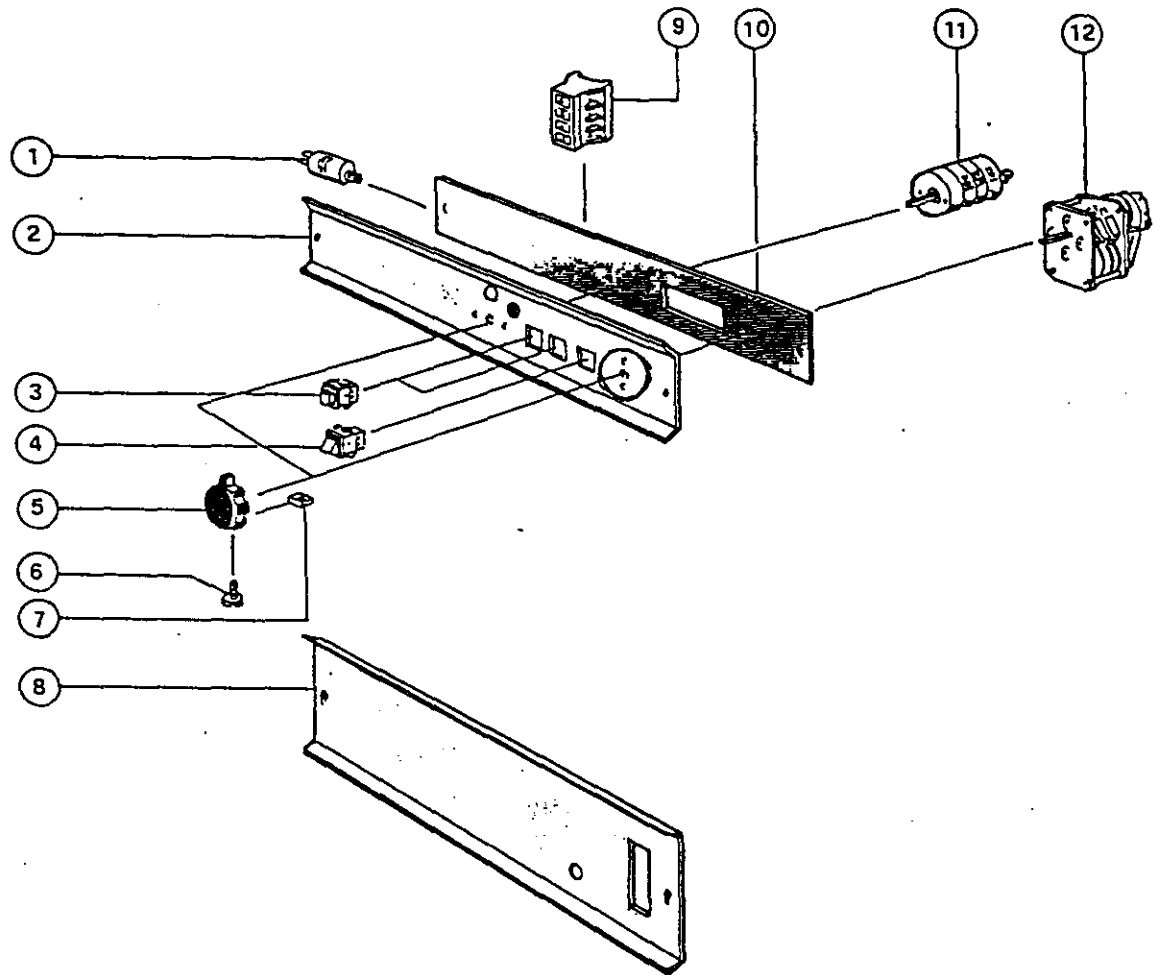
POS.	N. CODICE	DESCRIZIONE	DENOMINATION	DESCRIPTION	BEZEICHNUNG
1	120501	Termostato	Thermostat	Thermostat	Thermostat
2	450109	Fascetta Ø 50-65	Collier	Clamp	Schelle
3	450102	Fascetta Ø 11-17	Collier	Clamp	Schelle
4	200118	Tubo gomma Ø 12x18	Durite	Rubber hose	Gummischlauch
	200372	Tubo premente	Coude	Discharge hose	Druckschlauch
6	330319	Boiler	Surchauffeur	Booster	Durchlauferhitzer
7	200820	Anello OR	O-Ring	O-Ring	O-Ring
8+9	110366	Resistenza 3200 W	Résistance 3200 W	Heater 3200 W	Heizkörper 3200 W
10	200714	Tubo carico	Tuyau	Fill hose	Einlaufschlauch
11	200117	Tubo gomma Ø 6x17	Durite	Rubber hose	Gummischlauch
12	450123	Fascetta 8-14	Collier	Clamp	Schelle
13	620120	Dosatore	Doseur	Rinse aid injector	Glanzmitteldosierer
14	450115	Fascetta a molla	Collier	Clamp	Schelle
15	191026	Collettore risc.	Collecteur	Manifold	Kollektor
16	190106	Supporto contenit.	Support	Support	Halterung
17	340484	Perno contenitore	Axe	Pin	Stift
18	450812	Molla fiss. perno	Ressort	Lock plate	Feder
19	190802	Conten. brillantante	Container prod. rinc.	Rinse aid container	Glanzmittelbehälter
20	160105	Tubo aspiraz. dosat.	Tuyau asp. doseur	Injector inlet tube	Ansaugschlauch
21	160715	Coperchio contenit.	Couvercle	Container cover	Behälterdeckel
22	200370	Tubo aspirante	Tuyau aspiration	Suction hose	Ansaugschlauch
23	450135	Fascetta Ø 44-56	Collier	Clamp	Schelle
24	400914	Supporto pompa	Support	Support	Support
25	100375	Pompa HP 0,4	Pompe	Pump	Pumpe
26	120146	Elettrovalvola	Electrovanne	Solenoid valve	E-Ventil
27	630969	Bobina elettrovalv.	Bobine electrovanne	Solenoid	Spüle
28	620209	Filtro entrata acqua	Filtre arrivées eau	Strainer	Einlauffilter



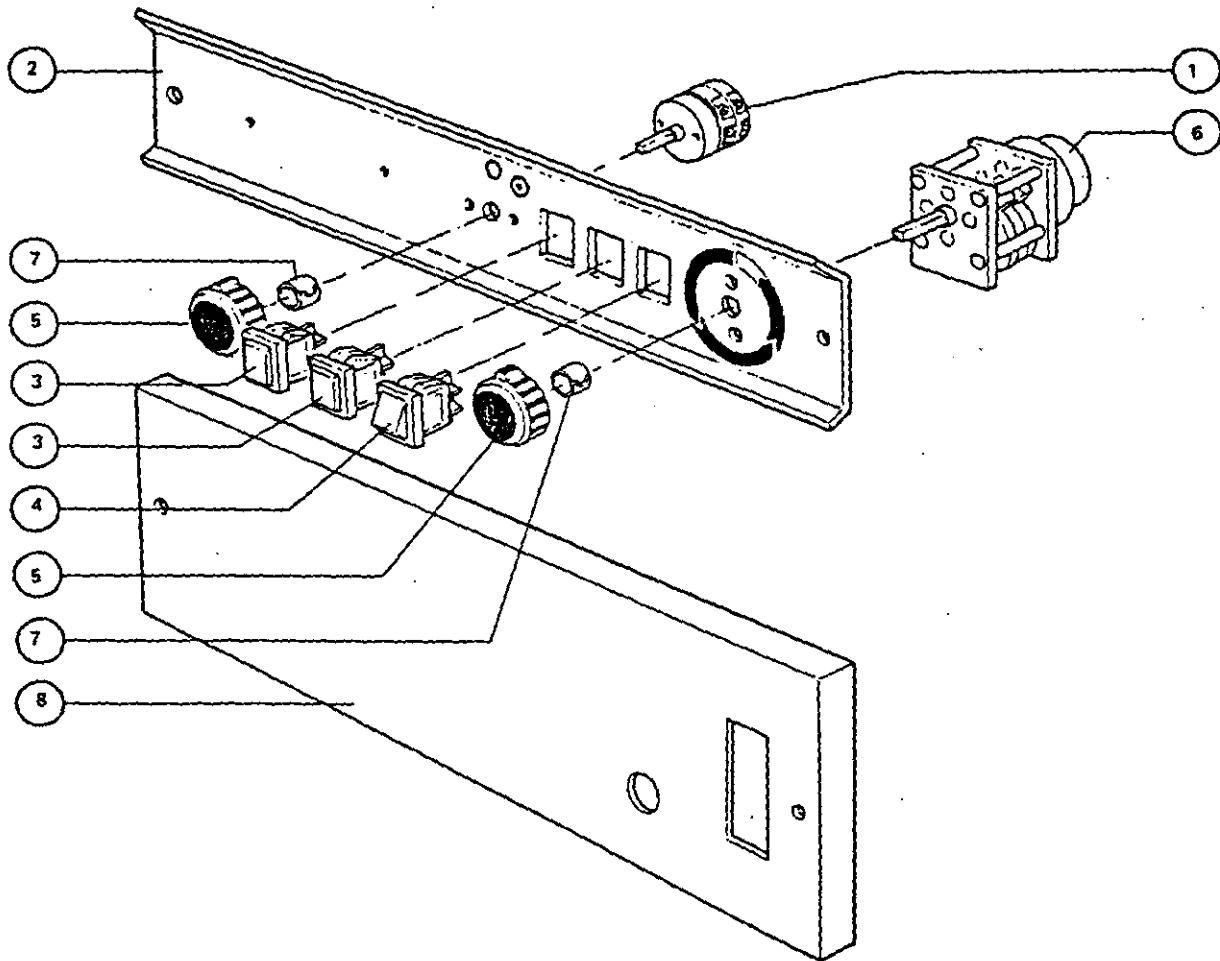
Pos.	N. Codice	Descrizione	Dénomination	Description	Bezeichnung
1	160115	Tubo risciacquo sup.	Tuyau	Rinse pipe	Spülrrohr
2	190310	Raccordo a gomito	Coude	Elb	Kniestück
3	190204	Pipa mulinello sup.	Pipette tourniquet	Upper washarm supp.	Obere Wascharmhalterung
4	110235	Resistenza 1500W	Résistance 1500W	Heater 1500W	Heizkörper 1500W
5	191025	Colonna mulinello infer.	Colonne tour.inf.	Lower washarm supp.	Untere Washarmhalterung
6	200829	Guarnizione OR	Joint OR	O-Ring	O-Ring
7	200820	Guarnizione OR	Joint OR	O-Ring	O-Ring
8	200806	Guarnizione OR	Joint OR	O-Ring	O-Ring
9	190203	Pipa inf. di lav. e risc.	Pipette lav-rin	Wash-rinse pipe	Wasch und Nachspülrohr
10	190309	Raccordo diritto	Raccord	Connection	Anschluss
11	331364	Tubo x pipa super.	Tuyau	Pipe	Schlauch
12	160827	Guarnizione	Joint	Washer gasket	Dichtung
13	170707	Trooppieno	Trop plein	Overflow pipe	Überlaufstutzen
14	200830	Guarnizione OR	Joint OR	O-Ring	O-Ring
15	180808	Filtro	Filtre	Filter	Filter
16	200371	Tubo lavaggio sup.	Tuyau lavage	Upper wash pipe	Oberes Waschrohr
17	450114	Fascetta Ø 22-32	Collier Ø 22-32	Clip Ø 22 - 32	Schlauchschnelle
18	200828	Guarnizione OR	Joint OR	O-Ring	O-Ring
19	180814	Filtro protezione asp.pompe	Filtre	Strainer	Filter
20	180218	Vaschetta asp.pompa	Cuve asp.pompe	Pump suction	Pumpenansaugung
21	160731	Tappo x trapp.pressost.	Bouchon	Plug	Propfen
22	200412	Guarnizione codulo	Joint	Packing	Dichtung
23	180102	Ghiera per codulo	Embout	Outlet pipe nut	Klemmring
24	160202	Codulo curvo	Douille	Outlet pipe	Ablauf
25	460106	Fascetta 32-44	Collier Ø 32-44	Clip Ø 32-44	Schlauchschnelle
26	200721	Tubo di scarico	Durite	Drain hose	Ablaufschlauch
27	160108	Tubo pressostato	Tuyau pressostat	Press. switch hose	Druckwächterschlauch
28	450125	Fascetta elastica	Collier	Clip	Schnelle
29	280509	Raccordo attacco press.	Raccord	Connection	Anschluss
30	200818	Guarnizione OR	Joint OR	O-Ring	O-Ring
31	200814	Guarnizione OR	Joint OR	O-Ring	O-Ring
32	200833	Guarnizione OR	Joint OR	O-Ring	O-Ring



Pos.	N.Codice	Descrizione	Denomination	Description	Bezeichnung
1	350759	Squadr.micro magn.	Equerre	Bracket	Winkel
2	120324	Microinterruttore	Micro-interrupteur	Micro switch	Endschalter
3	190805	Custodia magnete	Axe	Magnet housing	Magnet-Welle
4	411002	Magnete permanente	Magnéto	Magnet	Magnet
5	350760	Squadr.supp.albmicro	Equerre	Bracket	Winkel
6	450215	Molla	Ressort	Spring	Feder
7	451002	Spina elastica	Goupille	Roll pin	Elastischer Stift
8	341211	Alberino post.micro	Axe	Spindle	Welle
9	330834	Bussola	Douille	Bush	Büchse
10	341212	Alberino ant.micro	Axe	Spindle	Welle
11	280510	Raccordo a gomito	Coude	Elb	Kniestück
12	200416	Guarnizione	Joint	Gasket	Dichtung
13	380151	Raccordo	Raccord	Connection	Anschluss
14	200431	Guarnizione	Joint	Gasket	Dichtung
15	350755	Squadr.porta micro	Support micro	Bracket	Winkel
16	120323	Microinterruttore	Micro-interrupteur	Micro switch	Endschalter
17	270107	Controdado 3/8"	Contre ecrous	Lock nut	Gegenmutter
18	290503	Rondella	Rondelle	Washer	Bellegscheibe
19	340436	Perno comando micro	Axe micro	Pushing pin	Druckstück
20	340404	Asta micro	Axe micro	Safety switch rod	Druckstange
21	130607	Pressostato	Pressostat	Pressure switch	Druckwächter
22	450125	Fascetta elastica	Collier	Clamp	Schelle
23	160108	Tubo pressostato	Tuyau pressostat	Press.switch hose	Druckwächterschlauch
24	631201	Condensatore	Condensateur	Condenser	Kondensator
25	120509	Termostato vasca	Thermostat cuve	Tank thermostat	Tankthermostat



Pos.	N.Codice	Descrizione	Denominazione	Description	Bezeichnung
1	631209	Filtro antidisturbo	Filtre	Anti-noise filter	Entstörfilter
2	460705	Targa comandi B41	Panneau	Control panel	Schalttafel
3	130125	Lampada spia	Lampe témoin	Indicator lamp	Leuchtlampe
4	130408	Pulsante risc.freddo	Interrupteur	Cold rinse switch	Schalter Kaltwasserrachspül
5	180111	Manopola	Poignée	Knob	Knebel
6	300158	Vite TCP M3x18	Vis	Screw	Schraube
7	310211	Dado quadro M3	Ecrou	Lock nut	Mutter
8	460706	Pannello inferiore	Panneau inf.	Lower panel	Tafel
9	150219	Morsettiera	Borne	Terminal block	Klemmenleiste
10	340284	Supporto impianto	Support	Support	Halterung
11	120714	Interruttore	Interrupteur	Switch	Schalter
12	120208	Timer	Programmateur	Timer	Zeitschalter
3	130126	Lampada spia	Lampe témoin	Indicator lamp	Leuchtlampe



POS.	N. CODICE	DESCRIZIONE	DENOMINATION	DESCRIPTION	BEZEICHNUNG
1	120714	Interruttore	Interrupteur	Switch	Schalter
2	460736	Targa comandi B41S	Panneau	Control panel	Schalttafel
3	130125	Lampada spia	Lampe témoin	Indicator lamp	Leuchtlampe
3	130126	Lampada spia	Lampe témoin	Indicator lamp	Leuchtlampe
4	130408	Pulsante risc.freddo	Interrupteur	Cold rinse switch	Sc. Kaltwassernachspülung
5	180111	Manopola	Poignée	Knob	Knebel
6	120208	Timer	Programmateur	Timer	Zeitschalter
7	440817	Anello elastico	Anneau resort	Snap ring	Federsperring
8	350199	Pannello inferiore	Panneau inf.	Lower panel	Tafel

