

Spülen & Hygiene Geschirr-Spülmaschinen

Artikel-Nr.

812008(GS51AP+R), 812010(GS51AP+R+E)

ab Seriennummer: S/N 618874

Explosionszeichnung / Ersatzteile

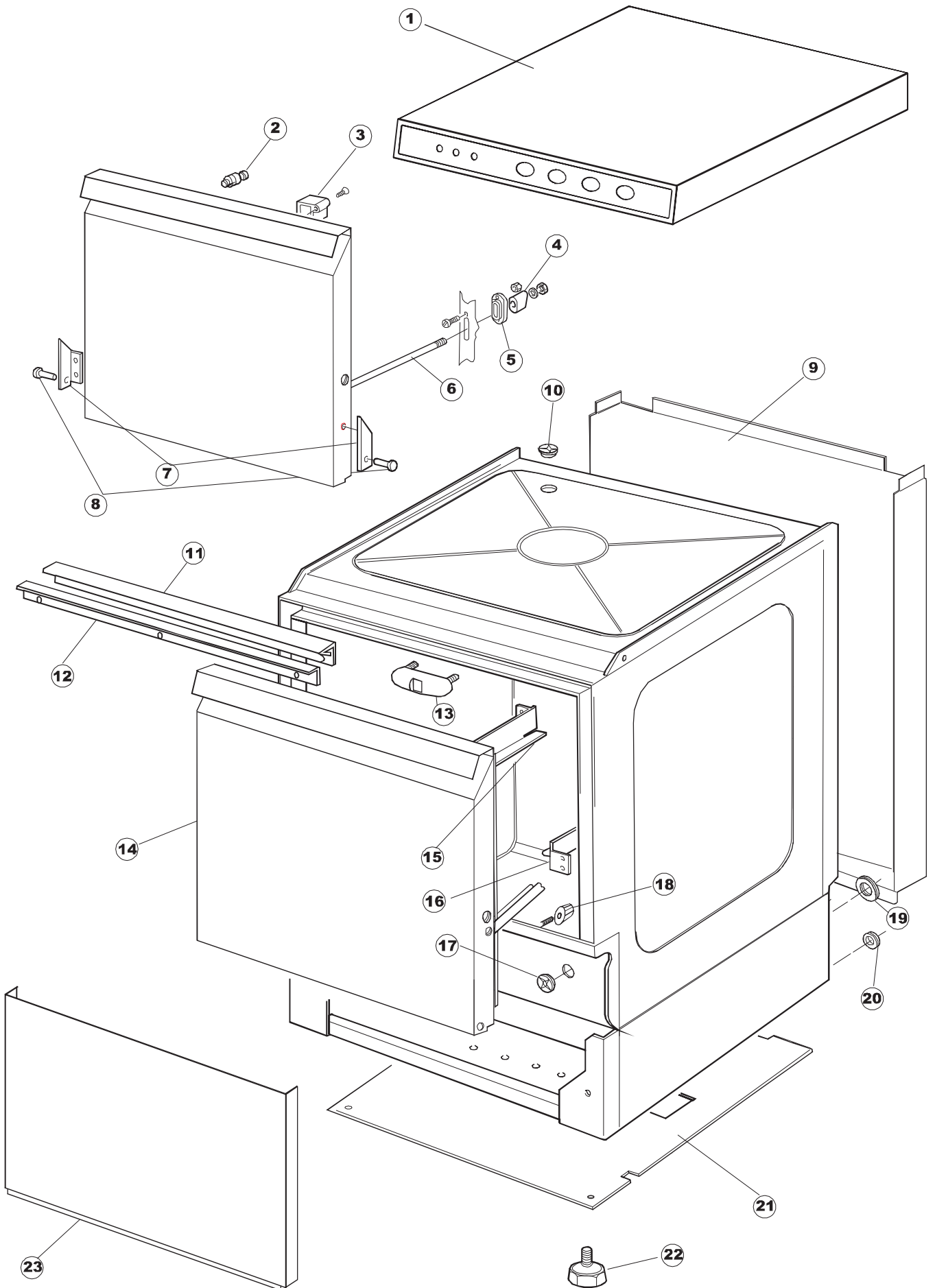


**SPARE PARTS CATALOGUE
ERSATZTEILKATALOG
CATALOGUE PIECES DETACHEES
CATALOGO PARTI RICAMBIO
CATALOGO DE PIEZAS DE RECAMBIO
CATALOGO PEÇAS DE REPOSICAO**

GSP51P+R+E

02-03-2009

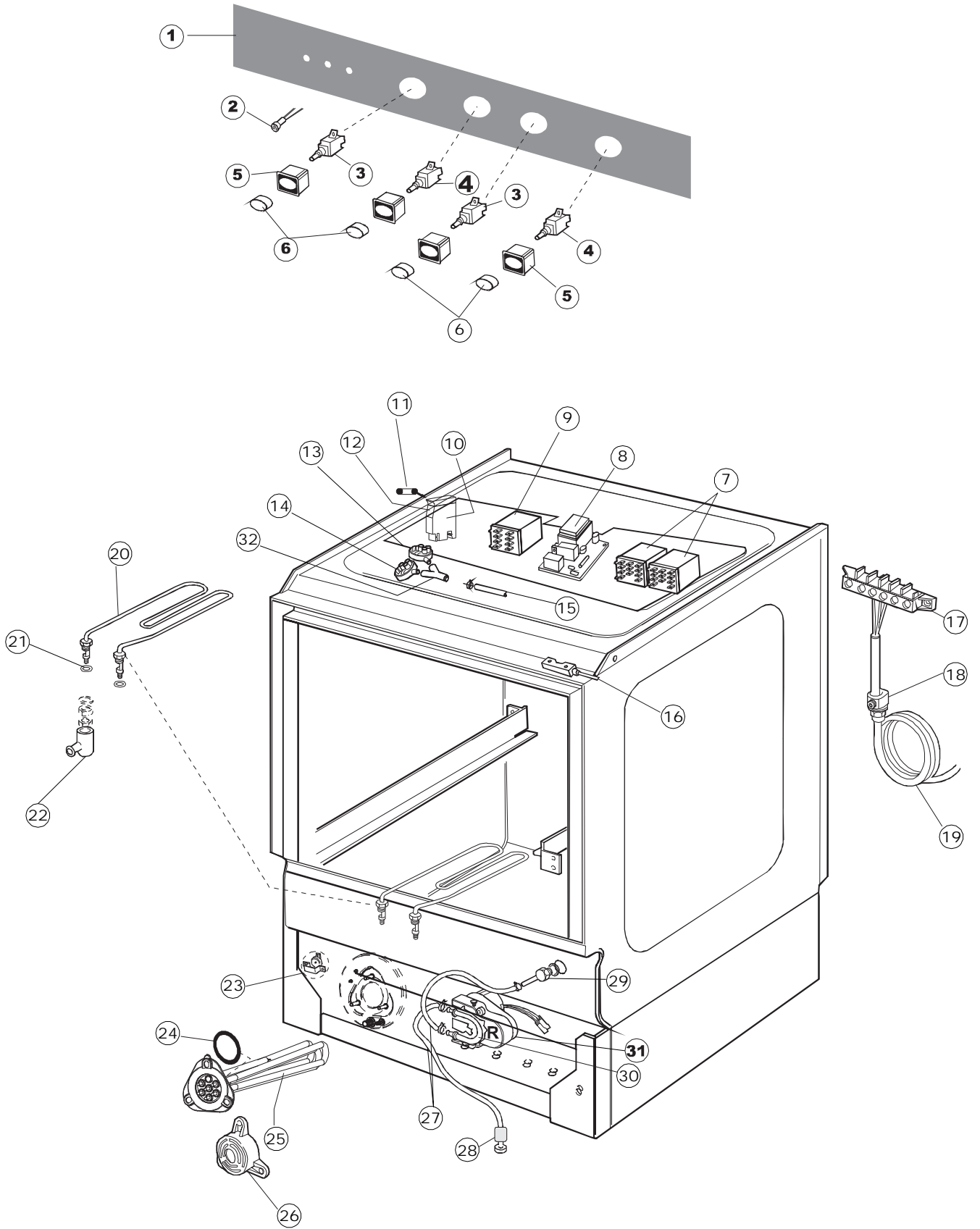
1



Pagina 1

1	004193	CAPPELLO COOKMAX GSP50-51	
2	325066	PIOLO SERRATURA BETA 246/250	
3	999108	GRUPPO CALAMITA PORTA 453/463/500/503	
4	417041	DADO BATTUTA PORTA	
5	307003	BATTUTA DADO ASTA	
6	304021	ASTA GUIDA PORTA 50/500/453/463/503	
7	311019	CERNIERA PORTA 45/46/50..	
8	325036	PERNO CERNIERA PORTA 50	
9	022095	PANNELLO POSTER.CPL 50/503	
10	480058	TAPPO GOMMA D.17	
11	437081	GUARNIZIONE PORTA - 50/503	
12	033301	SQUADRA FISSA GUARN.PORTA 50/503	
13	994012	GRUPPO SERRATURA EB/F 22/44	
14	029590	PORTA COMPLETA STEEL 51 ALTA	
15	015064	GUIDA CESTO SX 503-50 ALTA	
16	015063	GUIDA CESTO DX 503-50 ALTA	
17	480057	TAPPO GOMMA D.14	

18	408006	BORCHIA X FILTRO VASCA GRIGIA	
19	459004	PASSATUBO GOMMA DI.34	
20	459006	PASSACAVO Di9/De16	
21	030080	PROTEZIONE INF.ZOCCOLO 50/503	
22	461019	PIEDINO REGOLABILE D30 M8	
23	012326	FRONTALINO E50 ALTA ANONIMO	

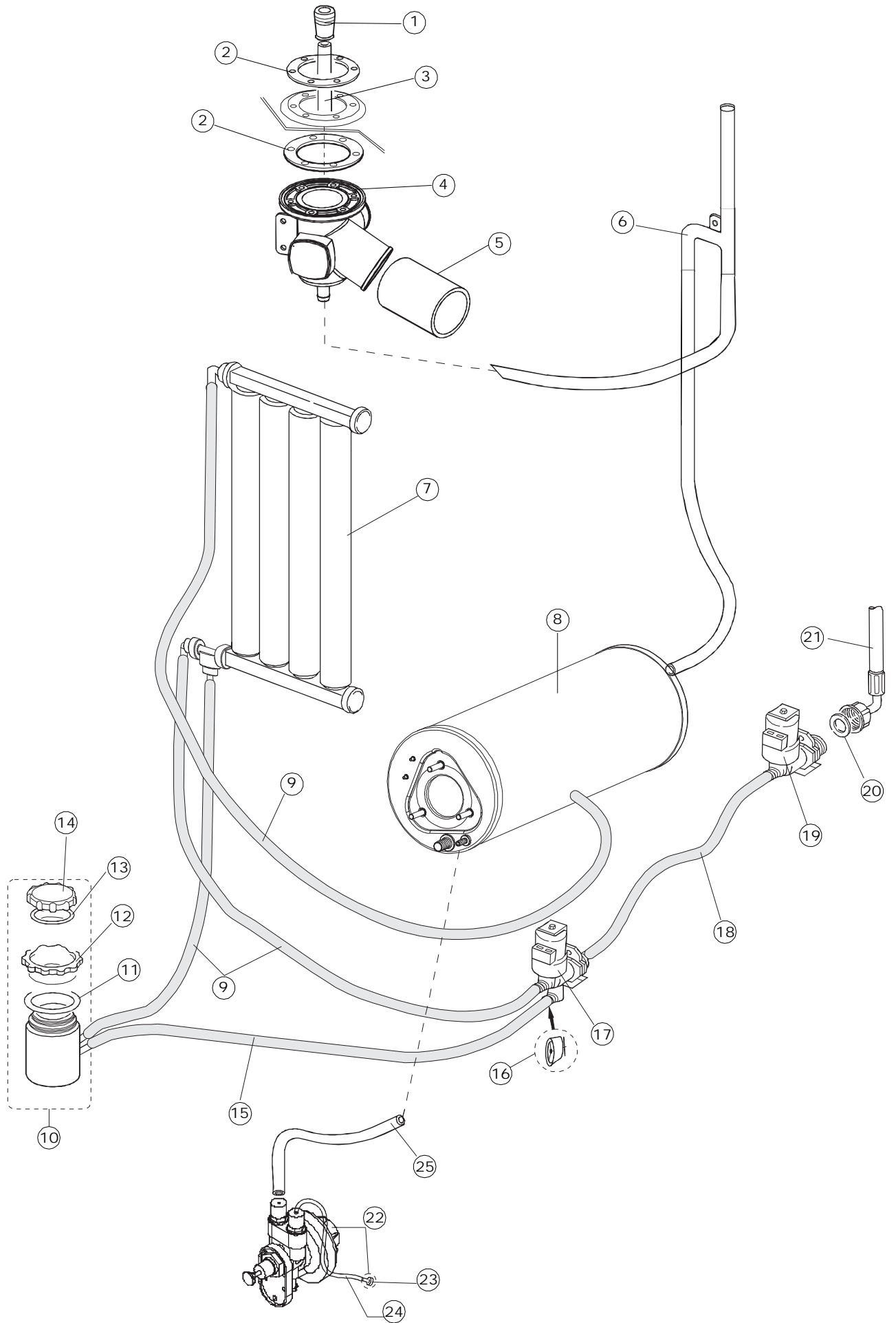


Pagina 2

1	025983	POLIESTERE COOKMAX GSP50-51 SELBSTKLEBENDER ARMATURENBRETT COOKMAX GS50-51 PANNEAU DE COMMANDES COOKMAX GS50-51ADHÉSIF	
2	216025	LAMPADA LED SPIA COLORE ARANCIO(230V)	
3	208010	DEVIATORE DOPPIO - 35/40/50	
4	226071	PULSANTE DOPPIO CONTATTO 35/40/50	
5	226122	CORPO PULS.D13 RETTANG.BOMBATO NERO P.	
6	227078	TASTO D13 ELLITTICO ARANC.157 PANT.	
7	229040	RELÈ 62.83.8.230.0300	
8	215029	SCHEDA IGEA(88701106.2)ELT.IBR.50-60HZ	
9	229039	RELÈ 62.82.8.230.0300	
10	210011	PIASTRINA TERMINALE SFR/PT(UL)CABUR	
11	228010	FUSIBILE 5X20 T4A RITARDATO 250V	
12	228010	FUSIBILE 5X20 T4A RITARDATO 250V	
13	224010	PRESS.SIC.PS 110/75(37610038) PRESSURE SWITCH, DRAIN PUMP SAFETY110/75 DRUCKSCHALTER, SICHERH. ABLASSPUMPE110/75	
14	224003	PRESSOSTATO-55/35	
15	143013	TUBO PVC VERDE 4X7	
16	211002	CONT.MAGNETICO+CAVO 302N.Ocm25	
17	220011	* MORSETTIERA 5.POLI + TERRA FV.122 * TERMINAL BOARD, 5-POLES + EARTH FV.122	

18	459005	FISSACAVO STEAB art.5024	
19	H.374339-2	* CAVO MACCHINA H07RN-F 5X2.5X3.0MT (EB)	
20	230086	RESIST.V.2700W/220V-3200W/240V 22/44/50 RESISTANCE, TANK 2700W/220V-3200W/240V22/44/50 WIDERSTAND, TANK 2700W/220V-3200W/240V22/44/50 RESIST.CUVE 2700W/220V-3200W/240V22/44/50	
21	456015	OR 112(9.92X2.62)	
22	463007	PIPA PROTEZIONE RESISTENZA	
23	236039	TERM.C.BOILER/S-110°+/-5°	
24	456002	OR 48x6,2	
25	230111	RESISTENZA BOILER 4900W/230-400V	
26	69870	PROTEZIONE RESISTENZA BOILER	
27	143194	TUBO 4X6 CRISTAL TRASPARENTE	
28	121075	FILTRO DETERSIVO	
29	468151	RACCORDO VASCA DETERSIVO VERBINDUNGSST., SEIFENEINTRITT CPL NM *GESCHW.	
30	143219	TUBETTO SANTOPRENE 6X10 RACCORDI+GHIERE TUBE, SANTOPRENE 6X10 FITTINGS+METALRINGS RÖHRCHEN, SANTOPRENE 6X10VERBIND.+GEWINDERINGE	
31	209021	DOSAT.PERIST.DETERG.REG.(NBR-3)	
32	224003	PRESSOSTATO-55/35	

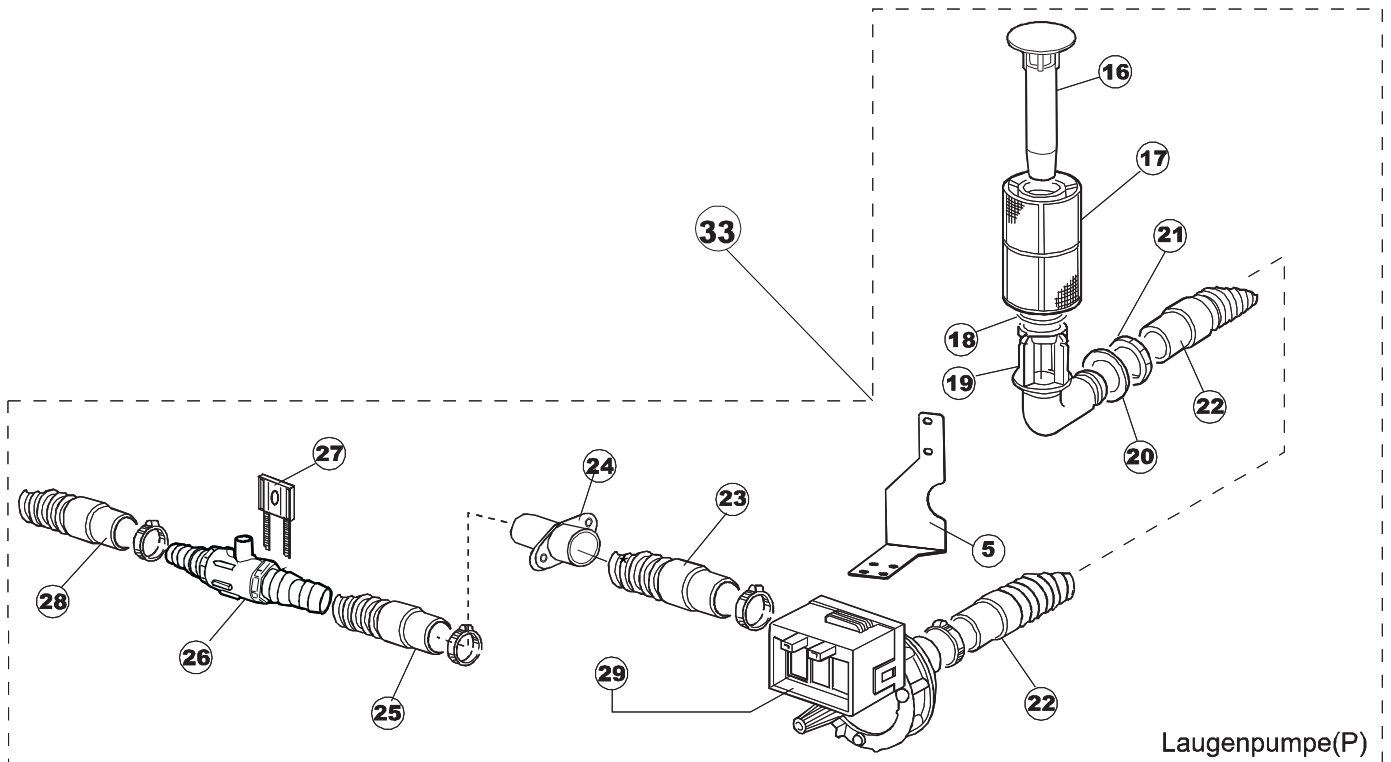
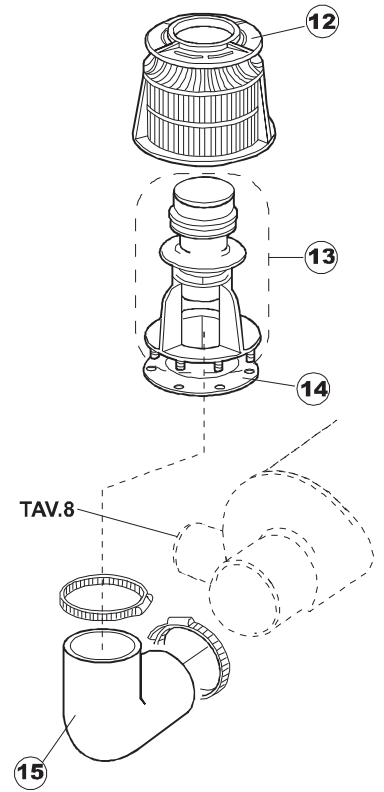
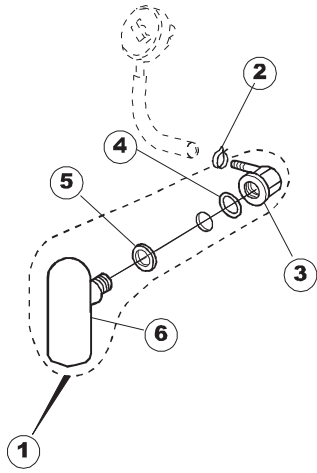
3



Pagina 3

1	441009	INSERTO TENUTA D10 COLL.S621-	
2	437014	GUARNIZIONE COND.INFER.S850	
3	143174	TUBO RISC.COLLET.INF.ACQUA 50	
4	111030	COLLETTORE.INF.NEUTRO.E50NM(CHIUSO)	
5	127026	MANICOTTO MANDATA POMPA 22/500	
6	143240	TUBO.3VIE.E50-E51	
7	117007	DEPURATORE 4 COLONNE DOPPIA"VAR"	
8	104060	BOILER LA50	
9	143004	TUBO PRESS.TP 10X17 (CASER/15NL C4N) PIPE, PRESSURE SWITCH TP 10X17(CASER/15NL C4N) ROHR, DRUCKSCHALTER TP 10X17 (CASER/15NLC4N)	
10	406998	GRUPPO BOCCIA SALE NM	
11	437034	GUARNIZIONE D64D81S3 GOMMA	
12	429011	GHIERA BOCCIA SALE	
13	456052	OR 144	
14	480005	TAPPO BOCCIA SALE	
15	143243	TUBO CONDOTTA VALVOLA->DVGW	
16	133009	REGOLATORE.IN.USCITA 0.5LT/1'6787	
17	240020	VALVOLA 3/2 VIE DEVIAT.00168400	

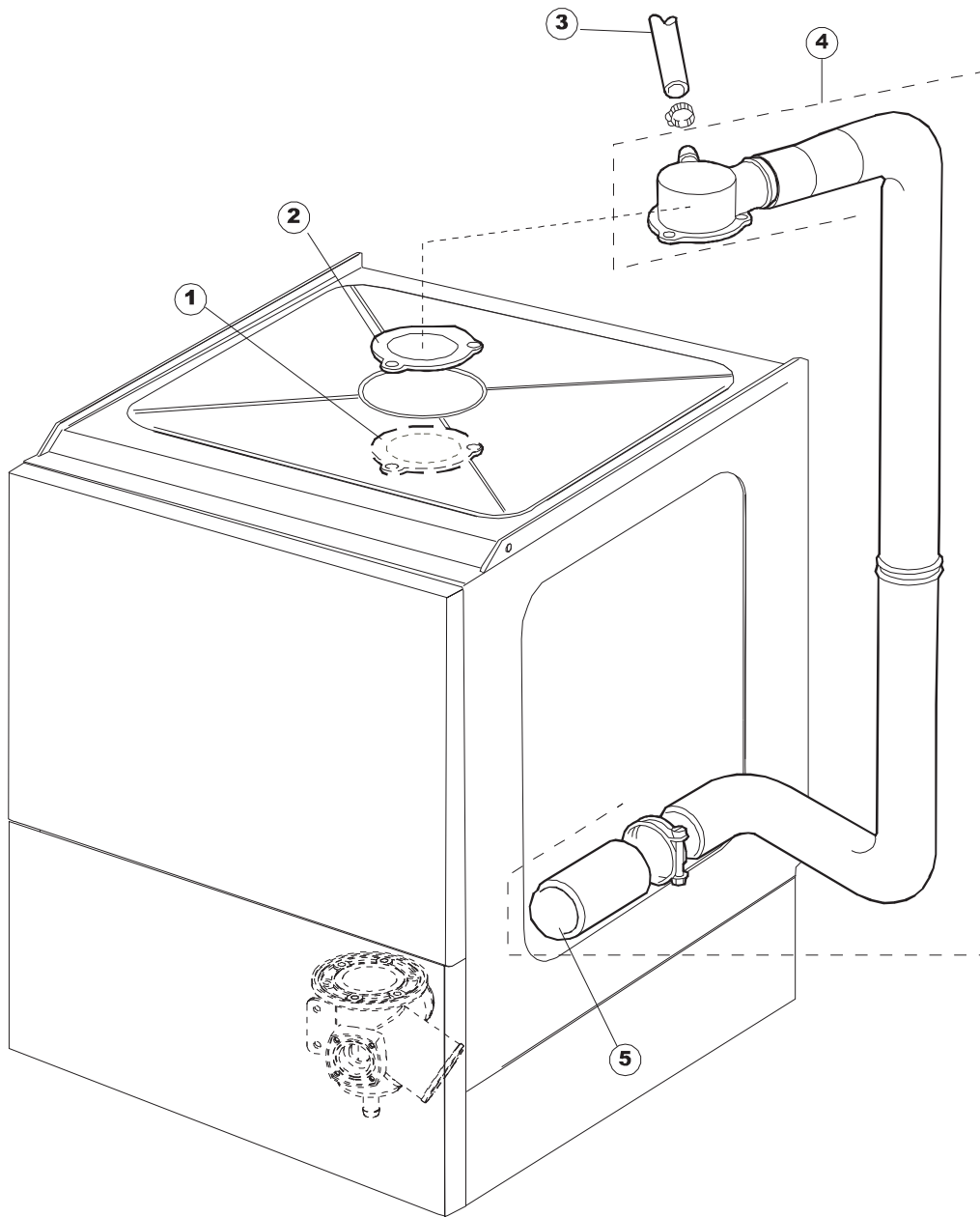
18	143246	TUBO CONDOTTA VALVOLA->DEPURATORE	
19	240016	VALVOLA.CARICO.1VIA.3/4.230V. SOUPAPE DE CHARG. 1VOIE 3/4 230VPARZ.16L	
20	437041	GUARNIZIONE 3/4 GAS CARICO NBR 70	
21	929169	TUBO DI CARICO 3/4F X 3/4FC 2MT WRAS	
22	209025	POMPA.DOSATORE.BRILL.(BP)DIB0805E4013	
23	121017	FILTRO ASPIRAZ. BRILLANTANTE	
24	H.775601	TUBO 4x6 CRISTAL BLUE PVC (EB)	
25	143005	TUBO PRESS.TP 5x11 (CASER/15/NL C4N) PIPE, PRESSURE SWITCH TP 5x11(CASER/15/NL C4N) ROHR, DRUCKSCHALTER TP 5x11(CASER/15/NL C4N)	



Pagina 4

1	984005	GRUPPO CAMPANA PRESSOST.35/40	
2	423011	FASCETTA A MOLLA 8.1	
3	468029	RACCORDO.CAMPANA.PRESSOSTATO	
4	456020	OR 3050 R495	
5	437019	GUARNIZIONE CAMP. PRESS. V.M.	
6	107005	CAMPANA PRESS. EB 35/40	
12	121052	FILTRO POMPA - 22/44	
13	478059	SUPPORTO FILTRO GRIGIO+PROLUNGA	
14	437015	GUARNIZIONE FILTRO POMPA S651-	
15	127041	MANICOTTO ASPIRAZIONE 463/503	
16	142053	TROPPO PIENO P./SCARICO 50/503 NM	
17	121078	FILTRO POMPA SCARICO 463/503	
18	303019	ANELLO ELASTICO FILTRO P.S.503 BAGUE ELASTIQUE FILTRE POMPE VIDANGE503	
19	136023	PILETTA CURVA SCARICO 50/503	
20	437063	GUARNIZIONE PILETTA SCARICO 50	
21	417081	DADO PLASTICA 1'- 1/4	
22	127050	MANICOTTO RIGIDO ASP.P.S. 500/503	

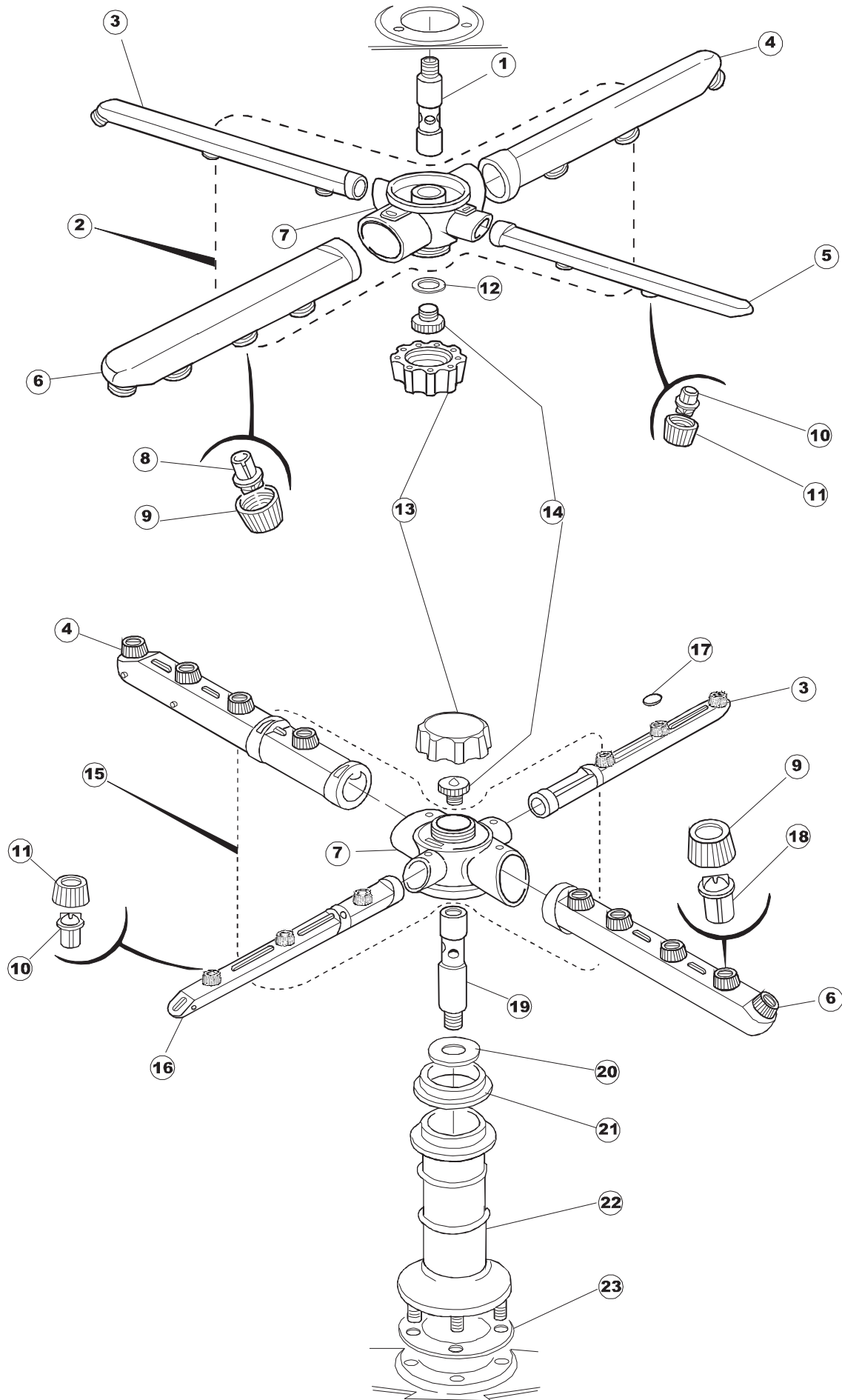
23	127044	MANICOTTO ASP.POMPA SC.353/403	
24	468152	RACCORDO SCARICO CLEAN.3 (H.371450-42)	
25	127037	MANICOTTO SCARICO CLEAN.3	
26	144003	VALVOLA DI SFIATO P./SCARICO	
27	423024	FASCETTA PL.FISSA TUBO SC.POMPA SC. BANDE DE SERR. PLAST.TUYAU DE VID. POMPEVID.	
28	143178	TUBO SCARICO - 50	
29	130105	POMPA SCARICO (50/503/460/BD18)	
33	999161	KIT POMPA SCARICO E50/51/NIAGARA 51	



Pagina 5

1	303029	ANELLO DI GOCCIOLAMENTO 46/50..	
2	437064	GUARNIZIONE COND.CENTR.SUP.50	
3	143240	TUBO.3VIE.E50-E51	
4	115113	CONDOTTA LAV.EST.PL.+MANIC.+115111 LEITUNG, AUSS.SPÜLEN K+MUFFE+115111SP405 CONDUITE LAV.EXT.PL.+MANCHON+115111SP405	
5	127036	MANICOTTO INFER.COND.LAV. 50/f	

6

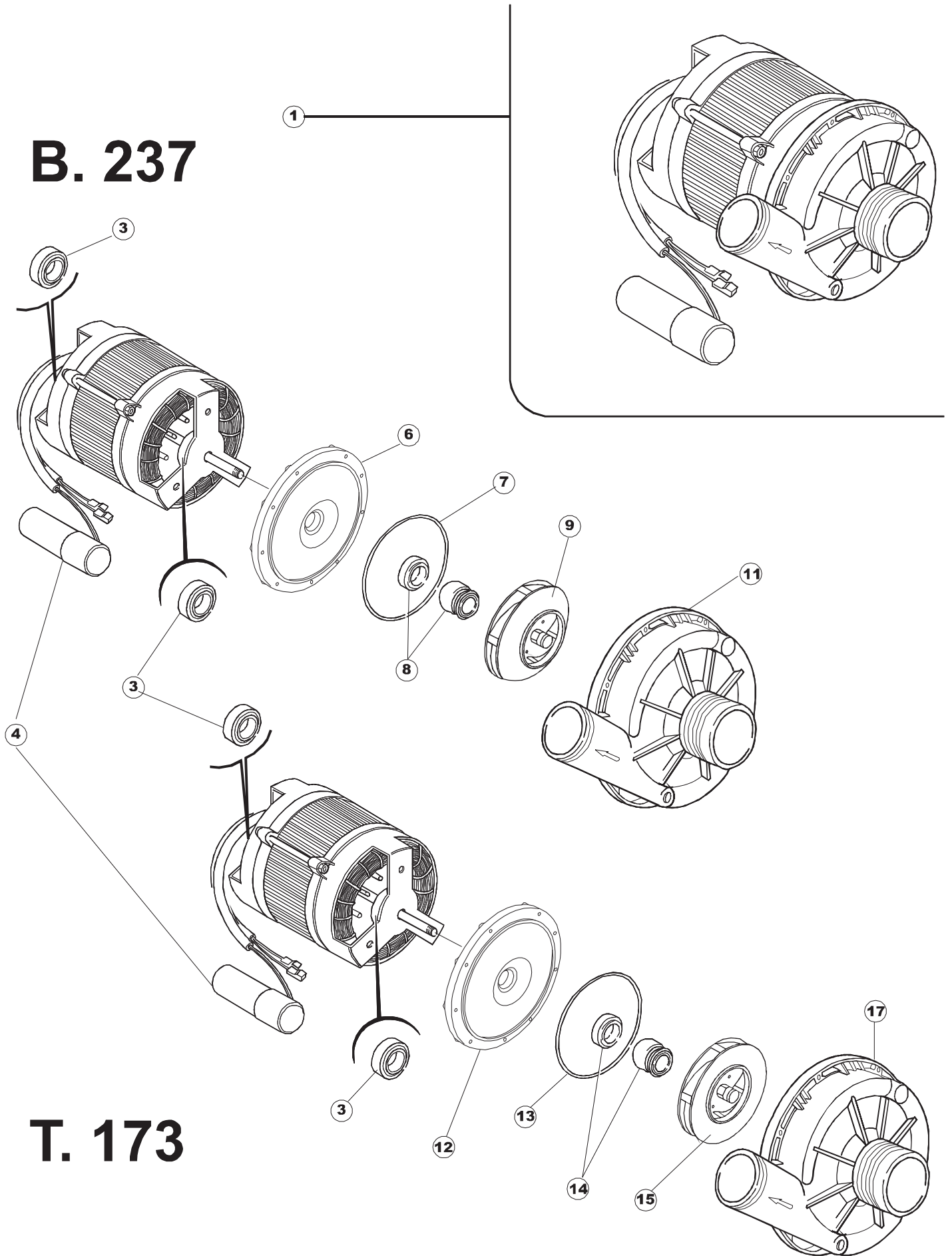


Pagina 6

1	327006	PERNO LAV.RISC.INFER.21/453	
2	990108	GRUPPO LAV.RISC.SUP.50/UNIVERSALE(7040)	
3	106007	BRACCIO RISCIAQUO DX.651(7040)	
4	106006	BRACCIO LAV.SX.+ VITE 651(7040)	
5	106005	BRACCIO RISCIAQUO SX.651(7040)	
6	106008	BRACCIO LAV.DX.+ VITE 651(7040)	
7	129039	CORPO LAV./RISC.INF.353/403(7040) WASH-RINSE-ARM ASSB., LOWER353/403RAL7012 GEHAUSE, SPÜL-NACHSPÜLEN UNTEN353/403RAL7012	
8	140008	SPRUZZO LAVAGGIO 21-31(7040)	
9	429007	GHIERA LAVAGGIO 21-31(7040)	
10	140007	SPRUZZO RISCIAQUO 21-31(7040)	
11	429006	GHIERA RISCIAQUO 21-31(7040)	
12	437100	GUARNIZIONE.D20D10S0.5.PTFE.G400	
13	447128	MANOPOLA FISSA LAVAGGIO(7040)	
14	454002	NOTTOLINO 21/31	
15	990075	GRUPPO LAV./RISC.INF.503(7040)	
16	106094	BRACCIO RISC.SX.(A)453(7040)	
17	499009	PASTICCA INOX	

18	140020	SPRUZZO LAVAGGIO 11/353/403(7040)	
19	325093	PERNO LAV.RISC.INFER.CROCIERA 50	
20	199045	DISCO PARZIAL.ACQUA 500/510/22/44... DISC, WATER FLOW REDUCER500/510/22/44...	
21	199043	DISCO PARZIAL.ACQUA PLAST.22/44 NM	
22	115075	CONDOTTO CENTRALE INFER.50 (H=108)	
23	437014	GUARNIZIONE COND.INFER.S850	

B. 237



T. 173

Pagina 7

1	130109	POMPA HP 0.80 220/240-50 - 50/500	
3	314001	CUSCINETTO 6201/2Z	
4	206004	CONDENSATORE DA 16 mF	
6	315017	FLANGIA CON CUFFIA B237	
7	437049	GUARNIZIONE POMPA 2277	
8	141002	TENUTA MECCANICA ROTANTE D 12	
9	124038	GIRANTE POMPA B237 50Hz D.96	
11	116021	CORPO POMPA B237	
12	315022	FLANGIA POMPA LGB T-173/174	
13	456031	OR T30-1297 D.2	
14	141007	TENUTA MECC.D.26x13x5,5 BR.	
15	124031	GIRANTE CHIUSO 50HZ D.104 T170	
17	116019	CORPO POMPA 50 T-173	