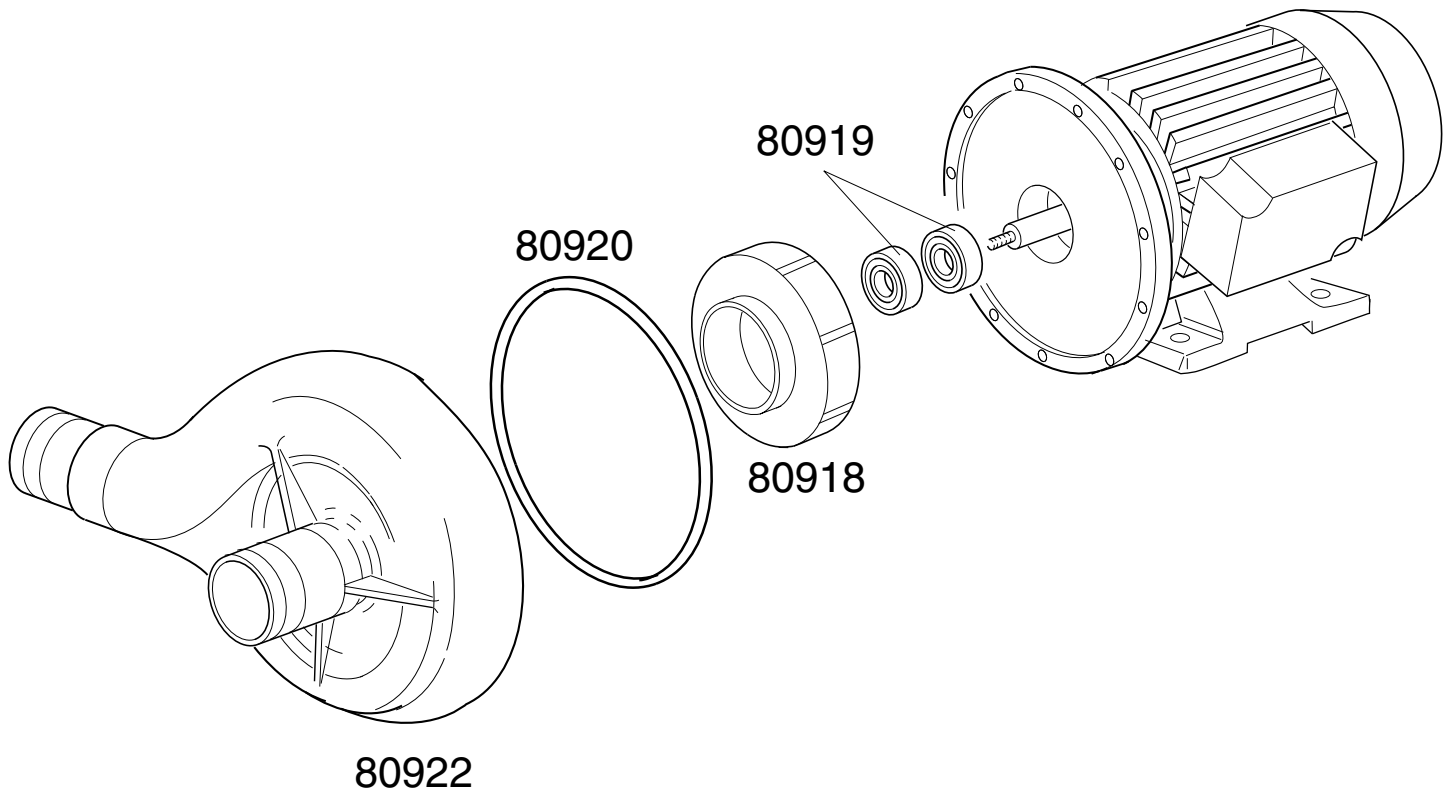


<b>TAVOLA</b>	<b>REV</b>
<b>IT9135</b>	<b>00</b>

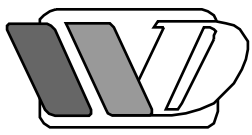
**POMPE LAVAGGIO**

**POMPA LAVAGGIO**

Cod.	HP	Voltaggio
80913	4	220-380Vac 50Hz







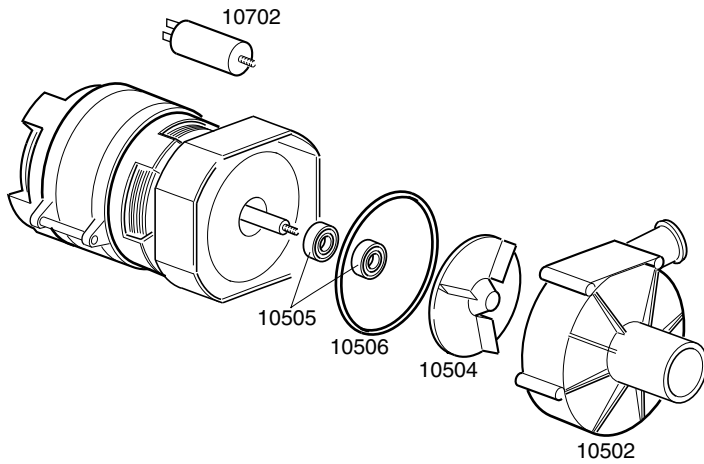
**TAVOLA**  
**IT9520**

**REV**  
**02**

**POMPE LAVAGGIO**

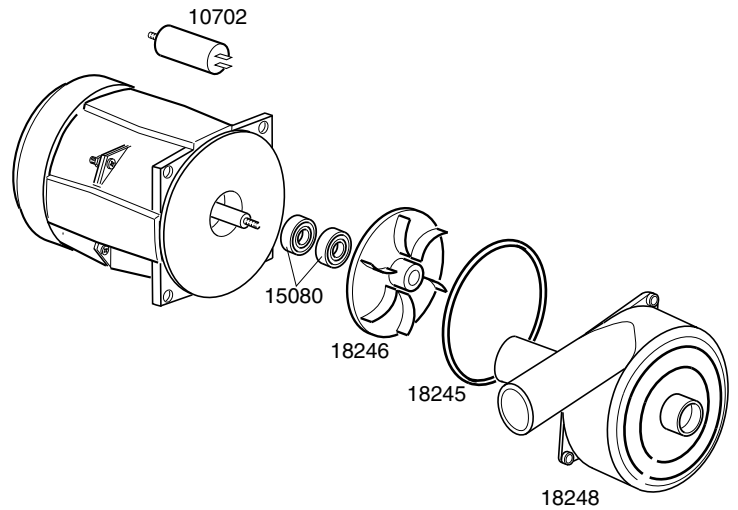
**POMPA LAVAGGIO**

Cod.	HP	Voltaggio
10501/A	0.10	230Vac 50Hz



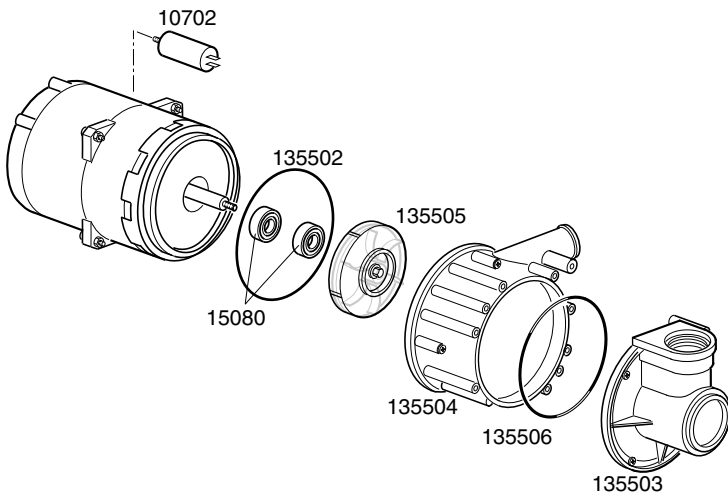
**POMPA LAVAGGIO**

Cod.	HP	Voltaggio
18243	0.33	230Vac 50Hz



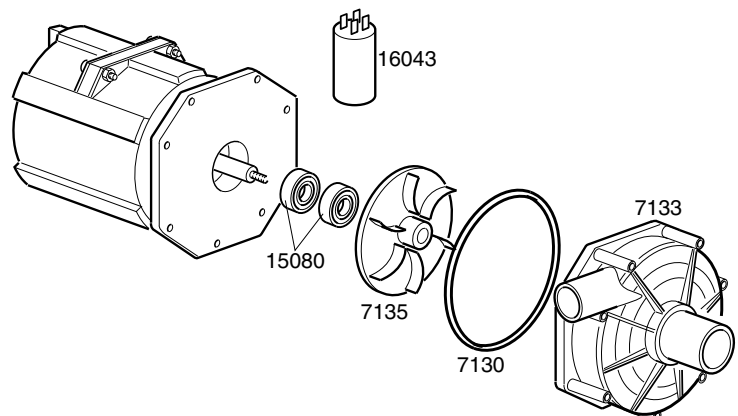
**POMPA LAVAGGIO**

Cod.	HP	Voltaggio
135501	0.33	230Vac 50Hz

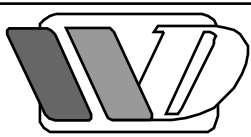


**POMPA LAVAGGIO**

Cod.	HP	Voltaggio
16042	0.40	230Vac 50Hz







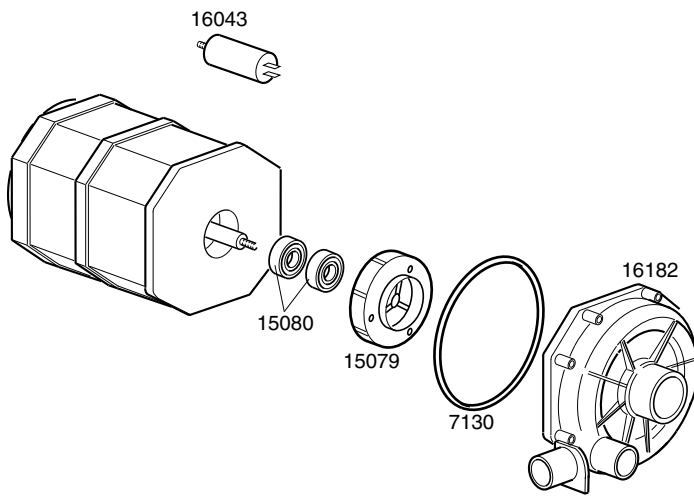
**TAVOLA**  
**IT9521**

**REV**  
**01**

**POMPE LAVAGGIO**

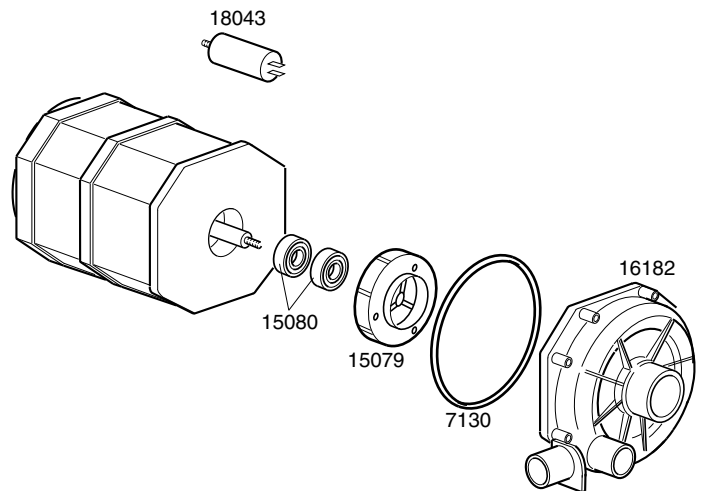
**POMPA LAVAGGIO**

Cod.	HP	Voltaggio
16176	0.50	230Vac 50Hz



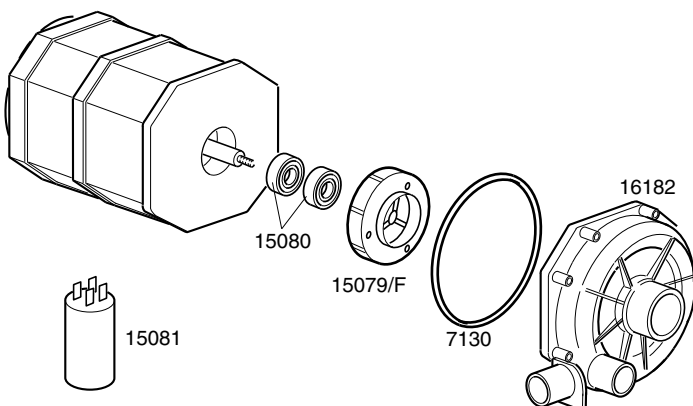
**POMPA LAVAGGIO**

Cod.	HP	Voltaggio
26176	0.60	230Vac 50Hz



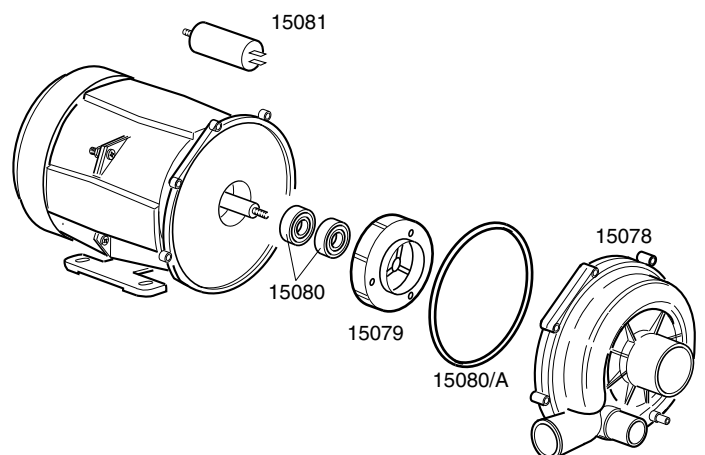
**POMPA LAVAGGIO**

Cod.	HP	Voltaggio
150914	0.70	230Vac 50Hz



**POMPA LAVAGGIO**

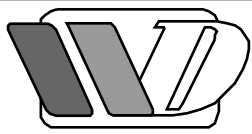
Cod.	HP	Voltaggio
15908	0.75	230Vac 50Hz



**POMPE LAVAGGIO**

**TAVOLA  
IT9521**

CODICE	DESCRIZIONE	CODICE	DESCRIZIONE
<b>16176</b>	<b>Pompa lavaggio 0,50HP</b>	<b>26176</b>	<b>Pompa lavaggio 0,60HP</b>
7130	Guarnizione OR	7130	Guarnizione OR
15079	Girante pompa d.90	15079	Girante pompa d.90
15080	Premistoppa-controfaccia	15080	Premistoppa-controfaccia
16043	Condensatore 8 Microfarad	16182	Chicciola pompa
16182	Chicciola pompa	18043	Condensatore 10 Microfard
<b>150914</b>	<b>Pompa lavaggio 0,70HP</b>	<b>15908</b>	<b>Pompa lavaggio 0,75HP</b>
7130	Guarnizione OR pompa	15078	Chicciola pompa
15080	Premistoppa-controfaccia	15079	Girante pompa d.90
15081	Condensatore 12,5 Microfard	15080	Premistoppa-controfaccia
16182	Chicciola pompa	15081	Condensatore 12,5 Microfarad
15079/F	Girante pompa	15080/A	Guarnizione OR



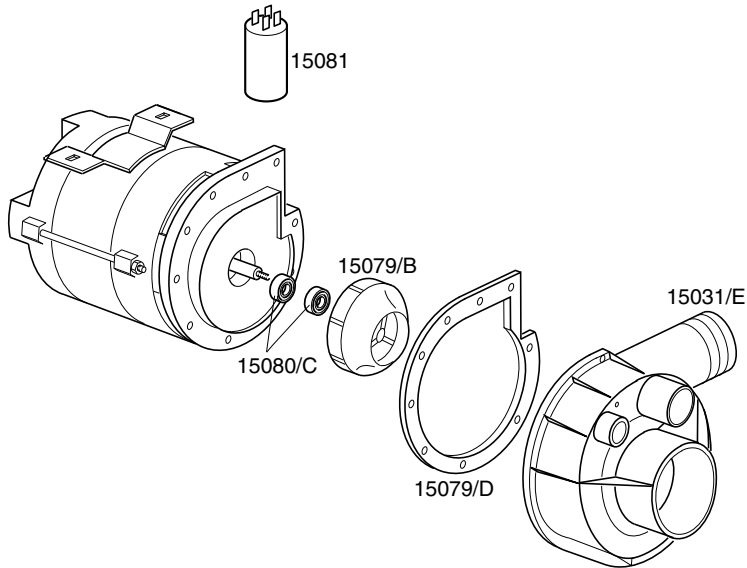
**TAVOLA**  
**IT9522**

**REV**  
**00**

**POMPE LAVAGGIO**

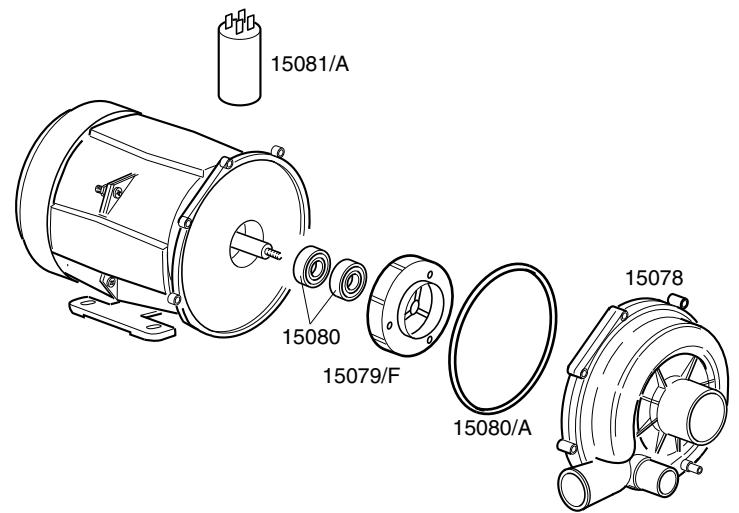
**POMPA LAVAGGIO**

Cod.	HP	Voltaggio
15908/A	0.75	230Vac 50Hz



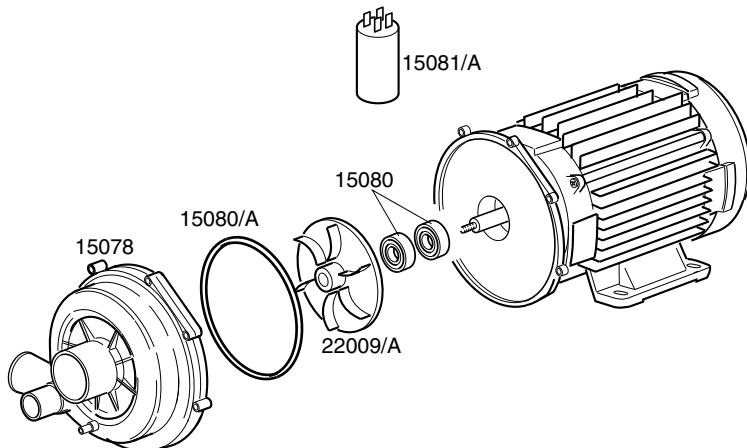
**POMPA LAVAGGIO**

Cod.	HP	Voltaggio
15913	1.2	230Vac 50Hz



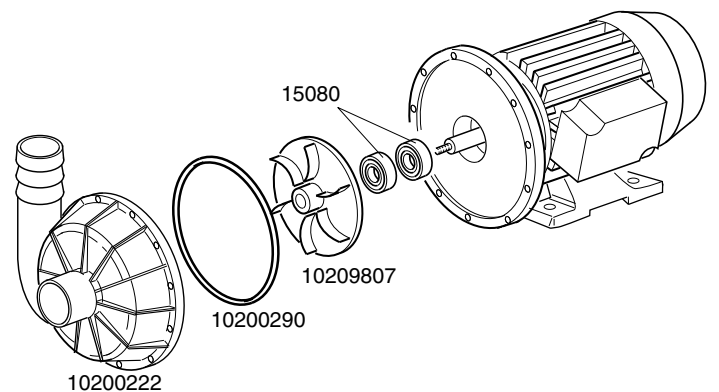
**POMPA LAVAGGIO**

Cod.	HP	Voltaggio
22009	1.5	230Vac 50Hz



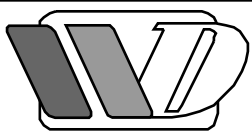
**POMPA LAVAGGIO**

Cod.	HP	Voltaggio
10300057	1,5	220-380Vac 50Hz
10300032	1,5	240-415Vac 50Hz









<b>TAVOLA</b>	<b>REV</b>
<b>IT9523</b>	<b>00</b>

**POMPE LAVAGGIO**

### POMPA LAVAGGIO

Cod.	HP	Voltaggio
18242	0.33	230Vac 50Hz

