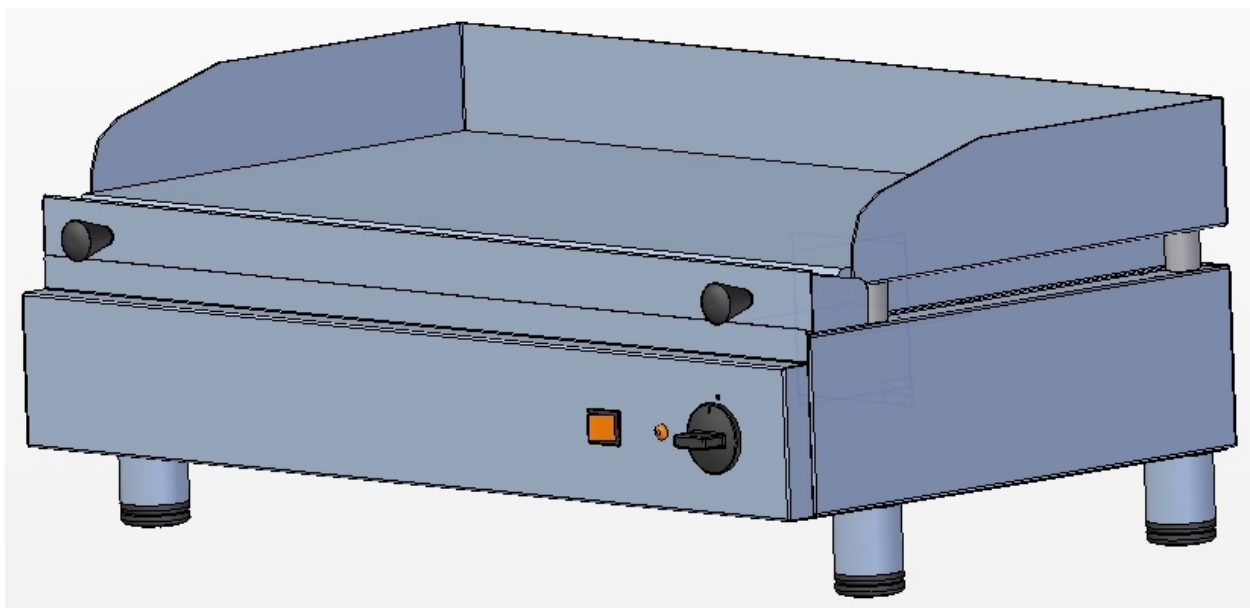




PLACA DE GRELHAR PPEF 800



PLACA DE GRELHAR PPEF 800 FIAMMA - 2.0.127.0000

PLACA DE GRELHAR PPEF 800 CRD FIAMMA - 2.0.127.0004

LPH 810x515x320 mm

LPH

POTÊNCIA 6000 W

POWER

TENSÃO DE ALIMENTAÇÃO 400V-3N - 50Hz

POWER SUPPLY

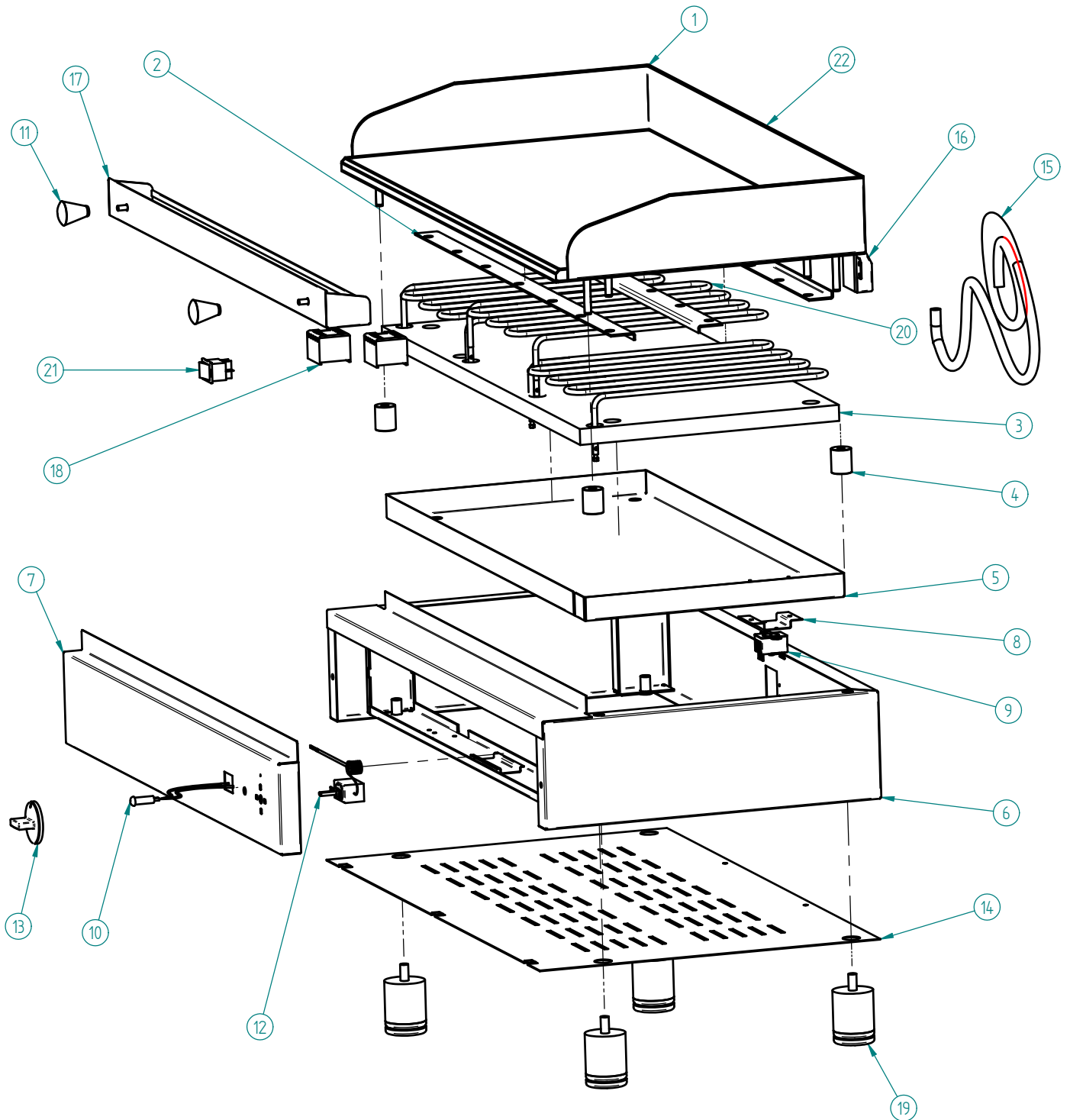
TERMOSTATO REGULÁVEL 250 °C

ADJUSTABLE THERMOSTAT

ÁREA UTIL DE TRABALHO 800x400 mm

WORKING AREA

PLACA DE GRELHAR PPEF 800



PPEF 800 FIAMMA - 2.0.127.0000

PPEF 800 CRD FIAMMA - 2.0.127.0004

PLACA DE GRELHAR PPEF 800

LISTA DE COMPONENTES E ACESSÓRIOS Spare parts list

ITEM Nº	CÓDIGO	DESIGNAÇÃO	DESIGNATION	QUANT.
1	7.0.127.0003	PLACA FERRO CONJ. PPEF 800		1
2	7.0.127.0020	FIXADOR RESISTÊNCIA PPEF 800		3
3	7.0.127.0026	ISOLAMENTO LA CERAMICA PPEF 800		1
4	4.0.100.0208	CASQUILHO SEPARADOR PPGF 600 E PPEF 600		4
5	7.0.127.0018	CAIXA DE PROTECÇÃO DAS RESISTÊNCIAS PPEF 800		1
6	7.0.127.0005	CHASSI CONJ PPEF 800		1
7	7.0.127.0011	PAINEL FRONTAL PPEF 800		1
8	7.0.125.0014	APOIO TERMOSTATO SEGURANÇA PPEF 600		1
9	4.0.066.0108	TERMOSTATO SEGURANÇA 140°		1
10	4.0.066.0025	SINALIZADOR LARANJA TER. PONT. 350MM SL10207		1
11	4.0.065.0004	MANIPULO 607 A C/ ROSCA M6		2
12	4.0.066.0114	TERMOSTATO REGULAVEL 250°		1
13	4.0.066.0112	MANIPULO TERMOSTATO 0-250°		1
14	7.0.127.0024	BLINDAGEM FUNDO PPEF 800		1
15	4.0.089.0010	CABO H07RN-F 5G1,5		1
16	4.0.089.0015	CERRA CABOS 2/5		1
17	7.0.122.0017	MOLHEIRA PPGF/PPEF 800		1
18	4.0.089.0003	CONTACTOR 240V 20A-AC1 BOBINE 230V		2
19	4.0.000.0803	PE MAQ. DE CAFE 50x50		4
20	4.0.125.0004	RESISTENCIA 2000 W - 230 V		3
21	4.2.000.9234	INTERRUPTOR BIPOLAR LARANJA 0-1		1
22	7.0.127.0002	PLACA CROMODURO CONJ. PPEF 800 CRD		1

PLACA DE GRELHAR PPEF 800

ESQUEMA ELECTRICO

