



## **Geschirrspüler mit Flüssigreiniger- + Klarspülerdosierung**

Artikel-Nr.  
90812004 (CFX-10A)

---

### **Explosionszeichnung / Ersatzteile**

---

Bitte bei Ersatzteilbestellung immer Artikelnummer und  
Seriennummer mit angeben!

## SPÜLTECHNIK



Geschirrspülmaschinen

**COOKMAX**

**CFX**

**CFXS**

Gläserpülmaschinen

**COOKMAX**

**CGXC**

## Hinweis

Bei nicht aufgeführten Anschlußspannungen oder elektrischen Komponenten bitte den, der Maschine beigelegten, Schaltplan beachten.

## Legende

-  Empfohlene Ersatzteile / Betriebswichtige Ersatzteile
-  Verschleißteile

## Herausgeber

HOBART GmbH  
Robert-Bosch-Str. 17  
77656 Offenburg

Telefon +49(0)781.600-0  
Fax +49(0)781.600-23 19

E-Mail: [info@hobart.de](mailto:info@hobart.de)  
Internet: [www.hobart.de](http://www.hobart.de)

## Produkthaftungsausschluss

Installationen und Reparaturen, die nicht von autorisierten Fachleuten oder nicht mit Original-Ersatzteilen vorgenommen werden, sowie jegliche technische Veränderung an der Maschine, die nicht vom Hersteller genehmigt ist, führen zum Erlöschen der Garantie und Produkthaftung durch den Hersteller.

Ausführliche Informationen erhalten Sie bei Ihrem Fachhändler, oder unter:

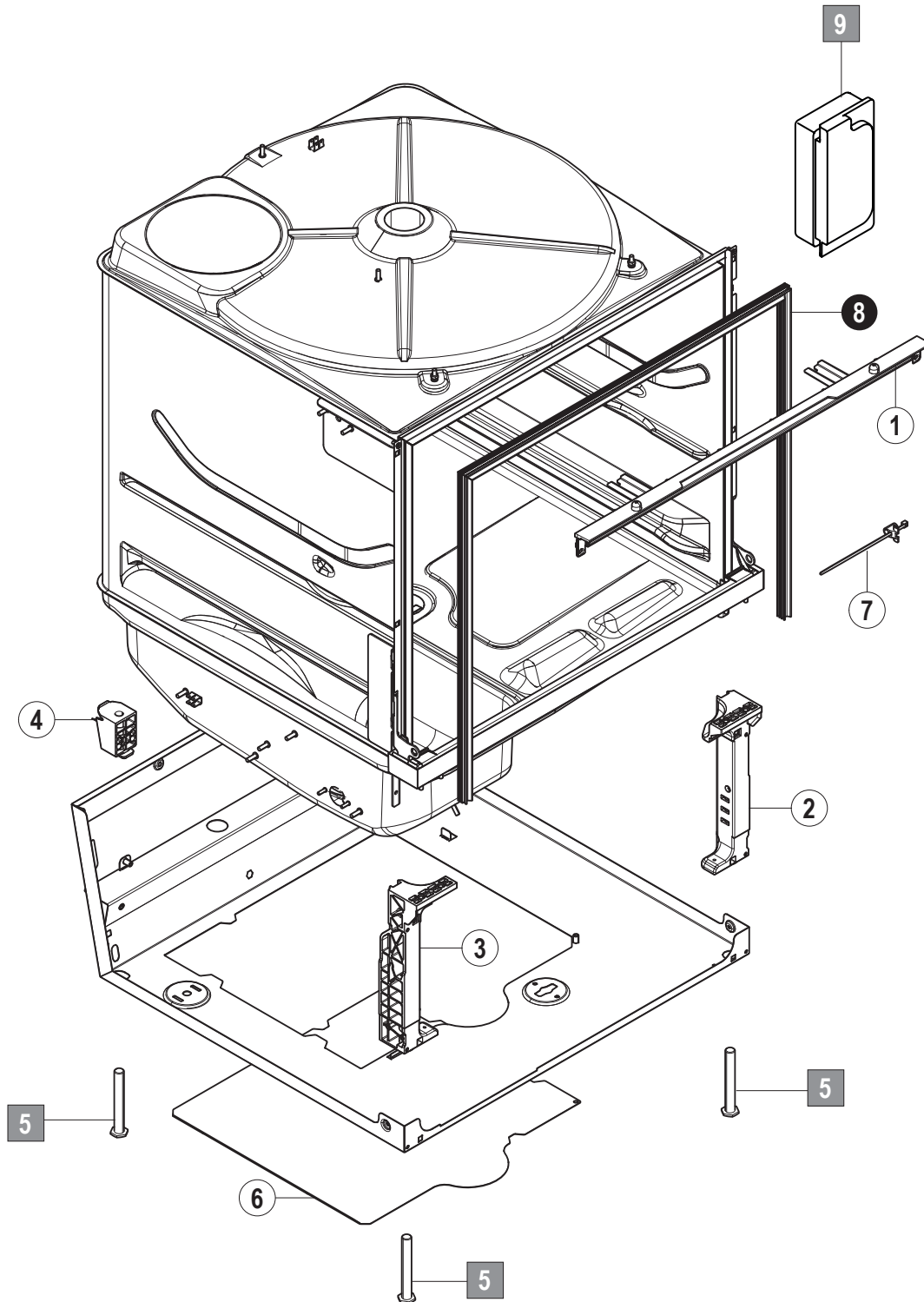
SERVICE Tel. 01803 45 62 58  
Internet: [www.hobart.de](http://www.hobart.de)  
E-Mail: [info@hobart.de](mailto:info@hobart.de) (innerhalb Deutschland)

© HOBART GmbH, Offenburg 2017

---

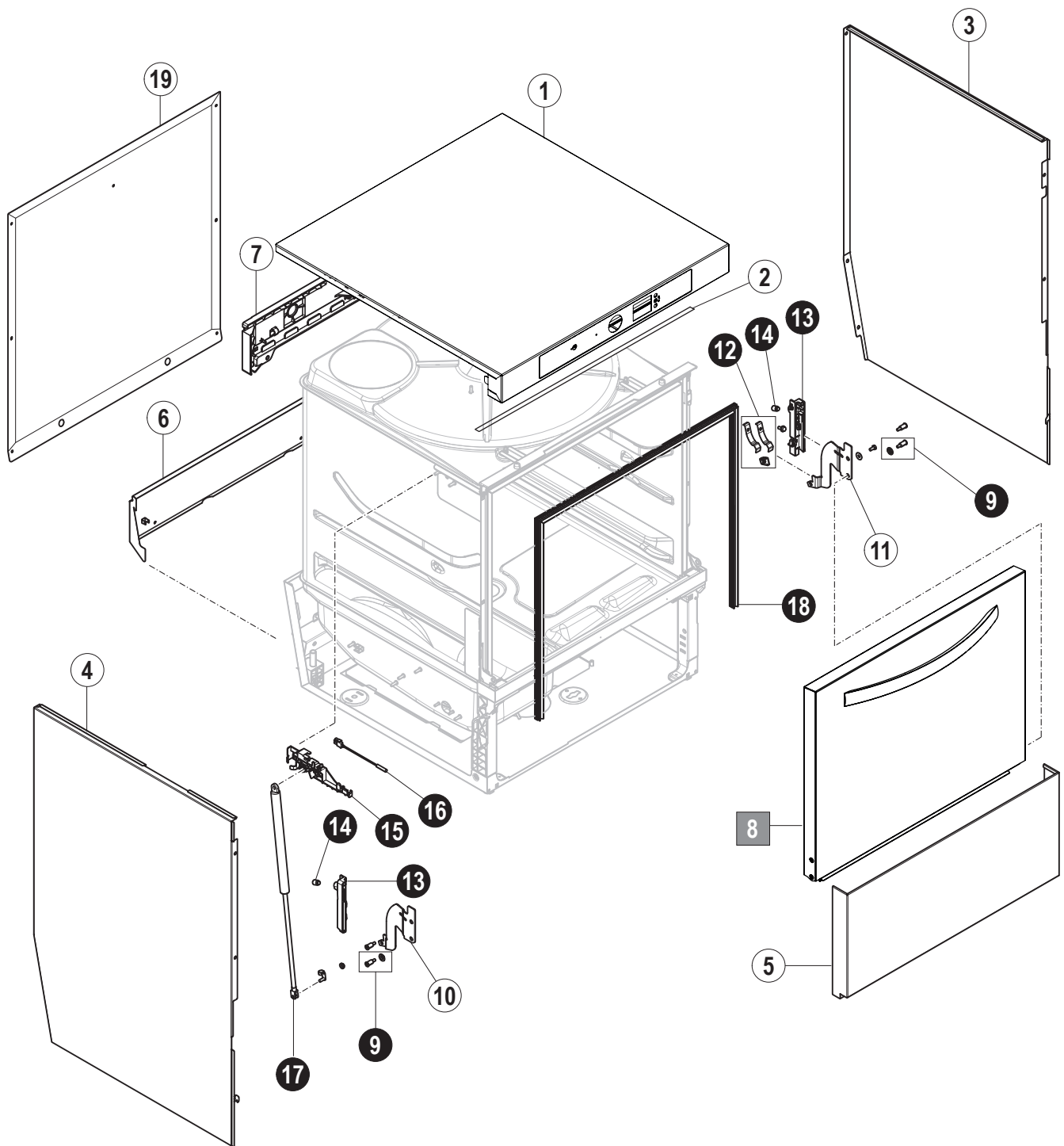
Seite	Kapitel	Inhalt
<b>4</b>	<b>1.</b>	<b>Gehäuse</b>
<b>6</b>	<b>2.</b>	<b>Verkleidung</b>
<b>8</b>	<b>3.</b>	<b>Füllung, Ablauf und Erhitzer</b>
<b>10</b>	<b>4.</b>	<b>Füllung, Ablauf und Erhitzer</b>
<b>12</b>	<b>5.</b>	<b>Wasch- und Ablaufsystem</b>
<b>14</b>	<b>6.</b>	<b>Wasch- und Spülsystem</b>
<b>16</b>	<b>7.</b>	<b>Tank- und Siebssystem</b>
<b>18</b>	<b>8.</b>	<b>Reiniger/Klarspüler</b>
<b>20</b>	<b>9.</b>	<b>Steuerung</b>

### 1. Gehäuse



<b>Pos.-Nr.</b>	<b>Teilenummer</b>	<b>Teilebenennung</b>	<b>Bemerkungen</b>
1	01-515066-001	Verbindungsteil Tank	nur PROFI
2	01-515080-001	Gestellstütze vorne rechts	
3	01-515081-001	Gestellstütze vorne links	
4	01-515216-001	Gestellfuß hinten	
5	01-515197-001	Verstellfuß	
6	01-515213-011	Bodenplatte	
7	00-691923-001	Befestigungsbinder	
8	01-515367-001	Türdichtung	
	01-515367-002	Türdichtung	nur CGXC
9	01-515403-001	Stopfen USB	

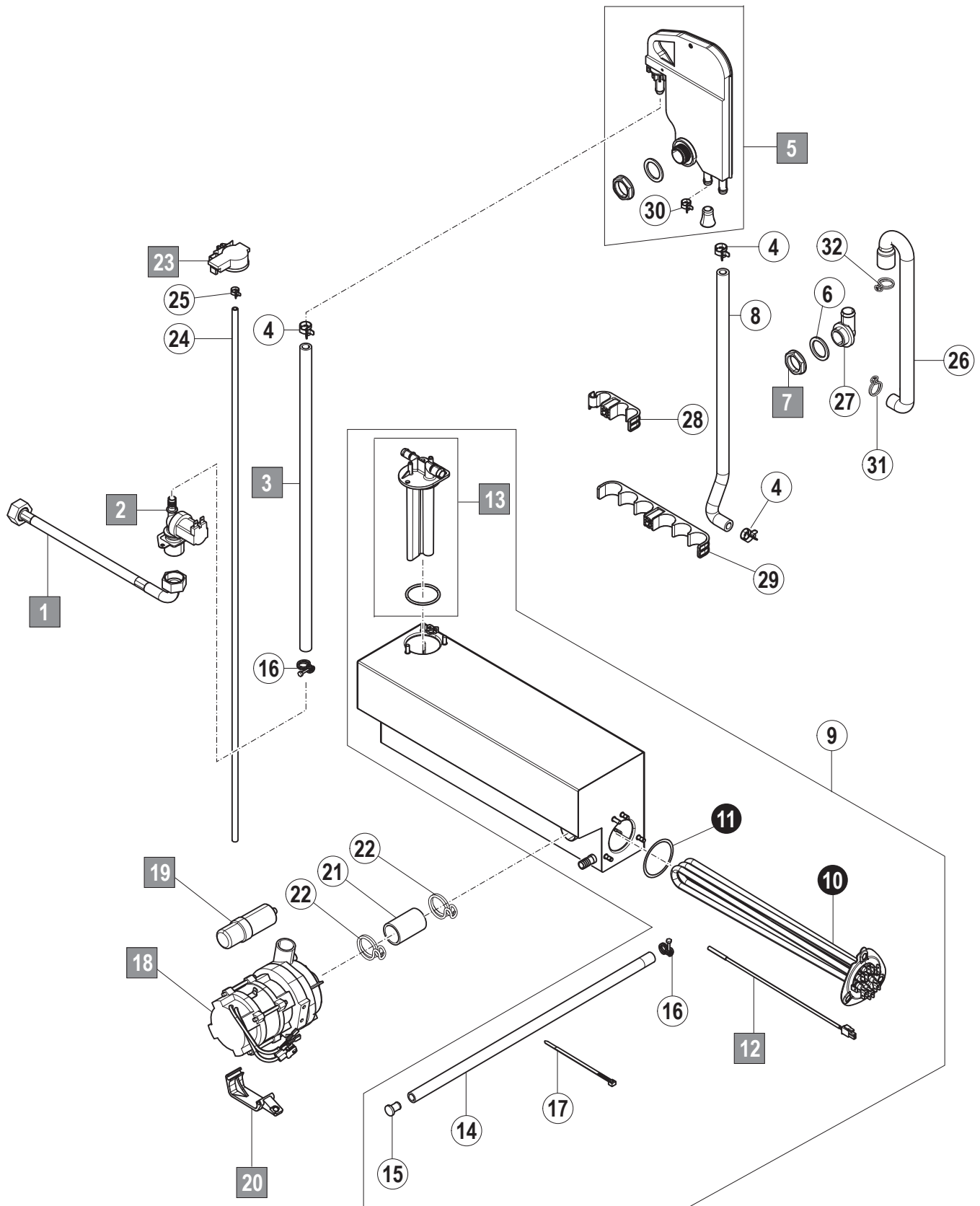
## 2. Verkleidung



Pos.-Nr.	Teilenummer	Teilebenennung	Bemerkungen
1	01-515139-002	Verkleidung Deckel	
2	00-168834-006	Dichtband	
3	01-515138-001	Seitenverkleidung rechts	alle ausser CGXC
	01-515138-003	Seitenverkleidung rechts	nur CGXC
4	01-515138-002	Seitenverkleidung links	alle ausser CGXC
	01-515138-004	Seitenverkleidung links	nur CGXC
5	01-515069-001	Frontverkleidung	
6	01-515275-001	Rückseitenverkleidung	
7	01-515068-001	Halter Verkleidung	
8	01-515012-007	Tür	alle ausser CGXC
	01-515012-008	Tür	nur CGXC
9	01-515326-001	Türbolzen Ersatzteilkit	
10	01-515027-001	Schanierbügel links	
11	01-515027-002	Schanierbügel rechts	
12	01-515327-001	Blattfeder Ersatzteilkit	
13	01-515328-001	Führung Ersatzteilkit	
14	01-515329-001	Gummidämpfer Ersatzteilkit	
15	01-515254-001	Halter Gasdruckfeder	
16	01-515276-001	Reedschalter	
17	01-515330-001	Gasdruckfeder Ersatzteilkit	
18	01-515367-001	Türdichtung	
	01-515367-002	Türdichtung	nur CGXC
19	01-515313-001	Rückseitenverkleidung	CFX(S)
	01-515315-001	Rückseitenverkleidung	CGXC

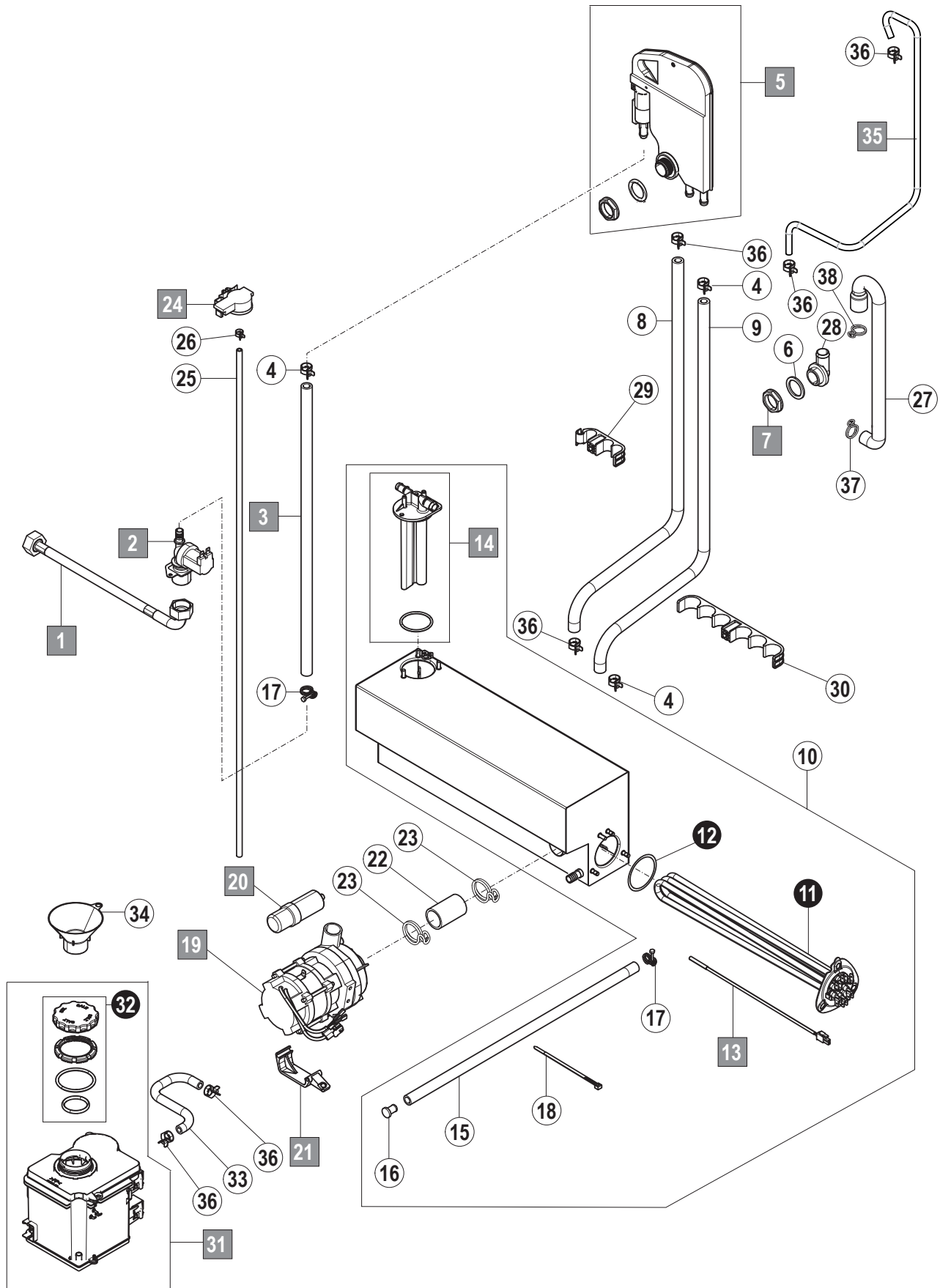


### 3. Füllung, Ablauf und Erhitzer



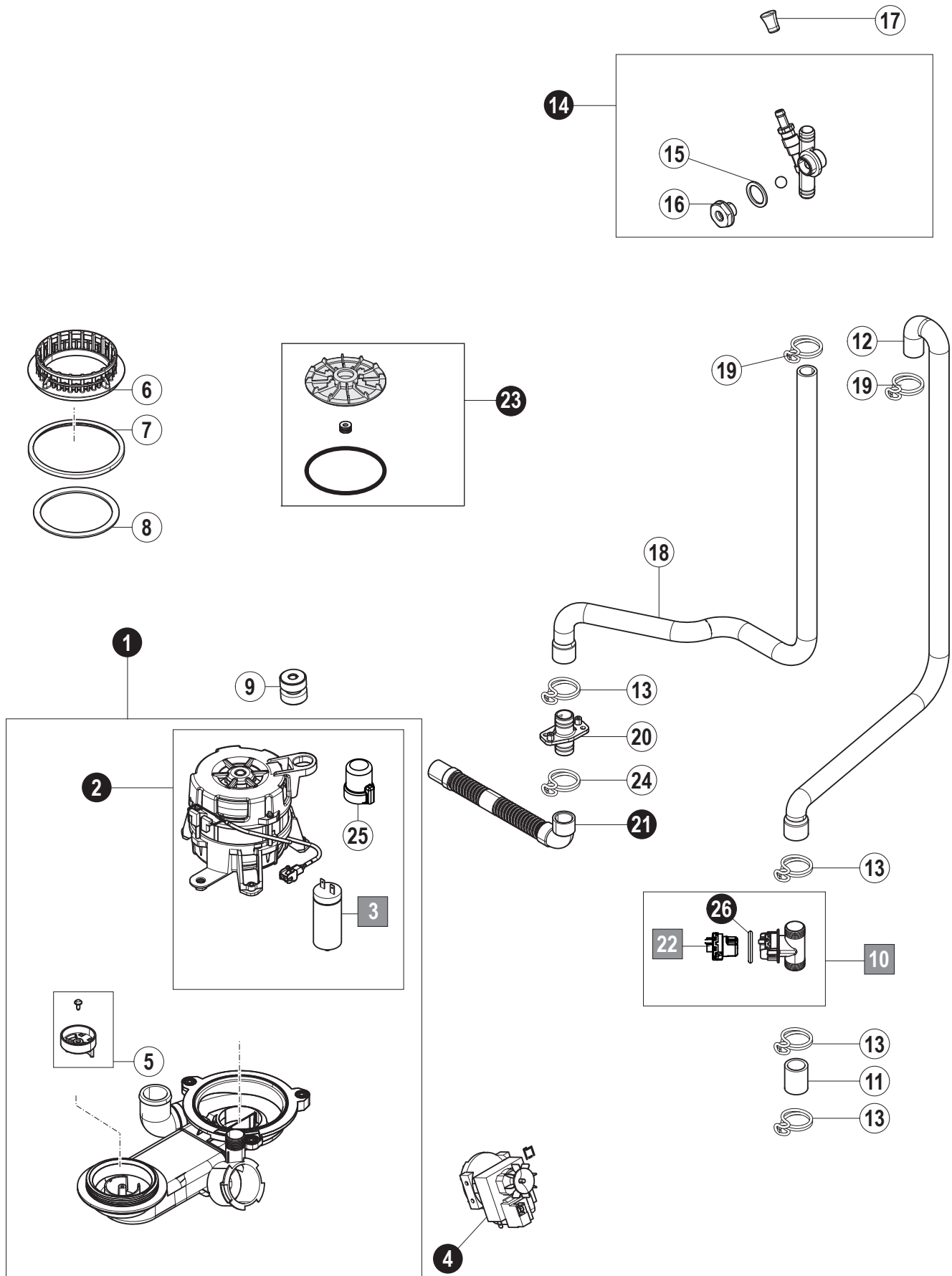
Pos.-Nr.	Teilenummer	Teilebenennung	Bemerkungen
1	01-240316-001	Zulaufschlauch	
2	00-883658-001	Füllventil	
3	01-246371-009	Schlauch	
4	00-323945-016	Federbandschelle	
5	01-515331-001	Waterbreak Ersatzteilkit	
6	00-775305-001	Dichtung	
7	00-324384-000	Mutter	
8	01-515207-001	Schlauch	
9	01-515141-001	Boiler kpl.	
10	01-515258-001	Boilerheizung	
11	01-240135-011	O-Ring	
12	00-775612-001	Temperatursensor	
13	01-515332-001	Boileranschlusskammer Ersatzteilkit	
14	00-774080-001	Schlauch	
15	00-774512-001	Stopfen	
16	00-323945-016	Schraubklemme	
17	00-165128-001	Kabelbinder	
18	01-515260-001	Spülpumpe	
19	00-226568-002	Kondensator	
20	01-515154-001	Halter Spülpumpe	
21	00-883145-012	Schlauch	
22	00-324510-313	Drahtschlauchschelle	
23	00-775866-202	Drucktransmitter	
24	01-324402-001	Schlauch	
25	01-246214-003	Federbandschelle	
26	01-515210-001	Schlauch	alle ausser CGXC
	01-515272-001	Schlauch	nur CGXC
27	00-324097-000	Füllstück	
28	01-515198-001	Schlauchführung	
29	01-515215-001	Schlauchführung	
30	01-246214-002	Federbandschelle	
31	00-324510-202	Drahtschlauchklemme	
32	00-324510-242	Drahtschlauchklemme	

### 4. Füllung, Ablauf und Erhitzer



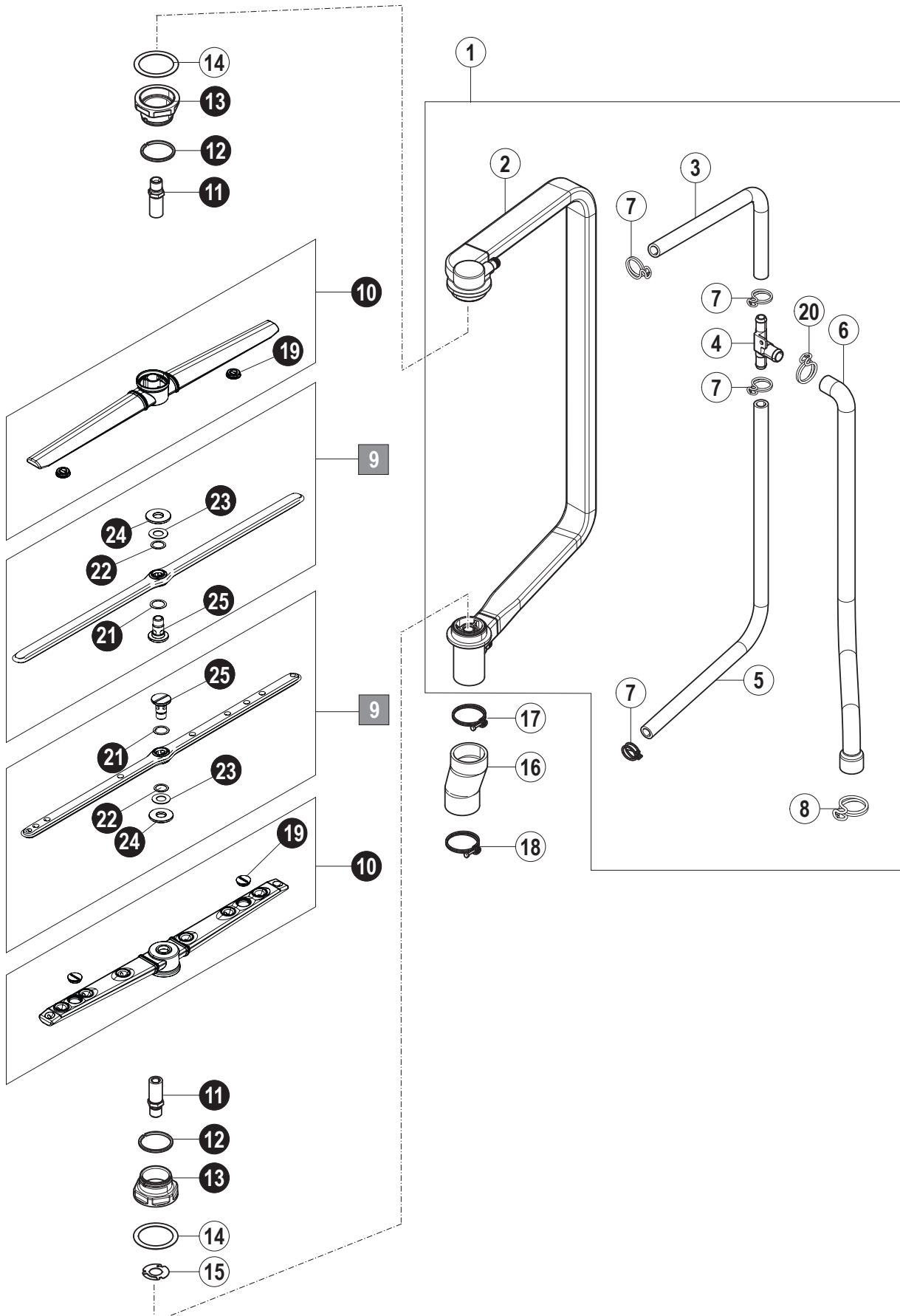
Pos.-Nr.	Teilenummer	Teilebenennung	Bemerkungen
1	01-240316-001	Zulaufschlauch	
2	00-883658-001	Füllventil	
3	01-246371-009	Schlauch	
4	00-323945-016	Schraubschelle	
5	01-515331-002	Waterbreak Ersatzteilkit	
6	00-775305-001	Dichtung	
7	00-324384-000	Mutter	
8	00-775611-002	Schlauch	
9	01-515208-001	Schlauch	alle ausser CGXC
	01-515250-001	Schlauch	nur CGXC
10	01-515141-001	Boiler kpl.	
11	01-515258-001	Boilerheizung	
12	01-240135-011	O-Ring	
13	00-775612-001	Temperatursensor	
14	01-515332-001	Boileranschlusskammer -Ersatzteilkit	
15	00-774080-001	Schlauch	
16	00-774512-001	Stopfen	
17	00-323945-016	Schraubklemme	
18	00-165128-001	Kabelbinder	
19	01-515260-001	Spülpumpe	
20	00-226568-002	Kondensator	
21	01-515154-001	Halter Spülpumpe	
22	00-883145-012	Schlauch	
23	00-324510-313	Drahtschlauchklemme	
24	00-775866-202	Drucktransmitter	
25	01-324402-001	Schlauch	
26	01-246214-003	Federbandschelle	
27	01-515210-001	Schlauch	alle ausser CGXC
	01-515272-001	Schlauch	nur CGXC
28	00-324097-001	Füllstück	
29	01-515198-001	Schlauchführung	
30	01-515215-001	Schlauchführung	
31	01-515030-001	Enthärter	
32	01-515030-050	Enthärter Ersatzteilkit Deckel	
33	01-515209-001	Schlauch	
34	01-515277-001	Trichter	
35	01-515201-001	Schlauch	
36	01-246214-002	Federbandschelle	
37	00-324510-202	Drahtschlauchklemme	
38	00-324510-242	Drahtschlauchklemme	

### 5. Wasch- und Ablaufsystem



Pos.-Nr.	Teilenummer	Teilebenennung	Bemerkungen
1	01-515355-001	Waschpumpe kpl.	
2	01-515183-001	Waschpumpe	
3	00-226568-014	Kondensator	
4	01-240010-001	Ablaufpumpe	
5	01-240395-001	Flipper	
6	01-515055-001	Mutter Ansaugung	
7	01-240296-001	Stützring	
8	01-240178-001	Dichtung	
9	01-240186-001	Schwingungsdämpfer	
10	01-515022-001	Trübungssensor	inkl. Pos. 22 + 26
11	01-515211-001	Schlauch	
12	01-515202-001	Schlauch	alle ausser CGXC
	01-515245-001	Schlauch	nur CGXC
13	00-324510- 13	Drahtschlauchklemme	
14	01-240142-001	Belüftungsventil kpl.	
15	00-775305-001	Dichtung	
16	01-240144-001	Mutter	
17	00-775531-001	Blindstopfen	
18	01-515203-001	Schlauch	alle ausser CGXC
	01-515246-001	Schlauch	nur CGXC
19	00-324510-258	Drahtschlauchklemme	
20	01-240159-001	Ablaufstutzen	
21	00-883961-002	Ablaufschlauch	
22	01-515020-001	Trübungssensor	
23	01-240374-001	Gleitringdichtung Kit	
24	00-324510-287	Drahtschlauchklemme	
25	01-531837-001	Kondensatorkappe	
26	00-276903-061	O-Ring	

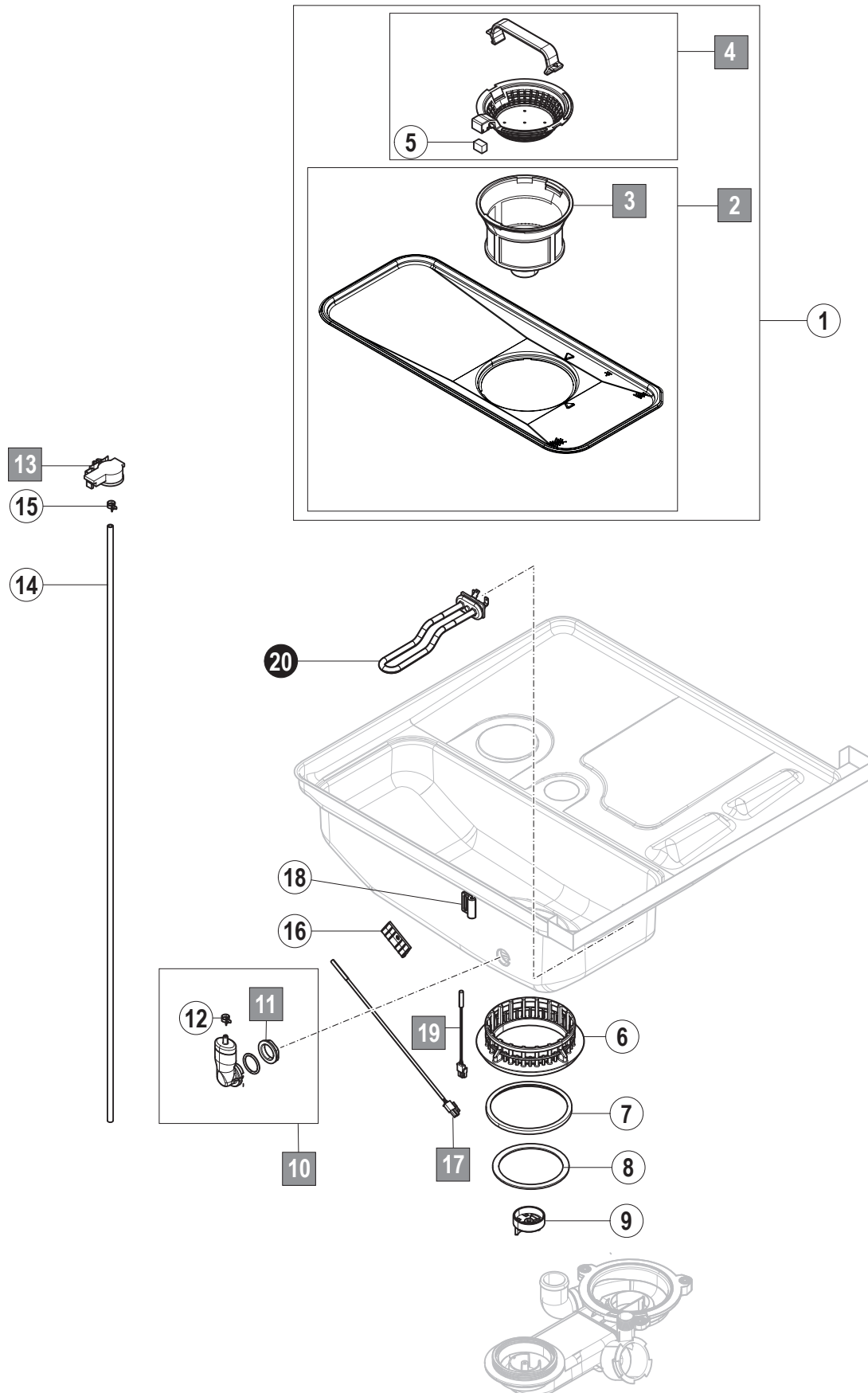
### 6. Wasch- und Spülsystem



Pos.-Nr.	Teilenummer	Teilebenennung	Bemerkungen
1	01-515212-001	Steigleitung kpl.	alle ausser CGXC
	01-515212-002	Steigleitung kpl.	nur CGXC
2	01-240015-001	Steigleitung	alle ausser CGXC
	01-240511-001	Steigleitung	nur CGXC
3	01-515205-001	Schlauch	
4	00-324071-001	T-Stück	
5	01-515206-001	Schlauch	alle ausser CGXC
	01-515248-001	Schlauch	nur CGXC
6	01-515204-001	Schlauch	alle ausser CGXC
	01-515247-001	Schlauch	nur CGXC
7	00-324510-202	Drahtschlauchklemme	
8	01-324510-327	Drahtschlauchklemme	
9	01-240096-003	Spülarm kpl.	
10	01-240050-001	Wascharm kpl.	
11	01-240097-001	Achse	
12	01-515356-001	Dichtring	
13	01-240021-001	Trennmutter	
14	00-172986-019	Dichtung	
15	01-515434-001	Drosselscheibe	
16	01-240164-001	Schlauch	
17	00-323945-049	Schraubklemme	
18	00-323945-046	Schraubklemme	
19	01-240028-001	Stopfen	
20	00-324510-242	Drahtschlauchklemme	
21	00-774072-002	Teflonscheibe	
22	00-774072-001	Teflonscheibe	
23	00-774072-007	Teflonscheibe	
24	01-240205-001	Rändelmutter	
25	01-240095-001	Schraube Spülarm	

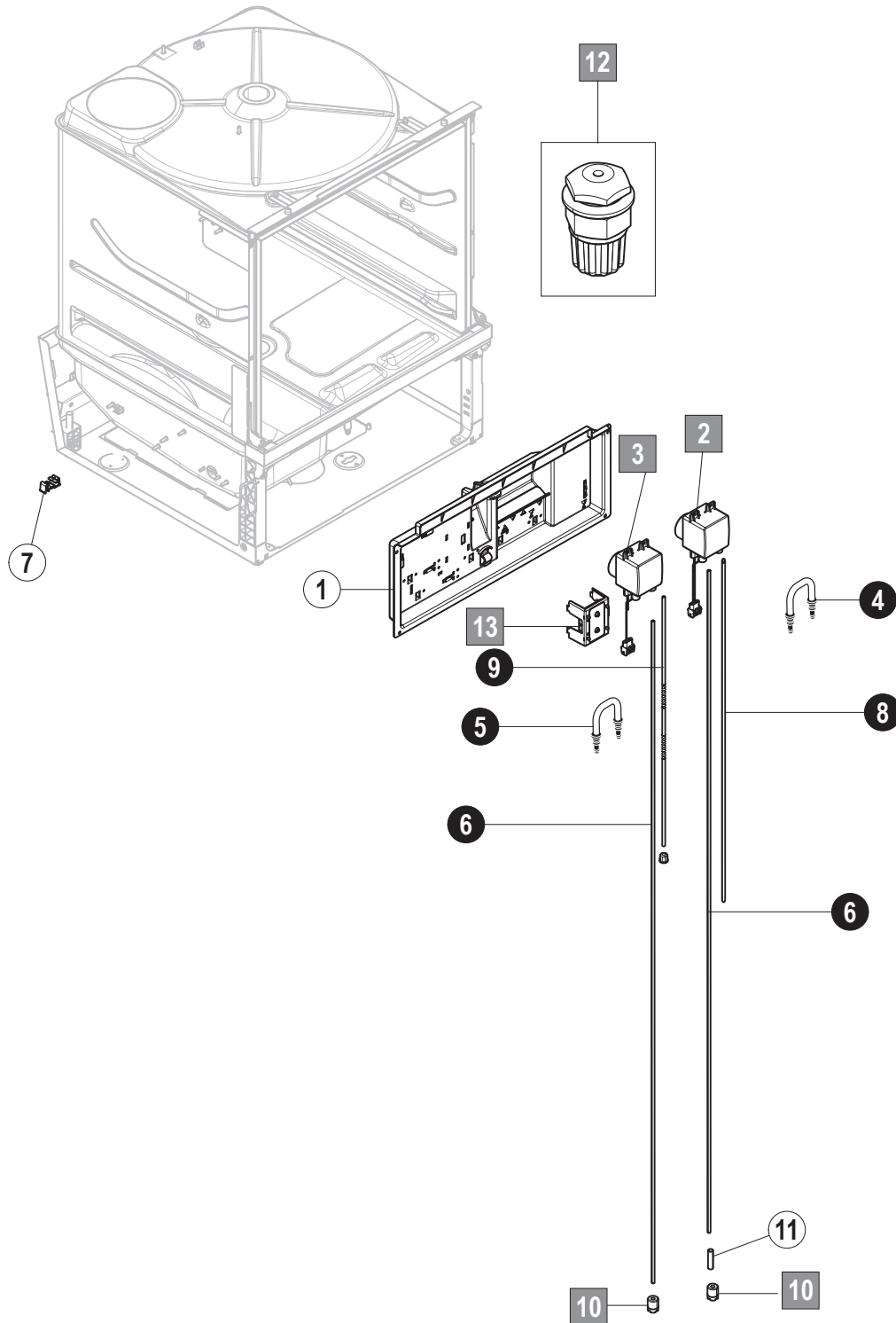


### 7. Tank- und Siebssystem



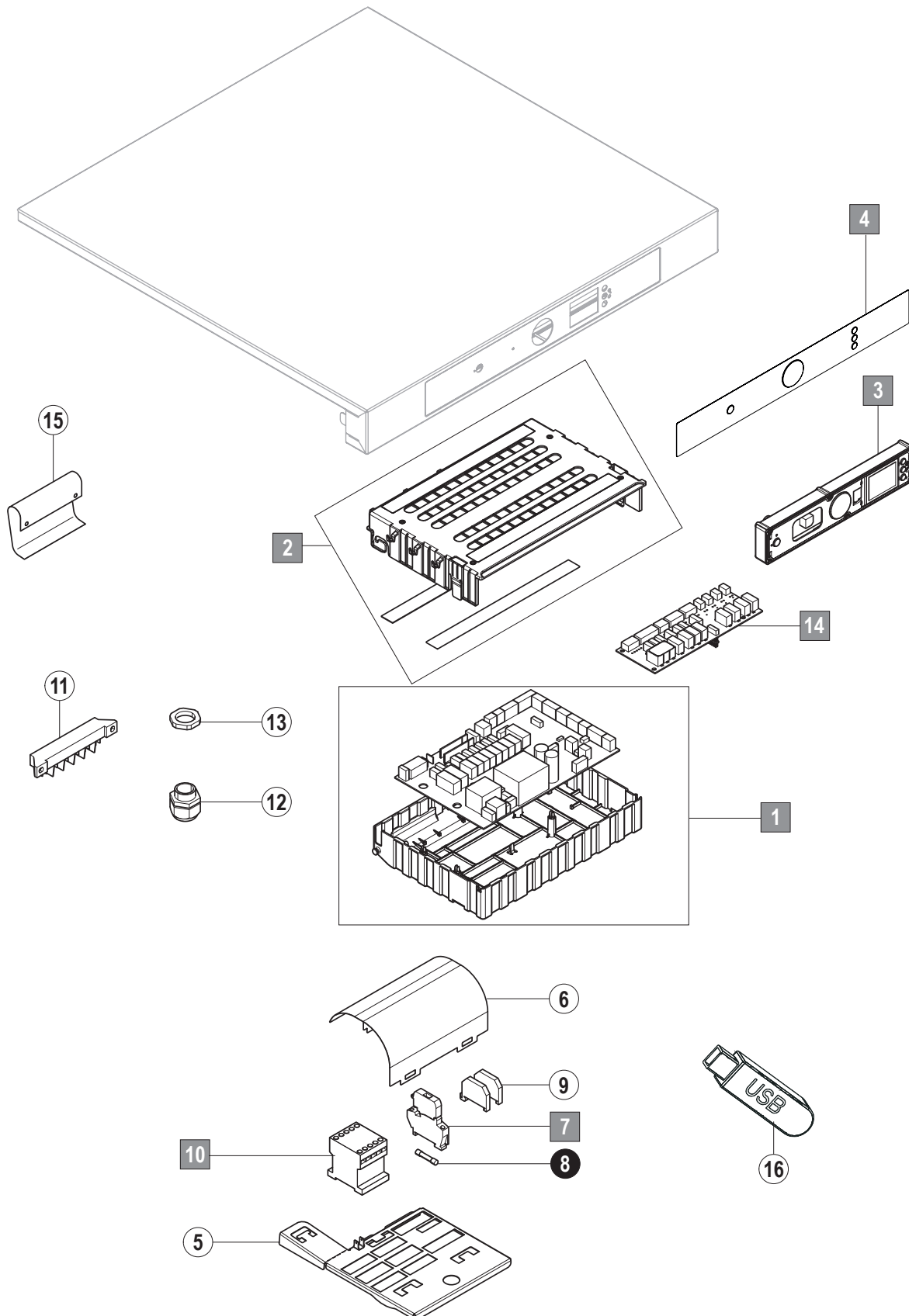
Pos.-Nr.	Teilenummer	Teilebenennung	Bemerkungen
1	01-515016-001	PROFI Siebssystem	
2	01-515130-001	PROFI Flächensieb kpl.	
3	01-515129-001	Feinsieb	
4	01-515133-001	Siebkorb kpl.	
5	01-515145-001	Magnet	
6	01-515055-001	Mutter Ansaugung	
7	01-240296-001	Stützring	
8	01-240178-001	Dichtung	
9	01-240395-001	Flipper	
10	01-515334-001	Luftkammer Ersatzteilkit	
11	00-324384-000	Mutter	
12	01-246214-003	Federbandschelle	
13	00-775866-202	Drucktransmitter	
14	00-324402-007	Schlauch	
15	01-246214-003	Federbandschelle	
16	01-297719-001	Halter Temperatursensor	
17	00-775612-001	Temperatursensor	
18	01-515259-001	Halter Reedschalter	
19	01-515276-001	Reedschalter	
20	01-240247-001	Heizkörper	

### 8. Reiniger/Klarspüler



<b>Pos.-Nr.</b>	<b>Teilenummer</b>	<b>Teilebenennung</b>	<b>Bemerkungen</b>
1	01-515295-001	Elektroabdeckung	
2	01-515269-006	Dosiergerät Klarspüler	
3	01-515268-002	Dosiergerät Reiniger	
4	00-775608-003	Walkschlauch Klarspüler Ersatzteilkit	
5	01-515268-012	Walkschlauch Reiniger Ersatzteilkit	
6	01-246301-001	Ansaugschlauch	
7	01-515242-001	Schlauchführung	
8	01-246301-018	Druckschlauch Klarspüler	
9	01-515436-001	Druckschlauch Reiniger Ersatzteilkit	
10	00-775239-001	Ansaugstück	
11	01-246210-001	Schlauchhülse blau	
12	00-883676-001	Dosiernippel Reiniger Ersatzteilkit	
13	01-294204-001	Chemiemangelsensor	

### 9. Steuerung



Pos.-Nr.	Teilenummer	Teilebenennung	Bemerkungen
1	01-515340-001	Steuerung Ersatzteilkit	
2	01-515252-001	Gehäuse aussen Ersatzteilkit	
3	01-515040-001	Bedien- und Anzeigeeinheit	
4	01-531926-001	Bedienfolie	
5	01-515274-001	Montageplatte Schütz	
6	01-515294-001	Abdeckfolie	
7	00-775548-001	Sicherungs- u. Trennklemme	
8	00-775570-001	Sicherungseinsatz	
9	00-323981-001	Endklammer	
10	00-695521-062	Schütz	
11	00-774055-001	Anschlussblock	
12	00-695661-004	Kabelverschraubung	
13	00-695664-004	Gegenmutter	
14	01-515051-001	Erweiterungskarte	nur Modelle mit Enthärter
15	01-240283-002	Abdeckfolie	
16	01-533900-001	USB-Stick	

Ausführliche Informationen erhalten Sie bei Ihrem Fachhändler:

**PENTAGAST eG**

Ruhrstrauch 4

36100 Petersberg

Tel.: +49 (0) 66 1 / 93 48 3-0

E-Mail: [info@pentagast.de](mailto:info@pentagast.de)

Internet: [www.pentagast.de](http://www.pentagast.de)