

Modello

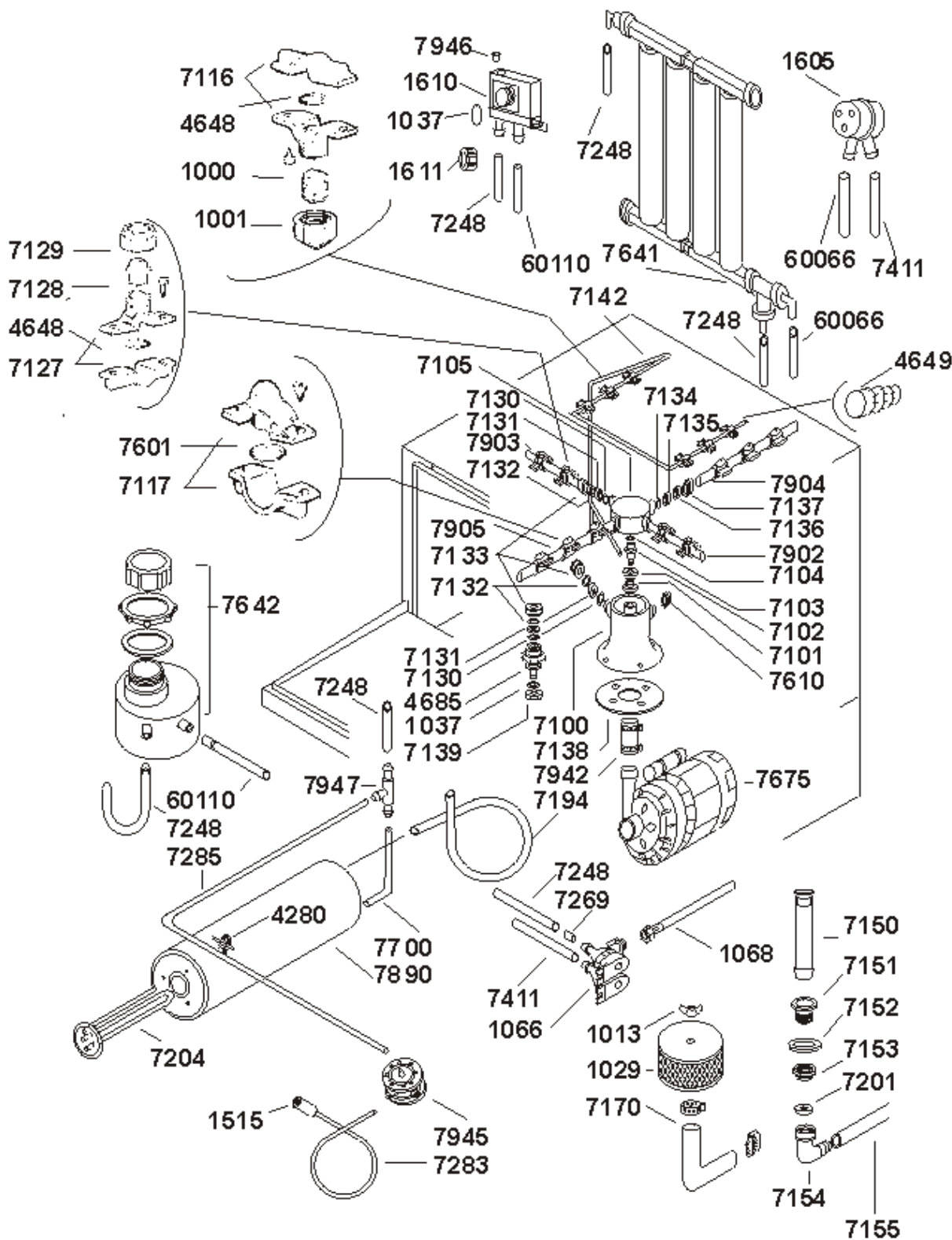
AL 11-16-21-26



Dis. N° EE.AL.011

data: 01-03-00

A.T.A. S.R.L. 35026 COSSÈVE (PD) ITALY - VIALE DEL PROGRESSO 20 - Z. I.PHONE 049/9500555 (4 LINEE RA.) FAX 0499/500560



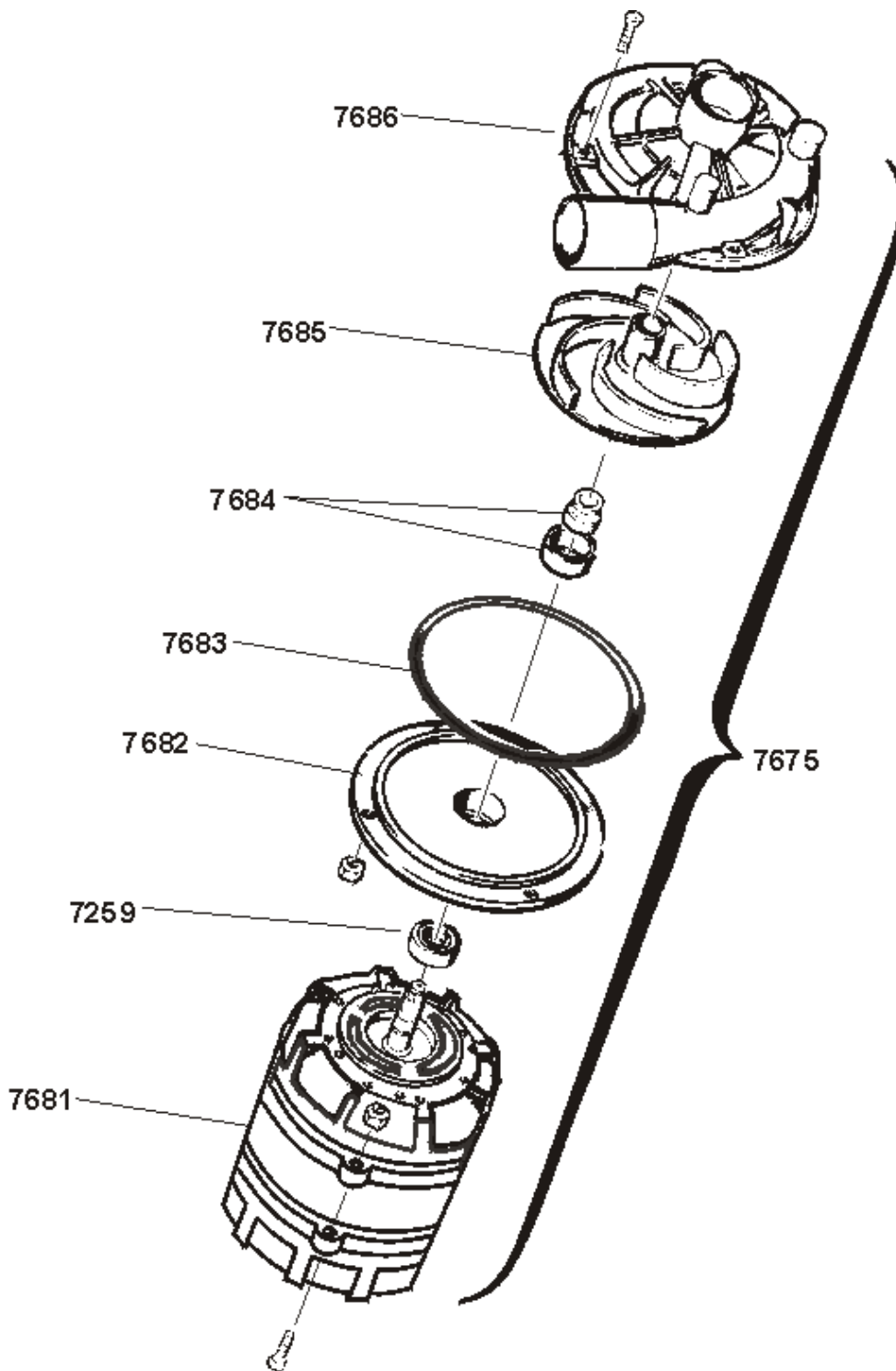
Modello
Modello

AL 21

Dis. N° EM.AL.009

data: 01-03-00





Modello
Modulo
R8888

ELETTROPOMPA PER AL20-21-25-26-40-45



Dis. N° EE.P.009

data: 01-03-00

A.T.A. S.R.L. 35026 CONSELVE (PD) ITALY VIALE DEL PROGRESSO - Z. I. PHONE 049/9500555 (4 LINEE R.A.) FAX 049/9500560