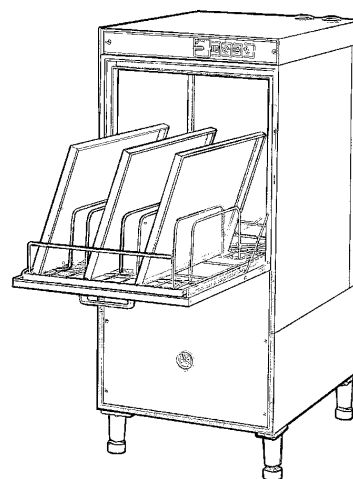


PARTI DI RICAMBIO
PIECES DETACHEES
SPARE PARTS
ERSATZTEILE
LISTA DE RECAMBIOS

GF 90 GF 90 A

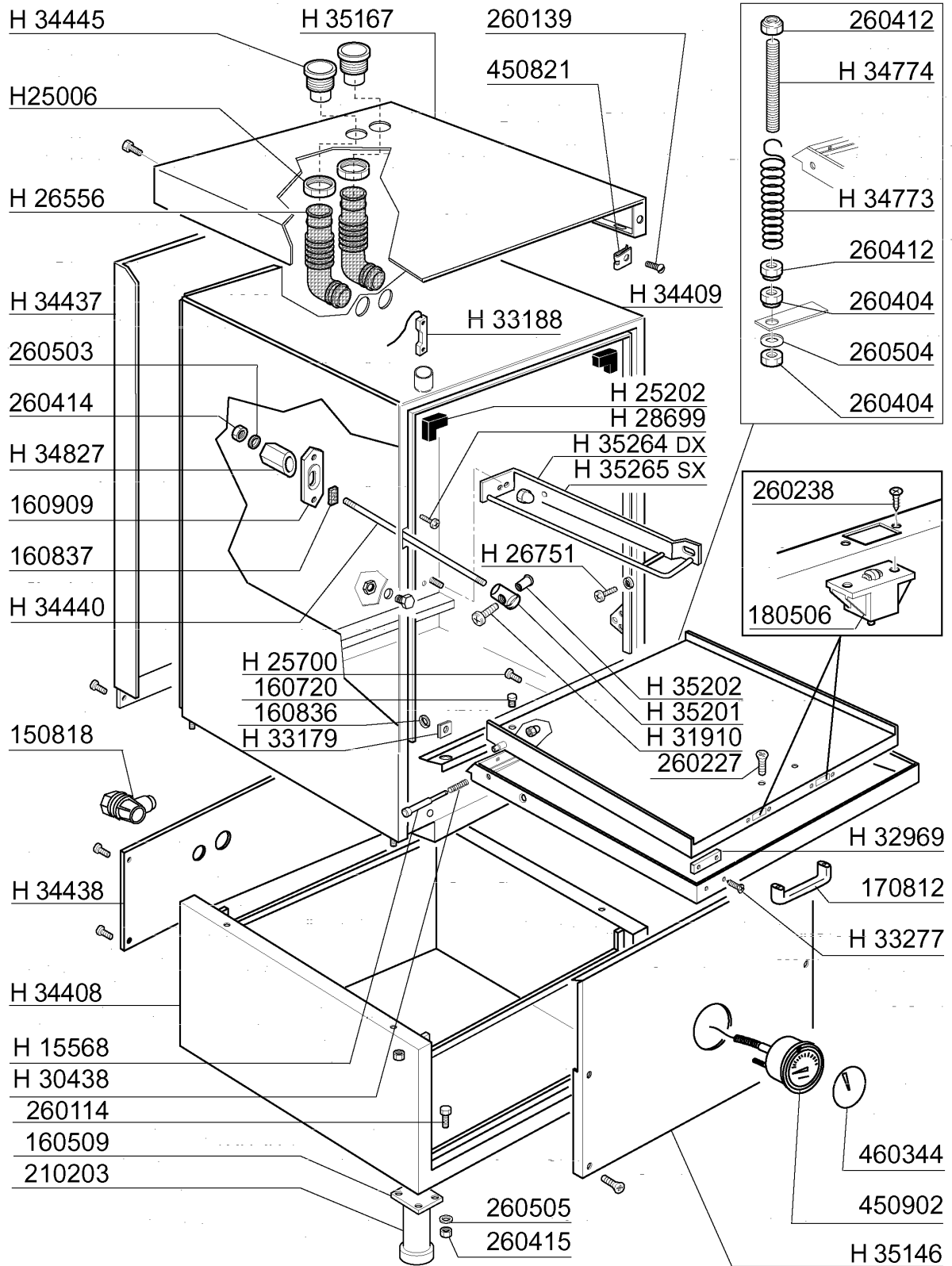
9/97



10 - 2000 S. AG.

GF90

Karosserie



12 - 2004 S. AG.

GF90

Karosserie

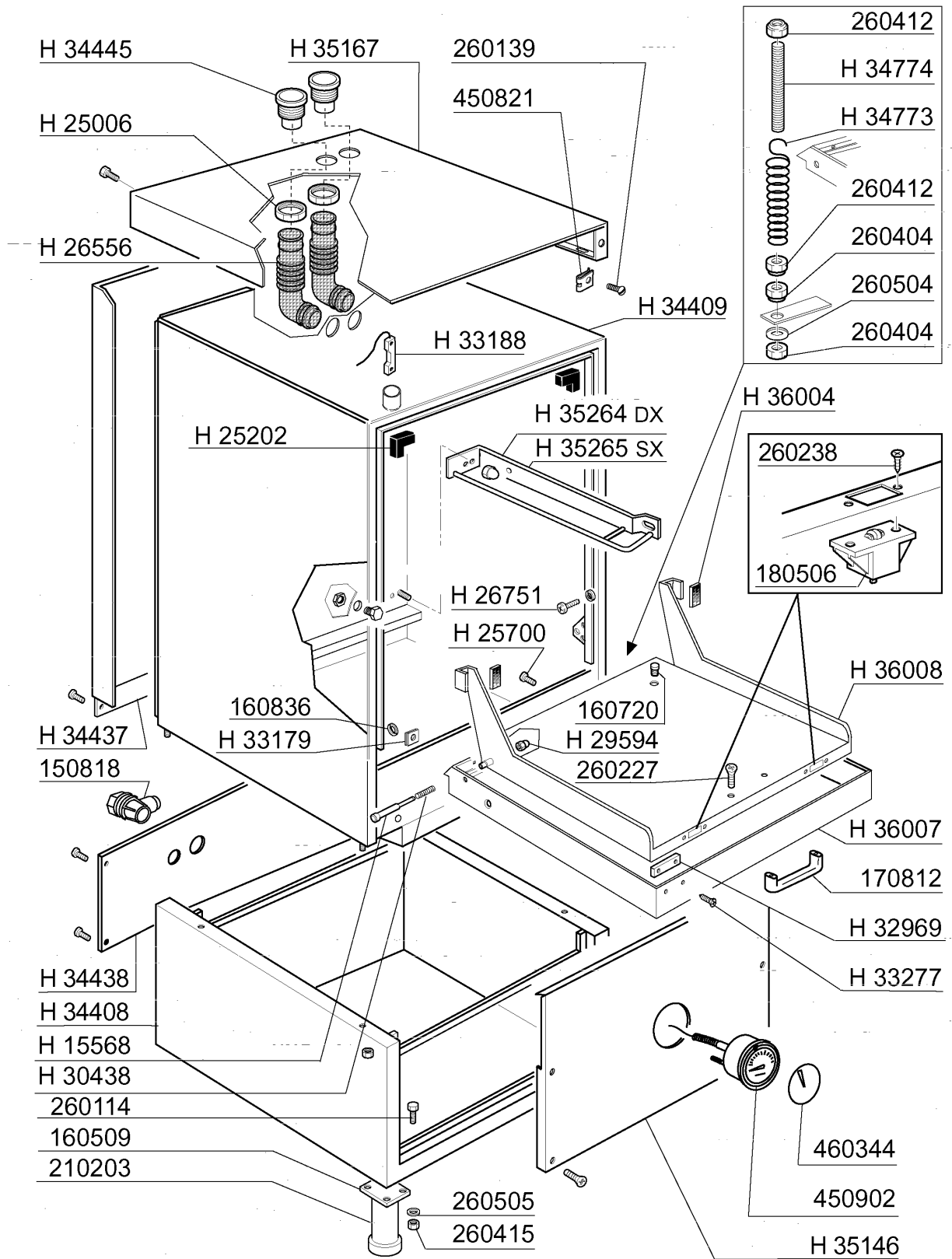
KODE	BEZEICHNUNG	PREIS (Eur)
150818	KABELDURCHGANG PG 13,5	0.00
160509	FUSSHALTER	0.00
160720	PFROPFEN HEYCO D.8	0.00
160836	TÜR-ABSTANDSTÜCK BR-BC-FC	0.00
160837	DICHTUNG FÜR ZUGSTANGE BC-FC	0.00
160909	HALTERUNG FÜR DICHTUNG	0.00
170812	GRAUE TÜRGRIF	0.00
180506	SCHNAPPVERSCHLUSS BR-BC-FC	0.00
210203	GUMMIFUSS 30 MM	0.00
260114	SCHRAUBE TE 8X25	0.00
260139	SCHRAUBE TE 5X16	0.00
260227	ROSTF.STAHL.SONDERSCHRAUBE 5X3	0.00
260238	TB-SCHRAUBE M4X10 GRIFFSBEFEST	0.00
260404	ROSTFR.STAHLERN.MUETTER D6 UNI	0.00
260412	SELBST-SICHERNDE MUTTER M6	0.00
260414	SELBST-SICHERNDE MUTTER M5	0.00
260415	ROSTFR.STAHL.SELBSTSICHER.MUTT	0.00
260503	ROSTFR.ST.FLACHSCHEIBE D5 UNI	0.00
260504	ROSTFR.ST.FLACHSCHIEBE D6	0.00
260505	ROSTFR.ST.FLACHSCHEIBE D8 UNI	0.00
450821	FASTENER SNU 3634 17 00 M5	0.00
450902	VIERKANT.THERMOMETER 0-120°C 1	0.00
460344	PLATTE	0.00
H15568	STIFT FUER TUER	0.00
H25006	GEWINDERING	0.00
H25202	TUERDAEMPFER	0.00
H25700	SCHRAUBE TC 4X8	0.00
H26556	HOSE	0.00
H26751	SCHRAUBE TC 6X12	0.00
H28699	SCHRAUBE TC 4X10	0.00
H30438	FEDER	0.00
H31910	SCHRAUBE	0.00
H32969	TUERMAGNET	0.00
H33179	MUTTER 4MA	0.00
H33188	MICRO-SCHALTER	0.00
H33277	SCHRAUBE	0.00
H34408	SOCKEL FUER GF90	0.00
H34409	KARROSSERIE GF90	0.00
H34437	HINTERE ABDECKUNG	0.00
H34438	HINTERE/UBERE PANEEL	0.00
H34440	ZUGSTANGE	0.00
H34445	ANSCHLUSSSTUECK	0.00
H34773	TÜRFEDER	0.00
H34774	ZUSTANGE	0.00
H34827	GESPERRE DER ZUGSTANGE	0.00
H35146	UNDERE FRONTTAFEL	0.00

GF90**Karosserie**

KODE	BEZEICHNUNG	PREIS (Eur)
H35167	OBERE DECKUNG GF90	0.00
H35201	HALTERUNG	0.00
H35202	BUCHSE	0.00
H35264	FUEHRUNG	0.00
H35265	FUEHRUNG	0.00

GF90

Karosserie



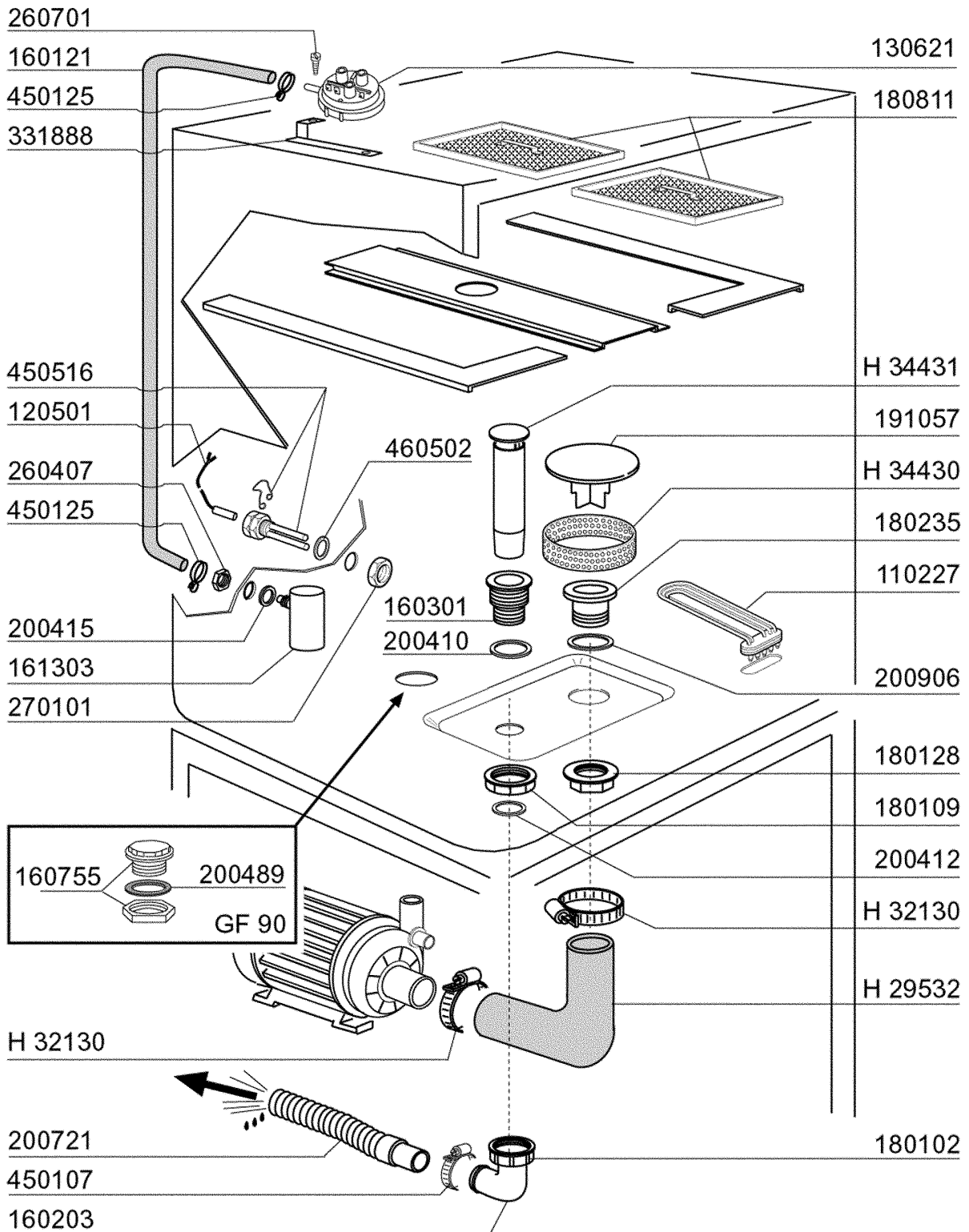
12 - 2004 S. AG.

GF90**Karosserie**

KODE	BEZEICHNUNG	PREIS (Eur)
150818	KABELDURCHGANG PG 13,5	0.00
160509	FUSSHALTER	0.00
160720	PFROPFEN HEYCO D.8	0.00
160836	TÜR-ABSTANDSTÜCK BR-BC-FC	0.00
170812	GRAUE TÜRGRIF	0.00
180506	SCHNAPPVERSCHLUSS BR-BC-FC	0.00
210203	GUMMIFUSS 30 MM	0.00
260114	SCHRAUBE TE 8X25	0.00
260139	SCHRAUBE TE 5X16	0.00
260227	ROSTF.STAHL.SONDERSCHRAUBE 5X3	0.00
260238	TB-SCHRAUBE M4X10 GRIFFSBEFEST	0.00
260404	ROSTFR.STAHLERN.MUETTER D6 UNI	0.00
260412	SELBST-SICHERNDE MUTTER M6	0.00
260415	ROSTFR.STAHL.SELBSTSICHER.MUTT	0.00
260504	ROSTFR.ST.FLACHSCHIEBE D6	0.00
260505	ROSTFR.ST.FLACHSCHEIBE D8 UNI	0.00
450821	FASTENER SNU 3634 17 00 M5	0.00
450902	VIERKANT.THERMOMETER 0-120°C 1	0.00
460344	PLATTE	0.00
H15568	STIFT FUER TUER	0.00
H25006	GEWINDERING	0.00
H25202	TUERDAEMPFER	0.00
H25700	SCHRAUBE TC 4X8	0.00
H26556	HOSE	0.00
H26751	SCHRAUBE TC 6X12	0.00
H29594	BLINDMUTTER M4	0.00
H30438	FEDER	0.00
H32969	TUERMAGNET	0.00
H33179	MUTTER 4MA	0.00
H33188	MICRO-SCHALTER	0.00
H33277	SCHRAUBE	0.00
H34408	SOCKEL FUER GF90	0.00
H34409	KARROSSERIE GF90	0.00
H34437	HINTERE ABDECKUNG	0.00
H34438	HINTERE/UBERE PANEEL	0.00
H34445	ANSCHLUSSSTUECK	0.00
H34773	TÜRFEDER	0.00
H34774	ZUSTANGE	0.00
H35146	UNDERE FRONTTAFEL	0.00
H35167	OBERE DECKUNG GF90	0.00
H35264	FUEHRUNG	0.00
H35265	FUEHRUNG	0.00
H36004	TUERDAEMPFER	0.00
H36007	TUER GF90	0.00
H36008	PANEEL FUER TUER GF90	0.00

GF90

Tank



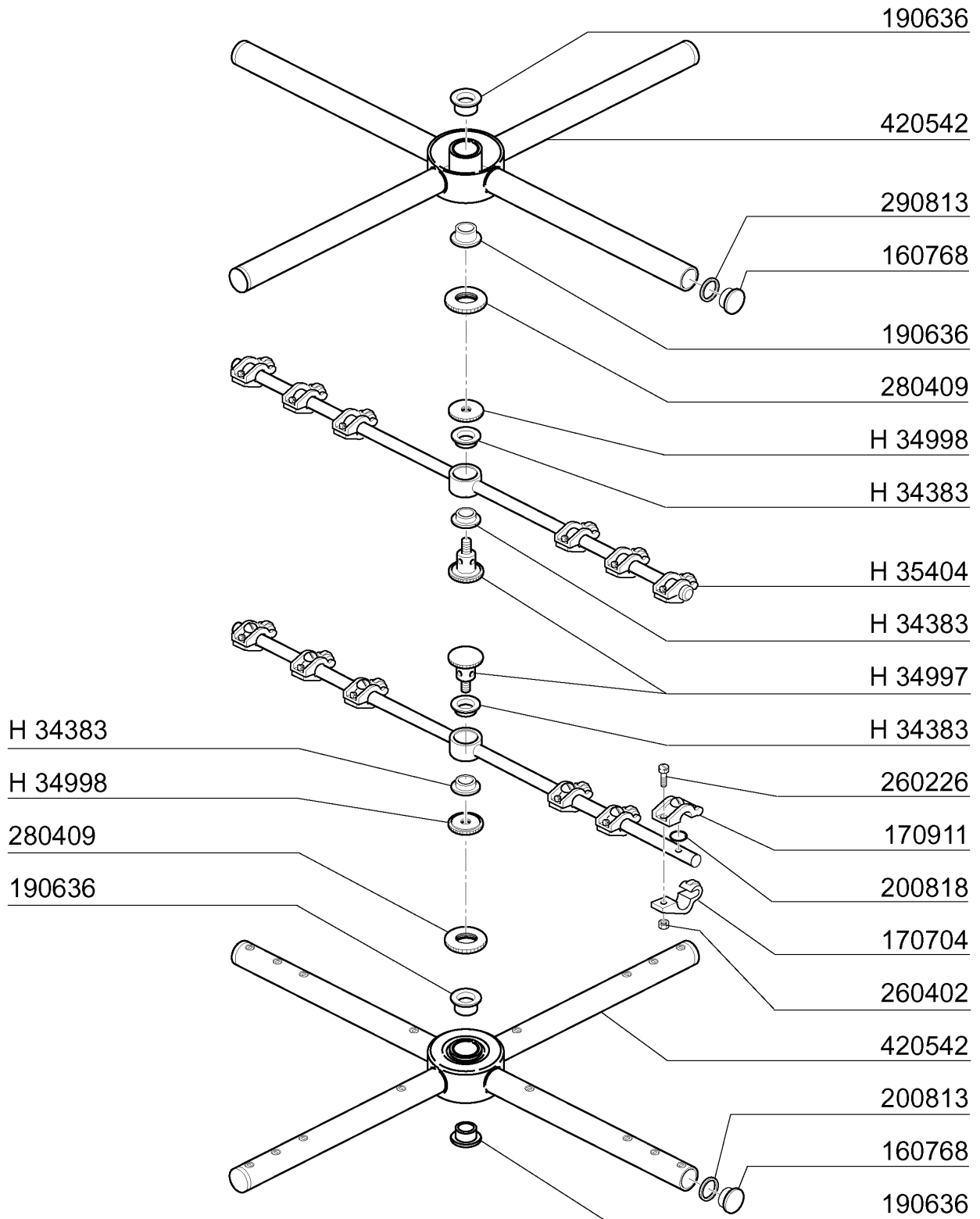
10 - 2000 S. AG.

GF90**Tank**

KODE	BEZEICHNUNG	PREIS (Eur)
110227	HEIZKÖRPER 3000W 230/400V	0.00
120501	THERMOSTAT 30/90°MT 1 TR/2	0.00
130621	NIVEAUREGLER BCHR 45/22	0.00
160121	SCHLAUCH EPDM D. 5 X 9	0.00
160203	KNIESTUECK 1"1/2 N-S-F-C /ABLA	0.00
160301	ABLAUFSTUTZEN 1"1/2 C-S-N	0.00
160755	PFROPFEN FÜR MASCH.OHNE ENTKAL	0.00
161303	LUFTFALLE GLAESERSP.	0.00
180102	GEWINDERING F.ABLAUFST.1"1/2 F	0.00
180109	KLEMMRING 1 1/2"	0.00
180128	GEWINDERINGE 65,4 C140 C85	0.00
180235	ANSAUGSTUTZEN C85-140	0.00
180811	FLACHFILTER C34-S1600	0.00
191057	ANSAUGSCHUTZ C85-C140	0.00
200410	DICHTUNG ABLAUF 1 1/2" 65X47X2	0.00
200412	DICHTUNG ABLAUF11/2" 45X33X3	0.00
200415	DUTRAL DICHTUNG -F2 18,5X10X3	0.00
200489	DICHTUNG 81X68X3	0.00
200721	ABLAUFSCHLAUCH 28X35 2MT.	0.00
200906	DICHTUNG D.92X66X2	0.00
260407	ROSTFR.STAHLERN.MUETTER D10 UN	0.00
260701	SCHRAUBE 3,5X9,5	0.00
270101	SECHSWINKL.GEGENMUTT.1/2"	0.00
331888	HALTERUNG FÜR NIVEAUSCHALTER B	0.00
450107	SCHELLE FE ZN 38-50 H=12,2	0.00
450125	ELASTISCHE SCHELLE D.10,4X9,8	0.00
450516	SCHUTZHUELLE FUER 2 THERMOSTAT	0.00
460502	ASBESTDICHTUNG 30X21X2 C34-R	0.00
H29532	HOSE	0.00
H32130	SCHELLE	0.00
H34430	FILTER	0.00
H34431	UEBERLAUFROHR	0.00

GF90

Wasch-und Nachspülarme



12 - 2002 S. AG.

GF90**Wasch-und Nachspülarmer**

KODE	BEZEICHNUNG	PREIS (Eur)
160768	PFROPFEN FÜR C95-155 WASCHARM	0.00
170704	HALTER.NACHSP.DÜSEBEFESTIG.F-B	0.00
170911	NACHSPÜLDÜSE B23-F2-C34	0.00
190636	BUCHSE FÜR WASCHARM C95-155-16	0.00
200813	OR DICHTUNG 2,21X16,36X20,78	0.00
200818	O-RING 1,78 X 6,75 X 10,31	0.00
260226	ROSTF.ST TCP-SCHRAUBE4X12 A2UN	0.00
260402	MUTTER IN ROSTFR.STAHL D4 UNI	0.00
280409	KLEMMRING SPUELARMKREUZ C140	0.00
290813	ABSTANDSTUECK AUS MESSING S-F2	0.00
420542	WASCHARM G60-100L	0.00
H34383	BUCHSE	0.00
H34997	SPINDEL	0.00
H34998	GEWINDERING	0.00
H35404	NACHSPUELARM GF90	0.00

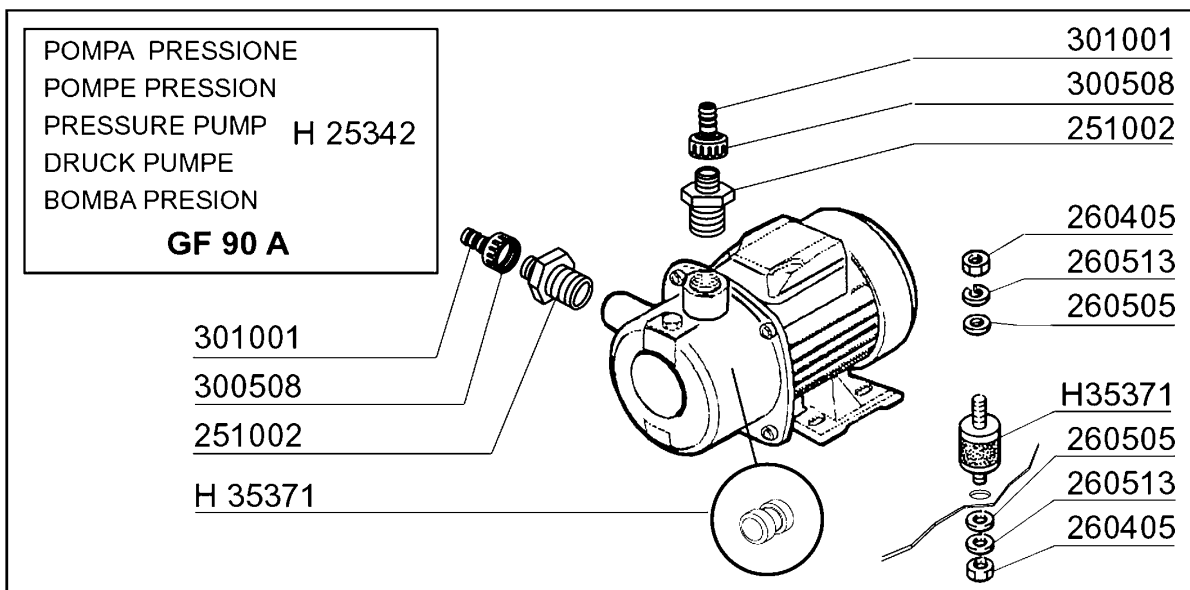
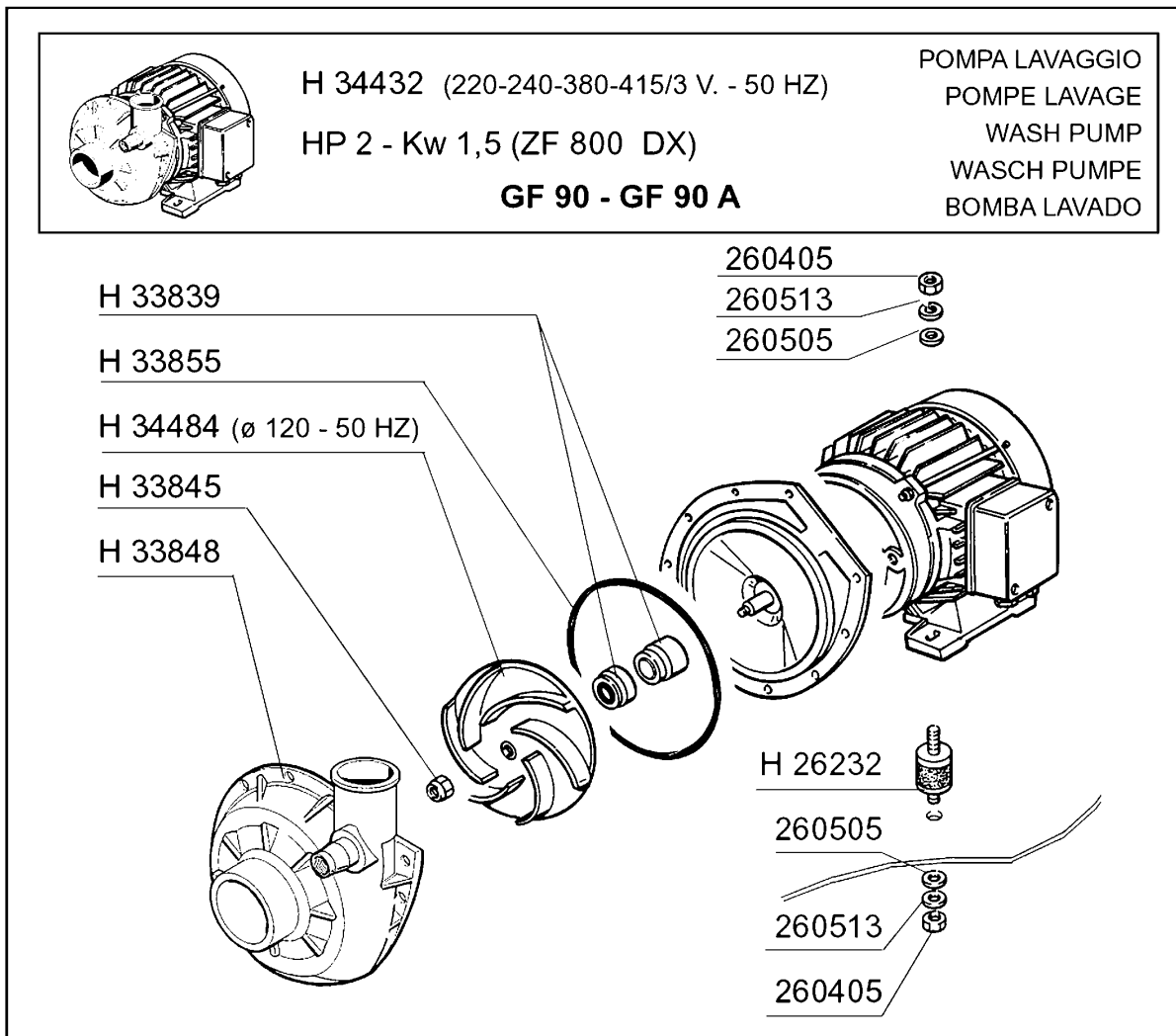
GF90

Waschrohr/Nachspülgruppe

KODE	BEZEICHNUNG	PREIS (Eur)
110349	HEIZKÖRPER 6000W 220/380V	0.00
120145	E-VENTIL F2 14LT/N TYP 1 WEG	0.00
120501	THERMOSTAT 30/90°MT 1 TR/2	0.00
120523	BOILER SICHERHEITSTHERMOSTAT B	0.00
120525	BOLIERTHERMOSTAT FC-C95-155-16	0.00
160805	DICHTUNG D.8	0.00
161102	HEIZKOERPERSCHUTZ MOPL.	0.00
180413	T-NIPPEL D.11,5 - NACHSPÜLGRUP	0.00
190330	TE-STÜCK FÜR RÜCKVERHINDERER	0.00
191040	RAHMEN DES THERMOSTATSKNOPFES	0.00
200122	SCHLAUCH 11X19	0.00
200416	DICHTUNG D. 3/4"	0.00
200482	DICHTUNG 60X54 RAMPE C140	0.00
200715	ZULAUFSCHLAUCH 2M ROSTFR.ST.	0.00
200815	O-RING F.HEIZKÖRPER	0.00
260112	ROSTFR.STAHL TE-SCHRAUBE 8X16	0.00
260404	ROSTFR.STAHLERN.MUETTER D6 UNI	0.00
260512	ROSTFR.ST.GROWERSCHIEBE D6	0.00
270101	SECHSWINKL.GEGENMUTT.1/2"	0.00
280121	KNIESTÜCK FÜR RÜCKVERHINDERER	0.00
330342	BOILER C95-C155-C165	0.00
330725	STANDARDWINKEL FUER E-VENTIL	0.00
331726	WINKEL FUER 3 THERMOSTATE	0.00
450103	SCHLAUCHSCH. FE ZN. 13-20 H=9	0.00
450315	KNEBEL F.THERMOSTAT 90°	0.00
450516	SCHUTZHUELLE FUER 2 THERMOSTAT	0.00
460502	ASBESTDICHTUNG 30X21X2 C34-R	0.00
510238	VERNICKELTE SPUELARMHALTERUNG	0.00
620209	EINLAUFFILTER	0.00
620243	ROHRTRENNER	0.00
620788	GLANZMITTELDOSIERER H22060	0.00
630969	SPULE S4216 220/50HZ	0.00
H00166	SCHLAUCH	0.00
H25808	SCHELLE	0.00
H25809	SCHELLE 40-64	0.00
H32984	HOSE	0.00
H33477	NIPPEL	0.00
H33817	NIPPEL	0.00
H34332	DICHTUNG	0.00
H34426	NIPPEL	0.00
H34428	ANSCHLUSSTCK	0.00
H34432	PUMPE HP2 220/380V-50HZ	0.00
H34466	DRUCKSCHLAUCH	0.00
H35172	ACHSE	0.00
H35173	ACHSE	0.00

GF90

Pumpen

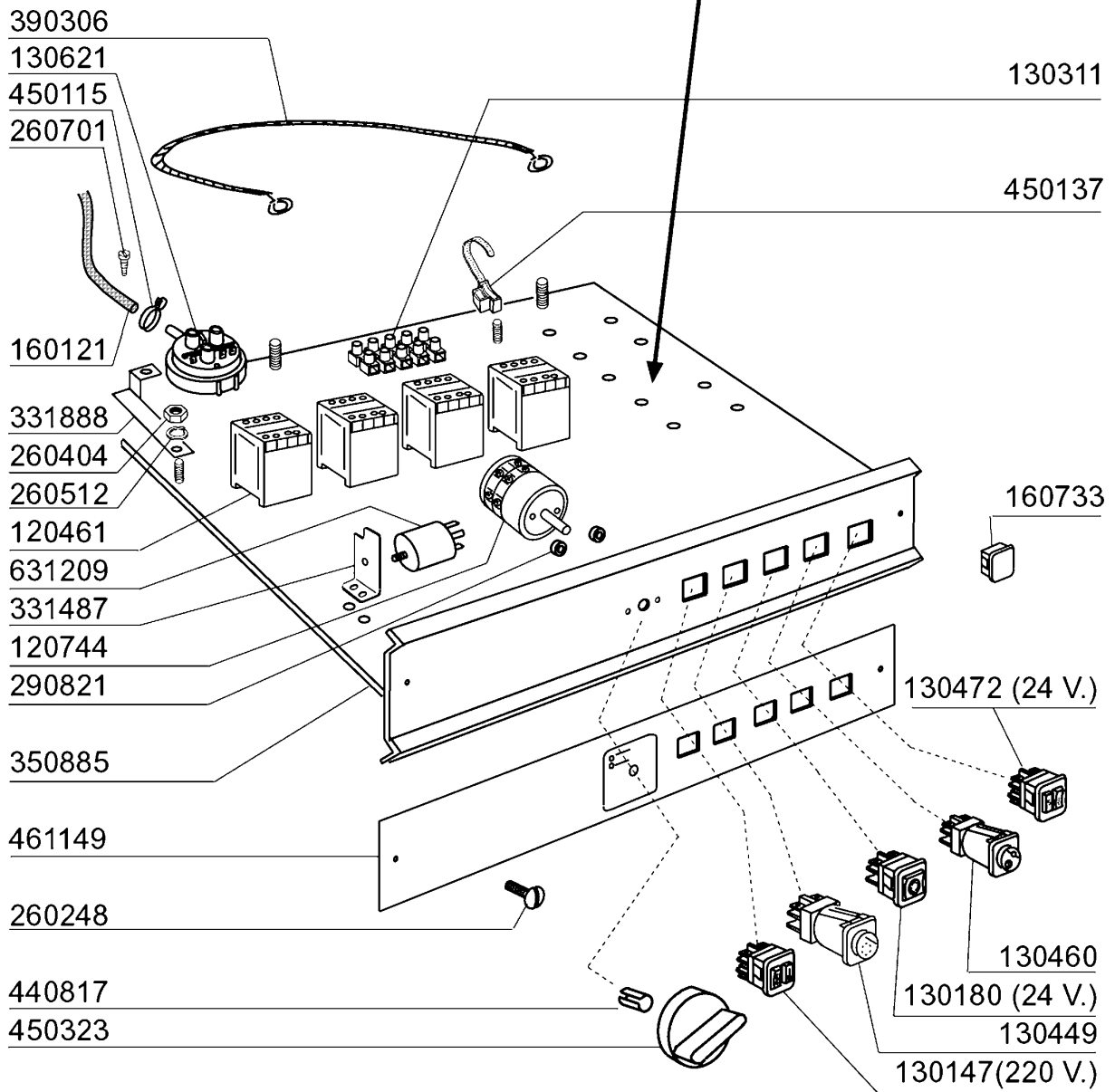
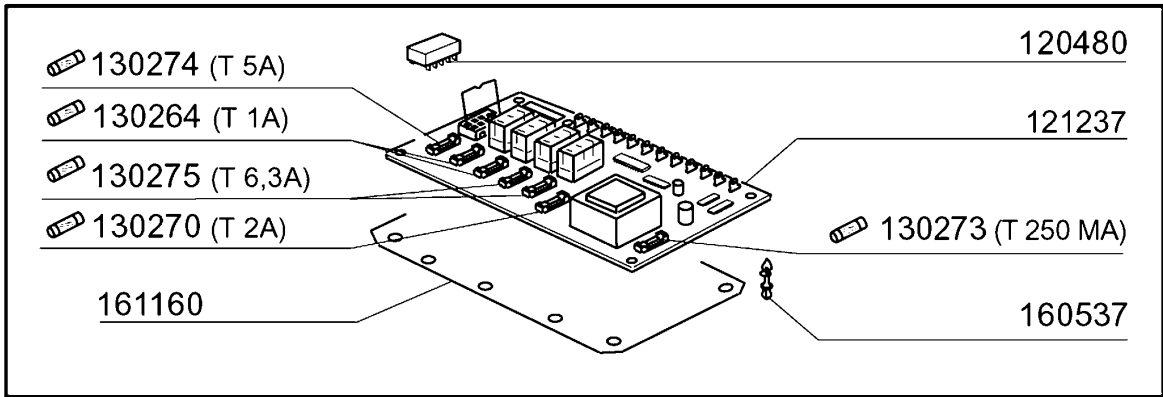


GF90**Pumpen**

KODE	BEZEICHNUNG	PREIS (Eur)
251002	-RIDUZIONE INOX 304 1"X3/4"M.M	0.00
260405	MUTTER D8	0.00
260505	ROSTFR.ST.FLACHSCHEIBE D8 UNI	0.00
260513	GROWERSCHEIBE D.8	0.00
300508	GEWINDERING 3/4"	0.00
301001	NIPPEL FE-ZN 3/4"	0.00
H25342	PUMPE	0.00
H26232	KUGELLAGER	0.00
H33839	MECH.DICHTUNG	0.00
H33845	SCHRAUBE	0.00
H33848	PUMPEGEHAEUSE	0.00
H33855	DICHTUNG	0.00
H34432	PUMPE HP2 220/380V-50HZ	0.00
H34484	LAUFRAD	0.00
H35371	MECH.DICHTUNG	0.00

GF90

E-Tafel



10 - 2000 S. AG.

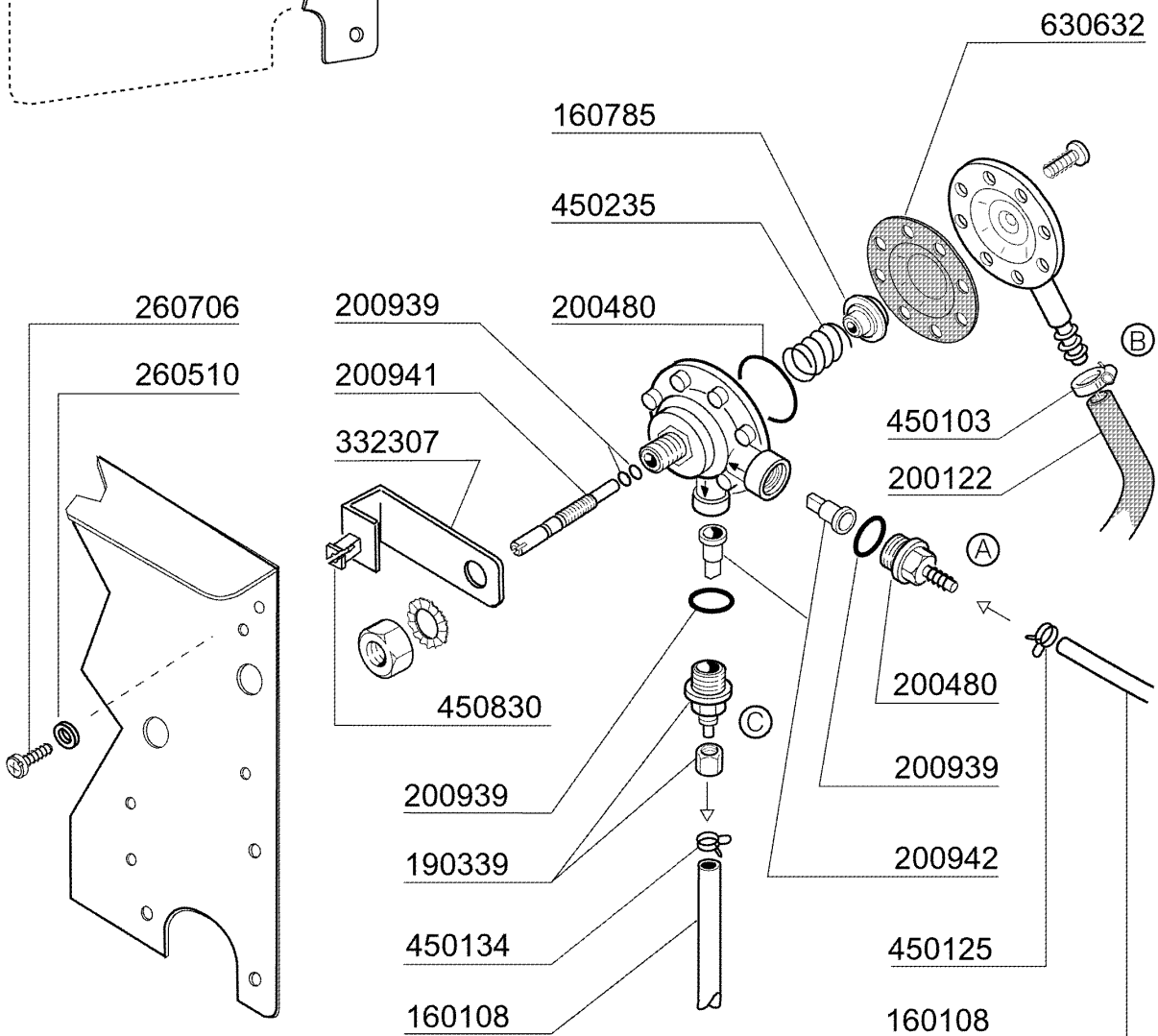
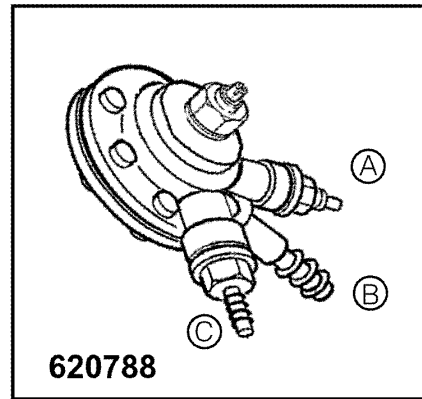
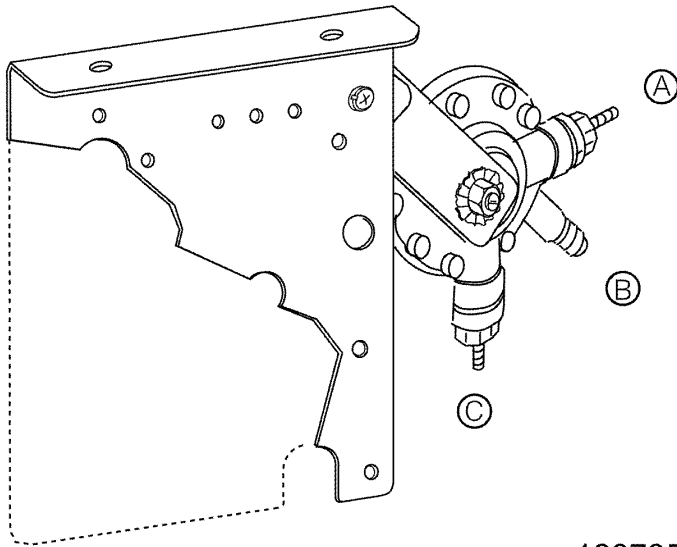
GF90

E-Tafel

KODE	BEZEICHNUNG	PREIS (Eur)
120461	RELAIS FÜR FC543E - FCHR	0.00
120480	RELAIS 16A	0.00
120744	SCHALTER 4-POLIG 16A 380V	0.00
121237	ELEKTRON.PLATINE -KOMPLETT-	0.00
130147	DOPPELLAMPE EIN/BEREIT 30X30 2	0.00
130180	GRÜNE LAMPE 24V:MASCHINE IN BE	0.00
130264	SICHERUNG 5X20 1A	0.00
130270	SICHERUNG 5X20 2A	0.00
130273	SCHMELZSICHERUNG 5X20 250MA GL	0.00
130274	SCHMELZSICHERUNG 5X20 5A GLASS	0.00
130275	SCHMELZSICHERUNG 5X20 6,3A GLA	0.00
130311	KLEMMLEISTE 5 POS.	0.00
130449	DRUCKKNOPF BR-BC-FC	0.00
130460	SCHALTER FÜR GLÄSERSP.LAV-LINE	0.00
130472	SCHALTER LAMPE REGENERIERUNG 2	0.00
130621	NIVEAUREGLER BCHR 45/22	0.00
160121	SCHLAUCH EPDM D. 5 X 9	0.00
160537	ABSTANDSTÜCK F. ELEKTR.LOCHKAR	0.00
160733	NEUTRAL PFROPFEN F. LAMPE	0.00
161160	SCHUTZ FÜR EL.LOCHKARTE C/F	0.00
260248	SCHRAUBE TB 5X12 SPEC.	0.00
260404	ROSTFR.STAHLERN.MUETTER D6 UNI	0.00
260512	ROSTFR.ST.GROWERSCHIEBE D6	0.00
260701	SCHRAUBE 3,5X9,5	0.00
290821	ABSTANDSTUECK F.SCHALTER	0.00
331487	HALTERUNG FÜR 1 THERMOSTAT	0.00
331888	HALTERUNG FÜR NIVEAUSCHALTER B	0.00
350885	SUPPORT FÜR "LF"	0.00
390306	SEIL	0.00
440817	FEDERSPERRING LSCB/ 1853/17/00	0.00
450115	ELASTISCHE SCHELLE D. 8,3/7,8	0.00
450137	BUNDVERSCHLUSS MIT FUSS 31900	0.00
450323	KNEBEL FÜR BC-BR-C95-C155	0.00
461149	SCHALTТАFFEL	0.00
631209	ENTSTÖRFILTER	0.00

GF90

Klarspüler-dosiergerät



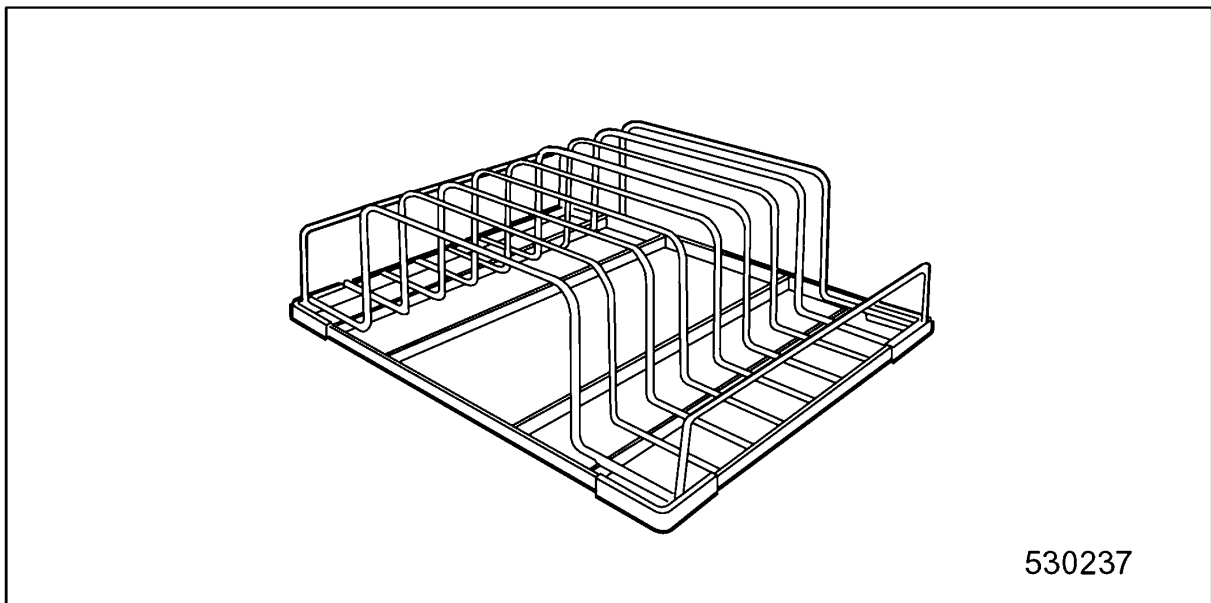
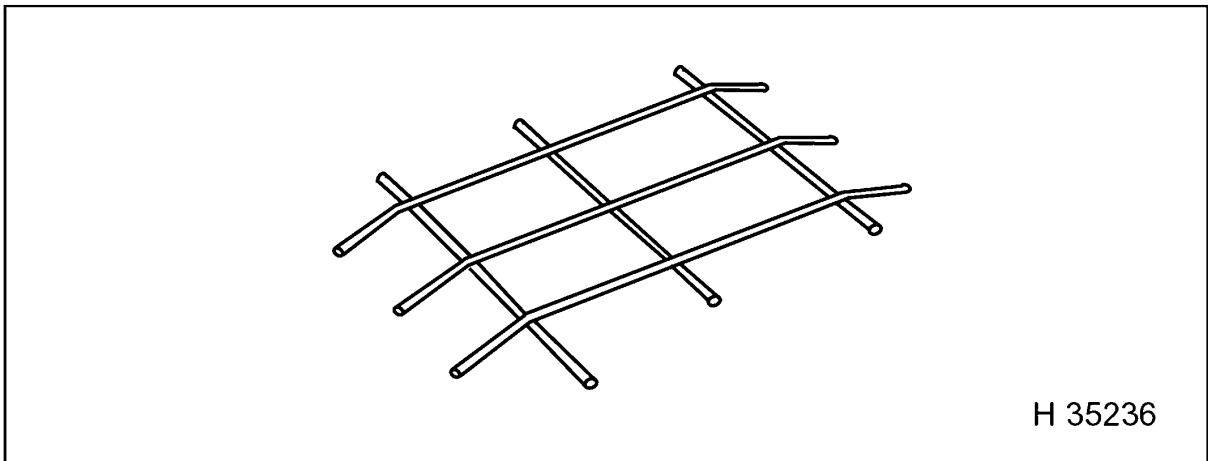
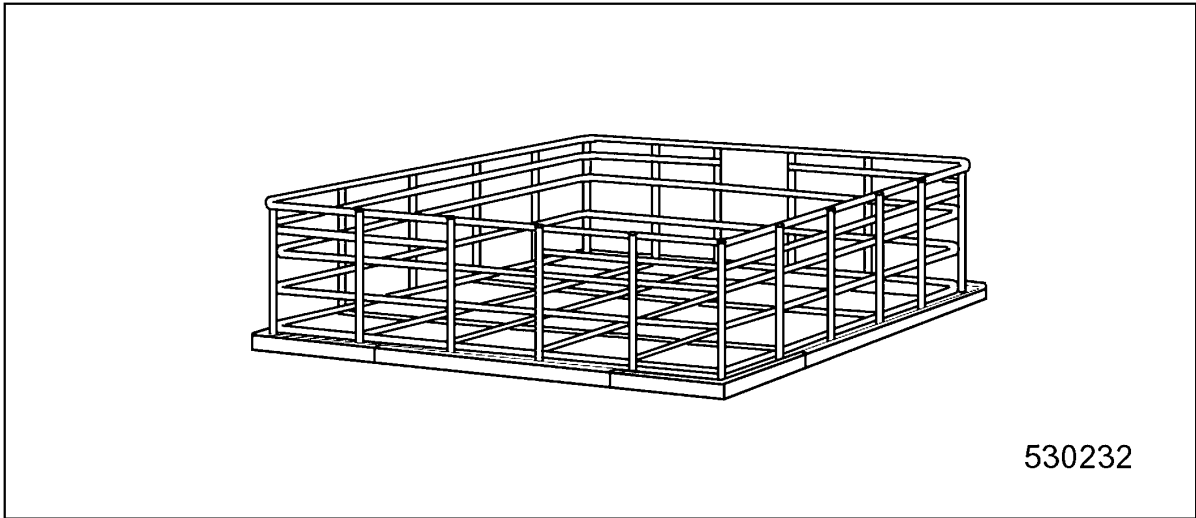
01 - 2004 | S. AG.

GF90**Klarspüler-dosiergerät**

KODE	BEZEICHNUNG	PREIS (Eur)
160108	ANSAUGSCHLAUCH D.8X5 F.DOSIERG	0.00
160785	FÜHRUNG FÜR FEDER GLANZMTLDOSI	0.00
190339	ANSCHLUSS FÜR GLANZMITTELDOSIE	0.00
200122	SCHLAUCH 11X19	0.00
200480	DICHTUNG NACHSPUELARM	0.00
200939	DICHTUNG OR	0.00
200941	DICHTUNG OR	0.00
200942	SAUGVENTIL GLANZMITTELDOSIERG.	0.00
260510	GROWERSCHIEBE D.4	0.00
260706	SCHARAUBE 3,9X13 STAHL	0.00
332307	HALTERUNG	0.00
450103	SCHLAUCHSCH. FE ZN. 13-20 H=9	0.00
450125	ELASTISCHE SCHELLE D.10,4X9,8	0.00
450134	ELASTISCHE SCHELLE D.9,3X8,8	0.00
450235	FEDER GLANZMTLDOSIER	0.00
450830	SCHRAUBE	0.00
620788	GLANZMITTELDOSIERER H22060	0.00
630632	MEMBRANE GLANZMITTELDOSIERER H	0.00

GF90

Korb



10 - 2000 S. AG.

GF90**Korb**

KODE	BEZEICHNUNG	PREIS (Eur)
530232	BASISKORB 600x500MM	0.00
530237	KORB FUER BLECHE	0.00
H35236	RASTER	0.00