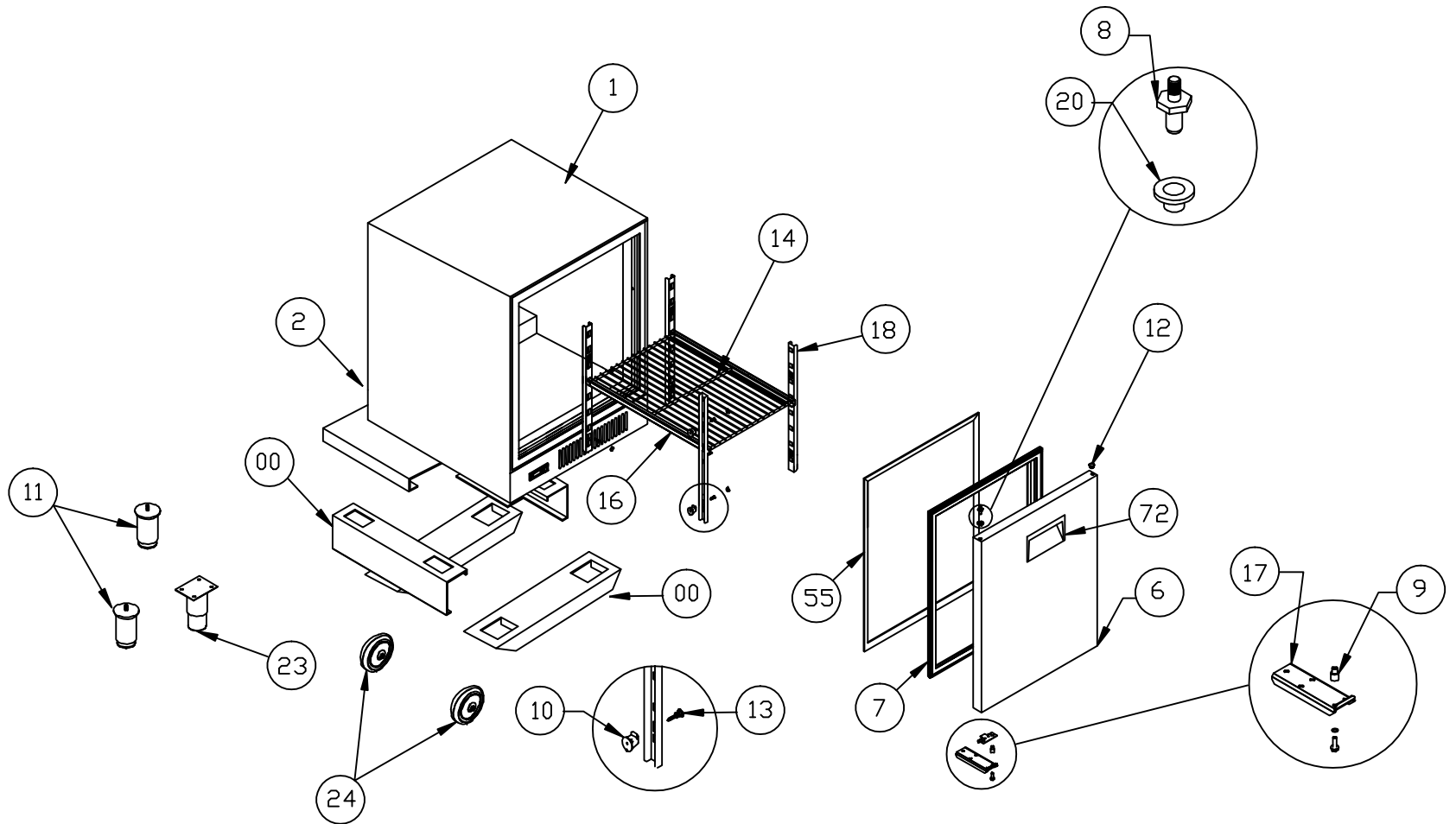




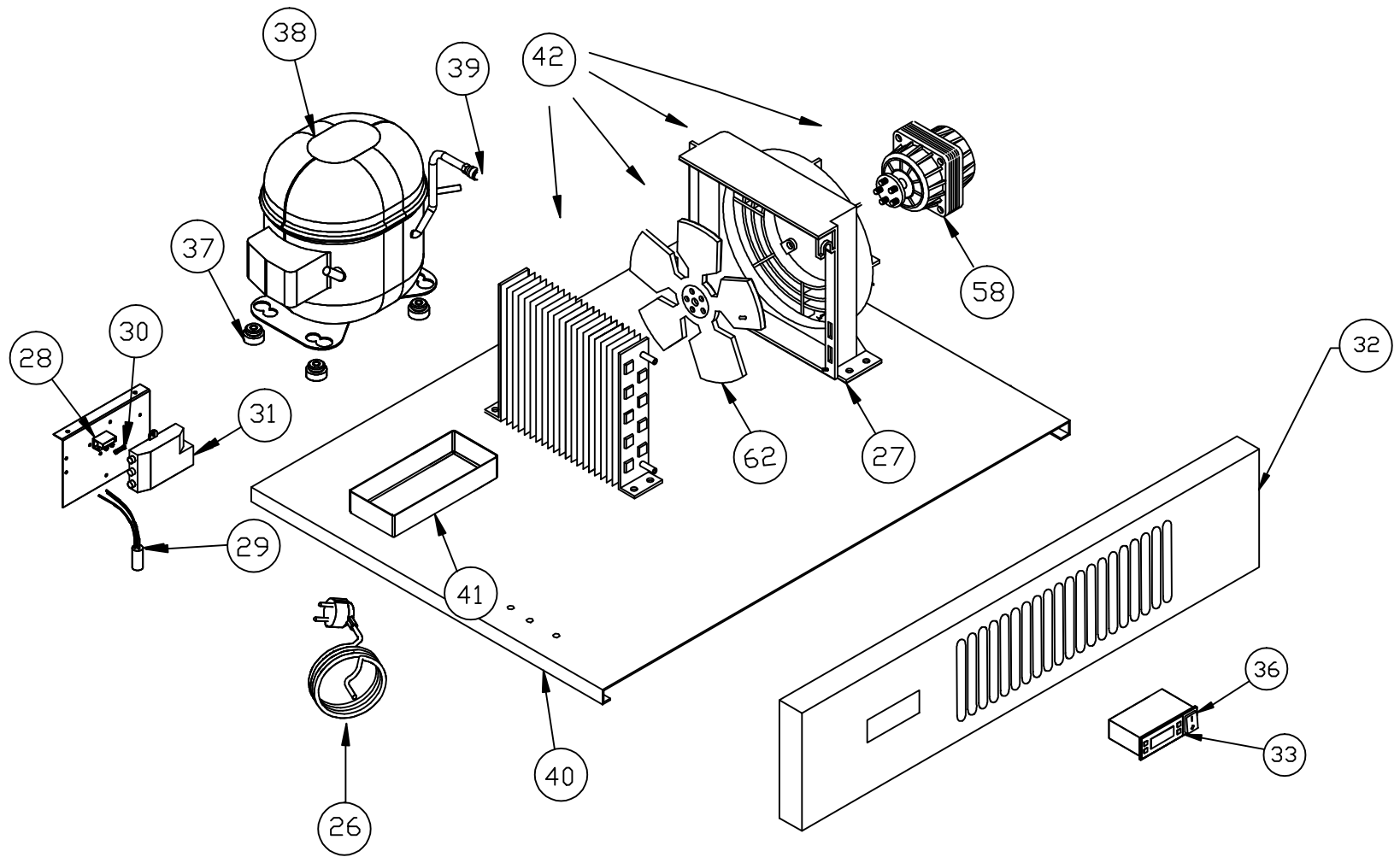
Kühlung
Unterbau-Tiefkühlschrank
Artikel-Nr. 628004 (SLIM150LTV)

Explosionszeichnung / Ersatzteile

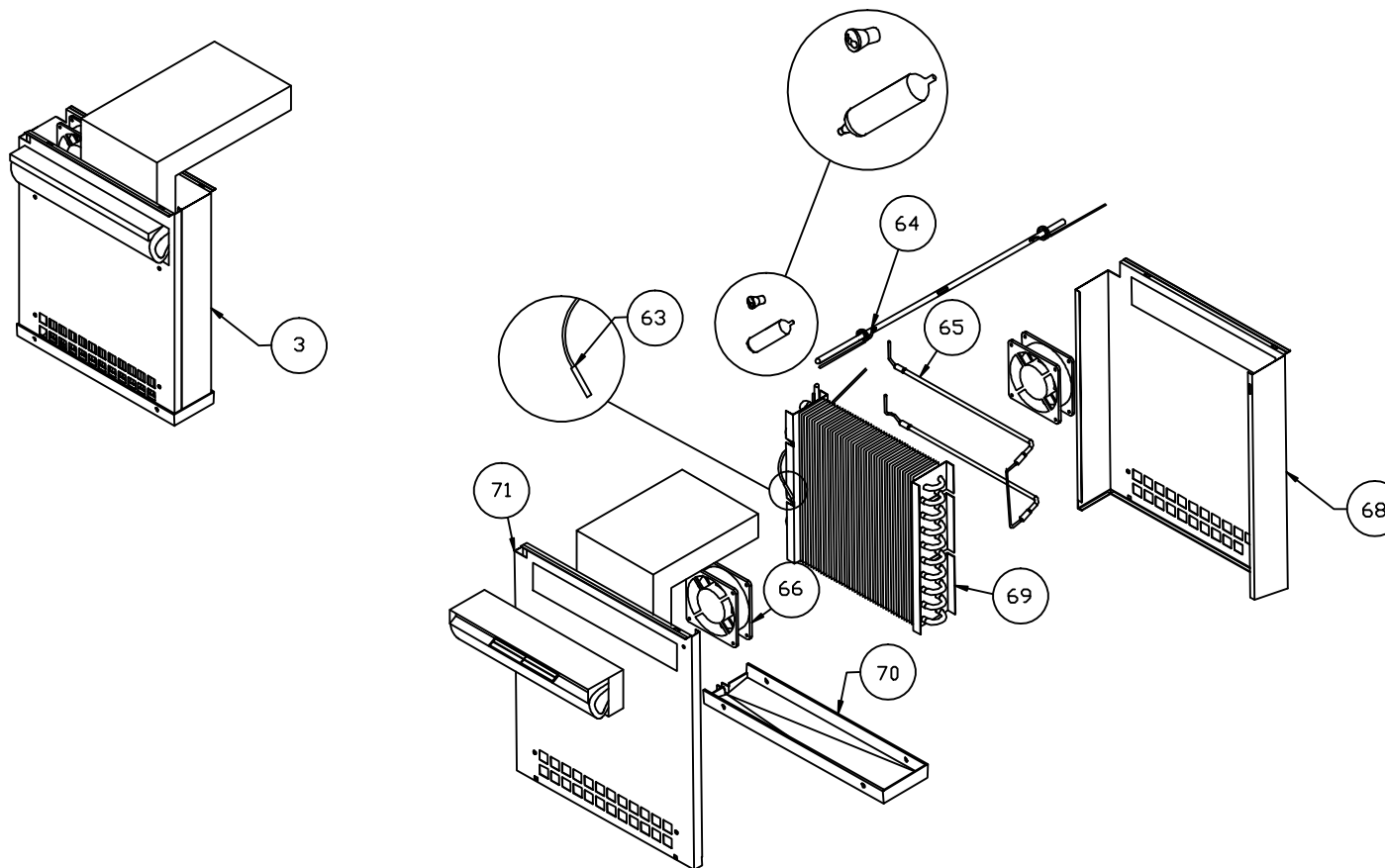
Bitte bei Ersatzteilbestellung immer Artikelnummer und Seriennummer mit angeben!



DENOMINAZIONE SLIM150LTV	FOGLIO	REV. N°	DESCRIZIONE MODIFICA
	1/3	00	
	DISEGNATORE CAD DESMON *	DISEGNATORE REV.	
	DATA DI REALIZZAZIONE 25/01/2011	DATA REV.	



DENOMINAZIONE	FOGLIO	REV. N°	DESCRIZIONE MODIFICA
SLIM150LTV ESPLOSO UNITA' CONDENSANTE	2/3	00	
	DISEGNATORE CAD DESMON *	DISEGNATORE REV.	
	DATA DI REALIZZAZIONE 25/01/2011	DATA REV.	



DENOMINAZIONE SLIM150LTV ESPLOSO UNITA' EVAPORANTE	FOGLIO 3/3	REV. N° 00	DESCRIZIONE MODIFICA
	DISEGNATORE CAD DESMON *	DISEGNATORE REV.	
	DATA DI REALIZZAZIONE 25/01/2011	DATA REV.	

SLIM150LTV		
REV 01 DATA 23-11-2010		
POS.	CODICE	DESCRIZIONE
1	51010070	CORPO TAVOLO SLIM150
2	81111070	UNITA' COND. SLIM100/150 LTV
3	81112070	UNITA' EVAPORANTE SLIM100/150 LTV
6	61011070	ASS.SCHIUMATO PORTA TAV.SLIM100/150
7	H25-0160	GUARNIZIONE PORTE SLIM MM.570x685
8	P99-0052	PERNO AISI 304 2B STAFFA TAVOLI VIP
9	N59-0003	BOCCOLA OTTONE 21 X 9
10	P99-0036	MENSOLINA IN ACCIAIO CON PIOLO
11	E17-0416	Piede Regol.D.10 Cod.114015464N
12	H49-0061	TAPPO NYLON INS. M5 0227AA00
13	H49-0098	TAPPO FORI VAR. D.22-31 3586AA01
14	Q32-500505	GRIGLIA PLAST.TAV. SLIM150 500x505
16		Guida Reggig.Inox Tav.Pr.70 Mm.553
17	4480026	Staffa Inf.Per Ferma Porta Tav.Gn
18	P99-0087	CREMAGLIERA IN ACCIAIO MM.330
20	H49-0003	BOCCOLA ISOLANTE
24	81020320	KIT 4 RUOTE ZINCATE
26	R40-0051	CAVO ALIMENTAZIONE 3 X 1 PIU' SCHUKO
27		CONVOGLIATORE VANO MOTORE
28		PORTA FUSIBILI
29	S06-0038	FILTRO ANTIFREQUENZA
30	R35-0257	FUSIBILI RAPIDI 5X20 1A
31	R25-0053	CASSETTA PA104
32	4060302	FRONTALE TAVOLI SLIM100/150
33	R35-XR06CX	CENTRALINA XR06CX R=5+8+20A 230V
36		INTERRUTTORE BIP.L/VERDE 250V 20A
37		AMMORTIZZATORI
38	Q32-0024	COMPRESSORE ML80FB R404A 220V 50HZ
39	P52-0053	VALVOLA CARICA
40	4480644	BASE MOTORE TAVOLI SLIM
41	4183013S	VASCH.RACC.COND.U.EVAP.TAV.SLIM SAL
42	Q32-12T2R12	CONDESATORE X TAVOLO SLIM 100/150
55	R25-0058	CONTROMAGNETE 11.3X3.3 IMAPSG00M001
58	R35-0177	MOTORE W5/2 230V P-30-1 3CAO-IV
62	Q32-0299	VENTOLA D.154-34°ASP.HP9 4012310
63	Q32-0578	SONDA NTC SEMITEC 3MT SN691300
64	Q32-0314	LINEA ASPIRAZIONE TAV. SLIM
65	R35-0180	RESISTENZA 19.8W 220V L3980 TGB100
66	Q32-0426	VENTILATORE TGO 45/1-180/15 220V
67		GRIGLIA TIPO 120 X 120 VENTILATORE PIATTO
68	4482964	CARTER POST.U.COND.TAV.SLIM100/150
69	Q32-R02T10L	BATTERIA EVAP. TAVOLO SLIM 100/150
70		Vaschetta X Batteria Fe260501 Pst
71	89012070	AS.SALD.CARTER ANT.FL.ARIA EVA.SLIM
72	P22-0057	MANIGLIA CODICE P.1064 PLASTICA
73	H49-0014	TAPPO NERO DIAM.4 0104821.11
74	4150431	PANNELLO INT. PORTA TAV.SLIM100/150
75	4471054	RINFORZO DX V/MOTORE TAV. SLIM150
76	Q32-0108	PILETTA PVC D.32 H70 10104
77	4101081	FONDO INTERNO TAV. SLIM150
78	4780820	TELAIO CORNICE SCOC.TAV.SLIM100/150
79	H62-295060	PROF.CORN.PORTAMAG.TAV/ARMSP.50/60

80	4141741	SCHIENALE INTERNO TAV. SLIM100/150
81	4802320	PEDANA SLIM150 NTV
83	Q32-0499	Guarnizione X Centralina Gu000000
85	L01-0030	BOMBOLA R 404A IN FUSTO LT.750
86	C-4440472	SCHIENALE ESTERNO TAV. SLIM100/150
87	H70-0030	TAPPO PROTEZ. PVC X VITI M6 TC
91	P80-0028	BOCCOLA INOX 12x45 F9 G2125 TBX044
100	4400722	FONDO ESTERNO TAV. SLIM150
101	P80-8030	RUOTA SERIE PJO DIAM.80x30 12x44
103	4121501	TETTO INTERNO TAV. SLIM150
104	C-4020012	TETTO ESTERNO TAV. SLIM150
105	4900722	ASS.SALD.FONDO ESTERNO TAV. SLIM150
106	C-4010202	LATERALE ESTERNO DX TAV.SLIM150/300
107	C-4010212	LATERALE ESTERNO SX TAV.SLIM150/300
108	4111061	LATERALE INTERNO DX TAV. SLIM150
109	4111071	LATERALE INTERNO SX TAV. SLIM150
112	4080046	STAFFA INF.PORTA DX/SX TAV.SAL.SP50
113	4080242	CARTER POST.FLUSSO ARIA TAV.SLIM
114	Q32-0200	VASCHETTA ABS RACC.COND.TAV.EC.LUX
115	4482934	SUPPORTO REGGIVENTOLA TAV.SLIM
116	4482954	GUIDA BLOCCAGGIO CONDENS. TAV.SLIM
117	4482944	STAFFA REGGIVENT.U.CONDENS.TAV.SLIM
118	4181924	STAFFA REGGI SERP.U.COND.TAV.SLIM
119	R30-0031	ELETTROVALVOLA 230V 50/60HZ 6806 TN
120	R50-0066	Collarino In Nylon Art.3305
121	H62-0006	PROFILO PORTAGUARN. FDA MM.6000