

PARTI DI RICAMBIO  
PIECES DETACHEES  
SPARE PARTS  
ERSATZTEILE  
LISTA DE RECAMBIOS

**LF 321 - 321 A**

**LF 322 - 322 A**

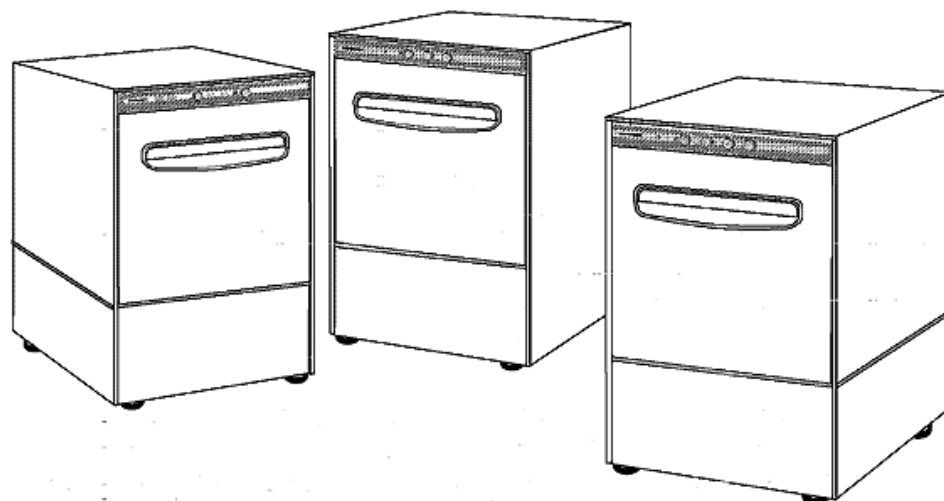
**LF 324 - 324 A**

**LF 325E**

**LF 325E / A**

**LF 700 - 700 A**

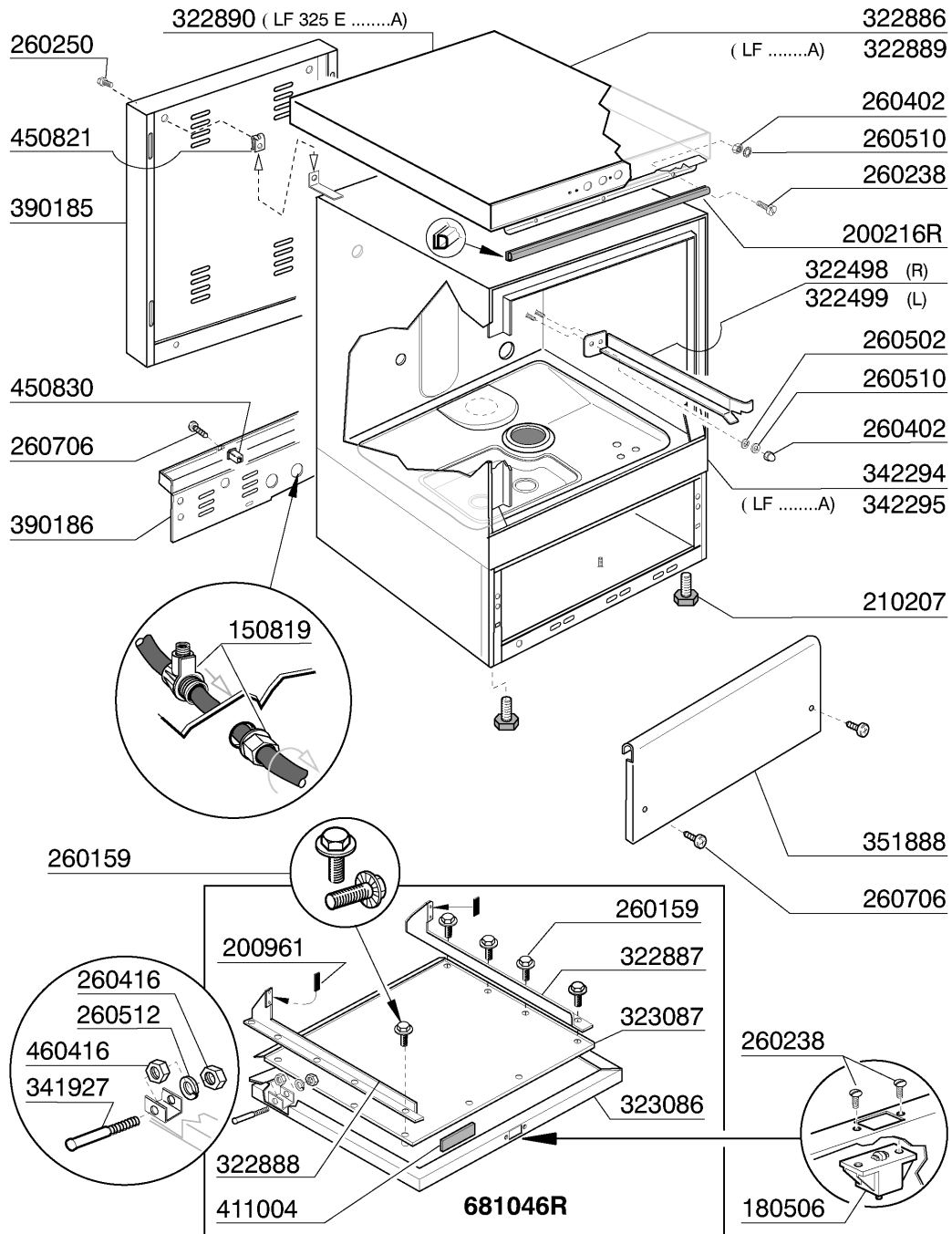
06/04



**COMENDA**

01 - 2005 | S. AG.

## 2 - Karosserie/Tank

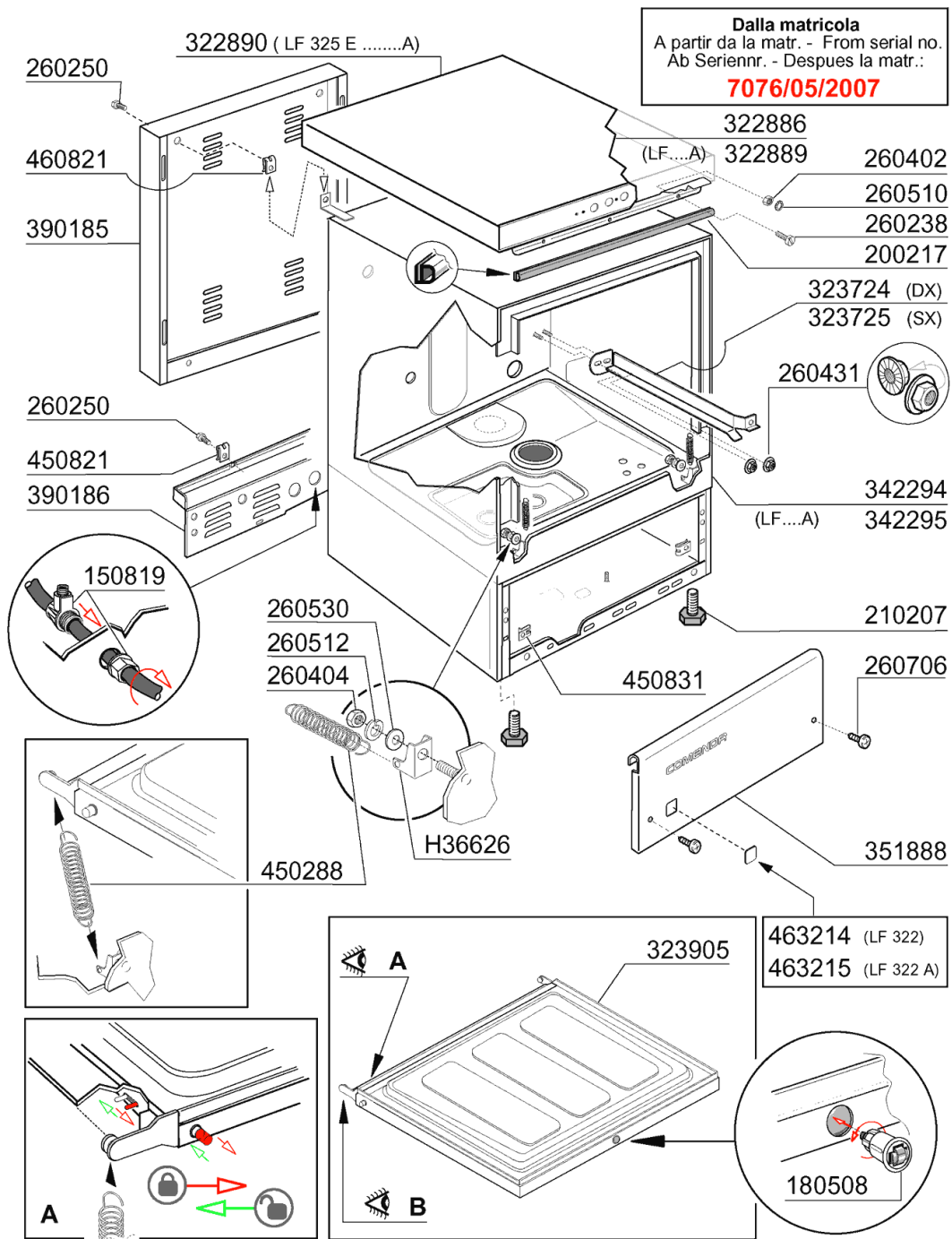


11 - 2009 | M. SA.

## 2 - Karosserie/Tank

CODE	BEZEICHNUNG
150819	KABELDURCHGANG PG16 MIT LOCH
180506	SCHNAPPVERSCHLUSS BR-BC-FC
200216R	TÜRDICHTUNG LF
200961	TUERDAEMPFER
210207	FUSS BHC
260159	SCHRAUBE
260238	TB-SCHRAUBE M4X10 GRIFFSBEFEST
260250	SCHRAUBE TB 5X20
260402	MUTTER IN ROSTFR.STAHL D4 UNI
260416	ROSTFR.STAHLERN.MUETTER M6
260502	FLACHSCHEIBE D.4
260510	GROWERSCHIEBE D.4
260512	ROSTFR.ST.GROWERSCHIEBE D6
260706	SCHARAUBE 3,9X13 STAHL
322498	FÜHRUNG RECHTS LF2004
322499	FÜHRUNG LINKS LF2004
322886	ABDECKPLATTE LF2004
322887	TÜRFÜHRUNG LF3004
322888	TÜRFÜHRUNG LINKS LF 2004
322889	HAUBE LF2004 MIT ENTKALKER
322890	CAPPELLO LF 325E
323086	FRONTPANEEL TUER LF 2004
323087	HINTERE TÜRWAND LF 2004
341927	TÜRSTIFT
342294	ASS.CARROZZ. LF 2004 STANDARD
342295	ASS.CARROZZERIA LF 2004 ADDOL.
351888	FRONT PANEEL LF2004
390185	HINT.PANEEL LF2004
390186	PANEEL
411004	DAUERMAGNET FÜR TÜR MIKROSCHAL
450821	FASTENER SNU 3634 17 00 M5
450830	SCHRAUBE
460416	-PANNELLO AUTOAD.X COIB.
681046R	KOMPL.TUER LF2004

### 3 - Karosserie / Tank



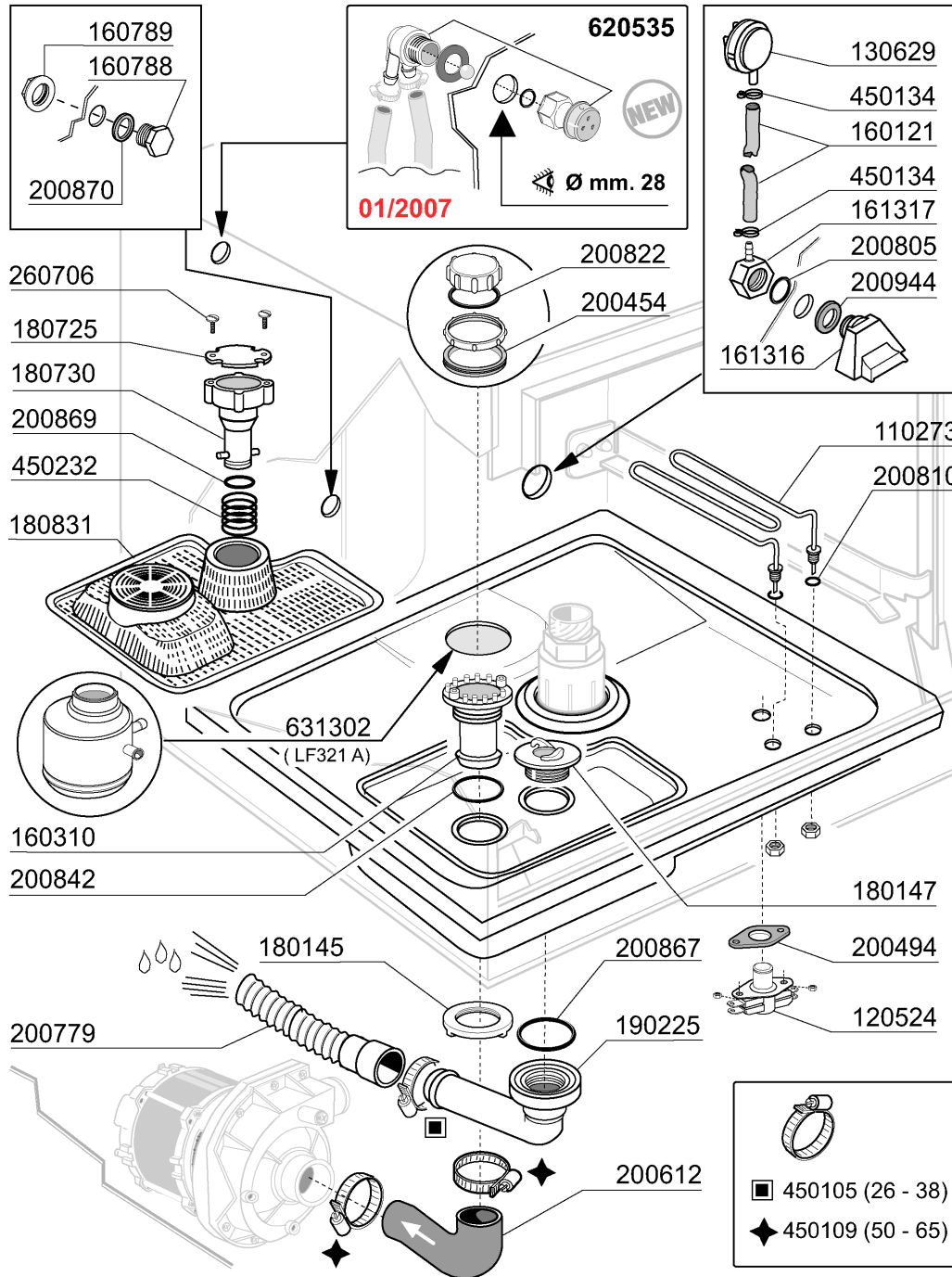
10 - 2007 | S. AG.



### 3 - Karosserie / Tank

CODE	BEZEICHNUNG
150819	KABELDURCHGANG PG16 MIT LOCH
180508	SCHNAPPVERSCHLUSS
200217	DICHTUNG FUER TUER
210207	FUSS BHC
260238	TB-SCHRAUBE M4X10 GRIFFSBEFEST
260250	SCHRAUBE TB 5X20
260402	MUTTER IN ROSTFR.STAHL D4 UNI
260404	ROSTFR.STAHLERN.MUETTER D6 UNI
260431	MUTTER M5 DIN 6923
260510	GROWERSCHIEBE D.4
260512	ROSTFR.ST.GROWERSCHIEBE D6
260530	ROSTFR.STAHL SCHEIBE 7X22X2
260706	SCHARAUBE 3,9X13 STAHL
322886	ABDECKPLATTE LF2004
322889	HAUBE LF2004 MIT ENTKALKER
322890	CAPPELLO LF 325E
323724	KORBFUEHRUNG RECHTS LF 2006
323725	KORBFUEHRUNG LINKS LF 2006
323905	TUER LF
342294	ASS.CARROZZ. LF 2004 STANDARD
342295	ASS.CARROZZERIA LF 2004 ADDOL.
351888	FRONT PANEEL LF2004
390185	HINT.PANEEL LF2004
390186	PANEEL
450288	TUERFEDER
450821	FASTENER SNU 3634 17 00 M5
450831	SCHRAUBEHALTERUNG
460821	TAFEL C34
463214	SCHIELD LF322
463215	SCHIELD LF322A
H36626	WINKEL FUER TUEFEDER LF

# 4 - Tank

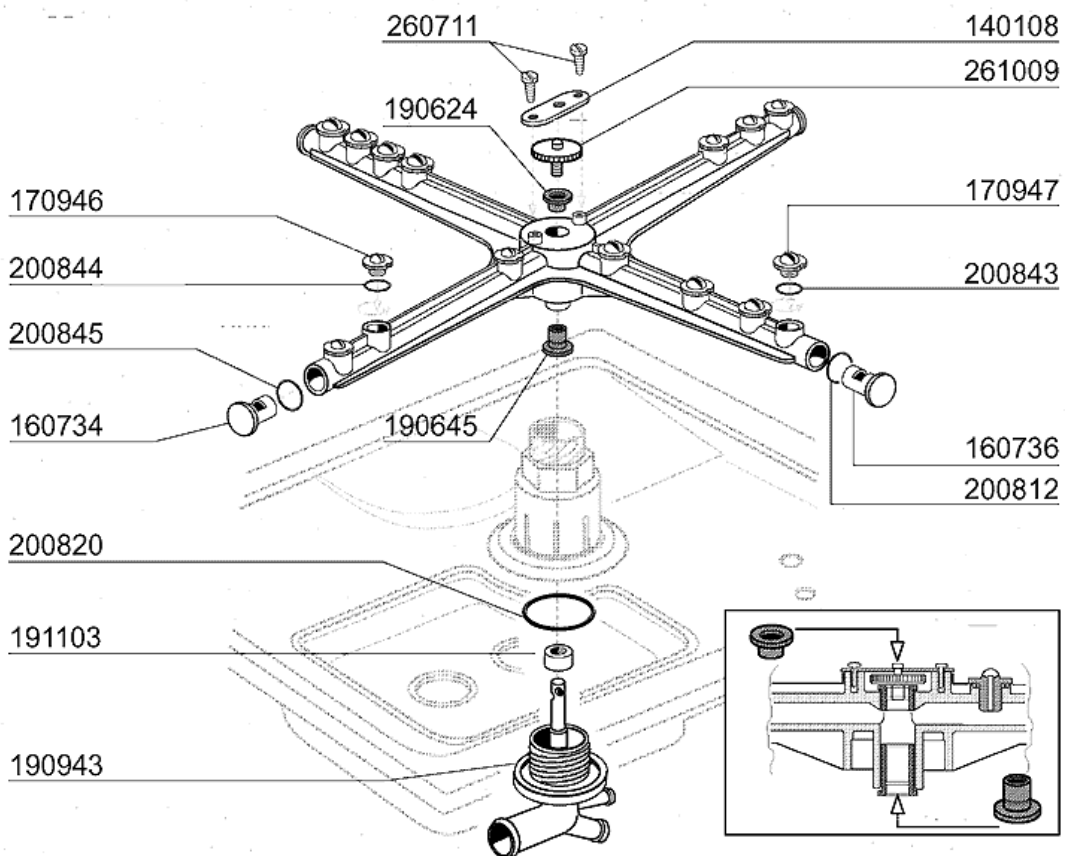
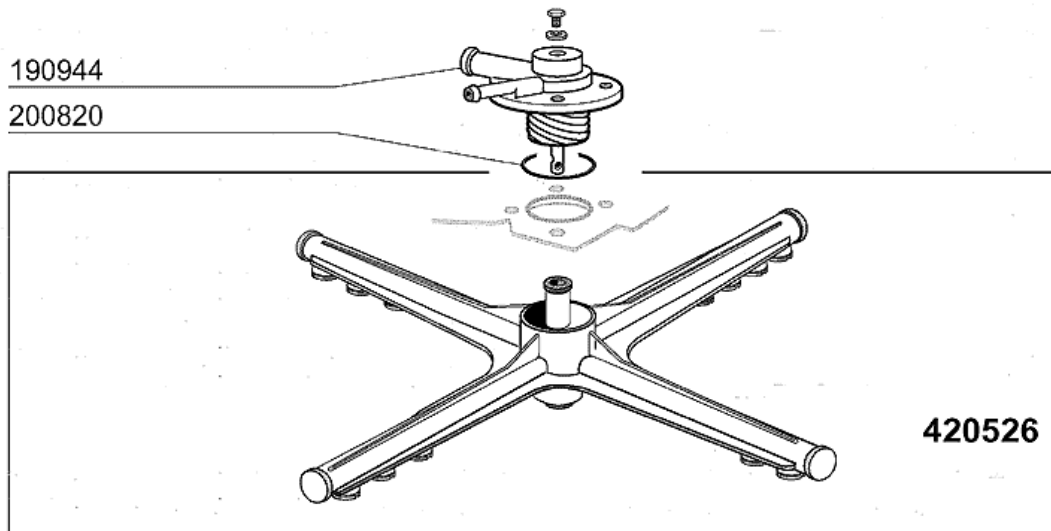


04 - 2007 | S. AG.

#### 4 - Tank

CODE	BEZEICHNUNG
110273	TANKHEIZUNG 2000W 230V
120524	TANKTHERMOSTAT GLÄSERSPÜLER
130629	DRUCKSCHALTER 1L30-12
160121	SCHLAUCH EPDM D. 5 X 9
160310	ANSAUGSTUTZEN BHC
160788	PFROPFEN
160789	MUTTER
161316	LUFTFALLE
161317	MUTTER F.LUFTFALLE
180145	GEWINDERING
180147	GEWINDERING
180725	DECKUNG F.STANDROHR
180730	ÜBERLAUFROHR
180831	FILTER FUER TANK
190225	ABLAUFSTUTZEN
200454	DICHTUNG F.SALZBEHAELTER
200494	DICHTUNG FÜR TANKTHERMOSTAT BT
200612	PUMPENANSAUGSCHLAUCH
200779	ABLAUSCHLAUCH FÜR BR-BC-FC43
200805	OR DICHTUNG 2,62X28,24X33,48
200810	O-RING 2,62X9,92X15,16 F GLAES
200822	PFRÖPFENDICHTUNG DES SALZBEHÄL
200842	DICHTUNGSRING OR158 PB701 NITR
200867	DICHTUNG
200869	DICHTUNG
200870	DICHTUNG 18X10X2
200944	DICHTUNG
260706	SCHARAUBE 3,9X13 STAHL
450105	SCHLAUCHSCH. H=12,2 26-38
450109	SCHLAUCHSCHELLE 50-65
450134	ELASTISCHE SCHELLE D.9,3X8,8
450232	FEDER
620535	ROHRTRENNER
631302	SALZBEHAELTER

## 5 - Wasch-und Nachspülarme

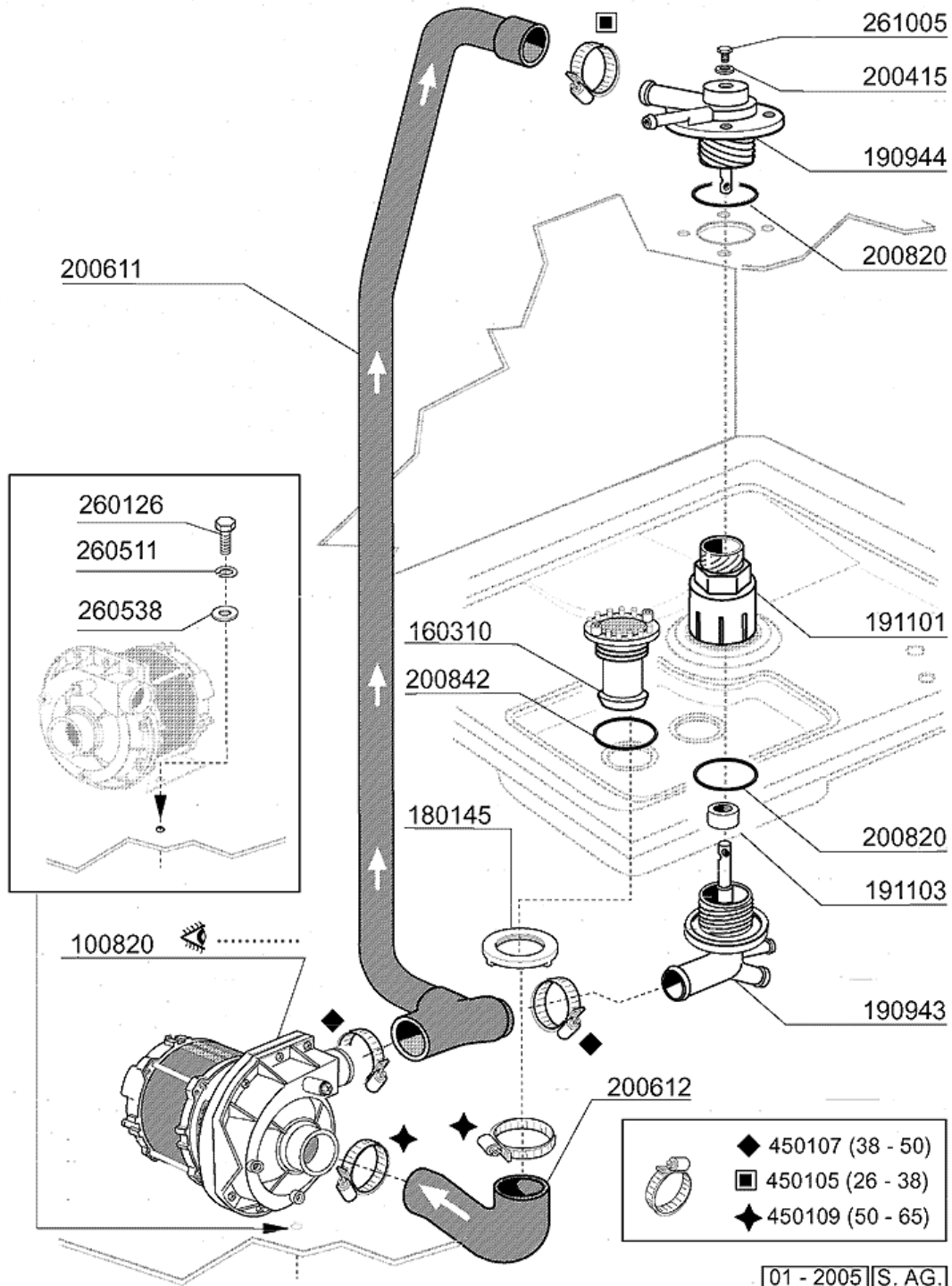


01 - 2005 | S. AG.

## 5 - Wasch-und Nachspülarne

CODE	BEZEICHNUNG
140108	WINKEL FÜR BEFESTIGUNGSSCHRAUB
160734	PFROPFEN F.NACHSPUELARM
160736	PFROPFEN V.WASCHARM F45
170946	NACHSPÜLDÜSE /NACHSPÜLARM B-F
170947	WASCHDÜSE / SPÜLARM F45-80
190624	BUCHSE FÜR PLASTIKARM F45
190645	UNTERE BUCHSE FÜR WASCHARM
190943	UNT.KNIEHALT/SPUELARM
190944	OB.KNIEHALT/SPUELARM
191103	ABSTANDSTUECK
200812	O-RING 1,78X17,17X20,73
200820	O-RING151 46,99X5,33X57,6
200843	OR DICHTUNG 2X13X17
200844	OR DICHTUNG 2X9,5X13,5
200845	OR DICHTUNG 109 2,62X9,13X14,3
260711	SCHRAUBE 4,2X13
261009	BEFESTIG.SCHRAUBE F.SPUELARM
420526	PLASTIKWASCH-NACHSP.ARM F45

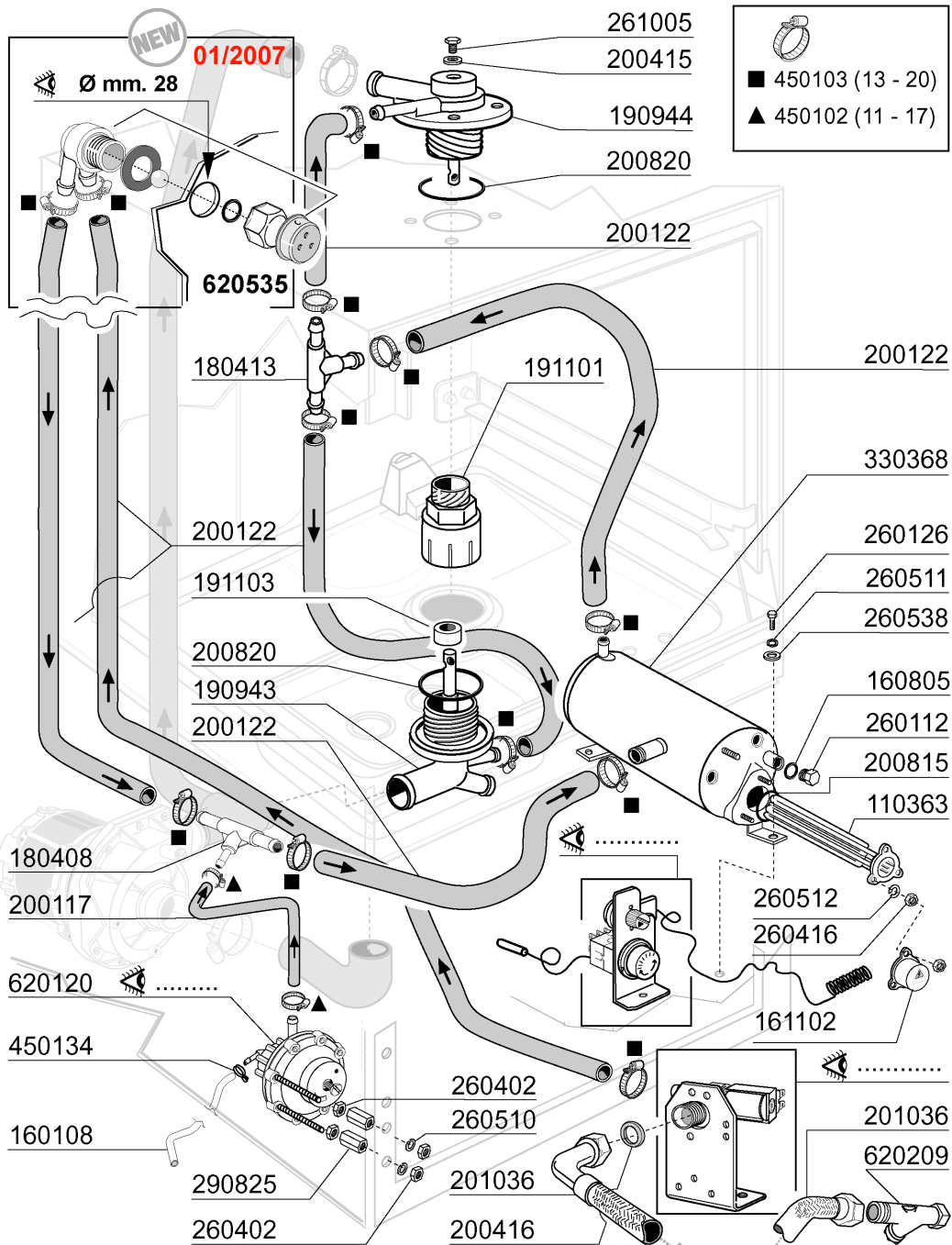
## 6 - Waschrohr



## 6 - Waschrohr

CODE	BEZEICHNUNG
100820	PUMPE 0,6HP 220V
160310	ANSAUGSTUTZEN BHC
180145	GEWINDERING
190943	UNT.KNIEHALT/SPUELARM
190944	OB.KNIEHALT/SPUELARM
191101	UNT.KNIEHALT/SPUELARM
191103	ABSTANDSTUECK
200415	DUTRAL DICHTUNG -F2 18,5X10X3
200611	DRUCKSCHLAUCH
200612	PUMPENANSAUGSCHLAUCH
200820	O-RING151 46,99X5,33X57,6
200842	DICHTUNGSRING OR158 PB701 NITR
260126	SCHRAUBE TE 5X12
260511	GROWERSCHEIBE D.5
260538	SCHIEBE 18X6X1,5 STAHL
261005	SCHRAUBE WASCHARMSUP F2-B41
450105	SCHLAUCHSCH. H=12,2 26-38
450107	SCHELLE FE ZN 38-50 H=12,2
450109	SCHLAUCHSCHELLE 50-65

# 7 - Nachspülgruppe

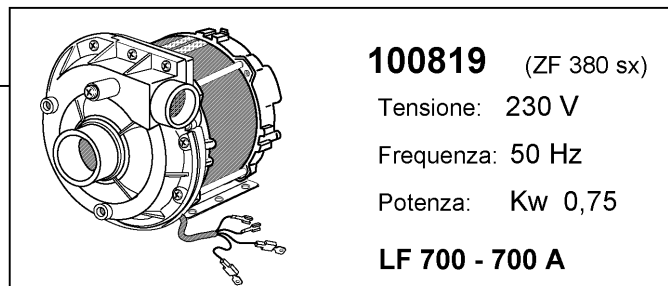
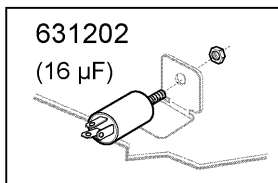
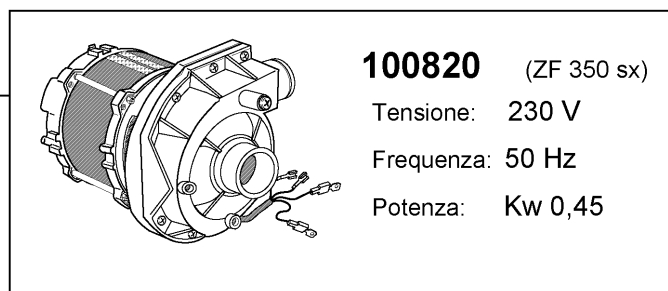
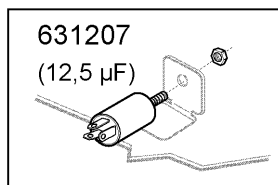
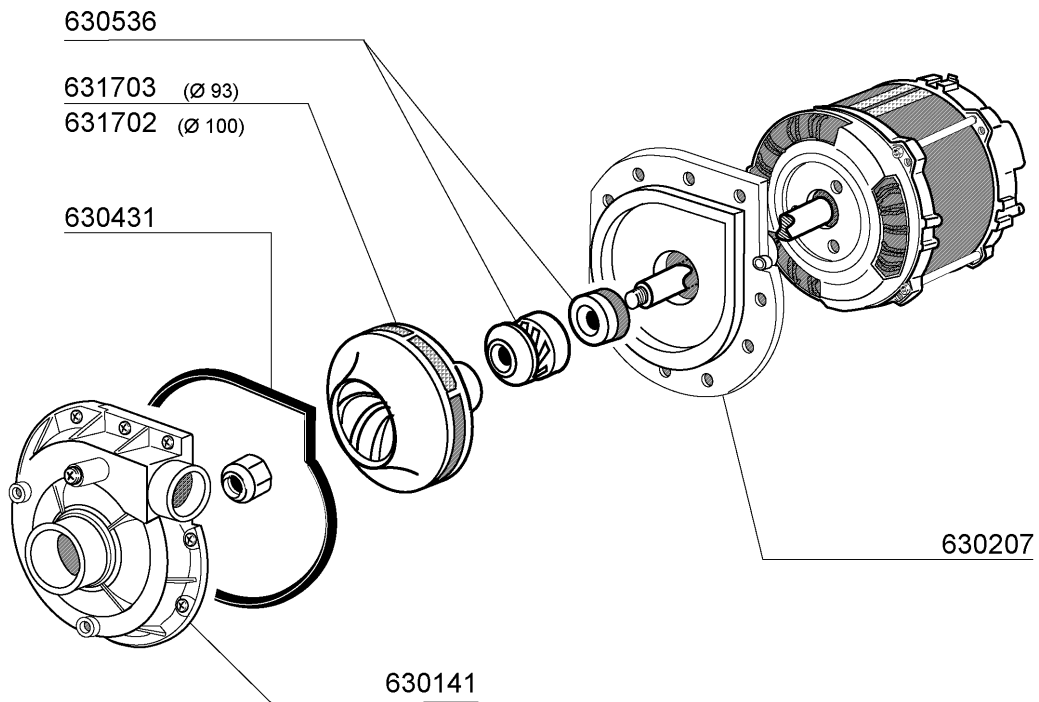


04 - 2007 | S. AG.

## 7 - Nachspülgruppe

CODE	BEZEICHNUNG
110363	HEIZKÖRPER 3000W 230V
160108	ANSAUGSCHLAUCH D.8X5 F.DOSIERG
160805	DICHTUNG D.8
161102	HEIZKOERPERSCHUTZ MOPL.
180408	T-NIPPEL F.DOSIERER M/ZENTR.
180413	T-NIPPEL D.11,5 - NACHSPÜLGRUP
190943	UNT.KNIEHALT/SPUELARM
190944	OB.KNIEHALT/SPUELARM
191101	UNT.KNIEHALT/SPUELARM
191103	ABSTANDSTUECK
200117	GUMMISCHLAUCH 7X16
200122	SCHLAUCH 11X19
200415	DUTRAL DICHTUNG -F2 18,5X10X3
200416	DICHTUNG D. 3/4"
200815	O-RING F.HEIZKÖRPER
200820	O-RING151 46,99X5,33X57,6
201036	ZULAUFSCHLAUCH 2 MT
260112	ROSTFR.STAHL TE-SCHRAUBE 8X16
260126	SCHRAUBE TE 5X12
260402	MUTTER IN ROSTFR.STAHL D4 UNI
260416	ROSTFR.STAHLERN.MUETTER M6
260510	GROWERSCHIEBE D.4
260511	GROWERSCHEIBE D.5
260512	ROSTFR.ST.GROWERSCHIEBE D6
260538	SCHIEBE 18X6X1,5 STAHL
261005	SCHRAUBE WASCHARMSUP F2-B41
290825	ABSTANDSTÜCK
330368	BOILER LF2004
450102	SCHELLE FE ZN 11-17 H=9
450103	SCHLAUCHSCH. FE ZN. 13-20 H=9
450134	ELASTISCHE SCHELLE D.9,3X8,8
620120	GLANZMITTELDOSIERER
620209	EINLAUFFILTER
620535	ROHRTRENNER

## 8 - Pumpe

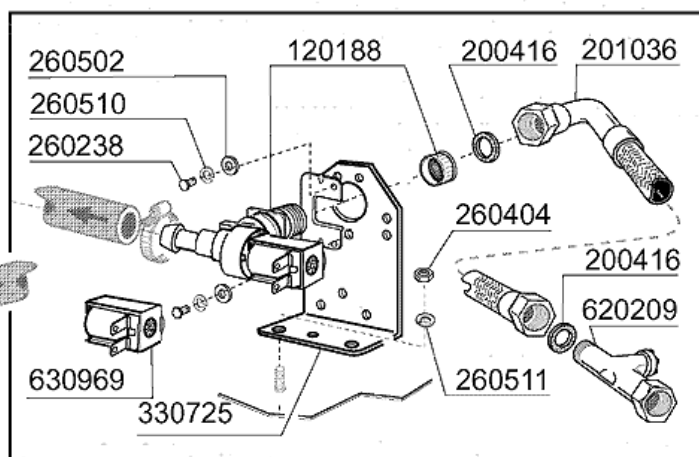
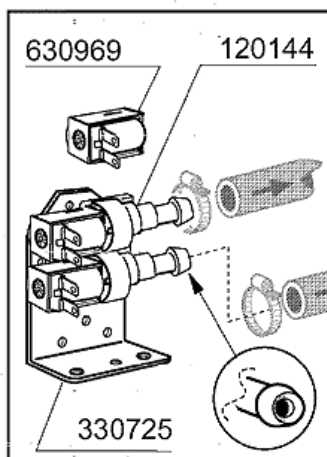
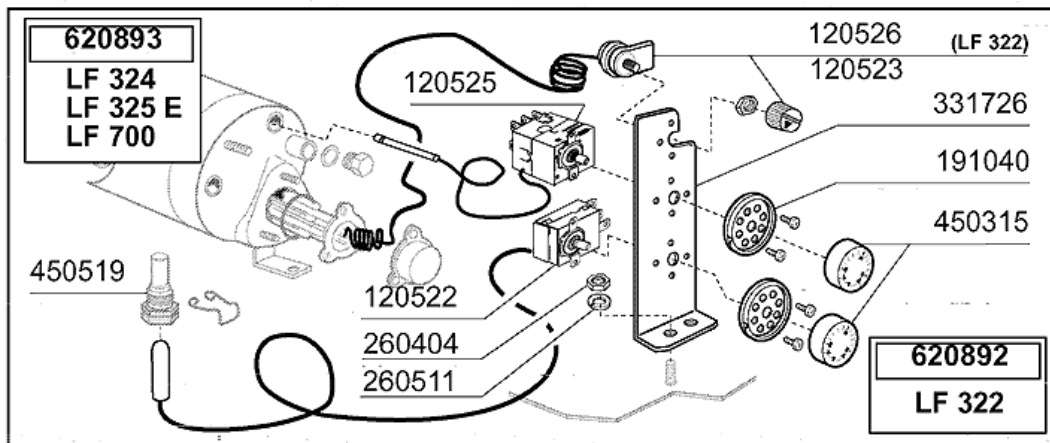
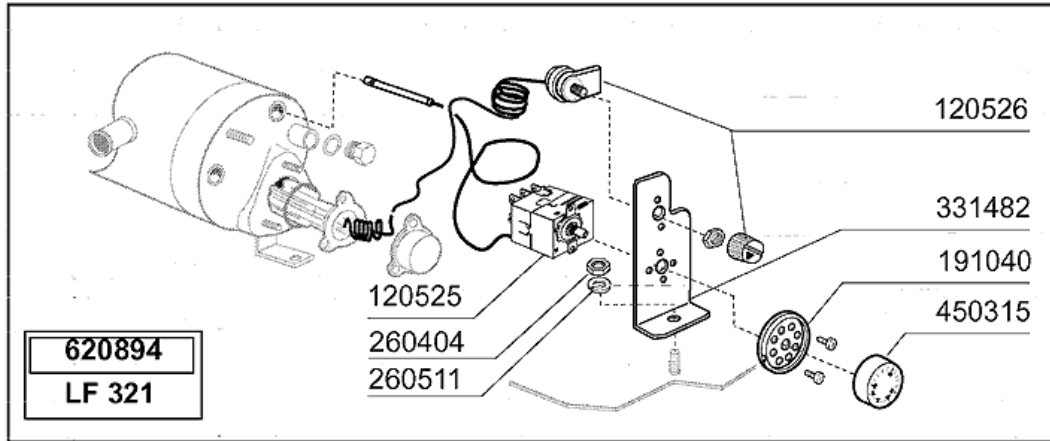


05 - 2006 | S. AG.

## 8 - Pumpe

<b>CODE</b>	<b>BEZEICHNUNG</b>
100819	PUMPE 1HP 220V
100820	PUMPE 0,6HP 220V
630141	PUMPENGEHÄUSE LGB ZF380SX
630207	FLANSCH PUMPE LGB ZF350SX 230V
630431	DICHTUNG LGBZF350SX
630536	MECH.DICHTUNG LGB350SX
631202	KONDENSATOR 16 MF 450V
631207	KONDENSATOR 12,5MF. 450V 85C
631702	PUMPENLAUFRAD ZF380SX
631703	PUMPENLAUFRAD ZF350SX

## 9 - Thermostaten/E-Ventil Gruppe

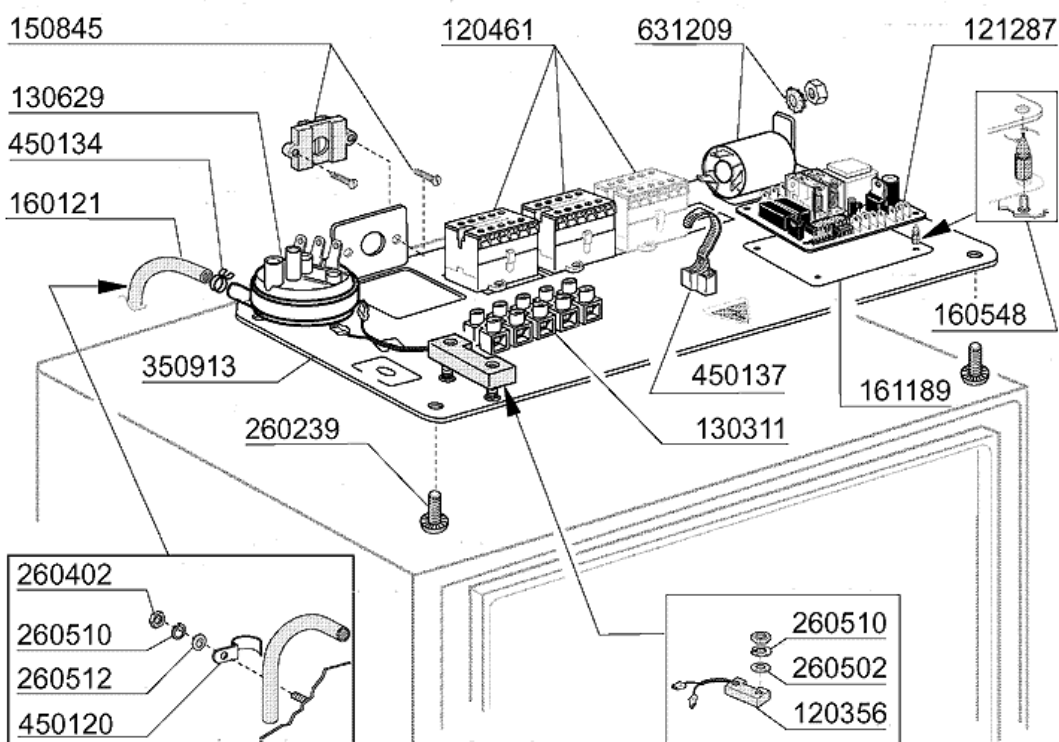
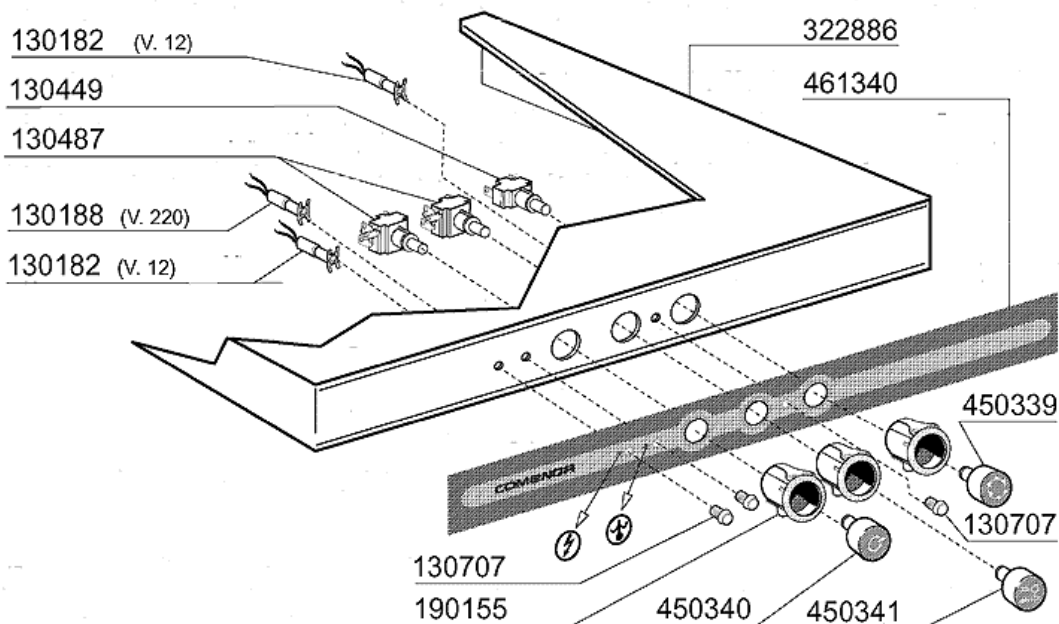


01 - 2005 | S. AG.

## 9 - Thermostaten/E-Ventil Gruppe

CODE	BEZEICHNUNG
120144	E-VENTIL TYP 2 WEGE FCA 20LT
120188	E-VENTIL 90° 1 WEG 220V
120522	TANKTHERMOSTAT 90°
120523	SICHERHEITSTHERMOSTAT 110°
120525	BOLIERTHERMOSTAT 2 TEMPERAT.
120526	SICHERHEITSTHERMOSTAT 2-POLIG
191040	RAHMEN DES THERMOSTATSKNOPFES
200416	DICHTUNG D. 3/4"
201036	ZULAUFSCHLAUCH 2 MT
260238	TB-SCHRAUBE M4X10 GRIFFSBEFEST
260404	ROSTFR.STAHLERN.MUETTER D6 UNI
260502	FLACHSCHEIBE D.4
260510	GROWERSCHIEBE D.4
260511	GROWERSCHIEBE D.5
330725	STANDARDWINKEL FUER E-VENTIL
331482	WINKEL FÜR 2 THERMOST.B-F20
331726	WINKEL FUER 3 THERMOSTATE
450315	KNEBEL F.THERMOSTAT 90°
450519	SCHUTZHÜLLE FÜR TANKTHERMOSTAT
620209	EINLAUFFILTER
620892	ASS.TERMOST. LF322
620893	ASSIEME TERMOS.LF324-325E-700
620894	ASS.2 TERMOST. LF321
630969	SPULE S4216 220/50HZ

# 10 - E-Schrank

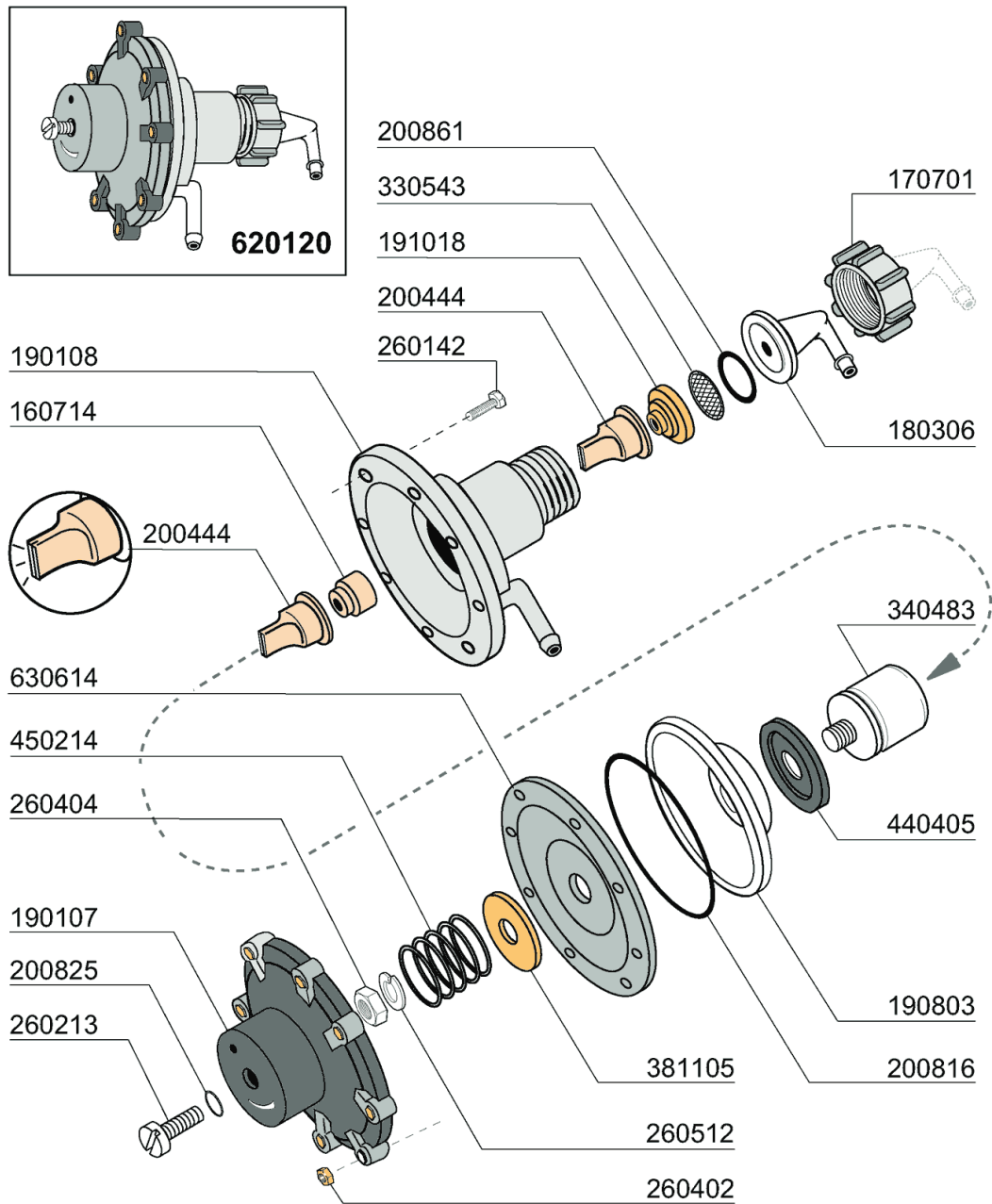


01 - 2005 S. AG.

## 10 - E-Schrank

CODE	BEZEICHNUNG
120356	MAGN.TÜRSCHALTER
120461	KONTAKTOR ABB B6-30-01 220V
121287	ELEKTRON.PLATINE
130182	GRÜNE LAMPE FÜR BC-FC 12V
130188	GRÜNE LAMPE 220V
130311	KLEMMLEISTE 5 POS.
130449	DRUCKKNOPF BR-BC-FC
130487	SCHALTER
130629	DRUCKSCHALTER 1L30-12
130707	WEISSE ABDECKUNG F.LAMPE (C-SE
150845	PRESSACAVO SERIM 4228B
160121	SCHLAUCH EPDM D. 5 X 9
160548	DISTANZ.TASTIERINI ELETTRONICI
161189	ABDECKUNG
190155	HALTERUNG F.DRUCKTASTE
260239	ROSTFREI TB-SONDERSCHRAUBEN M6
260402	MUTTER IN ROSTFR.STAHL D4 UNI
260502	FLACHSCHEIBE D.4
260510	GROWERSCHIEBE D.4
260512	ROSTFR.ST.GROWERSCHIEBE D6
322886	ABDECKPLATTE LF2004
350913	SUPP.IMPIANTO ELETT. LF / GF70
450120	SCHELLE AUS ZINK FUER SCHLAUCH
450134	ELASTISCHE SCHELLE D.9,3X8,8
450137	BUNDVERSCHLUSS MIT FUSS 31900
450339	TASTE "START"
450340	TASTE
450341	TASTE
461340	BEDIENUNGSSCHILD LF2004
631209	ENTSTÖRFILTER

# 11 - Klarspüler-dosiergerät

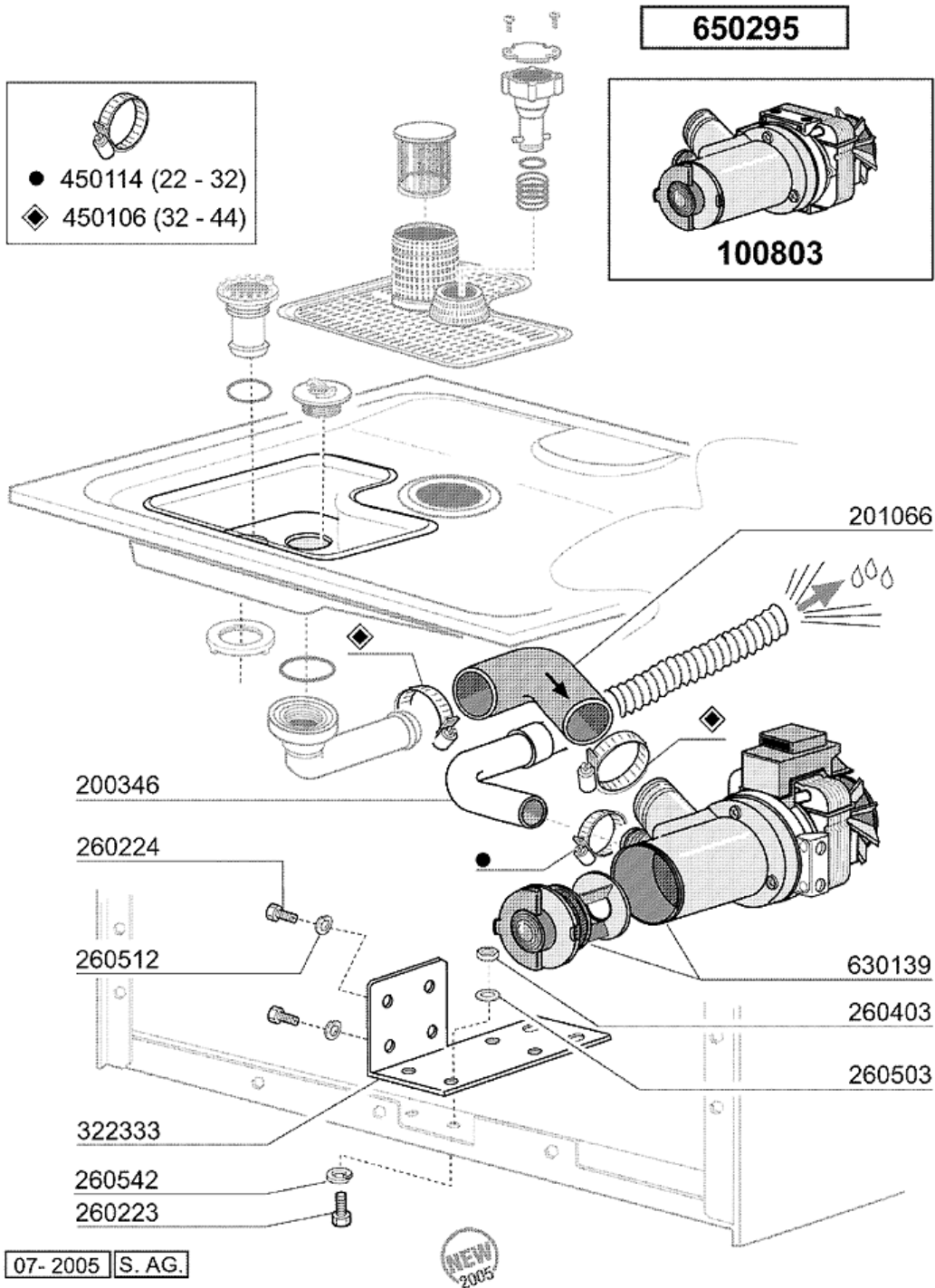


09 - 2007 | S. AG.

## 11 - Klarspüler-dosiergerät

CODE	BEZEICHNUNG
160714	PFROPFEN V.DOSIERERANLAGE MOPL
170701	GEWINDERING 1/2" F.DOSIERERGER
180306	NIPPEL F.GLNZDOSIERER
190107	ABDECKUNG FÜR DOSIERERGERÄT
190108	GEHÄUSE FÜR DOSIERGERAET
190803	HALTERUNG DER DICHTUNG V.DOSIE
191018	FILTERHALTERUNG GLZMTLDOSIERER
200444	SAUGVENTIL GLANZMITTELDOSIERGE
200816	O-RING 2,5X59,2X64,2 GLANZMDOS
200825	O-RING 3X5X11 DOSIERGERAET
200861	OR-DICHTUNG 14X18X2
260142	SCHRAUBE TE 4X16
260213	SCHRAUBE TCP 5X25
260402	MUTTER IN ROSTFR.STAHL D4 UNI
260404	ROSTFR.STAHLERN.MUETTER D6 UNI
260512	ROSTFR.ST.GROWERSCHIEBE D6
330543	FILTER GLANZMITTELDOSIERER D.1
340483	STÖSSEL FÜR DOSIERERGERÄT
381105	DRUCKRING FÜR MEMBRANE
440405	DICHTUNG GLANZMTLDOS.
450214	FEDER GLANZMTLDOSIER
620120	GLANZMITTELDOSIERER
630614	MEMBRANE GLANZMITTELDOSIERER

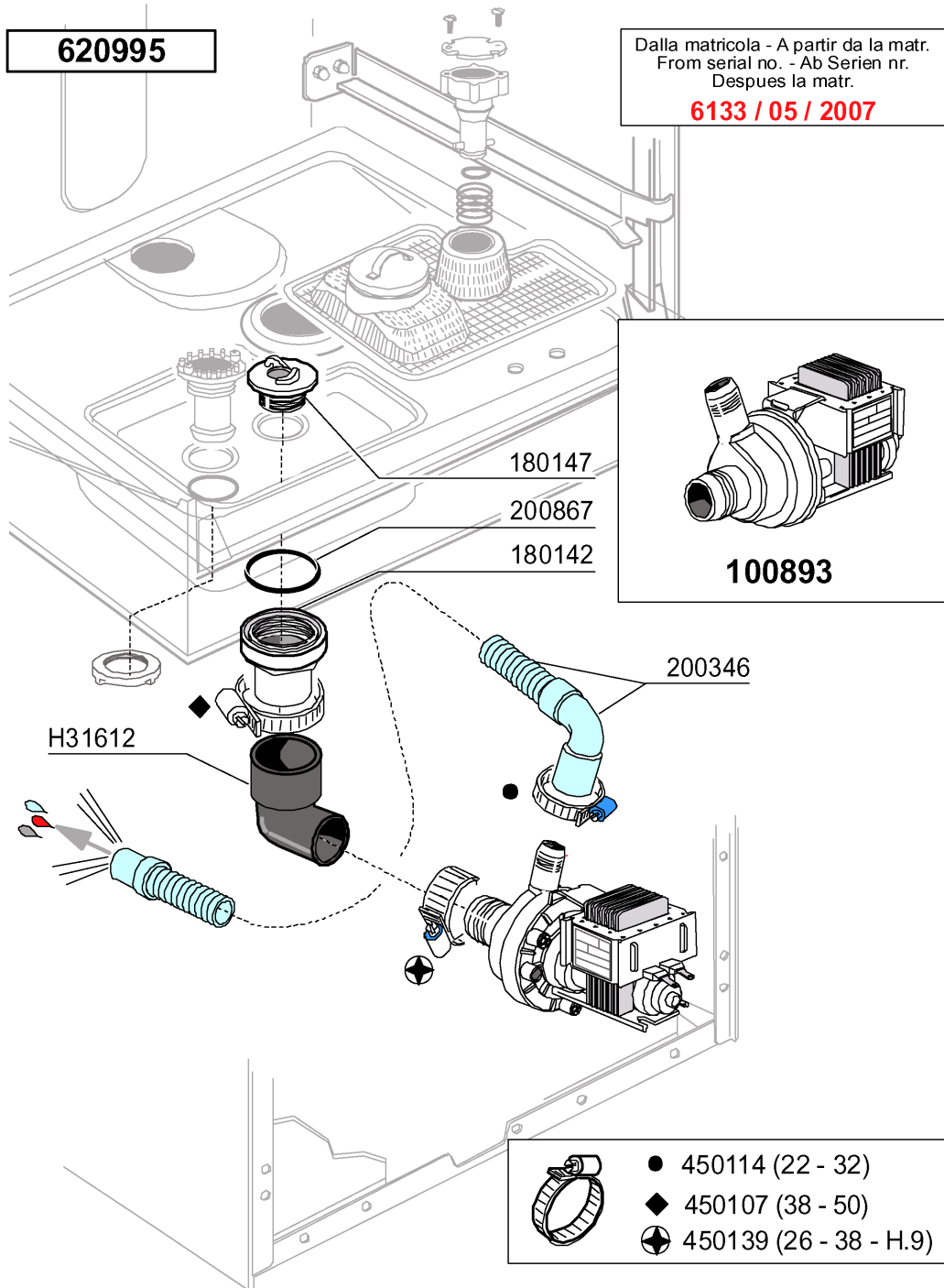
# 12 - Laugenpumpe



## 12 - Laugenpumpe

CODE	BEZEICHNUNG
100803	ABLAUFPUMPE MIT FILTER 220/50
200346	ABLAUSCHLAUCH GLAESERSPUELER
201066	ANSAUGSCHLAUCH LAUGENPUMPE LB
260223	ROSTFR.ST.SONDERSCHRAUBE TB5X1
260224	TB-SCHRAUBE 6X15 B23-10-11-12
260403	MUETTER D.5
260503	ROSTFR.ST.FLACHSCHEIBE D5 UNI
260512	ROSTFR.ST.GROWERSCHIEBE D6
260542	SCHIEBE D.5
322333	ABDECKUNG WRG
450106	SCHLAUCHSCH. H=12,2 32-44
450114	SCHLAUCHSCH. H=12,2 22-23
630139	PUMPENGEH.LAUGENPUMPE M.FILTER
650295	EINSATZABLAUFPUMPE LF2004 SP2

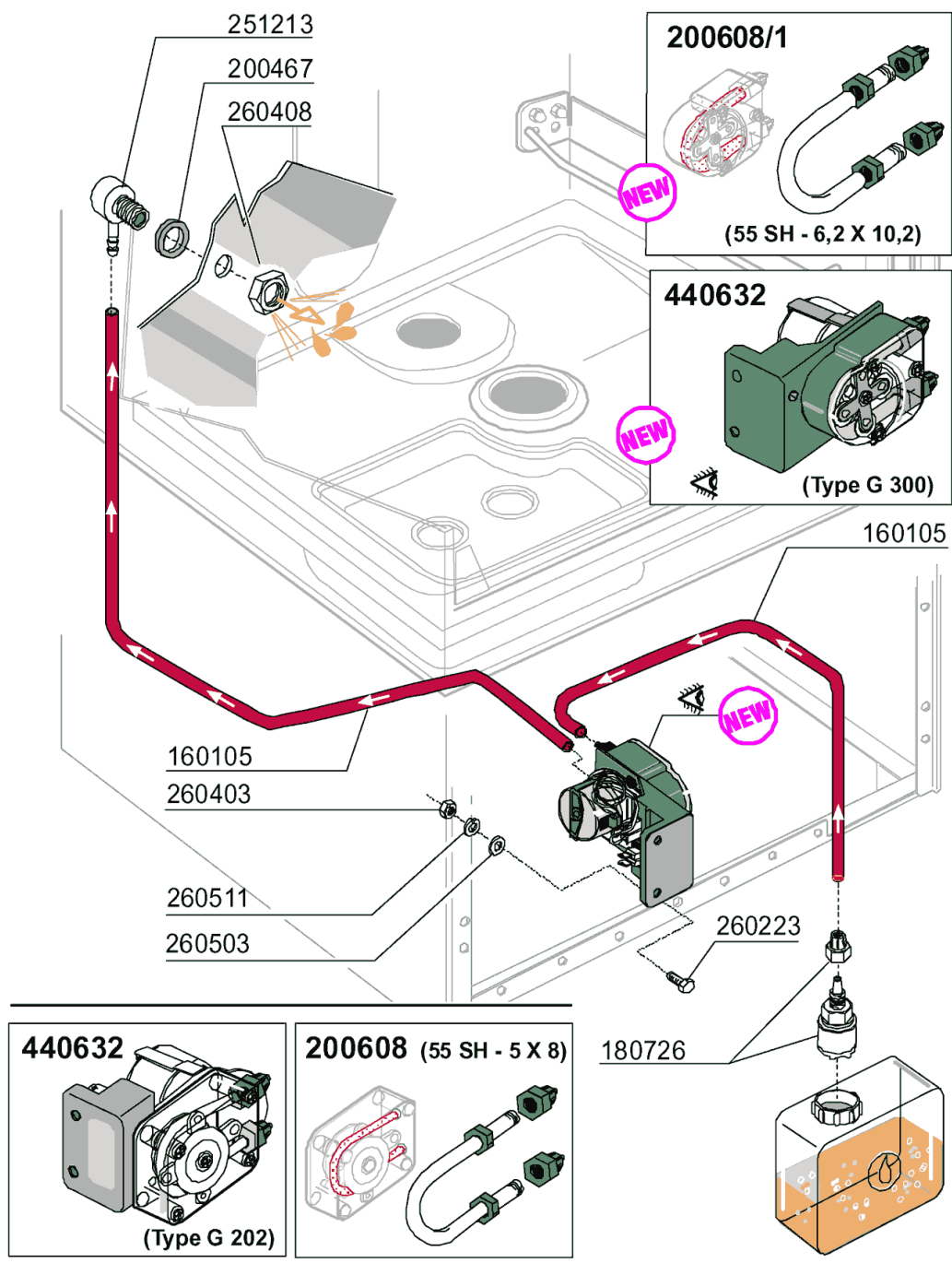
### 13 - Laugenpumpe



### 13 - Laugenpumpe

<b>CODE</b>	<b>BEZEICHNUNG</b>
100893	ABLAUFPUMPE 30W 230/50
180142	ANSCHLUSSSTUECK F.LAUGENPUMPE
180147	GEWINDERING
200346	ABLAUSCHLAUCH GLAESERSPUELER
200867	DICHTUNG
450107	SCHELLE FE ZN 38-50 H=12,2
450114	SCHLAUCHSCH. H=12,2 22-23
450139	SCHLAUCHSCHELLE 26-38 H=9
620995	DRAIN PUMP KIT LF MODELS 2007
H31612	HOSE FUER LAUGENPUMPE

# 14 - Spülmittelpumpe



09 - 2007 | S. AG.

## 14 - Spülmittelpumpe

CODE	BEZEICHNUNG
160105	ANSAUGSCHLAUCH D.6X4 F.DOSIERE
180726	FILTER FÜR GLANZMITTELDOSIERER
200467	DUTR. DICHTUNG F.LUFTFALLE
200608	SCHLAUCH F.DOSIERPUMPE
200608/1	HOSE FUER DOSIERER GERMAC G300
251213	NIPPEL INOX-STAHL F.DOSIERGERA
260223	ROSTFR.ST SONDERSCHRAUBE TB5X1
260403	MUETTER D.5
260408	MUTTER D.12
260503	ROSTFR.ST.FLACHSCHEIBE D5 UNI
260511	GROWERSCHEIBE D.5
440632	EL.DOSIERPUMPE