



coffeeing the World

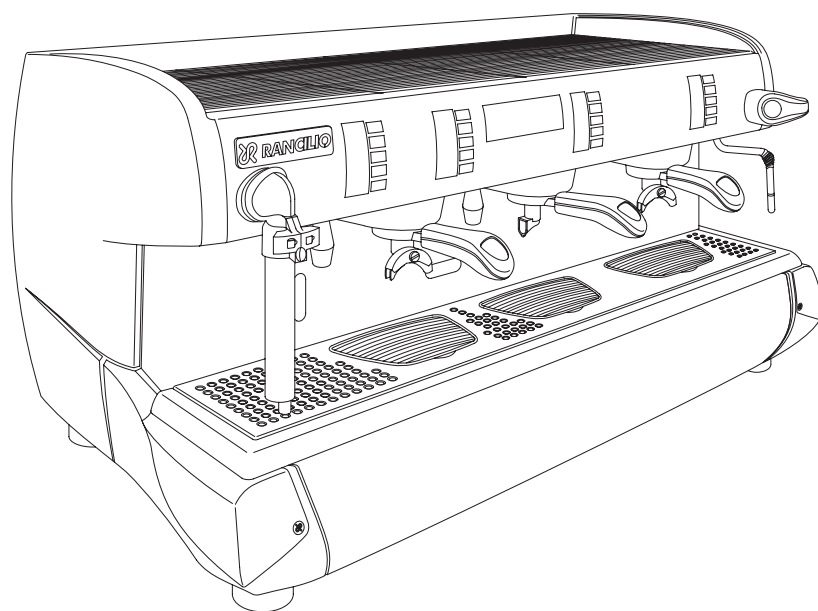
C608

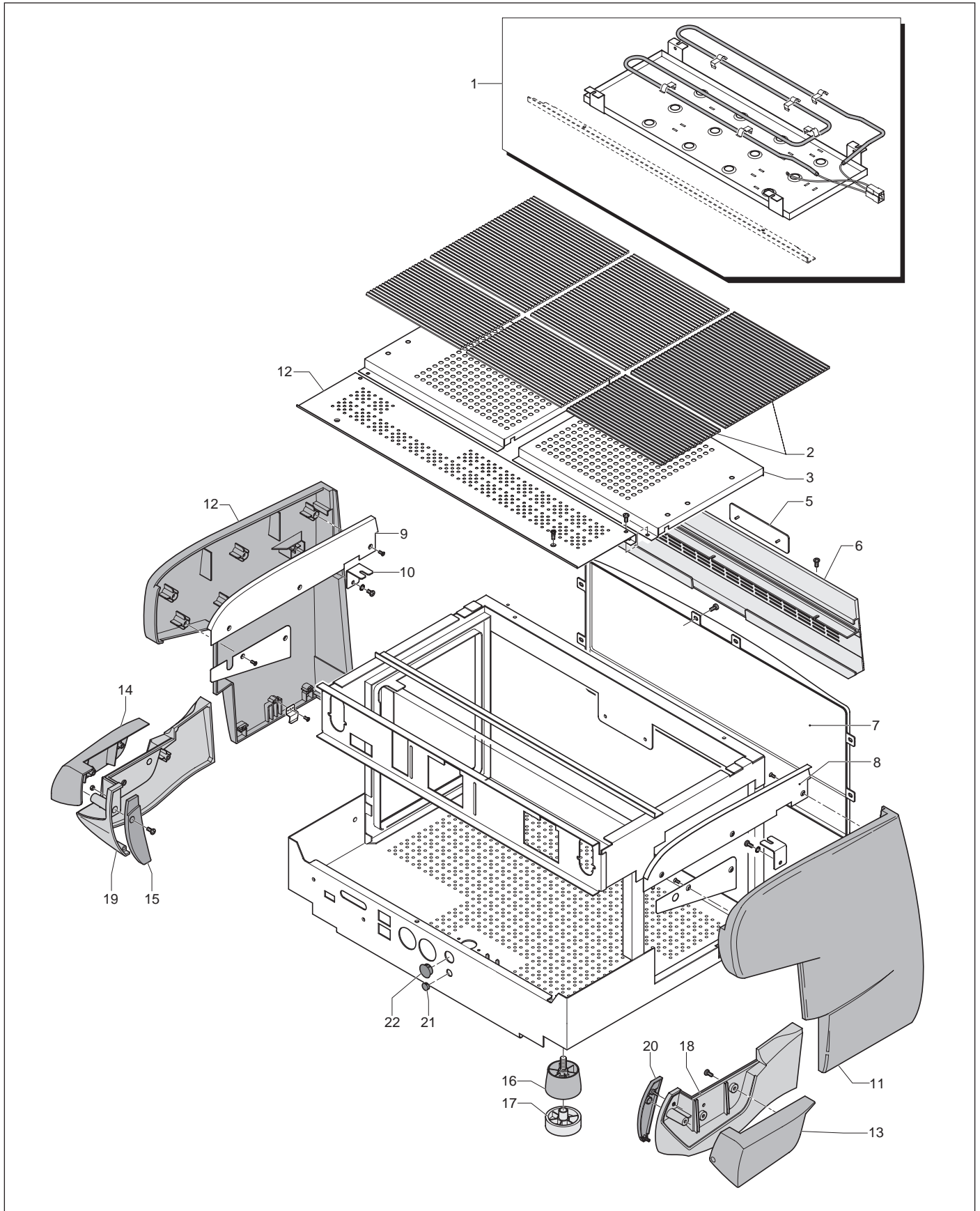
Ricambi - Spare Parts - Repuestos 2008

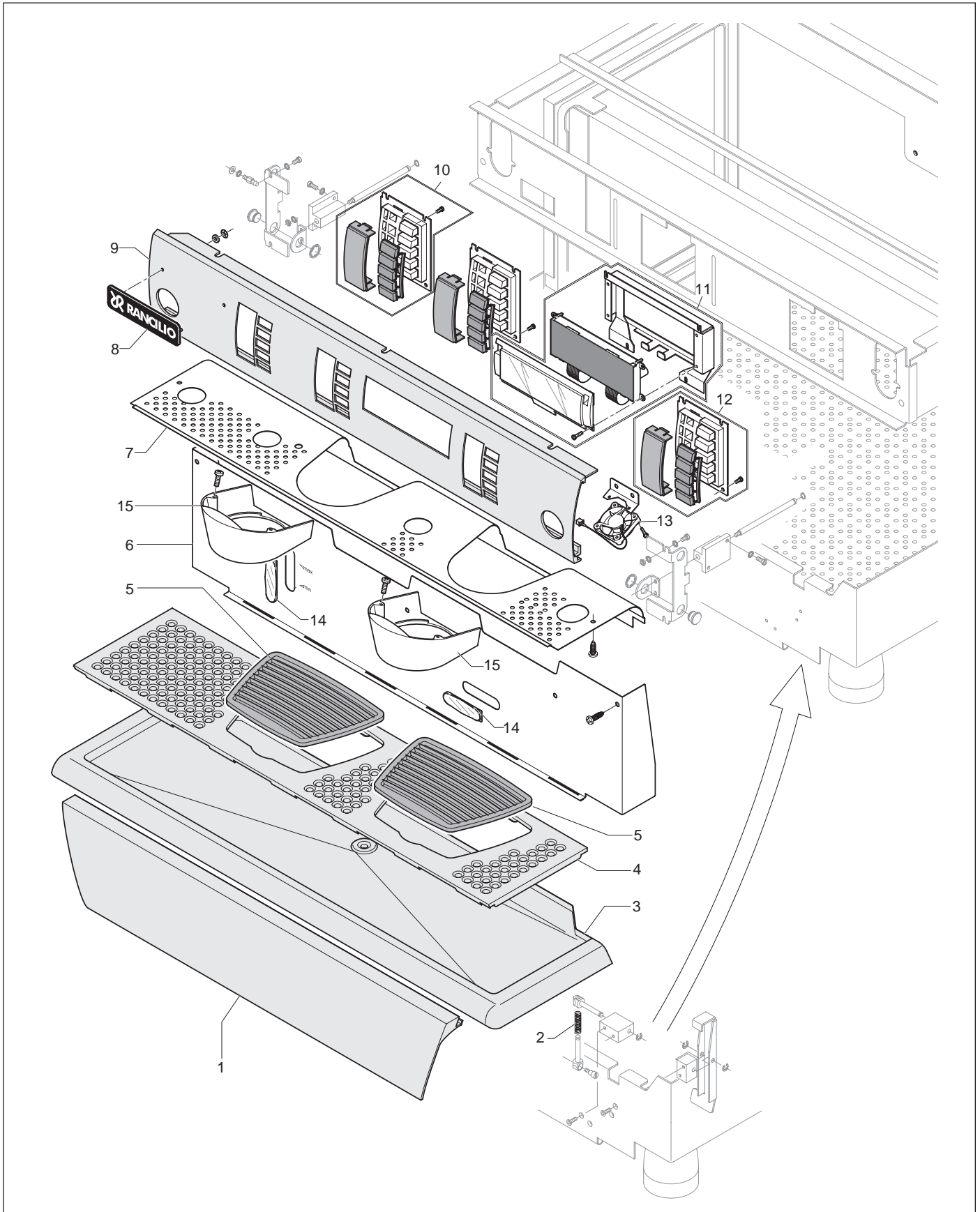
ITALIANO - ENGLISH - ESPAÑOL

10

CLASSE10



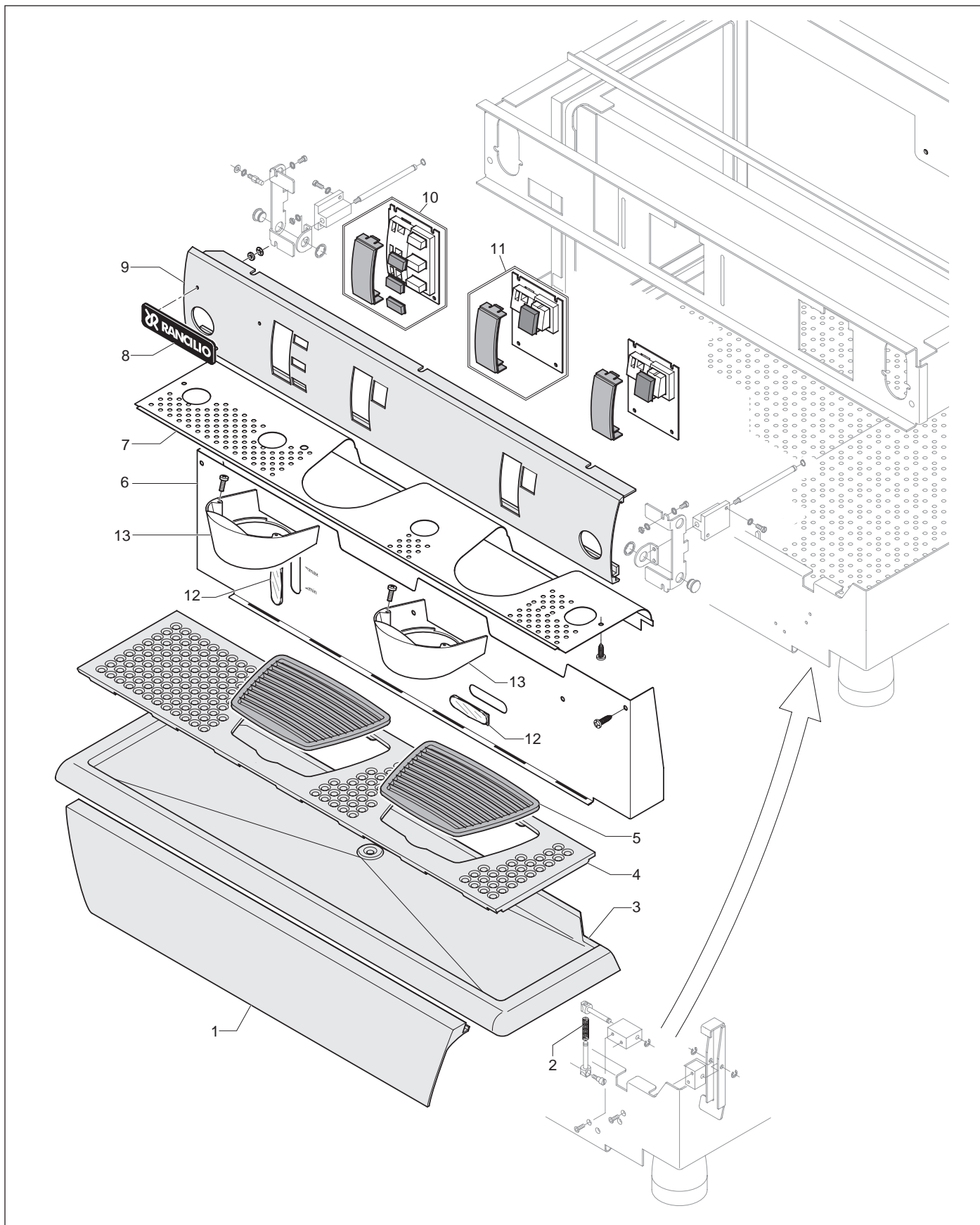




10^S

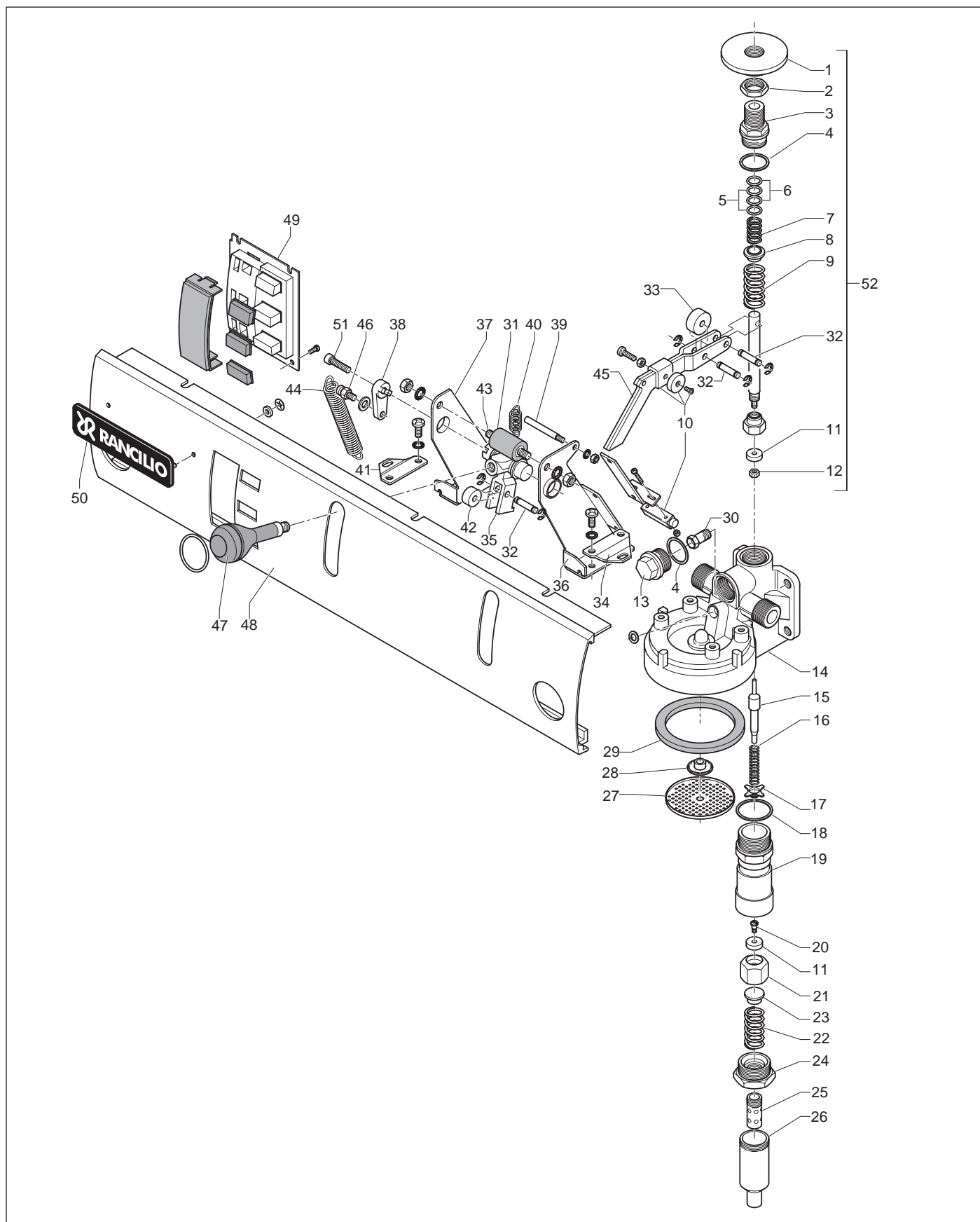
TAV.10025/08

PANNELLO COMANDI - CONTROL PANEL - PANEL BOTON

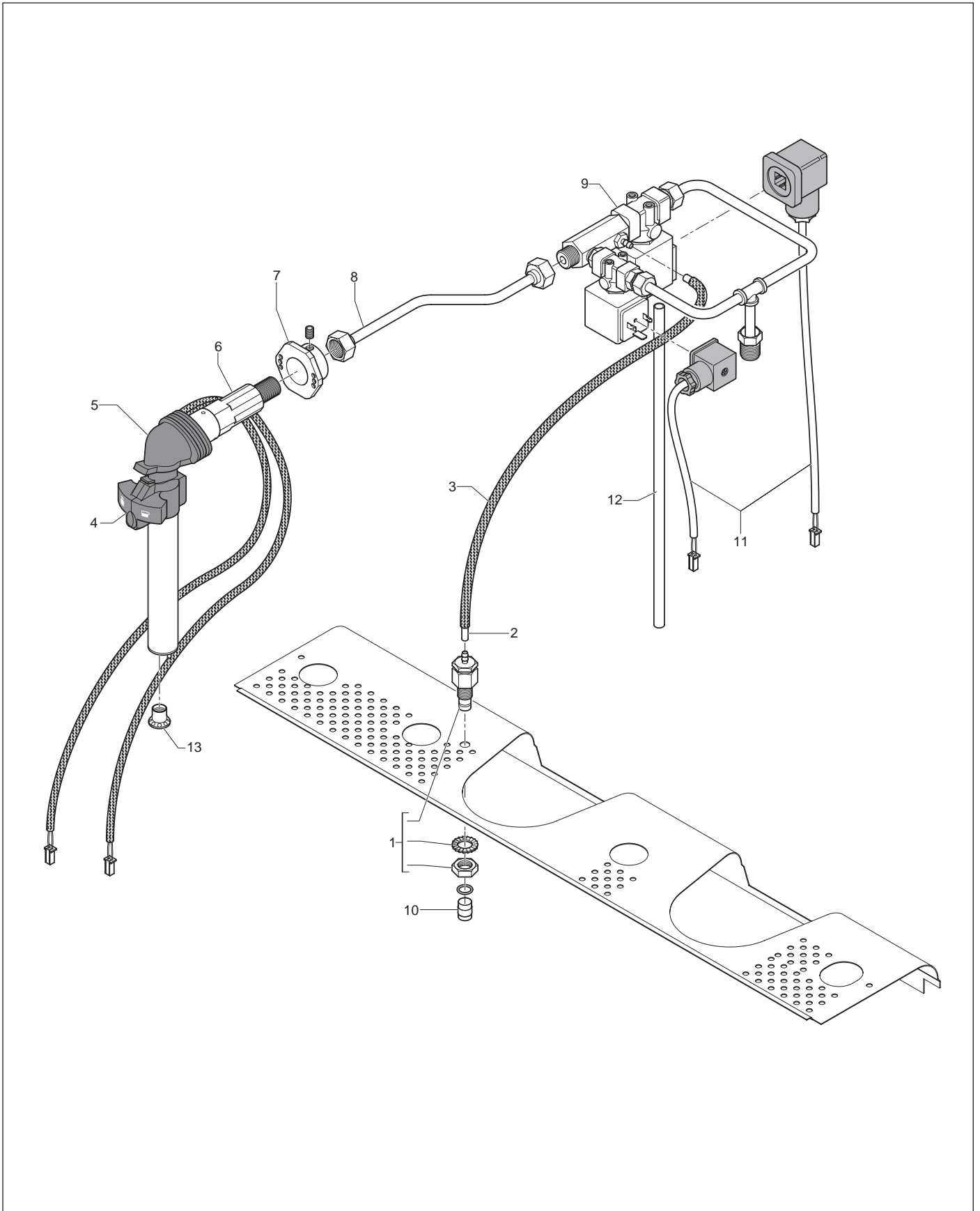


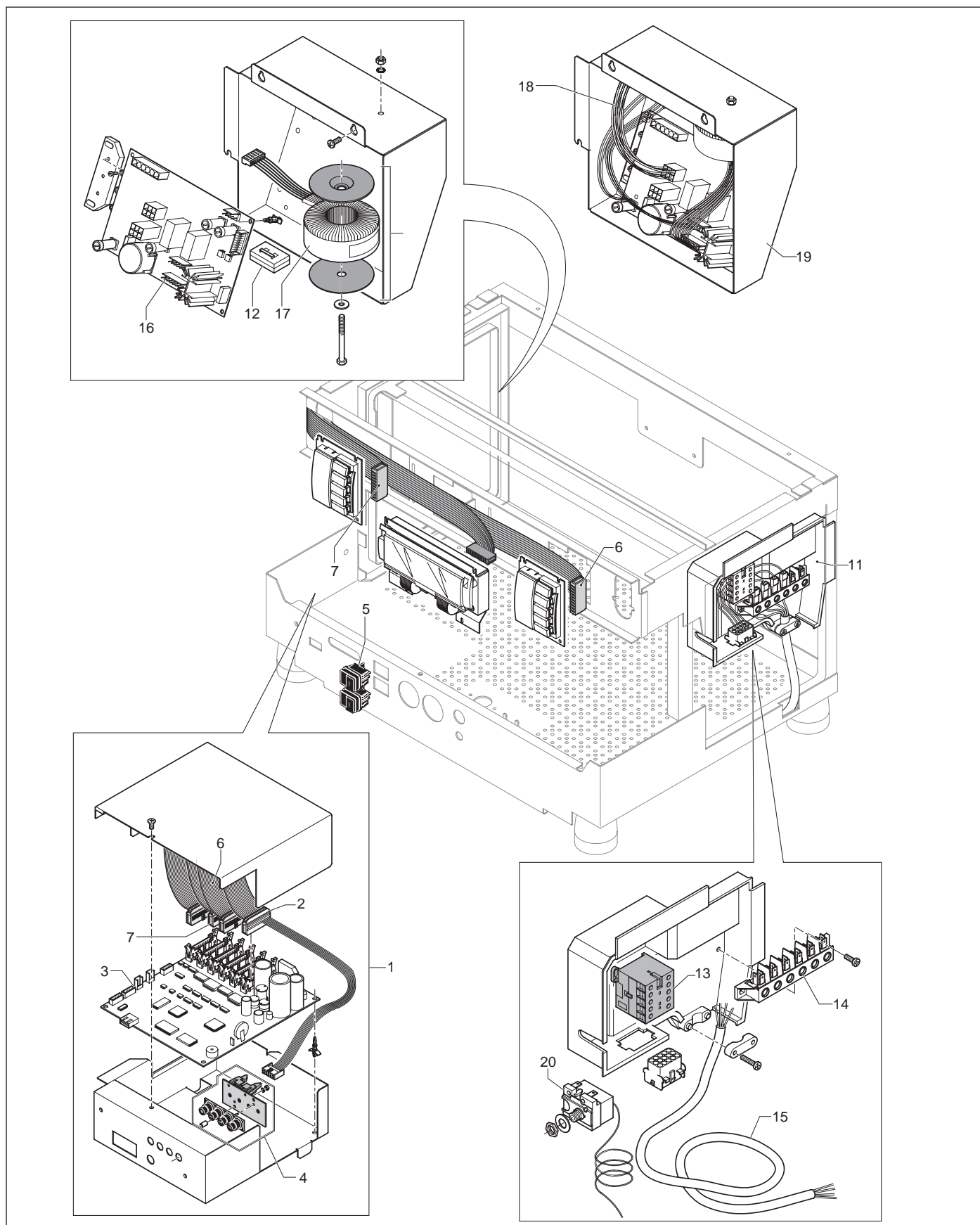
RANCILIO

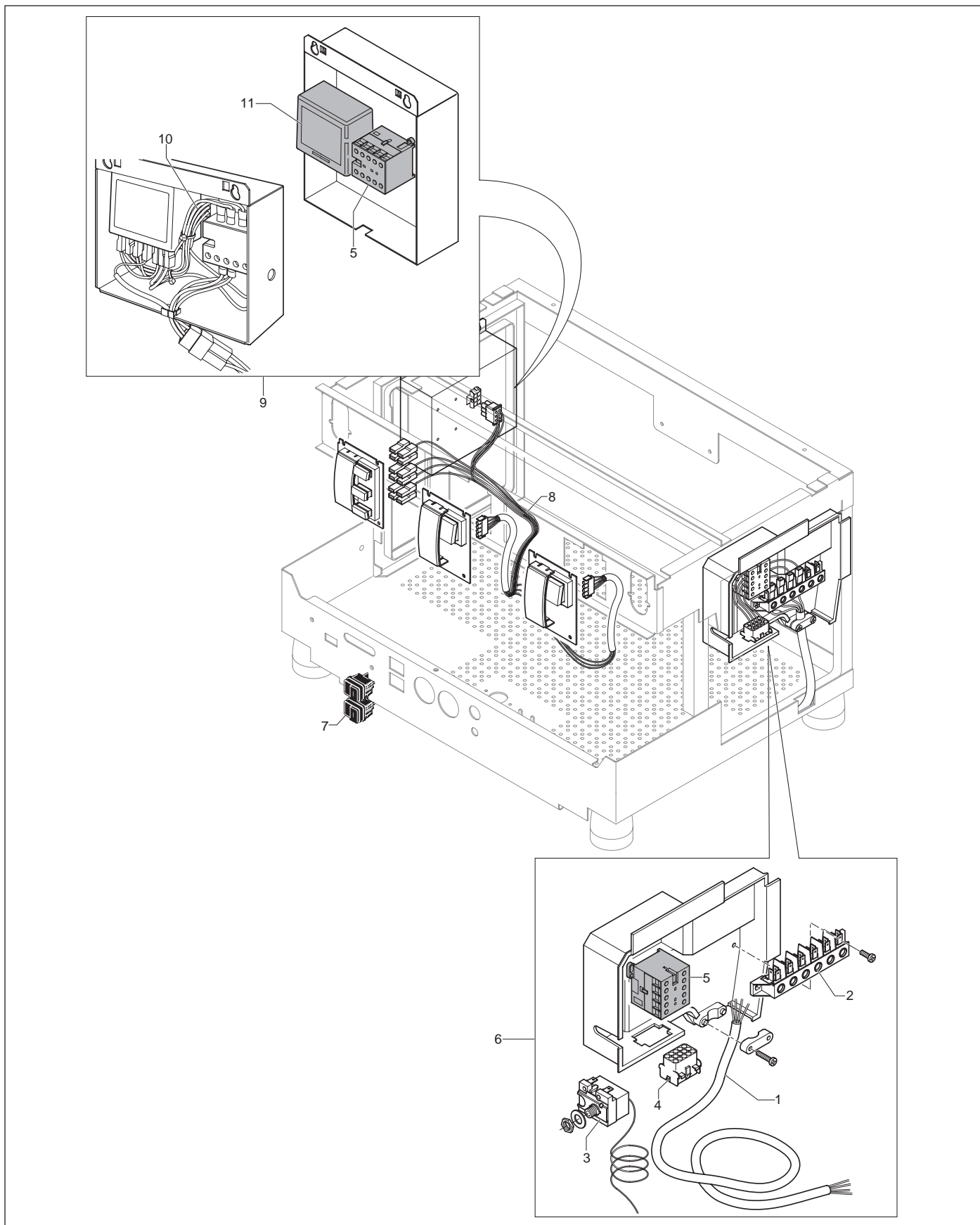
coffeeing the World

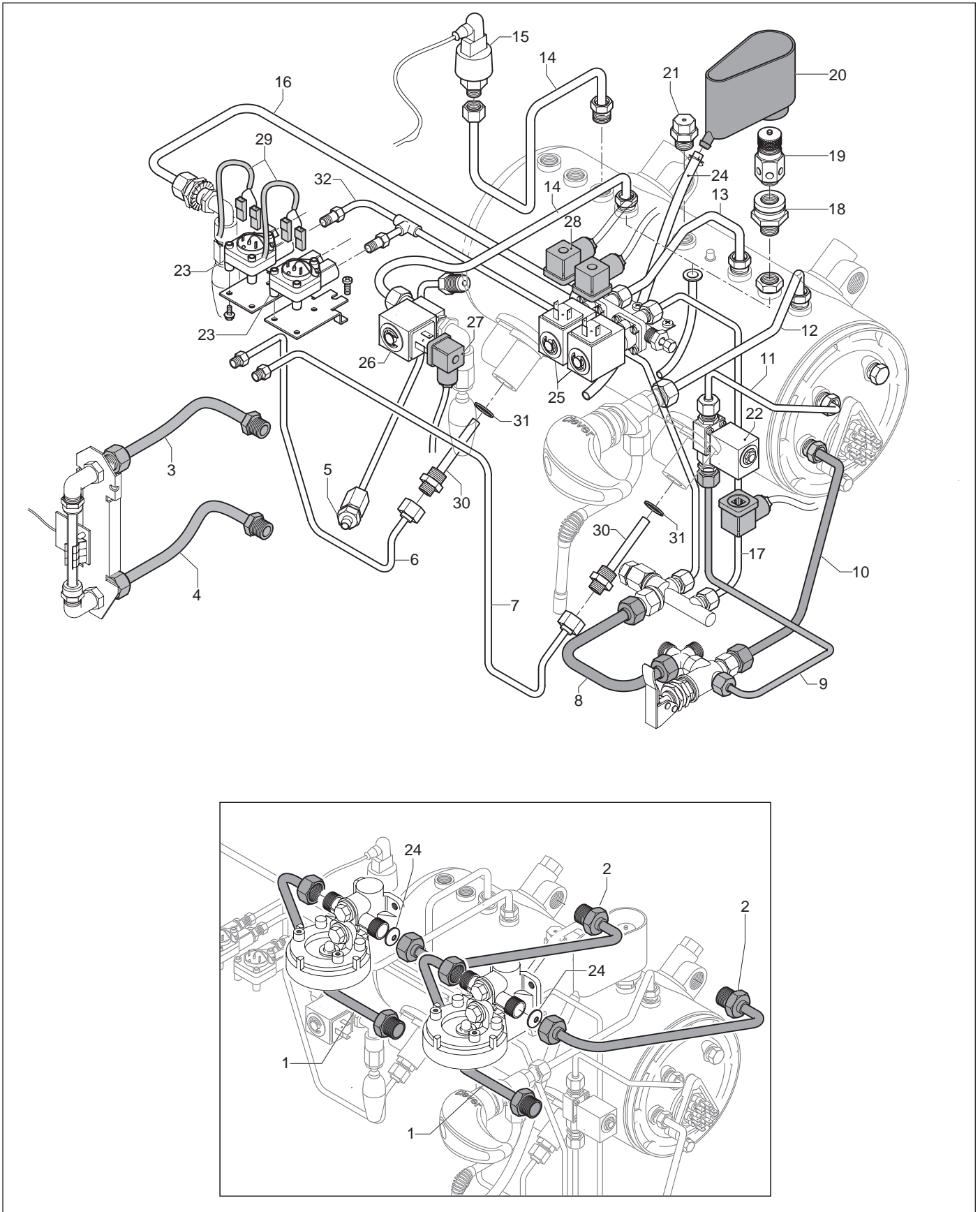


Rif.	CODICE	DESCRIZIONE	DESCRIPTION	DESCRIPCION
001	20122601	PIATTELLO REGOLAZ.	REGULATION DISC	PLATILLO REGULACION
002	23220003	DADO BLOCCO PIATTINO GR. CL 10/RE	DISK BLOC NUT GR. CL 10/RE	TUERCA TOPA PLATILLA GR. CL 10/RE
003	23000055	BUSSOLA GUIDA ASTA GR. CL 10/RE	ROD BUSH GR. CL 10/RE	BUJE VARILLA GR. CL 10/RE
004	27400001	GUARN.BUSSOLA	BUSH GASKET	JUNTA COBRE
005	36230006	RONDELLA ASTA TEFLON NERO	ROD WASHER	ARANDELA VARILLA
006	36402003	GUARN.OR 2037	GASKET OR 2037	JUNTA OR 2037
007	39110030	MOLLA TAPPO	CAP SPRING	RESORTE TAPON
008	23129008	GUIDAMOLLA	SPRING-DRIVE	GUIAMUELLE
009	39110072	MOLLA VALVOLE CONTRAPP.	RETURN VALVE SPRING	RESORTE VALVULAS NE
010	10705974	KIT APPLICAZ.REED GRUPPO RE	KIT GROUP REED ASSEMBLING RE	KIT MONT.REED GRUPO RE
011	36302002	GUARN.PAST.VALVOLA	VALVE GASKET	JUNTA VALVULA
012	23206008	DADO FERMAGUARNIZ.	BLOCKING GASKET NUT	TUERCA TOPE JUNTA
013	23000038	TAPPO GIGLEUR GRUPPO	JET CAP GROUP	TAPA CHICLER GRUPE
014	10705406	KIT CORPO GRUPPO CL 10 RE	KIT GROUP BODY CL 10/RE	KIT CUERPO GRUPO CL10/RE
015	25124013	ASTA COMANDO SCARICO	DRAIN DRIVE-ROD	VARILLA DESCARGA
016	39110071	MOLLA ASTA SCARICO	DRAIN ROD SPRING	RESORTE VARILLA DESCARGO
017	23139001	GUIDAMOLLA INFUS.	INFUSION SPRING-GUIDE	GUIAMUELLE INF.
018	36240003	GUARN.SCARICO	DRAIN GROUP GASKET	JUNTA DESAGOTE
019	23000059	CORPO VALVOLA SCARICO INF. CL 10/RE	INFUSION DRAIN VALVE CL 10/RE	VALVULA DESAGOTE INF.CL 10/RE
020	25118002	VITE FERMAGUARNIZIONE	BLOCKING GASKET SCREW	TORNILLO TOPE JUNTA
021	23220012	PORTAPASTIGLIA	GASKET-HOLDER	PORTAJUNTA
022	39110010	MOLLA VALVOLA	VALVE SPRING	RESORTE VALVULA
023	23127012	GUIDAMOLLA SCAR.	DRAIN SPRING-DRIVE	GUIAMUELLE DESAGOTE
024	23227009	DADO VALVOLA SCAR.	DRAIN VALVE NUT	TUERCA VALVULA DESAGOTE
025	23119016	ROMPIGETTO SCARICO	DRAIN JETBREAKER	ROMPECHORRO DESCARGA
026	28400011	DIFFUSORE SCAR.GR.RE	DRAIN DIFFUSER GR.RE	DIFUSOR DESCARG.GR.RE
027	40200005	DOCSETTA RETE	SHOWER NET	DUCHA
028	25139001	ROMPIGETTO GRUPPO	GROUP JETBREAKER	ROMPECHORRO GRUPO
029	36301001	GUARNIZ.SOTTOCOPPA	UNDERPAN GASKET	JUNTA PORTAFILTRO
030	10060507	ASSIEME GIGLEUR A CALDO X GR.INF.	COMPL.JET FOR INF.GROUP	GIGLEUR COMPL.PARA GR.INF.
031	36901599	AMMORTIZZATORE	DAMPER	AMORTIGUADOR
032	25118004	PERNO X RULLINO	ROLLER PIN	PERNO RODILLO
033	23135006	RULLO FULCRO LEVA	ROLLER FULCRUM PIN	RODILLO FULCRO
034	32235917	SQUADRETTA SOTTOGRUPPO RE	SUB-GROUP SQUARE RE	ESCUADRA SUBGRUPO RE
035	20122631	BRACCIO RINVIO	TRANSMISSION ARM	BRAZO REENVIO
036	32559032	SPALLETTA DX	RIGHT SUPPORT GROUP	ANGULAR DX
037	32559031	SPALLETTA SX	SUPPORT SX	ANGULAR SX
038	20122642	BRACCIO AMMORTIZZ.GR RE	SHOCK ABSORBING ARM GR RE	BRAZO AMORTIZ.GR.RE
039	25116001	SPINETTA PULS.ALIM.	FEEDING PUSH BUTTON PIN	PASADOR BOTON ALIMENT.
040	39220030	MOLLA LEVETTA	LEVER SPRING	RESORTE PALANCA
041	32235917	SQUADRETTA SOTTOGRUPPO RE	SUB-GROUP SQUARE RE	ESCUADRA SUBGRUPO RE
042	26128010	RULLO SCOR.LEVA	ROLLER LEVER	RODILLO GRUPO
043	25124011	PERNO ROTAZ.LEVA	PIN FOR LEVEL ROTATION	PERNO ROTACION PALANCA
044	39220025	MOLLA AMMORTIZ.LEVA	LEVER DAMPER SPRING	RESORTE AMORT.PALANCA
045	32599001	LEVA COMANDO	CONTROL LEVER	PALANCA MANDO
046	26208002	PERNO MOLLA AMMORT.	SHOCK ABSORBING SPRING PIN	PERNO RESORTE
047	38123860	MANOPOLA COMANDO	CONTROL HANDLE	MANECILLA MANDO
048	24902037	PANNELLO COMANDI CL /10 -RE 07 2 GR	CONTROL PANNEL CL /10 -RE 07 2GR.	PANEL BOTON CL /10 -RE 07 2GR.
	24902038	PANNELLO COMANDI CL /10 -RE 07 3GR	CONTROL PANNEL CL /10 -RE 07 3GR.	PANEL BOTON CL /10 -RE 07 3GR.
	24902039	PANNELLO COMANDI CL /10 -RE 07/4 GR	CONTROL PANNEL CL /10 -RE 07 4GR.	PANEL BOTON CL /10 -RE 07 4GR.
049	10705364	PULSANTIERA FUNZIONI CL 10 07	SERVIZES P.B PANNEL C10/07 S230V	TECLADO SERVICIO C10/07 S230V
050	42200122	TARGH.RANCILIO MM.115	RANCILIO PLATE MM115	TARJ. RANCILIO MM 115







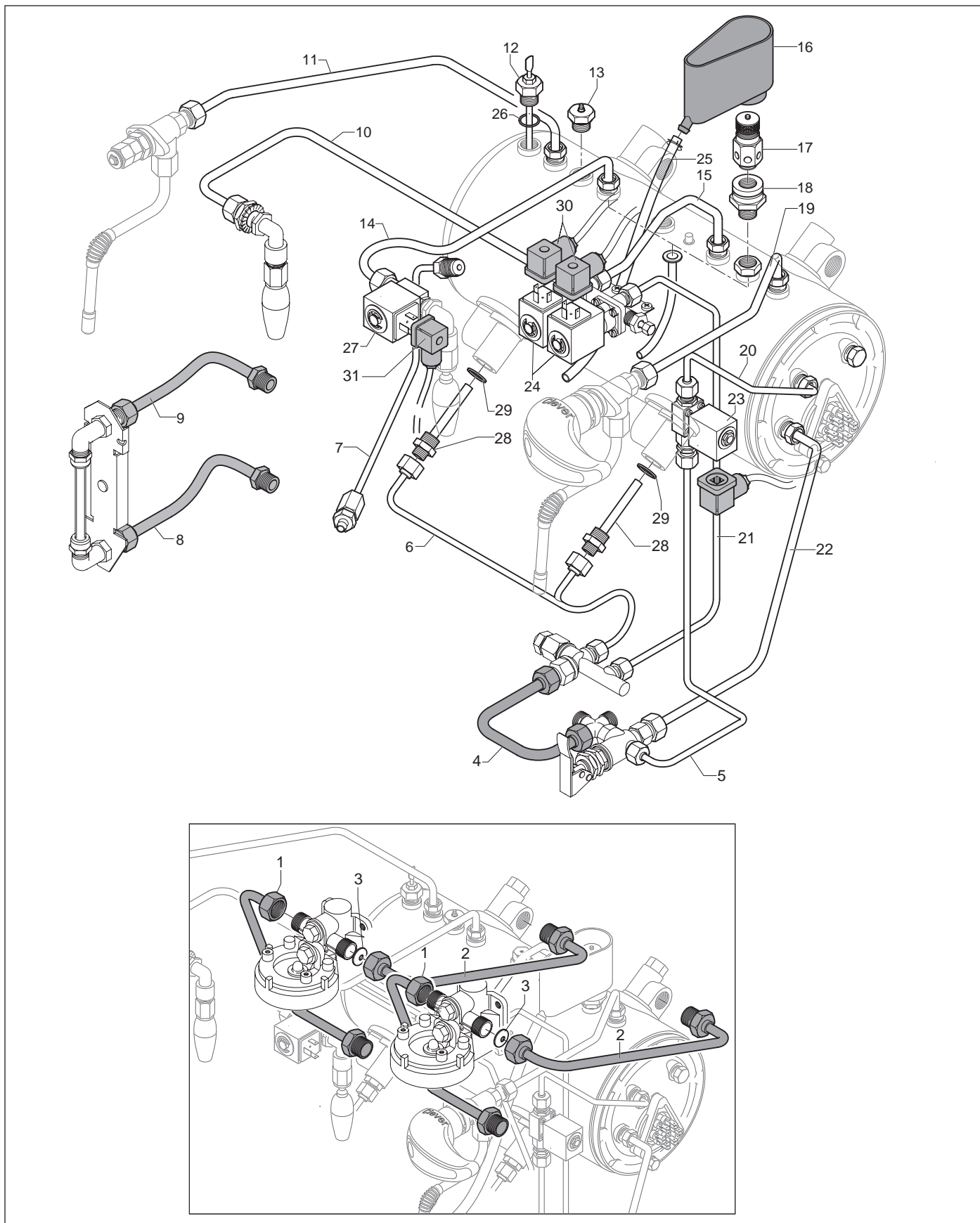


Rif.	CODICE	DESCRIZIONE	DESCRIPTION	DESCRIPCION
001	10044027	TUBO CIRC.RITORNO D.10X8 F1/2-M1/2	CIRC.RETURN PIPE D.10X8 F1/2-M1/2	TUBO CIRCUL.REGRESSO D.10X8 F1/2-M1/2
002	10044026	TUBO CIRC.MANDATA 10X8 F1/2-M1/2	CIRC.DELIVERY PIPE 10X8 F1/2-M1/2	TUBO CIRCUL.JEGADA 10X8 F1/2-M1/2
003	10044035	TUBO LIVELLO MANDATA 10X8	DELIVERY LEVEL PIPE 10X8	TUBO NIVEL JEGADA 10X8
004	10044036	TUBO LIVELLO RITORNO 10X8	RETURN LEVEL PIPE 10X8	TUBO NIVEL REGRESSO 10X8
005	10043007	TUBO SCARICO CALDAIA COMPLETO	BOILER DISCHARGE PIPE COMPL.	TUBO DESCARGO CALDERA COMPL.
006	10042217	TUBO6X4X640	PIPE6X4X640	TUBO 6X4X640
007	10042218	TUBO 6X4X410	PIPE 6X4X410	TUBO6X4X410
008	10044083	TUBO 10X8X190	PIPE 10X8X190	TUBO 10X8X190
009	10042094	TUBO 6X4X350	PIPE 6X4X350	TUBO 6X4X350
010	10043046	TUBO 8X6X270	PIPE 8X6X270	TUBO 8X6X270
011	10042022	TUBO 6X4X230	TUBE 6X4X230	TUBO 6X4X230
012	10043044	TUBO 8X6X320	PIPE 8X6X320	TUBO 8X6X320
013	10043062	TUBO 8X6X210	PIPE 8X6X210	TUBO 8X6X210
014	10043039	TUBO 8X6X350	PIPE 8X6X350	TUBO 8X6X350
015	34200288	TRASDUTTORE DI PRESSIONE HUBA	PRESSION TRANSDUCTOR	TRASDUCTOR DE PRESSION
016	10043029	TUBO 8X6X420	PIPE 8X6X420	TUBO 8X6X420
017	10042047	TUBO 6X4X570	PIPE 6X4X570	TUBO 6X4X570
	10042045	TUBO 6X4X690	PIPE6X4X690	TUBO 6X4X690
	10042048	TUBO 6X4X1000	PIPE6X4X1000	TUBO 6X4X1100
018	23000074	PROLUNGA VSM PER VASCHETTA	SAFETY VALVE PROLONGS	EXTIENDE VALVULA DE SEGURIDAD
019	10060514	VALVOLA SICUREZZA 3/8" GAS	SAFETY VALVE 3/8" GAS	VALVULA DE SEGURIDAD 3/8" GAS
020	38123894	VASCHETTA RACCOLTA ACQUA VS.MC-PL-	WATER TANK SAFETY VALVE	CONTYENIDOR AGUA VALVULA DE SEGURIDAD
021	10060050	VALVOLA ANTIRISUCCHIO	A.V.VALVE	VALVULA AV
022	10060466	ELETTR.CARICO+RIT.24V	CHARGE+CHECK ELECTROV.24V	ELECTROV.CARGA-RET.24V
	10060517	ELETTR.CARICO+RIT.220/240V TEN UL	CHARGE+CHECK VALVE 220/240V UL	ELECTROV.CARGA+RET.220V UL UL
023	10705126	KIT VENTOLINO CON RACC.E GUARN	FLOWMETER WITH JUNCTION AND GASKET	KIT CONTACTOR SKET
024	23125021	STROZZATURA GRUP. D.2	GROUP REDUCTION DIAM. 2	REDUCTION GRUPO DIAM.2
	23125009	STROZZATURA GRUP. D.3.5	GROUP REDUCTION DIAM. 3,5	REDUCTION GRUPO DIAM.3,5
025	34040027	ELETTR.V24 2 VIE	ELECTROVALV. V24	ELETTROV. V24
026	10060467	ELETTR. ACQUA CALDA V24	HOT WATER ELECTROVALV. V25	ELETTROV. AGUA CALIENTE V24
027	10110443	CABLAGGIO TASTIERA FUNZIONI	VIRING FUNCTION PANEL	CABLES TECLADO FUNCIONS
028	10110433	CABLAGGIO ECONOMIZ.C10	VIRING ECONOMIZ.	CABLES ECONOMIZER
029	10110402	CABLAGGIO VENTOLINI 1/2 GR.	FLOWMETER VIRING 1/2 GR	CABLE HELICE 1/2 GR
	10110445	CABLAGGIO VENTOLINI 3/4 GR.	FLOWMETER VIRING 3/4GR	CABLE HELICE 3/4GR
030	10042171	INIETTORE L. 6,5	INJECTION PIPE L.6,5	TUBO INJCION L. 6,5
	10042172	INIETTORE L. 12,70	INJECTION PIPEL.12,70	TUBO INJCION L.12,70
	10042173	INIETTORE L.17,50	INJECTION PIPE L.17,50	TUBO INJCION L L.17,50
031	27350001	GUARNIZIONE RAME 3/8	GASKET 3/8	JUNTA 3/8 GAS
032	10046014	TUBO COLLET.VENTOLINO 2 GR.	MANIFOLD-FAN PIPE 2GR.	TUBO COLLECTOR-CONTADOOR 2 GR.
	10046015	TUBO COLLET.VENTOLINO 3 GR.	MANIFOLD-FAN PIPE 3GR.	TUBO COLLECTOR-CONTADOOR 3 GR.
	10046016	TUBO COLLET.VENTOLINO 4 GR.	MANIFOLD-FAN PIPE4GR.	TUBO COLLECTOR-CONTADOOR 4GR.

10^S

TAV.10055/08

IMPIANTO IDRAULICO - HYDRAULIC CIRCUIT - CIRCUITO HIDRAULICO



RANCILIO

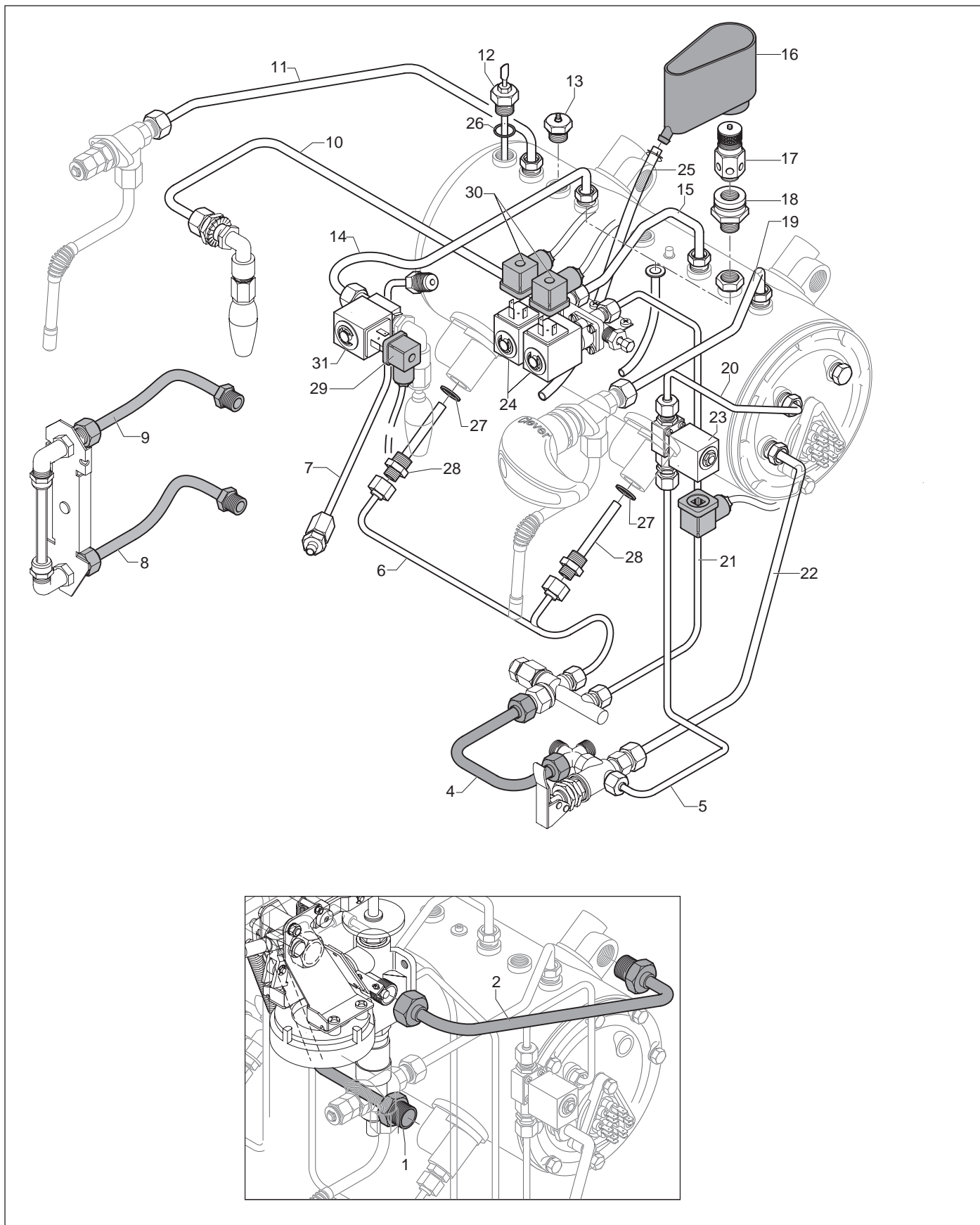
coffeeing the World

10^S

TAV.10055/08

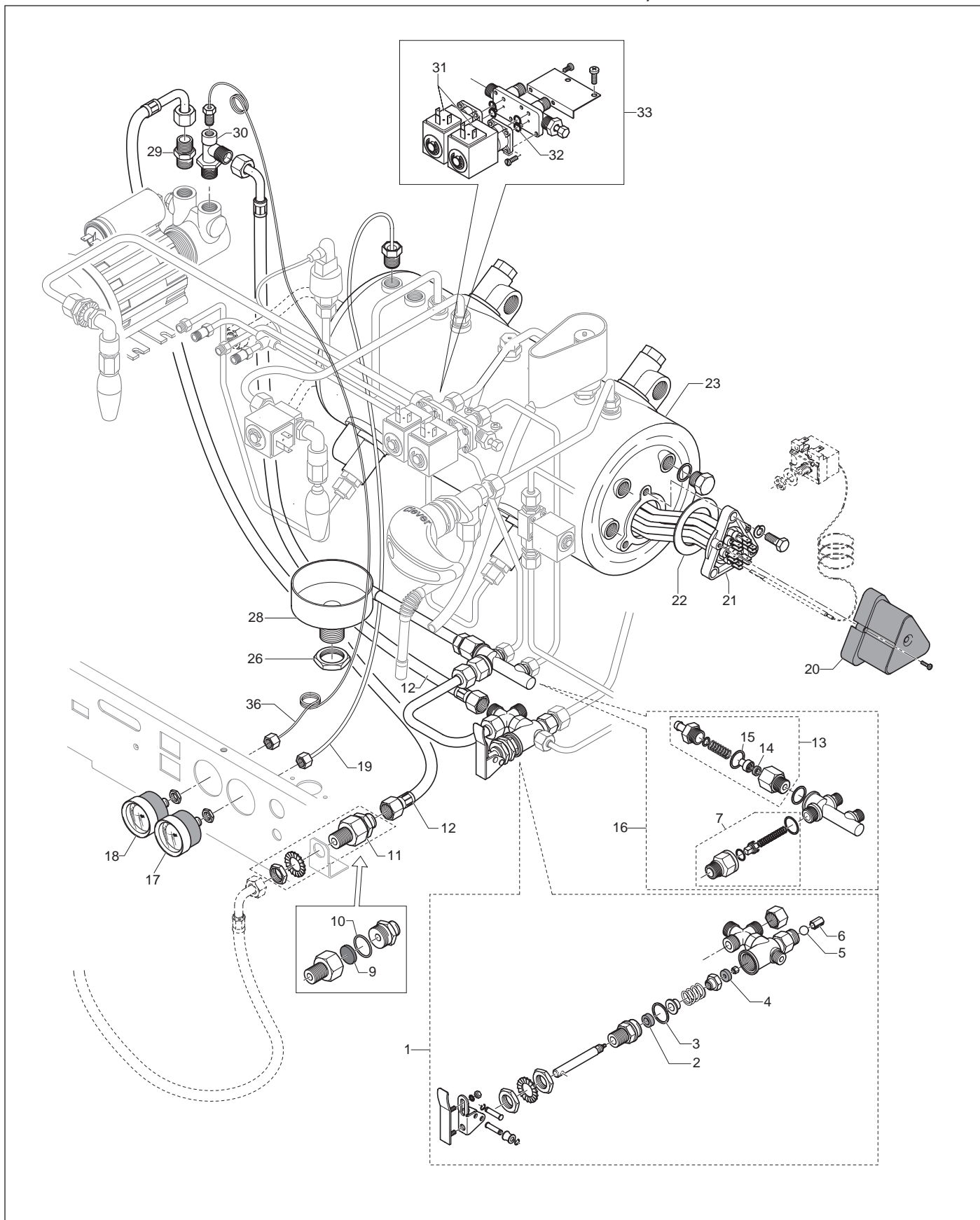
IMPIANTO IDRAULICO - HYDRAULIC CIRCUIT - CIRCUITO HIDRAULICO

Rif.	CODICE	DESCRIZIONE	DESCRIPTION	DESCRIPCION
001	10044027	TUBO CIRC.RITORNO 10X8 F1/2-M1/2	CIRC.RETURN PIPE 10X8 F1/2-M1/1	TUBO CIRCUL.REGRESSO 10X8 F1/2-M1/1
002	10044026	TUBO CIRC.MANDATA 10X8 F1/2-M1/2	CIRC.DELIVERY PIPE 10X8 F1/2-M1/2	TUBO CIRCUL.JEGADA 10X8 F1/2-M1/2
003	23125009	STROZZATURA GR. D.3,5-CU-	GROUP REDUCTION D3.5	REDUCION GRUPO D 3.5
	23125021	STROZZATURA GR. D.2	STROZZATURA GR. D.2	STROZZATURA GR. D.2
004	10044083	TUBO 10X8X190	PIPE 10X8X190	TUBO 10X8X190
005	10042094	TUBO 6X4X350	PIPE 6X4X350	TUBO 6X4X350
006	10046008	TUBO COLLETT-SCAMB. 2GR	PIPE MANIF.-EXCHANGER 2GR	TUBO COLECTOR-INTERCAMB.2GR
	10046009	TUBO COLLETT-SCAMB 3GR	PIPE MANIF.-EXCHANGER 3GR	TUBO COLECTOR-INTERCAMB. 3GR
	10046010	TUBO COLLETT-SCAMB 4GR	PIPE MANIF.-EXCHANGER 4GR	TUBO COLECTOR-INTERCAMB. 4GR
007	10043007	TUBO SCARICO CALDAIA COMPLETO	BOILER DISCHARGE PIPE COMPL.	TUBO DESCARGO CALDERA COMPL.
008	10044036	TUBO LIVELLO RITORNO 10X8	RETURN LEVEL PIPE 10X8	TUBO NIVEL REGRESSO 10X8
009	10044035	TUBO LIVELLO MANDATA 10X8	DELIVERY LEVEL PIPE 10X8	TUBO NIVEL JEGADA 10X8
010	10043029	TUBO 8X6X420	PIPE 8X6X420	TUBO 8X6X420
011	10043028	TUBO 8X6X420	PIPE 8X6X420	TUBO 8X6X420
012	34200088	ASSIEME SONDA LIVELLO H=115 -0	LEVEL PROBE ASSEMBLY H=115	SONDA LIVELLO H=115
013	10060050	VALVOLA ANTIRISUCCHIO	A.V.VALVE	VALVULA AV
014	10043039	TUBO 8X6X350	PIPE 8X6X350	TUBO 8X6X350
015	10043062	TUBO 8X6X210	PIPE 8X6X210	TUBO 8X6X210
016	38123894	VASCETTA RACCOLTA ACQUA VS.MC-PL-	WATER TANK SAFETY VALVE	CONTYENIDOR AGUA VALVULA DE SEGURIDAD
017	10060514	VALVOLA SICUREZZA 3/8" GAS	SAFETY VALVE 3/8" GAS	VALVULA DE SEGURIDAD 3/8" GAS
018	23000074	PROLUNGA VSM PER VASCETTA	SAFETY VALVE PROLONGS	EXTIENDE VALVULA DE SEGURIDAD
019	10043044	TUBO 8X6X320	PIPE 8X6X320	TUBO 8X6X320
020	10042022	TUBO 6X4X230	TUBE 6X4X230	TUBO 6X4X230
021	10042047	TUBO 6X4X570	PIPE 6X4X570	TUBO 6X4X570
022	10043046	TUBO 8X6X270	PIPE 8X6X270	TUBO 8X6X270
023	10060517	ELETTR.CARICO+RIT.220/240V TEN UL	CHARGE+CHECK VALVE 220/240V UL	ELECTROV.CARGA+RET.220V UL UL
024	10705948	ECONOMIZZ.TECNA 220V UL	ECONOMISER TECNA UL 220V	ECONOMIZADOR TECNA UL 220
025	38228002	TUBO SILICONE 9X6X560	SILICONE HOSE 9X6X560	TUBO SILICONE 9X6X560
026	36220009	GUARNIZIONE TEFLON	GASKET TEFLON	JUNTA TEFLON
027	10060486	ELETTR. ACQUA CALDA V220	HOT WATER ELECTROVALV. V220	ELETTROV. AGUA CALIENTE V220
028	10042171	INIETTORE L. 6,5	INJECTION PIPE L.6,5	TUBO INJCION L. 6,5
	10042172	INIETTORE L. 12,70	INJECTION PIPE L.12,70	TUBO INJCION L.12,70
	10042173	INIETTORE L.17,50	INJECTION PIPE L.17,50	TUBO INJCION L.L.17,50
029	27350001	GUARNIZIONE RAME 3/8	GASKET 3/8	JUNTA 3/8 GAS
030	10110433	CABLAGGIO ECONOMIZ.C10	VIRING ECONOMIZ.	CABLES ECONOMIZER
031	10110443	CABLAGGIO TASTIERA FUNZIONI	VIRING FUNCTION PANEL	CABLES TECLADO FUNCIONS



Rif.	CODICE	DESCRIZIONE	DESCRIPTION	DESCRIPCION
001	10044027	TUBO CIRC.RITORNO 10X8 F1/2-M1/2	CIRC.RETURN PIPE 10X8 F1/2-M1/1	TUBO CIRCUL.REGRESSO 10X8 F1/2-M1/1
002	10044026	TUBO CIRC.MANDATA 10X8 F1/2-M1/2	CIRC.DELIVERY PIPE 10X8 F1/2-M1/2	TUBO CIRCUL.JEGADA 10X8 F1/2-M1/2
004	10044083	TUBO 10X8X190	PIPE 10X8X190	TUBO 10X8X190
005	10042094	TUBO 6X4X350	PIPE 6X4X350	TUBO 6X4X350
006	10046008	TUBO COLLETT-SCAMB. 2GR	PIPE MANIF.-EXCHANGER 2GR	TUBO COLECTOR-INTERCAMB.2GR
	10046009	TUBO COLLETT-SCAMB 3GR	PIPE MANIF-EXCHANGER 3GR	TUBO COLECTOR-INTERCAMB. 3GR
	10046010	TUBO COLLETT-SCAMB 4GR	PIPE MANIF-EXCHANGER 4GR	TUBO COLLECTOR-INTERCAMB. 4GR
007	10043007	TUBO SCARICO CALDAIA COMPLETO	BOILER DISCHARGE PIPE COMPL.	TUBO DESCARGO CALDERA COMPL.
008	10044036	TUBO LIVELLO RITORNO 10X8	RETURN LEVEL PIPE 10X8	TUBO NIVEL REGRESSO 10X8
009	10044035	TUBO LIVELLO MANDATA 10X8	DELIVERY LEVEL PIPE 10X8	TUBO NIVEL JEGADA 10X8
010	10043029	TUBO 8X6X420	PIPE 8X6X420	TUBO 8X6X420
011	10043028	TUBO 8X6X420	PIPE 8X6X420	TUBO 8X6X420
012	34200088	ASSIEME SONDA LIVELLO H=115 -0	LEVEL PROBE ASSEMBLY H=115	SONDA LIVELLO H=115
013	10060050	VALVOLA ANTIRISUCCHIO	A.V.VALVE	VALVULA AV
014	10043039	TUBO 8X6X350	PIPE 8X6X350	TUBO 8X6X350
015	10043062	TUBO 8X6X210	PIPE 8X6X210	TUBO 8X6X210
016	38123894	VASCHETTA RACCOLTA ACQUA VS.MC-PL-	WATER TANK SAFETY VALVE	CONTYENIDOR AGUA VALVULA DE SEGURIDAD
017	10060514	VALVOLA SICUREZZA 3/8" GAS	SAFETY VALVE 3/8"GAS	VALVULA DE SEGURIDAD 3/8" GAS
018	23000074	PROLUNGA VSM PER VASCHETTA	SAFETY VALVE PROLONGS	EXTIENDE VALVULA DE SEGURIDAD
019	10043044	TUBO 8X6X320	PIPE 8X6X320	TUBO 8X6X320
020	10042022	TUBO 6X4X230	TUBE 6X4X230	TUBO 6X4X230
021	10042047	TUBO 6X4X570	PIPE 6X4X570	TUBO 6X4X570
022	10043046	TUBO 8X6X270	PIPE 8X6X270	TUBO 8X6X270
023	10060517	ELETTR.CARICO+RIT.220/240V TEN UL	CHARGE+CHECK VALVE 220/240V UL	ELECTROV.CARGA+RET.220V UL UL
024	10705948	ECONOMIZZ.TECNA 220V UL	ECONOMISER TECNA UL 220V	ECONOMIZADOR TECNA UL 220
025	38228002	TUBO SILICONE 9X6X560	SILICONE HOSE 9X6X560	TUBO SILICONE 9X6X560
026	36220009	GUARNIZIONE TEFLON	GASKET TEFLON	JUNTA TEFLON
027	27350001	GUARNIZIONE RAME 3/8	GASKET 3/8	JUNTA 3/8 GAS
028	10042171	INIETTORE L. 6,5	INJECTION PIPE L.6,5	TUBO INJCION L. 6,5
	10042172	INIETTORE L. 12,70	INJECTION PIPEL.12,70	TUBO INJCION L.12,70
	10042173	INIETTORE L.17,50	INJECTION PIPE L.17,50	TUBO INJCION L.L.17,50
029	10110443	CABLAGGIO TASTIERA FUNZIONI	VIRING FUNCTION PANEL	CABLES TECLADO FUNCIONS
030	10110433	CABLAGGIO ECONOMIZ.C10	VIRING ECONOMIZ.	CABLES ECONOMIZER
031	10060415	ELETTR. ACQUA CALDA V220	HOT WATER ELECTROVALV. V220	ELETTROV. AGUA CALIENTE V220

RESISTENZA/VALVOLA ESPANSIONE-RITEGNO
 RESISTANCE/EXPANSION-CHECK VALVE
 RESISTENCIA/VALVULA EXPANSION-RETENCION



RESISTENZA/VALVOLA ESPANSIONE-RITEGNO
RESISTANCE/EXPANSION-CHECK VALVE
RESISTENCIA/VALVULA EXPANSION-RETENCION

Rif.	CODICE	DESCRIZIONE	DESCRIPTION	DESCRIPCION
001	10060290	PULSANTE ALIM.CON LEVETTA INOX	FEEDING PUSH BUTTON WITH LEVER	BOTON ALIMENT.CON PALANCA
002	36101002	GUARN.COLL.ASTA	ROD COLLAR GASKET	JUNTA COLLARIN VARILLA
003	27400001	GUARN.BUSSOLA	BUSH GASKET	JUNTA COBRE
004	36302002	GUARN.PAST.VALVOLA	VALVE GASKET	JUNTA VALVULA
005	37900110	SFERA IND. 3/8	BALL 3/8	ESFERA 3/8
006	23208015	DISTANZIAT.PULS.ALIM.	FEEDING PUSH BUTTON SPACER	SEPARADOR BOTON ALIM.
007	10705029	KIT VALVOLA RITEGNO	KIT CHECK VALVE	KIT VALVULA RETENCION
009	40100500	FILTRO A DISCO -INOX	FILTER INOX	FILTRO INOX
010	36404006	GUARN.OR 2087 DP2-4-GOMMA	OR 2087	OR 2087
011	10060960	FILTRO ENTRATA ACQUA	WATER INLET FILTER	FILTRO ENTRADA AGUA
012	81530110	TUBO FLEX INOX CM 63 CON CURVA	FLEX PIPE INOX CM 63	TUBO FLEX INOX CM 63
013	10060460	VALVOLA ESPANS.	EXPANSION VALVE	VALVULA EXPANSION
014	36302001	GUARN.PAST.VALV.	GASKET	JUNTA PASTILLA
015	27350001	GUARNIZIONE 3/8 GAS	GASKET 3/8 GAS	JUNTA 3/8 GAS
016	10706067	VALVOLA RIT-ESP.2VIE CON PORTAGOMMA	CHECK-EXP.VALVE 2WAYS	VALVULA RET-EXP. 2 VIAS
017	35002508	MANOMETRO CALDAIA	BOILER MANOMETER	MANOMETRO CALDERA
018	35002509	MANOMETRO POMPA	PUMP MANOMETER	MANOMETRO BOMBA
019	10041042	TUBO 4X3X600 F1/8-M3/8 2-3-4GR.COMP.	PIPE 4X3X600 F1/8-M3/8 2-3-4GR.COMP.	TUBO 4X3X600 F1/8-M3/8 2-3-4GR.COMP.
020	38123665	COPERCHIO TERMINALI RESISTENZA	COVER HETING ELEMENT	TAPON RESISTENCE
021	32323300	RESIST+CAPILL.V230/W3000	RESISTANCE+ KAPILL.V230/W3000	RESIST.+CAPILL V230/W 3000
	33323430	RESIST+CAPILL.V230/W4300	RESISTANCE+ KAPILL.V230/W4300	RESIST.+CAPILL V230/W4300
	33323600	RESIST+CAPILL.V230/W6000	HEATING ELEMENT+THERMAL CUT-OFF V230/W6000	RESIST+CAPILL.V230/W6000
022	36930012	GUARNIZ.RESISTENZA TEFLON	RESISTANCE GASKET	JUNTA RESISTENCIA
023	10022320	CALDAIA SCF 2GR.(COP.FISSO)	BOILER 2GR	CALDERA 2GR
	10022330	CALDAIA SCF3GR.(COP.FISSO)	BOILER3GR	CALDERA 3GR
	10022340	CALDAIA SCF4GR.(COP.FISSO)	BOILER4GR	CALDERA 4GR
024	27350001	GUARNIZIONE RAME 3/8	GASKET 3/8	JUNTA 3/8 GAS
026	23232005	DADO BASSO 3/4	LOW NUT 3/4	TUERCA BAJA 3/4
028	38123513	VASCETTA SCARICO NSF	DRAIN TANK NSF	BACINETA DESCARGA NSF
029	23217019	RACCORDO 3/8-3/8 GAS	JUNCTION 3/8-3/8 GAS	EMPALME 3/8-3/8 GAS
030	20123001	RACCORDO A T SL -OT-	T JUNCTION	UNION T
031	34040027	ELV 2 VIE BAS.24VDC	ELECTROVALVE 2WAYS BAS.24VDC	ELECTROVALV. 2VIE BAS.24VDC
032	36401003	GUARN.OR 103 ADDIT.-GOMMA VITO	OR 103 GASKET	JUNTA OR 103
033	10705957	ECONOMIZZATORE 24VDC	ECONOMISER 24 V	ECONOMIZER 24V
	10705948	ECONOMIZZ.TECNA 220V UL	ECONOMISER TECNA UL 220V	ECONOMIZADOR TECNA UL 220
036	69000244	TUBO CAPILLARE POMPA MANOMETRO	PIPE POMP VOLUMETRIC-MANOMETER	TUBO COLL. BOMBA- MANOMETRO



ITALY

Rancilio Macchine per caffè S.p.A.
Viale della Repubblica 40
20010 Villastanza di Parabiago
Milano Italy
Tel +39 0331 408200
Fax +39 0331 551437
www.rancilio.it
info@rancilio.it

SPAIN

Rancilio Espana, s.a.
Gran Vía de Carlos III, 84 3ª
Edificio Trade
08028 Barcelona Spain
Tel. +34 902 884 275
Tel. +34 934 923 414
Fax +34 93 496 57 01
www.rancilio.com
info@rancilio.es

PORTUGAL

RANCILIO PORTUGAL LDA
Estrada da Falagueira nº 68 E
2700-365 Amadora Portugal
Tel. +35 121 019 1091
Fax +35 121 019 1091
www.rancilio.com
info@rancilio.pt

USA

Rancilio North America Inc.
8102 S.Lemont Rd. #1200
Woodridge, IL 60517 USA
Tel +1 630 427 1703
Fax +1 630 427 1713
www.rancilio.com
info@rancilio-na.com

ASIA

Asian Market Access HK Ltd
601 Tak Woo House
17-19 D'aguilar Street Central
Hong Kong
Tel +852 2521 7839
Fax +852 2521 5787
www.rancilio.com

