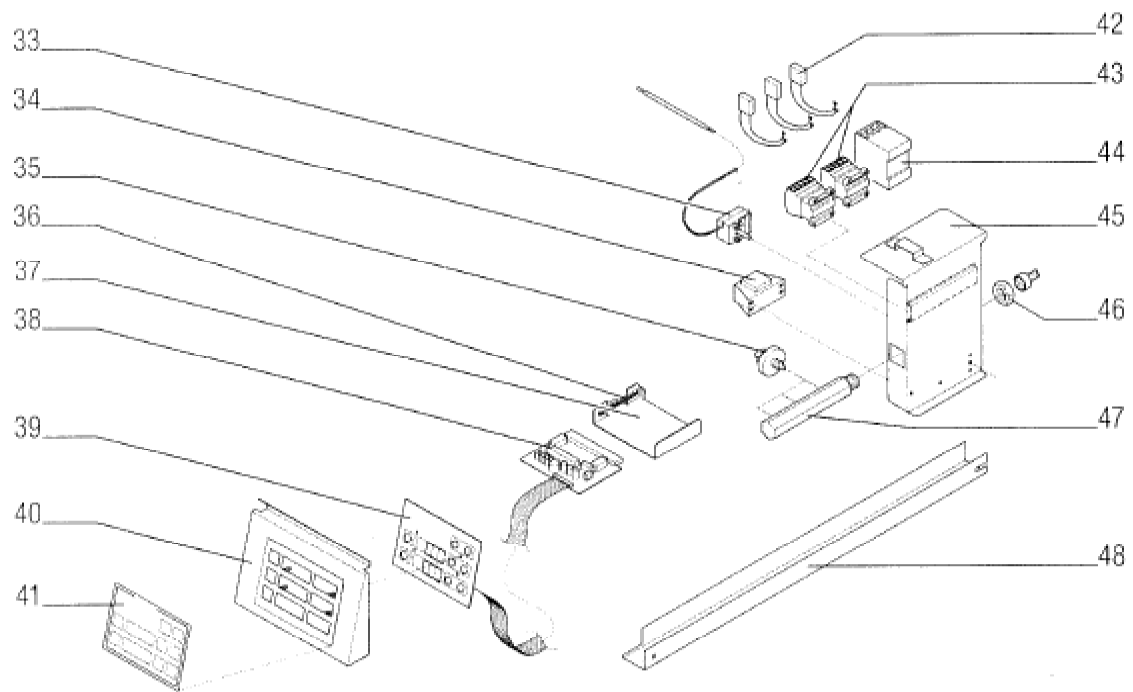
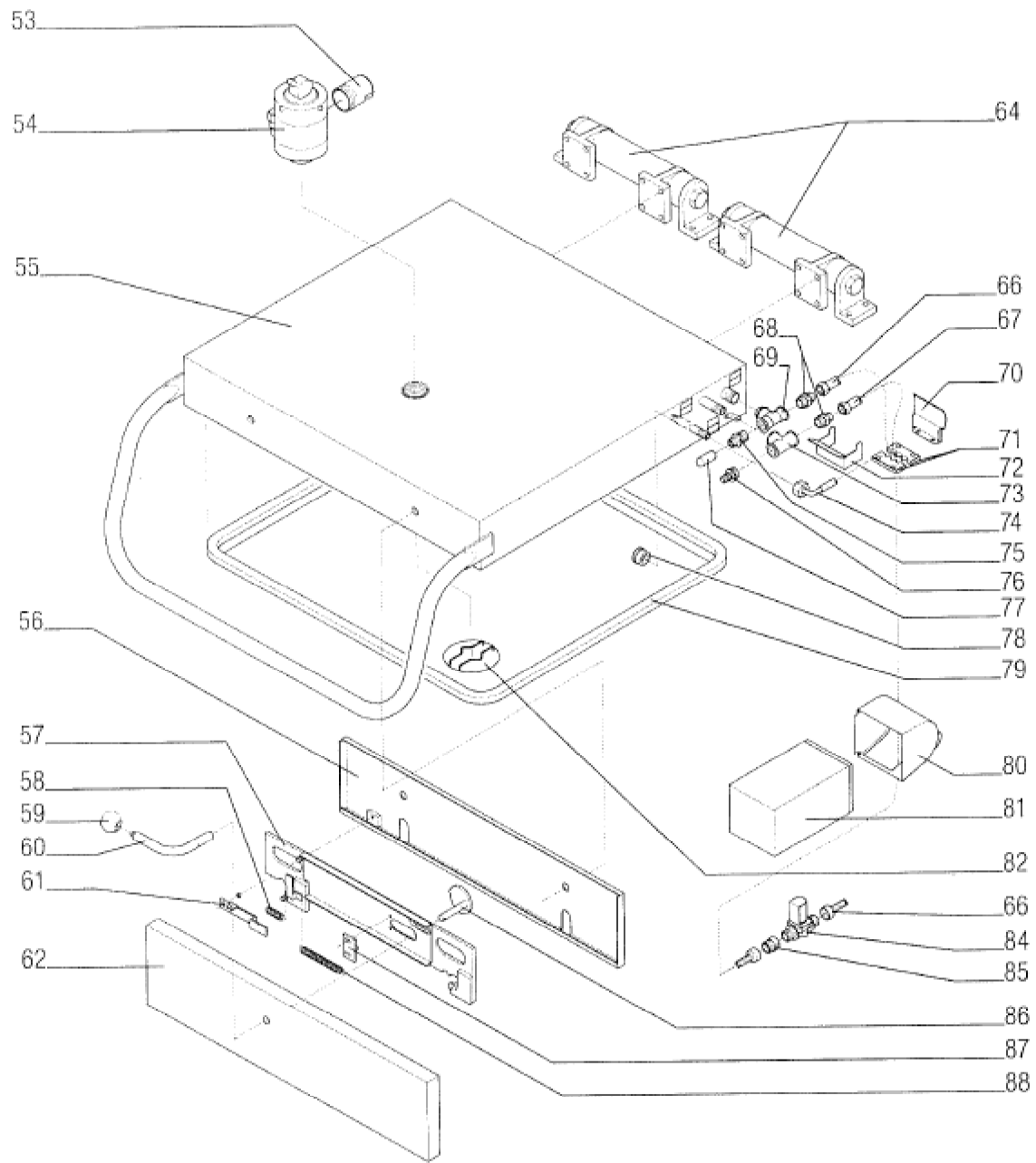


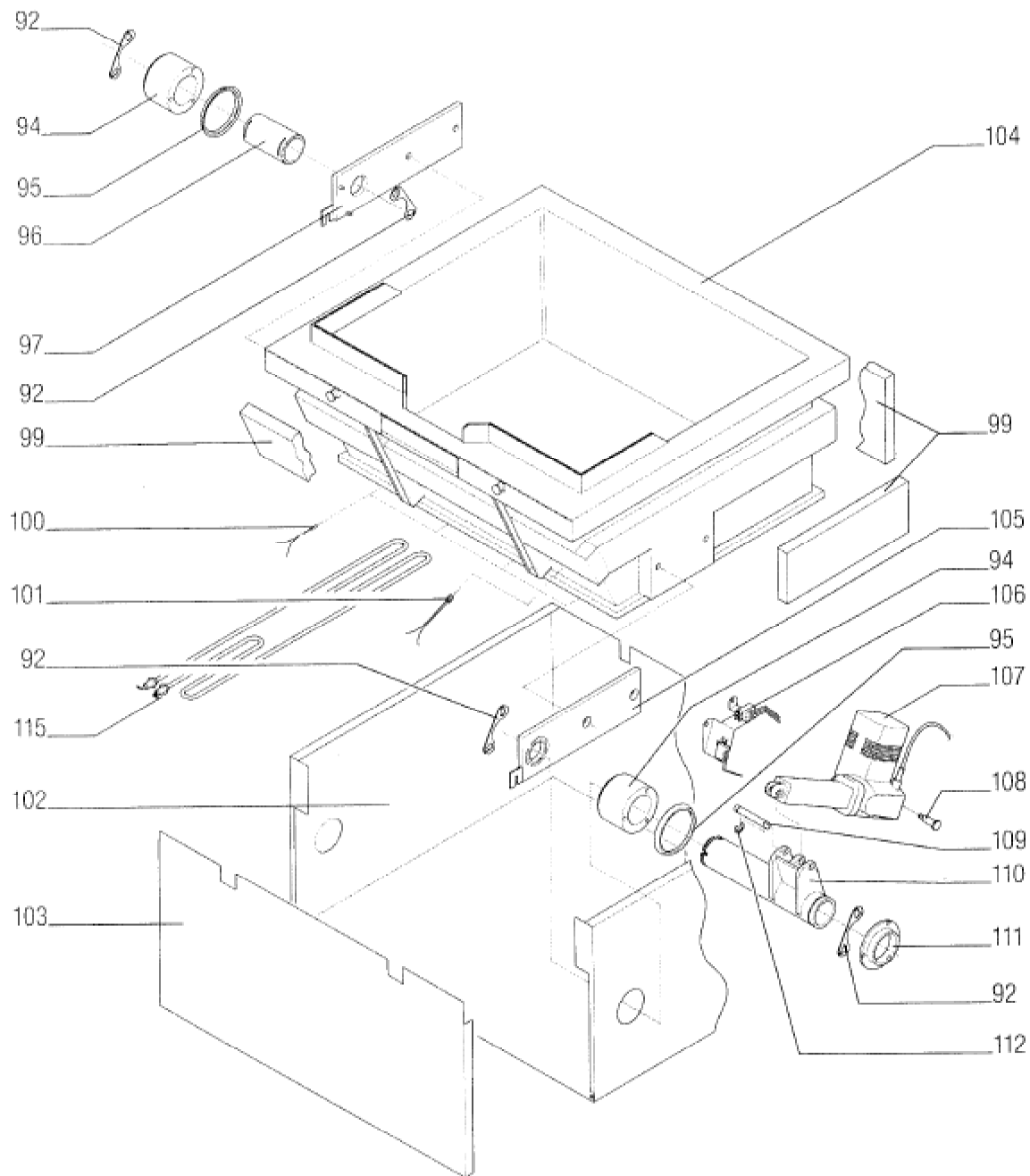
Seite	Position	Kreditorart.Nr	GB	DE
001	005	943857002	top frame assembly	BG-Oberplatte
001	006	942066002	cover assembly left	BG-Blende links
001	008	062300	foot of the unit	Gerätefuß
001	009	150500	swivel battery	Schwenkbatterie
001	010	177160	micro-switch	Mikroschalter
001	011	177169	base MP100-5/2,50	Socketteil MP100-5/2,50
001	012	738818000	cover board, cover plate for micro-switch	Abdeckplatte für Mikroschalter
001	013	151413	Hose connector flexible 700 lg.	Schlauchverbindung flexibel 700 lg.
001	014	130918	side appliance strip left	Geräteseitenleiste links
001	014	130919	unit side strip, r.h.	Geräteseitenleiste rechts
001	015	942065002	right side gas panel assembly lower	BG-Blende rechts unten



Seite	Position	Kreditorart.Nr	GB	DE
003	033	161614	temperature limiter	Temperaturbegrenzer
003	034	164700	transformer	Trafo
003	035	176197	pressure switch	Druckschalter
003	036	061142	circuit board guide	Leiterplatte Führung
003	037	738664000	holder for PE-relay card	Halter für PE-Relaiskarte
003	038	164852	PE-relay card	PE-Relaiskarte
003	039	152428	PE-control	PE-Regler
003	040	996034002	control panel assembly	BG-Schalterblende
003	041	064304	symbol mask for electronics	Symbolmaske für Elektronik
003	042	164600	radio interference filter 0,22/220 240 V	Funkentstörfilter 0,22/220 240 V
003	043	163500	contactor LS05-4, 230V	Schütz LS05-4, 230V
003	044	185775	contactor 230V 32A	Schütz 230V 32A
003	045	996326002	assembly panel 2	Montageblech 2
003	046	111504	counter nut 1/2" MS	Gegenmutter 1/2" MS
003	047	132185	distributor , pressure switch	Verteiler , Druckschalter
003	048	738926000	cable conduit	Kabelkanal



Seite	Position	Kreditorart.Nr	GB	DE
005	053	995946002	connecting piece	Stutzen
005	054	151702	lid - safety valve	Deckel - Sicherheitsventil
005	055	995970002	lid with handle assy.	Deckel mit Griff
005	056	995404002	fascia inside	Blende innen
005	057	979443002	safety strip	Sicherheitsleiste
005	058	130695	tension spring	Zugfeder
005	059	356406	ball shaped knob	Kugelknopf
005	060	996652002	handle for safety - lock	Handgriff für Sicherheit - Verriegelung
005	061	800417000	detent pawl	Sperrklinke
005	062	737579010	fascia	Blende
005	064	131930	cover swivel joint	Deckeldrehgelenk
005	065	140203	hex screw DIN EN 24017	Sechskantschraube DIN EN 24017
005	066	151405	Hose connector flexible 850 lg	Schlauchverbindung flexibel 850 lg
005	067	151412	flexible connection 6,5x1650	Verbindungsschlauch 6,5x1650
005	068	166202	nipple	Nippel
005	069	166061	t-iron 1/2"	T-Stück 1/2"
005	070	996579002	cover rear	Abdeckblech hinten
005	071	738775004	clamp rear	Klemmstück hinten
005	071	132186	clamp	Klemmstück
005	072	996578002	cover infront	Abdeckblech vorne
005	073	166055	t-iron	T-Stück
005	074	151414	flexible connection 1400 lg.	Verbindungsschlauch 1400 lg.
005	075	111124	double nipple	Doppelnippel
005	076	151101	Aerator with Hose connector	Belüfter mit Schlauchanschluss
005	077	061325	protection cap	Schutzkappe
005	078	146344	knurled nut 30x18	Rändelmutter 30x18
005	079	782935004	silicone structure	Silikonprofil
005	080	996581002	rotary basin	Drehschale
005	081	996580002	cover box	Abdeckkasten
005	082	996654002	vent bowl	Wrasenschale
005	084	164002	solenoid	Magnetventil
005	085	152454	flow rate controller	Durchflussmengenregler
005	086	979449002	excentric - axle	Excenter - Achse
005	087	143106	lock washer DIN6799-6	Sicherungsscheibe DIN6799-6
005	087	143738	bolt for bearing	Bolzen für Lager
005	087	906276000	bracket for lock	Lasche für Verriegelung
005	088	780961004	tension spring for safety - lock	Zugfeder für Sicherheit - Verriegelung



Seite	Position	Kreditorart.Nr	GB	DE
007	092	738092000	panel fuse	Blech Sicherung
007	094	112001	bearing - sleeve	Lager - Hülse
007	095	060326	sealing ring	Dichtring
007	096	131911	axle left	Achse links
007	097	782695511	pan - lever left	Tiegel - Hebel links
007	099	091102	isolation mat	Isoliermatte
007	100	995935002	detecting device PT 100	Fühler PT 100
007	101	161601	temperature sensor PT100	Temperaturfühler PT100
007	102	996549002	cladding for pan	Verkleidung für Tiegel
007	103	996551002	fascia for pan	Blende für Tiegel
007	104	996544002	pan	Tiegel
007	105	782694511	pan - lever right	Tiegel - Hebel rechts
007	106	995963006	micro-switch	Mikroschalter
007	107	120106	motor	Motor
007	108	146324	lower bearing bolt	Lagerbolzen, unten
007	109	143723	bearing pin	Lagerbolzen
007	110	131910	shaft / lever right	Welle / Hebel rechts
007	111	133700	bearing right outside	Lager rechts außen
007	112	143103	lock washer 9	Sicherungsscheibe 9
007	115	160114	pipe heating element	Rohrheizkörper

Seite	Position	Kreditorart.Nr	GB	DE
000	000	996324002	assembly panel 1	Montageblech 1
000	000	185584	junction terminal 4 mm ²	Durchgangsklemme 4 mm ²
000	000	185575	junction terminal 3x4 mm ²	Durchgangsklemme 3x4 mm ²
000	000	185574	stop plate 3x4 mm ²	Abschlußplatte 3x4 mm ²
000	000	185594	transversal bridge	Querbrücker
000	000	184683	safety clamp	Sicherungsklemme
000	000	216325	fine-wire fuse 4 A	Feinsicherung 4 A
000	000	186276	stop plate	Abschlußplatte
000	000	185585	protective conductor clamp 16 mm ²	Schutzleiterklemme 16 mm ²
000	000	185593	isolating plate 16 mm ²	Trennplatte 16 mm ²
000	000	185587	end holder Typ 209 -101	Endhalter Typ 209 -101
000	000	185583	junction terminal 16 mm ²	Durchgangsklemme 16 mm ²