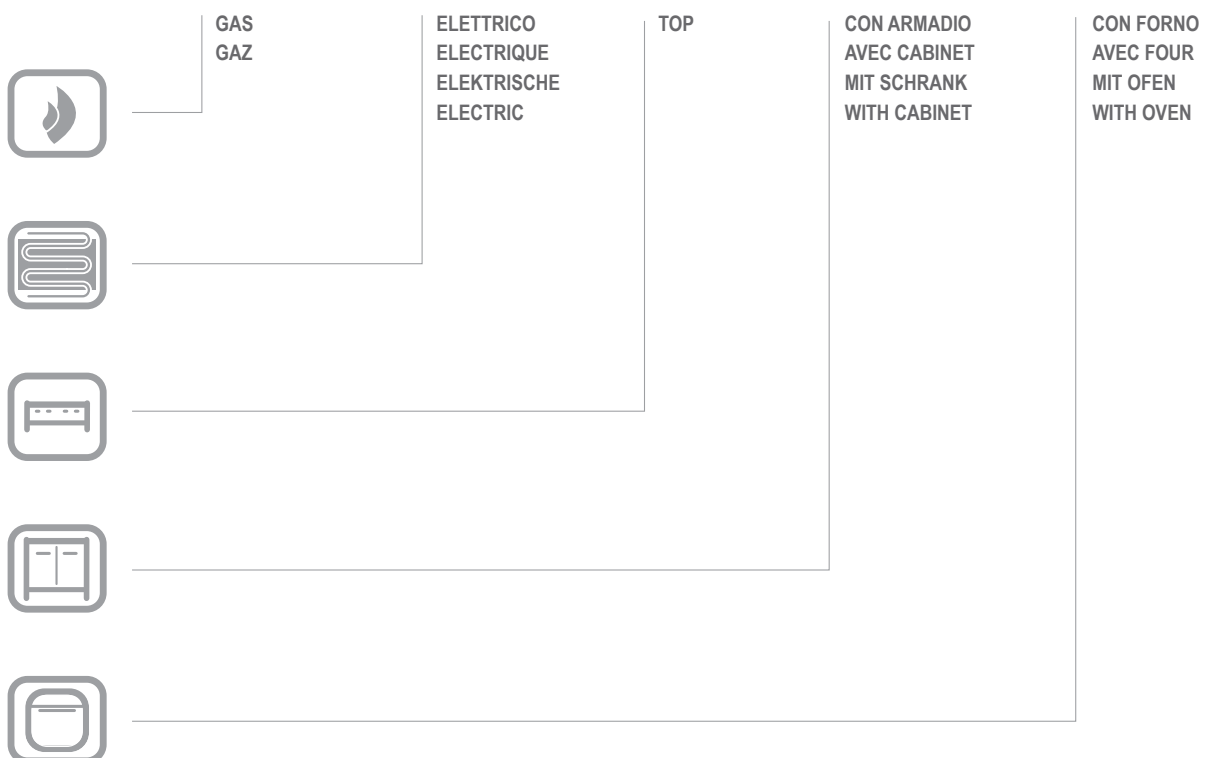


GF908N

GF908N

CATALOGO PARTI DI RICAMBIO
CATALOGUE PIECES DETACHEES
ERSATZTEILKATALOG
SPARE PARTS CATALOGUE





**Catalogo parti di ricambio valido
dalla matricola 0000001 (31.10.2006) ad oggi (09.01.2017)**

**Catalogue pieces detachees
valable à partir du numero de Série n. 0000001 (31.10.2006) jusqu'à aujourd'hui
(09.01.2017)**

**Ersatzteilkatalog
gültig ab Serien-Nr. 0000001 (31.10.2006) bis heute (09.01.2017)**

**Spare parts catalogue
valid from serial no. 0000001 (31.10.2006) up today (09.01.2017)**

**Catálogo de peças de reposição
válido do número de série 0000001 (31.10.2006) até hoje (09.01.2017)**

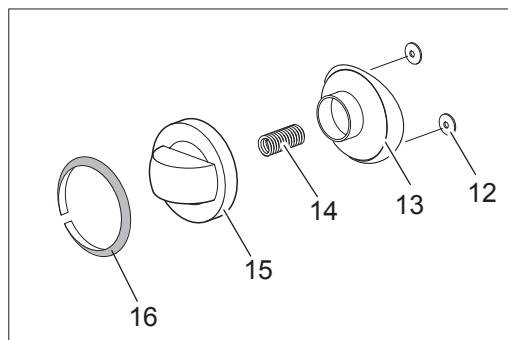
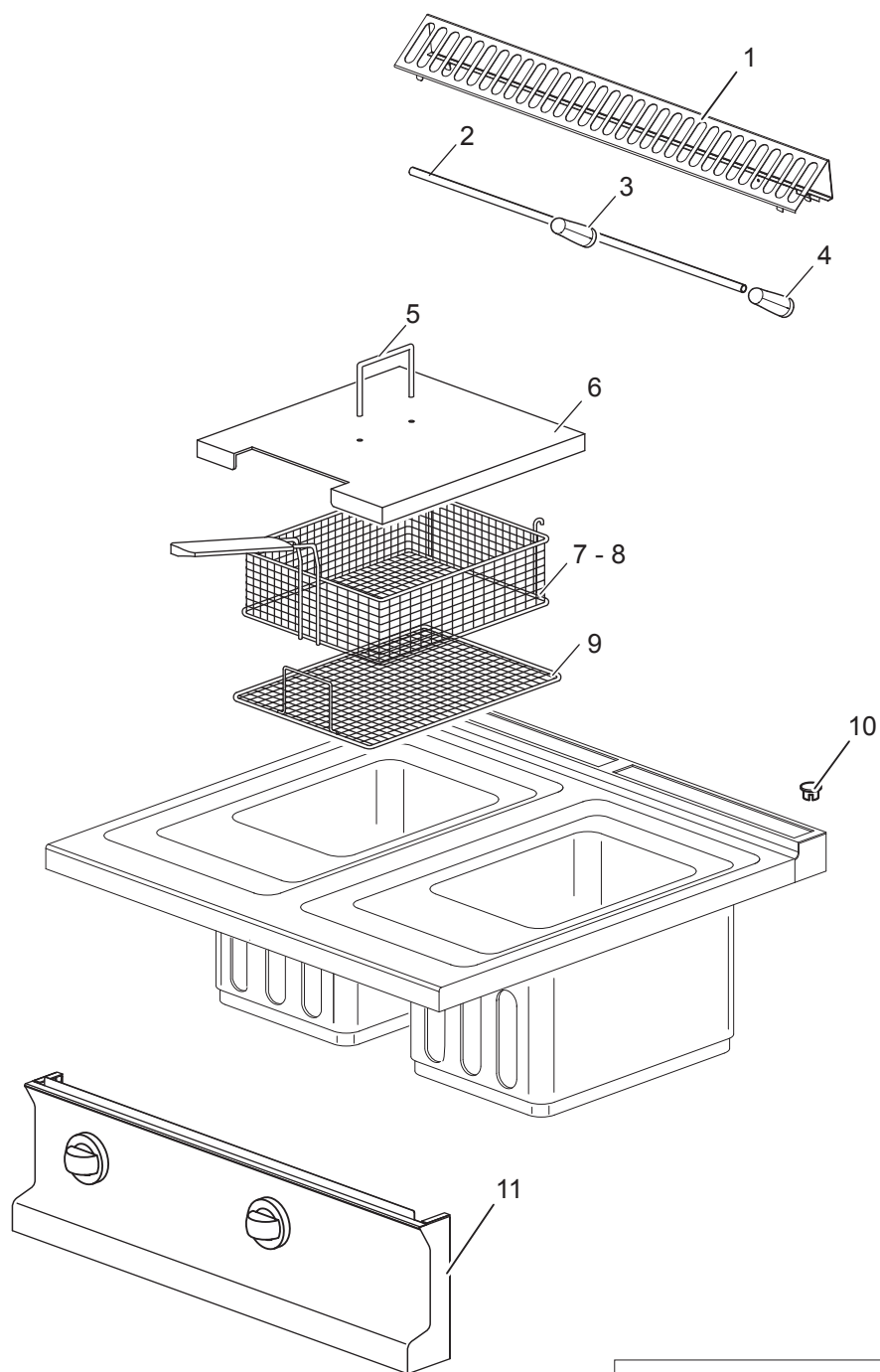
Le informazioni sono considerate non vincolanti. Le immagini rappresentate sono puramente indicative. Il produttore si riserva il diritto di apportare modifiche in qualsiasi momento senza preavviso.

Les informations données ne sont pas contraignantes. Les images montrées sont à titre indicatif. Le producteur se réserve le droit d'apporter des modifications sans préavis.

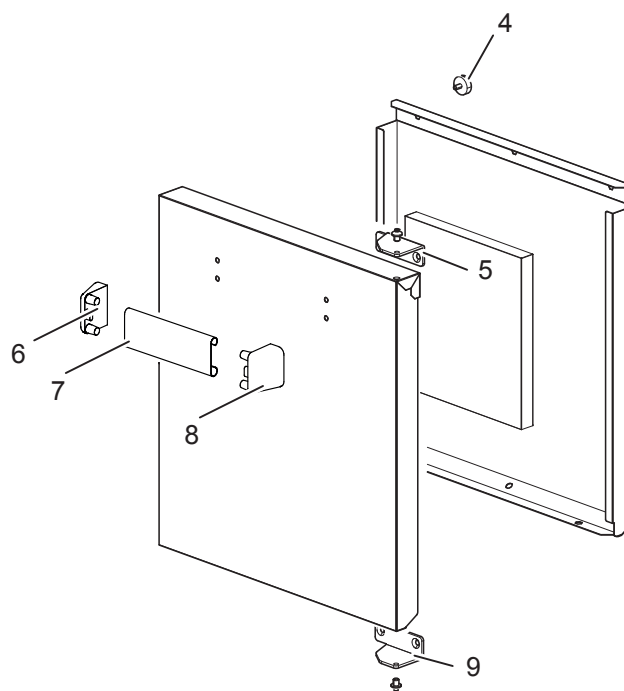
Die im vorliegenden Dokument aufgeführten Informationen und Bilder sind unverbindlich. Der Hersteller behält sich das Recht vor, jederzeit ohne vorherige Ankündigung Änderungen vorzunehmen

Info and drawing could be slightly different from reality and they cannot be considered as compelling. Manufacturer can modify info anytime without forewarning.

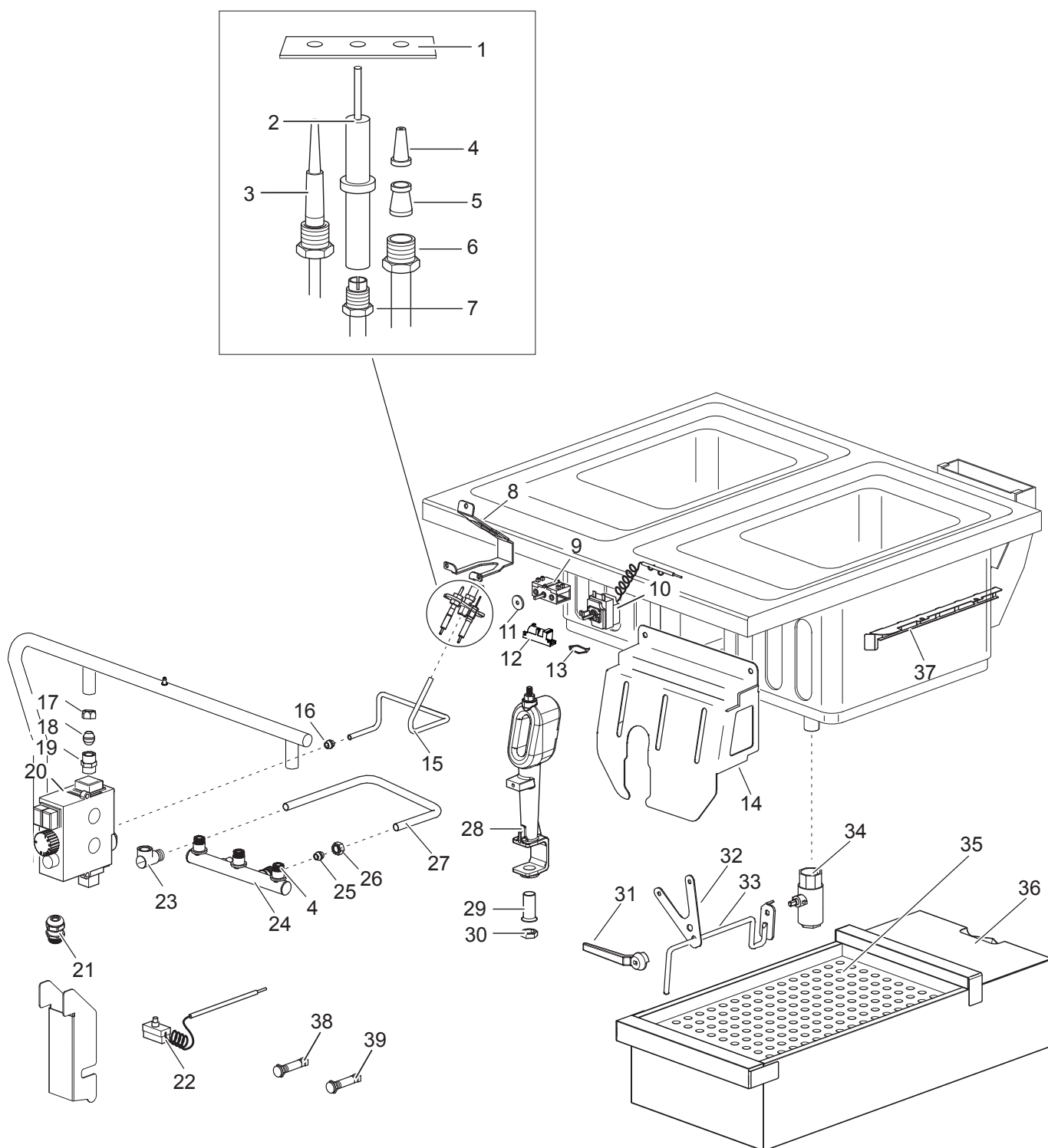
As Informações e desenhos podem estar um pouco diferente da realidade e são puramente indicativas. O fabricante pode modificar estas informações a qualquer momento sem aviso prévio.



Nr.	Code	Title	Recommended
1.	180968	<i>GRILLE POUR CHEMINÉE</i>	N
2.	164462	<i>PLAQUE</i>	N
5.	RTBF800020	<i>POIGNEE GFT90 892/A CHROM.L.</i>	N
6.	177046	<i>TANK LID</i>	N
7.	160038	<i>basket for fryer 1 tank</i>	N
8.	160037	<i>basket for fryer 1/2 tank</i>	N
9.	160036	<i>GRILLE SUP.PANIER GF49</i>	N
11.	174693	<i>CONTROL PANEL</i>	N
15.	169340	<i>COMMUTATOR KNOB BODY E4F6H</i>	S
16.	169377	<i>THERMOSTAT KNOB LABEL EF49</i>	S



Nr.	Code	Title	Recommended
1.	180972	<i>ARRIERE</i>	N
2.	180969	<i>TOLE LATERAL</i>	N
3.	RTCU700277	<i>PIED+BOUCHON S.G4SF7/145</i>	N
4.	181529	<i>DOOR MAGNET</i>	N
5.	176894	<i>LEFT HINGE DOOR</i>	N
6.	RTCU800001	<i>TERMINAL MAN.F.G4S NOIR</i>	N
7.	168204	<i>GRIFF A.NSA47 INOX 304 DIAMOND</i>	N
8.	RTCU800001	<i>TERMINAL MAN.F.G4S NOIR</i>	N
9.	176895	<i>RIGHT HINGE DOOR</i>	N
10.	RIC0004740	<i>CABINET DOOR COMPLETE</i>	N



Nr.	Code	Title	Recommended
1.	RTCU700464	PILOTE 3V.GF47T 0160032	S
2.	RTCU900010	BOUGIE D'ALLUMAGE RONDE FT4 CAST1492	S
3.	171855	THERMOCOUPLE	S
4.	INIETTORE	SEE HANDBOOK NOZZLES	N
5.	RTCU700648	BICONE D.6 GF47T 0957015	S
6.	RTCU700649	NUT D.6	S
7.	RTCU900215	RACCORD CAND.TUYAU DE VIDANGE ST.0974037	S
8.	170499	PLATE	N
9.	RTCU900110	COMMUTATEUR THERM.EF46 4921015300	S
10.	173501	T.E. 185° EGO 135X6MM BULB	S
11.	RTCU800185	JOINT BARRE COMMUTATEUR	S
12.	RTBF800129	ALL.E.GBR VIDANGE BK50024-15	N
13.	RTCU900112	ETRIER, HAUT COMM/THERM 617079	S
14.	170731	BURNER SUPPORT	N
15.	174442	BURNER PILOT PIPE	N
16.	RTCU900217	BICONE+RACC.D.6 0958031	N
17.	RTCP800022	ECROU ROB.23S D16/09073 G100	N
18.	RTCP800023	BICONE ROB.23S D16/0960 G100	N
19.	170334	NIPPLE 1/2"	N
20.	169587	GAS VALVE	S
21.	RTBF700021	CABLE PG16 53015040+D53019040	N
22.	180499	THERMOSTAT DE SECURITE T225°C	S
23.	RTBF800140	CRANK	N
24.	165988	NOZZLE HOLDER	N
25.	RTBF800015	ECROU D.14 ART.181 GBR	N
26.	RTBF800137	BICONE D.14 ART.182 GBR	N
27.	173264	LEFT FEEDING PIPE FOR BURNER	N
28.	161819	BRUL.+HOTTE, GF25S	N
29.	RTCU700584	18151301800	N
30.	RTCP800094	LOCK NUT, 3/8"ACC. 0185206	N
32.	165407	SUPPORT PIVOT ROBINET VIDANGE	N
33.	174232	DRAIN TAP U SHAPED BRACKET	N
34.	177037	OIL DRAIN TAP	S

35.	173272	<i>OIL TANK FILTRE</i>	N
36.	173259	<i>OIL TANK FOR GF49</i>	N
37.	178992	<i>PLATE</i>	N
38.	166465	<i>LAMPE-TEMOIN VERT SL-CO27500</i>	S
39.	166466	<i>LAMPE-TEMOIN ORANGE SL-CO27500</i>	S