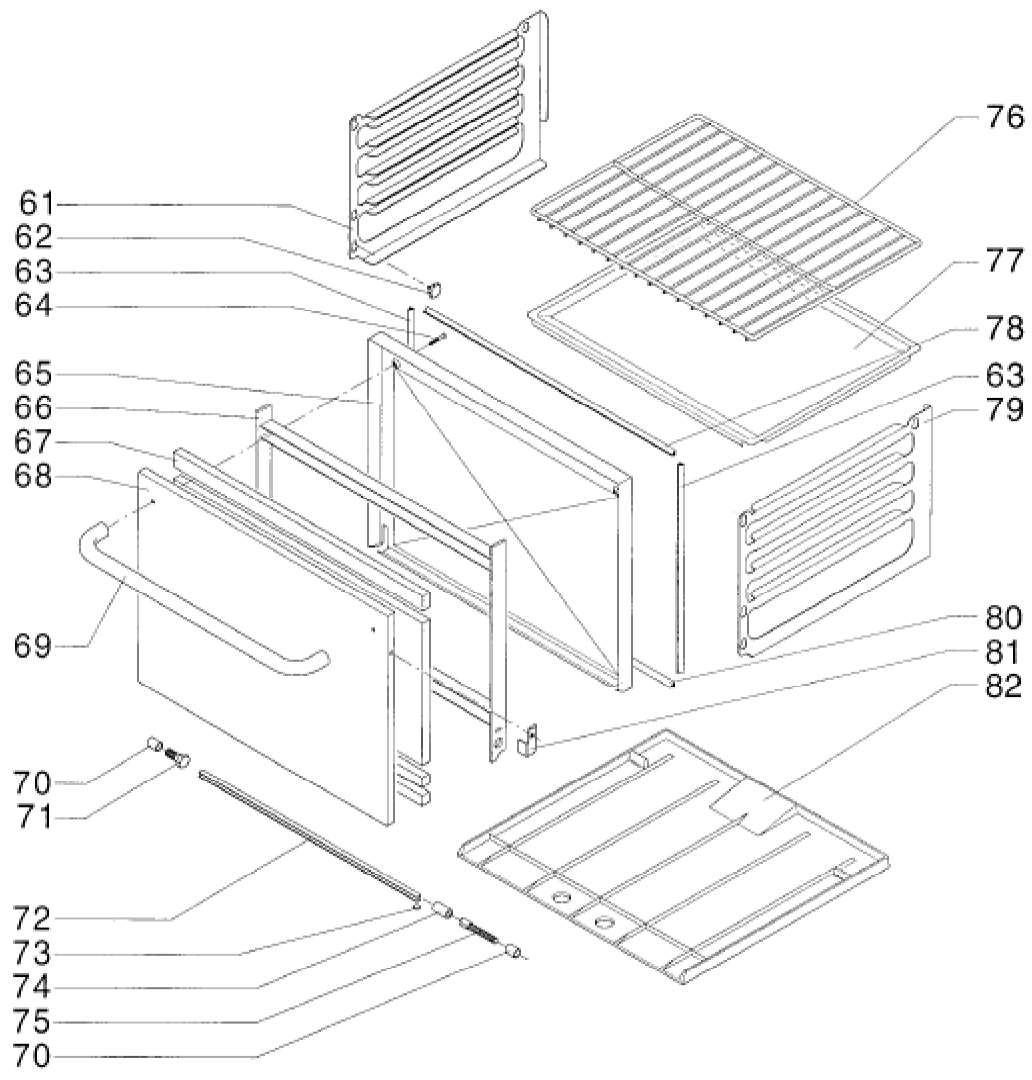


Seite	Position	Kreditorart.Nr	GB	DE
001	004	183205	4-position switch	Viertaktschalter
001	005	182774	switch 7-takt Typ 72 KI/349	Schalter 7-takt Typ 72 KI/349
001	007	060306	axle seal	Achsdichtung
001	008	189009	knob with flat spring black	Knebel mit Blattfeder schwarz
001	011	141069	scale ring f. bain-marie	Skalenring
001	012	141070	scale ring f. bain-marie	Skalenring
001	016	184120	indicator light green 220V	Leuchtmelder grün 220V
001	022	941226002	switch panel	Schalterblende
001	023	181743	hot plate 4000W	Kochplatte 4000W
001	024	734628000	waste drawer	Schmutzschublade
001	026	801981000	lower panel	Blende unten
001	038	141929	hot plate lifting hook	Plattenheber
001	039	153479	hex screw M 5 x 12	Sechskantschraube M 5 x 12
001	040	146279	spacer bushing	Distanzbuchse
001	041	146280	shaft	Welle
001	043	172202	protection hose	Hydra-Schutzschlauch
001	044	942282002	upper plate	Oberplatte
001	045	181744	hot plate 2500W	Kochplatte 2500W
001	046	100105	manufacturer's label Küppersbusch	Firmenschild Küppersbusch
001	047	801968000	panel, r.h.	Blende rechts
001	051	062300	foot of the unit	Gerätefuß
001	054	130918	side appliance strip left	Geräteseitenleiste links
001	054	130919	unit side strip, r.h.	Geräteseitenleiste rechts



Seite	Position	Kreditorart.Nr	GB	DE
000	000	185583	junction terminal 16 mm ²	Durchgangsklemme 16 mm ²
000	000	185585	protective conductor clamp 16 mm ²	Schutzleiterklemme 16 mm ²
000	000	185584	junction terminal 4 mm ²	Durchgangsklemme 4 mm ²
000	000	185586	reducing bridge Typ 283-414	Reduzierbrücke Typ 283-414
000	000	185594	transversal bridge	Querbrücker
000	000	185780	contactor 2P 230V	Schütz 2P 230V
000	000	184683	safety clamp	Sicherungsklemme