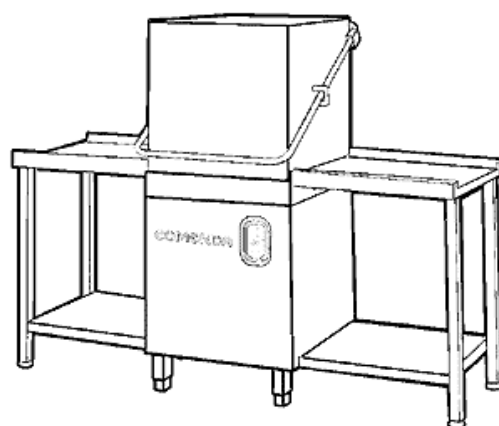


PARTI DI RICAMBIO
PIECES DETACHEES
SPARE PARTS
ERSATZTEILE
LISTA DE RECAMBIOS

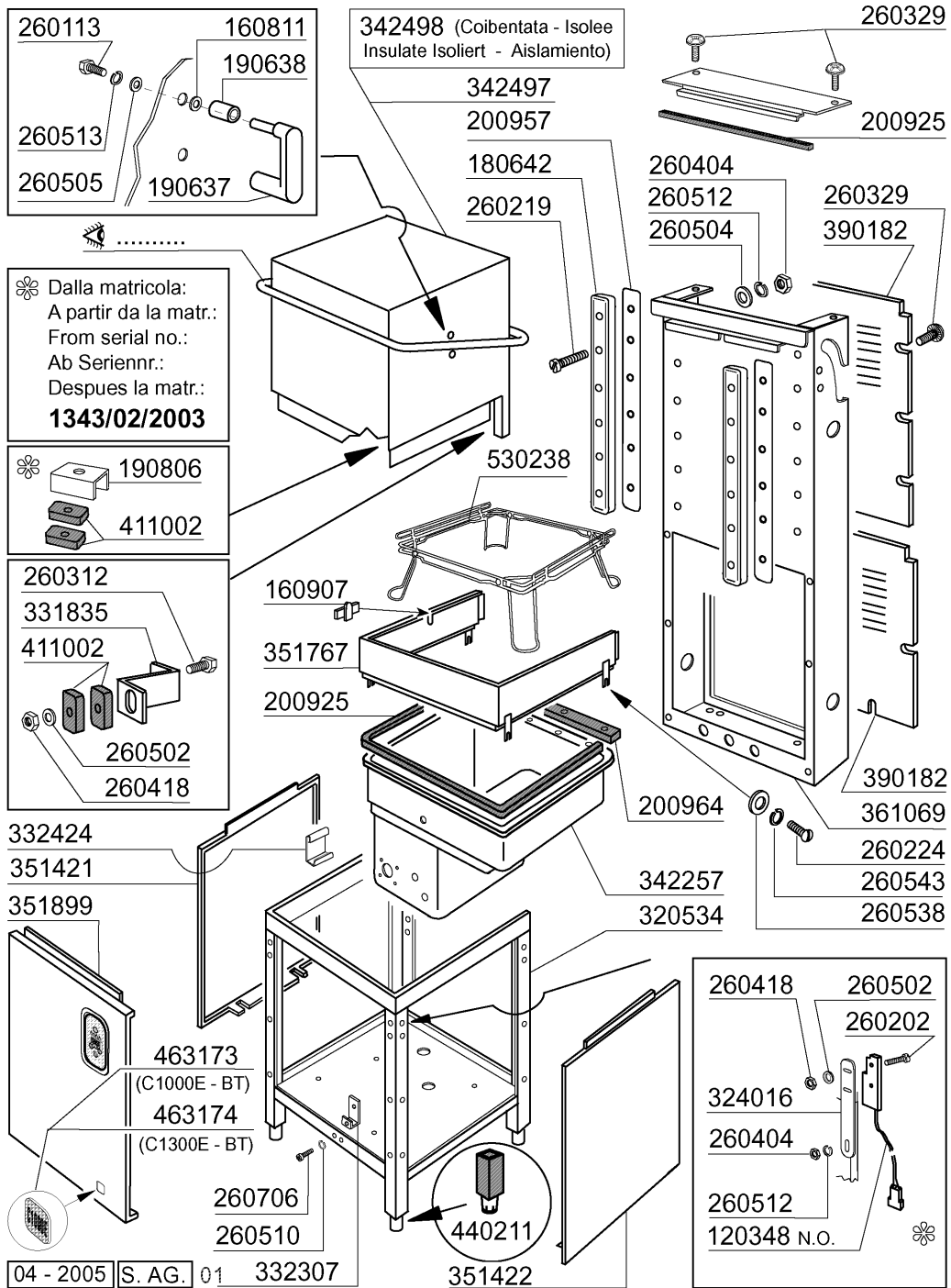
C 1000 E BT
C 1300 E BT

9/02



10 - 2003 | S. AG.

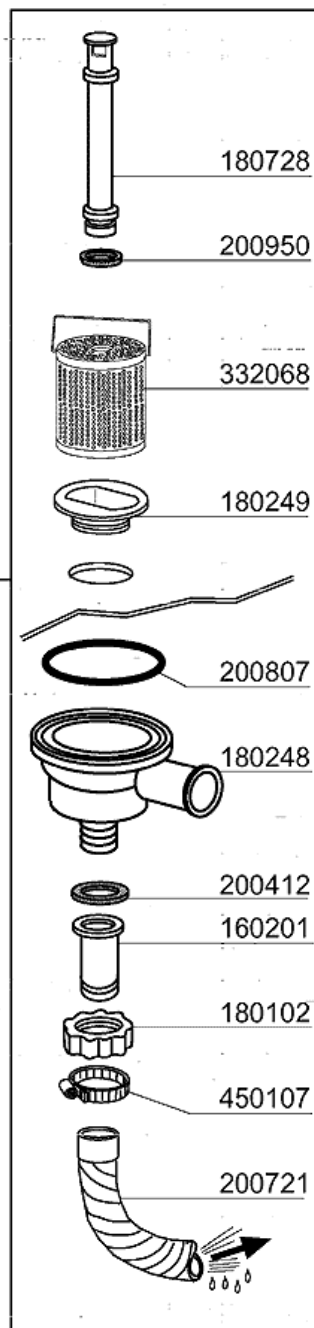
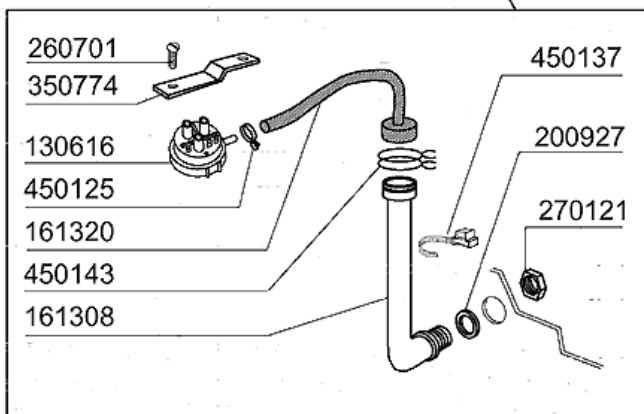
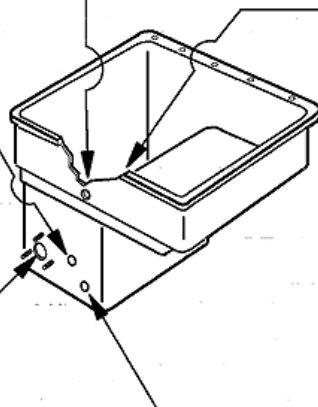
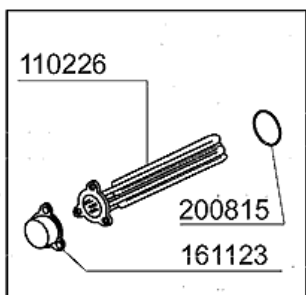
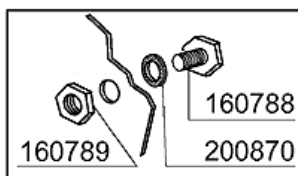
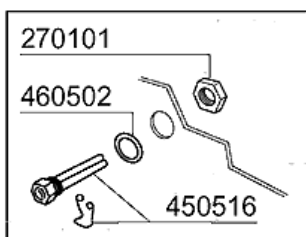
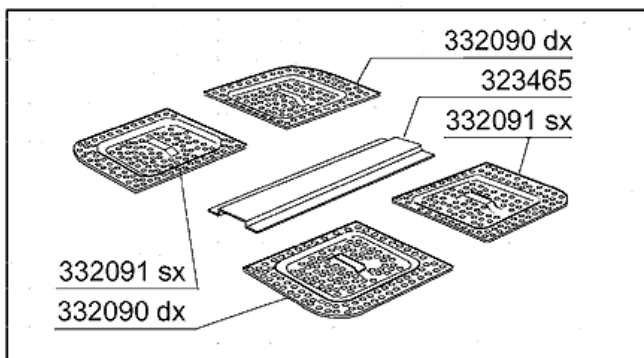
2 - Karosserie/Tank



2 - Karosserie/Tank

CODE	BEZEICHNUNG
120348	MAGN.SCHALTER (OEFFNER)
160811	GLEITRING F2 18X8,5 X1 ALGOF
160907	ANSCHLUSS ZU TISCHE C95-155
180642	FUEHRUNG
190637	FÜHRUNG FÜR "C"-TÜR
190638	ROLLE FÜR C-TÜRFÜHRUNG
190806	MAGNETGEHAEUSE
200925	DICHTUNG
200957	DICHTUNG
200964	DICHTUNG 618X14 SP.2
260113	ROSTFR.ST.TE-SCHRAUBE8X20 A2UN
260202	SCHRAUBE TCP 3X16
260219	ROSTF.ST TCP-SCHRAUBE6X35A2 UN
260224	TB-SCHRAUBE 6X15 B23-10-11-12
260312	SCHRAUBE TSP 4X16
260329	VITE M5X12 SPEC.ZIGR.SOTTOTEST
260404	ROSTFR.STAHLERN.MUETTER D6 UNI
260418	SELBST-SICHERNDE MUTTER M4
260502	FLACHSCHEIBE D.4
260504	ROSTFR.ST.FLACHSCHIEBE D6
260505	ROSTFR.ST.FLACHSCHEIBE D8
260510	GROWERSCHIEBE D.4
260512	ROSTFR.ST.GROWERSCHIEBE D6
260513	GROWERSCHIEBE D.8
260538	SCHIEBE 18X6X1,5 STAHL
260543	SCHIEBE D.6
260706	SCHARAUBE 3,9X13 STAHL
320534	UNTERE RAHMEN
324016	WINKEL FUER MIKROSCHALTER
331835	WINKEL FÜR MAGNET C165
332307	HALTERUNG
332424	SQUADRETTA SOST.TUBO PRESS.C
342257	TANK
342497	HAUBE
342498	SCHALL- WARMISOLIERTE HAUBE
351421	SEITLICHE TAFEL LINKS
351422	SEITLICHE TAFEL RECHTS
351767	FRONTTAFEL
351899	FRONT PANEEL C1000-1300
361069	HINTERE RAHMEN
390182	HINTERE TAFEL
411002	DAUERMAGNET 24X12
440211	FUSS
463173	TARGHETTA DOX SYSTEM C1000E
463174	TARGHETTA DOX SYSTEM C1300E
530238	HALTERUNG FUER KORB SERIE C

3 - Tank

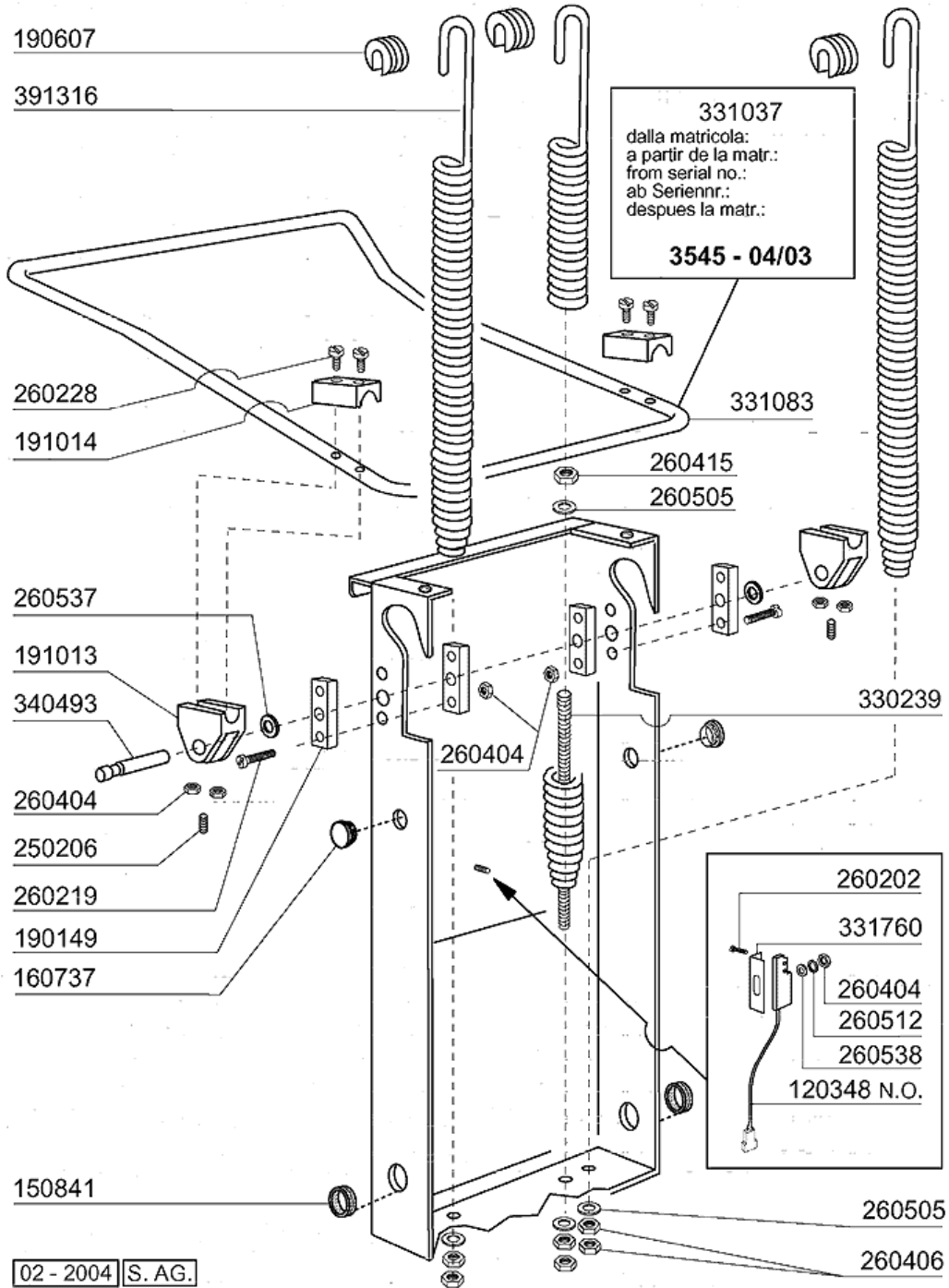


02 - 2004 S. AG.

3 - Tank

CODE	BEZEICHNUNG
110226	HEIZKOERPER 3000W 230/400V
130616	DRUCKSCHALTER 190/90 C95-155-
160201	KNIESTUECK F.TANKZULAUF MOPL
160788	PFROPFEN
160789	MUTTER
161123	HEIZKOERPERSCHUTZ H42 SNL
161308	LUFTFALLE C95-155
161320	SCHLAUCH FÜR LUFTFALLE
180102	GEWINDERING F.ABLAUFST.1"1/2 F
180248	ANSAUGWANNE
180249	MUTTER
180728	STANDROHR
200412	DICHTUNG ABLAUF11/2" 45X33X3
200721	ABLAUSCHLAUCH 28X35 2MT.
200807	O-RING 3,53 X 110,72
200815	O-RING F.HEIZKÖRPER
200870	DICHTUNG 18X10X2
200927	DICHTUNG FÜR LUFTFALLE C95-C15
200950	VITON DICHTUNG
260701	SCHRAUBE 3,5X9,5
270101	SECHSWINKL.GEGENMUTT.1/2"
270121	GEGENMUTTER
323465	FILTERHALTERUNG
332068	FILTER
332090	FILTER RECHTS
332091	TANKFILTER LINKS
350774	WINKEL
450107	SCHELLE FE ZN 38-50 H=12,2
450125	ELASTISCHE SCHELLE D.10,4X9,8
450137	BUNDVERSCHLUSS MIT FUSS 31900
450143	SCHELLE 39,7X37,7
450516	SCHUTZHUELLE FUER 2 THERMOSTAT
460502	ASBESTDICHTUNG 30X21X2

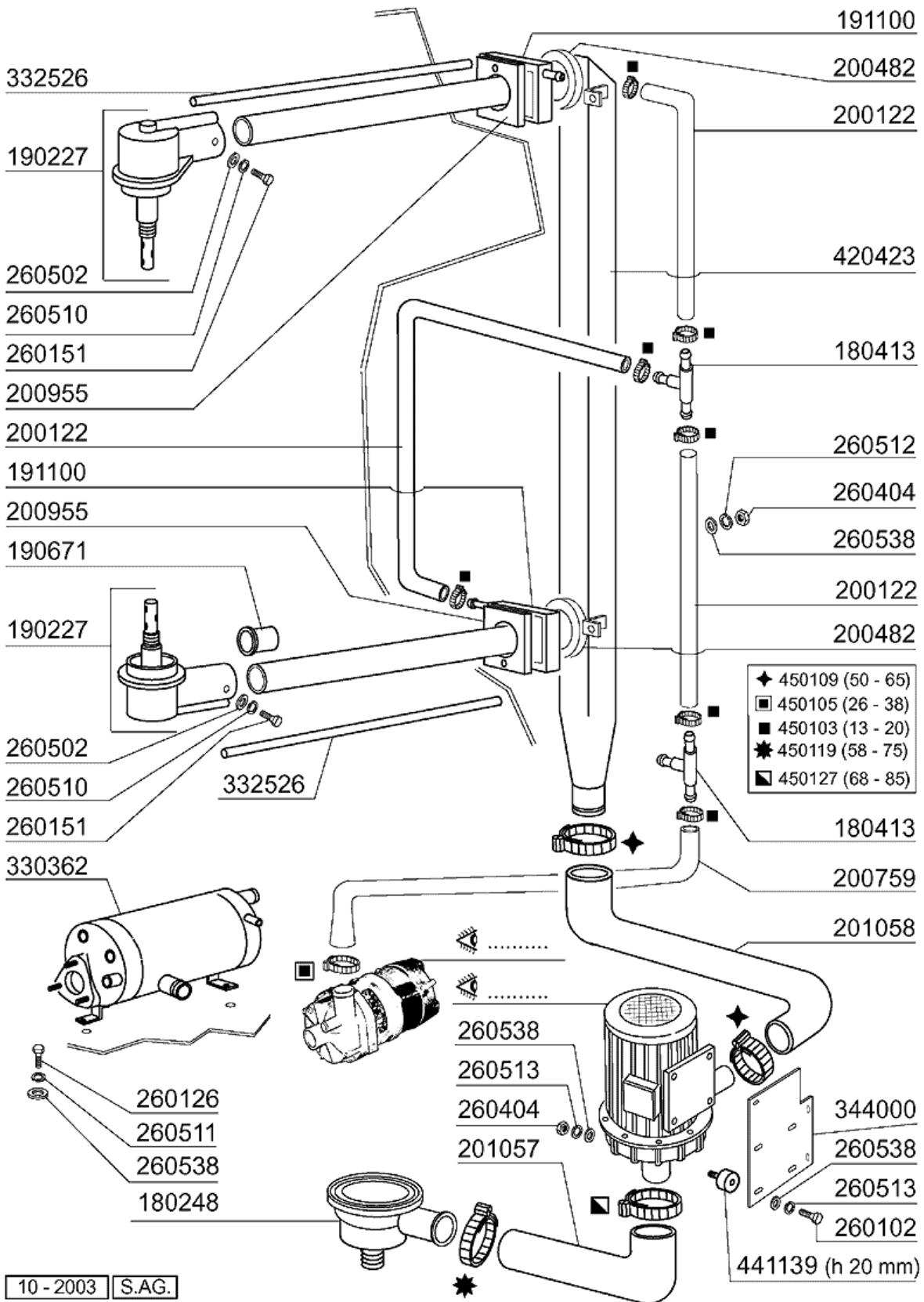
4 - Griff



4 - Griff

CODE	BEZEICHNUNG
120348	MAGN.SCHALTER (OEFFNER)
150841	KABELDURCHGANG
160737	PFROPFEN HEYCO D.34,9
190149	VERSTÄRKERUNG FÜR GRIFFHALTER.
190607	GRIFFSBUCHSE C30-70
191013	GELENK F. GRIFF C30 - C70
191014	FLANSCH F. GRIFF C30-70
250206	BEFESTIGUNGSDÜBEL D.6
260202	SCHRAUBE TCP 3X16
260219	ROSTF.ST TCP-SCHRAUBE6X35A2 UN
260228	ROSTFR.ST. SONDERSCHRAUBE 6X42
260404	ROSTFR.STAHLERN.MUETTER D6 UNI
260406	MUTTER 8MA
260415	ROSTFR.STAHL.SELBSTSICHER.MUTT
260505	ROSTFR.ST.FLACHSCHEIBE D8
260512	ROSTFR.ST.GROWERSCHIEBE D6
260537	ROSTFR.ST.FLACHSCHEIBE D13X20X
260538	SCHIEBE 18X6X1,5 STAHL
330239	ZUGSTANGE
331037	GRIFF C95-155-165 DOPPELWANDIG
331083	GRIFF
331760	HALTERUNG
340493	STIFT F. GELENK C30
391316	FEDER FUER GRIFF C85/140-G75

5 - Wasch-und Nachspülsäule

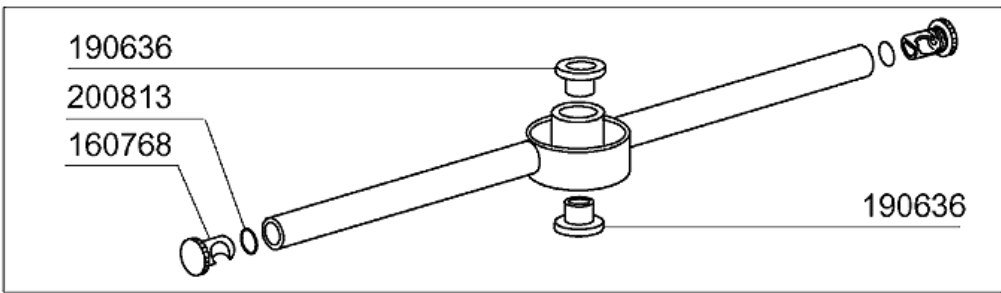
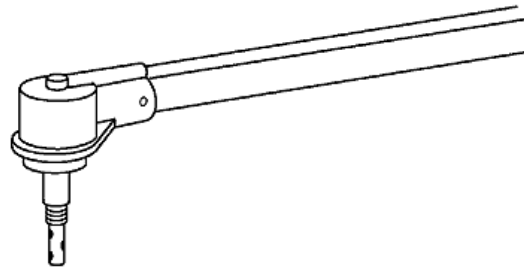


10 - 2003 S.A.G.

5 - Wasch-und Nachspülsäule

CODE	BEZEICHNUNG
180248	ANSAUGWANNE
180413	T-NIPPEL D.11,5 - NACHSPÜLGRUP
190227	ARMHALTERUNG
190671	BUCHSE
191100	NACHSPUELKOLLEKTOR C-LC
200122	SCHLAUCH 11X19
200482	DICHTUNG 60X54 RAMPE C140
200759	DRUCKSCHLAUCH FÜR ECORINSE AC-
200955	DICHTUNG
201057	ANSAUGSCHLAUCH WASCHPUMPE
201058	DRUCKSCHLAUCH
260102	SCHRAUBE TE 6X10
260126	SCHRAUBE TE 5X12
260151	SCHRAUBE TE 4X12
260404	ROSTFR.STAHLERN.MUETTER D6 UNI
260502	FLACHSCHEIBE D.4
260510	GROWERSCHIEBE D.4
260511	GROWERSCHIEBE D.5
260512	ROSTFR.ST.GROWERSCHIEBE D6
260513	GROWERSCHIEBE D.8
260538	SCHIEBE 18X6X1,5 STAHL
330362	BOILER FUER BREAK TANK
332526	NACHSPÜLUNGSSCHLAUCH
344000	HALTERUNG FÜR PUMPE
420423	WASCHRAMPE C/LC
441139	SCHWINGUNGS-DAEMPFEND.FUSS 25X
450103	SCHLAUCHSCH. FE ZN. 13-20 H=9
450105	SCHLAUCHSCH. H=12,2 26-38
450109	SCHLAUCHSCHELLE 50-65
450119	SCHLAUCHSCHEL. 58-75 H=12,2
450127	SCHLAUCHSCHEL. 68-85 H=12,2

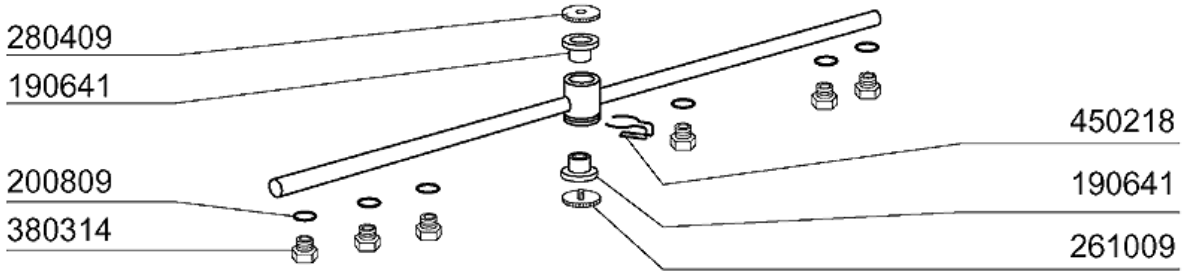
6 - Wasch-und Nachspülarme



190636
200813
160768

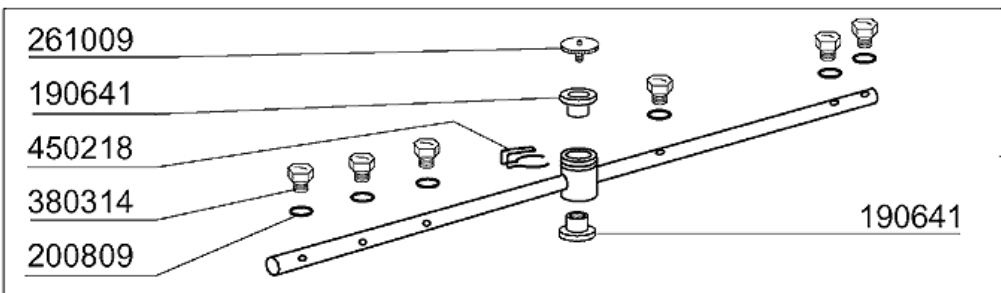
190636

420540



280409
190641
200809
380314

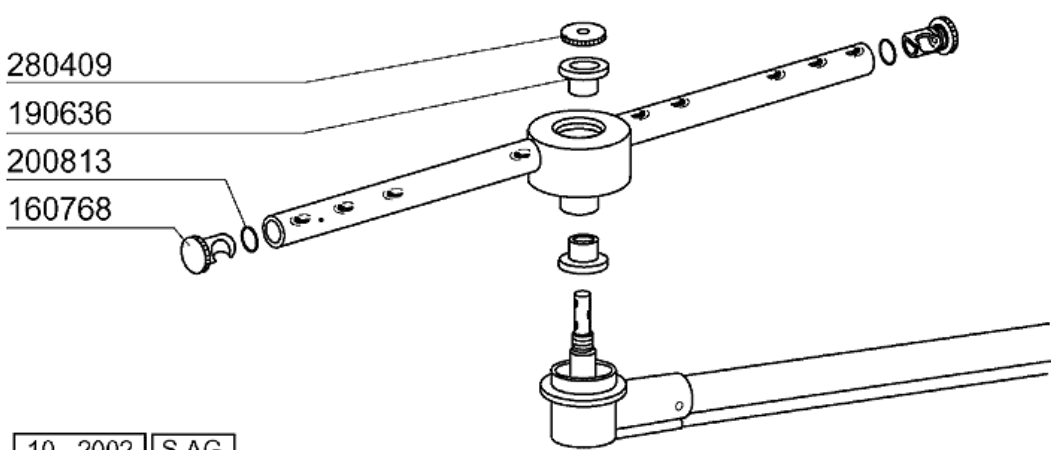
450218
190641
261009



261009
190641
450218
380314
200809

190641

430316



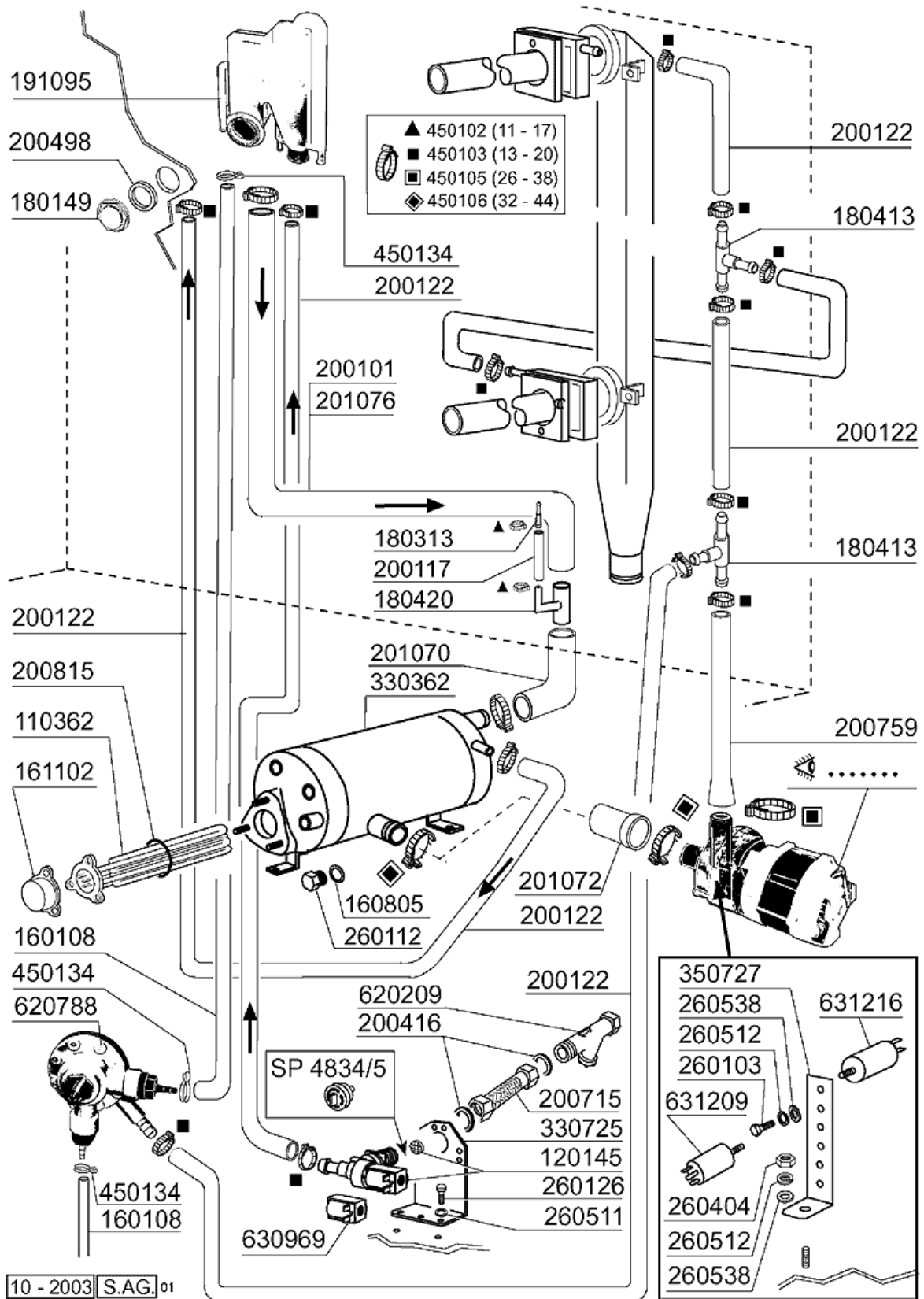
280409
190636
200813
160768

10 - 2002 S.A.G.

6 - Wasch-und Nachspülarne

CODE	BEZEICHNUNG
160768	PFROPFEN FÜR C95-155 WASCHARM
190636	BUCHSE FÜR WASCHARM C95-155-16
190641	BUCHSE FÜR NACHSPÜLARM C95-155
200809	OR DICHTUNG 1,78X8,73X12,29
200813	OR DICHTUNG 2,21X16,36X20,78
261009	BEFESTIG.SCHRAUBE F.SPUELARM
280409	KLEMMRING SPUELARMKREUZ C140
380314	NACHSPÜLDÜSE OV1/8" 303 80LT 8
420540	WASCHARM C95
430316	NACHSPÜLARM FÜR C95-C155-C165
450218	FEDER BEFEST.SCHRAUBE NACHSPÜL

7 - Nachspülgruppe / Break Tank



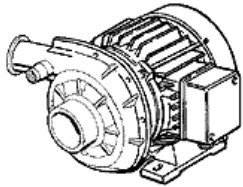
10 - 2003 | S.A.G. 01

7 - Nachspülgruppe / Break Tank

CODE	BEZEICHNUNG
110362	HEIZKÖRPER 9000W 220/380V
120145	E-VENTIL 12LT 1 WEG
160108	ANSAUGSCHLAUCH D.8X5 F.DOSIERG
160805	DICHTUNG D.8
161102	HEIZKOERPERSCHUTZ MOPL.
180149	PLASTIKMUTTER
180313	T-NIPPEL
180413	T-NIPPEL D.11,5 - NACHSPÜLGRUP
180420	T-NIPPEL
191095	BEHAELTER FUER BREAK TANK
200101	GUMMISCHLAUCH 25X35
200117	GUMMISCHLAUCH 7X16
200122	SCHLAUCH 11X19
200416	DICHTUNG D. 3/4"
200498	DICHTUNG ABLAUF 1 1/2" 65X47X2
200715	ZULAUFSCHLAUCH 2M ROSTFR.ST.
200759	DRUCKSCHLAUCH FÜR ECORINSE AC-
200815	O-RING F.HEIZKÖRPER
201070	SCHLAUCH
201072	SCHLAUCH
201076	SCHLAUCH
260103	SCHRAUBE TE 6X12
260112	ROSTFR.STAHL TE-SCHRAUBE 8X16
260126	SCHRAUBE TE 5X12
260404	ROSTFR.STAHLERN.MUETTER D6 UNI
260511	GROWERSCHEIBE D.5
260512	ROSTFR.ST.GROWERSCHIEBE D6
260538	SCHIEBE 18X6X1,5 STAHL
330362	BOILER FUER BREAK TANK
330725	STANDARDWINKEL FUER E-VENTIL
350727	WINKEL
450102	SCHELLE FE ZN 11-17 H=9
450103	SCHLAUCHSCH. FE ZN. 13-20 H=9
450105	SCHLAUCHSCH. H=12,2 26-38
450106	SCHLAUCHSCH. H=12,2 32-44
450134	ELASTISCHE SCHELLE D.9,3X8,8
620209	EINLAUFFILTER
620788	GLANZMITTELDOSIERER H21428
630969	SPULE S4216 220/50HZ
631209	ENTSTÖRFILTER
631216	KONDENSATOR 6.3 MF 450V

8 - Waschpumpe

C1000 E BT

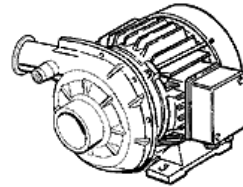


100798
 HP 1,5 - Kw 1.1
 V. 230 - 400/3 50 Hz
 (ZF 650 DX - 1612)

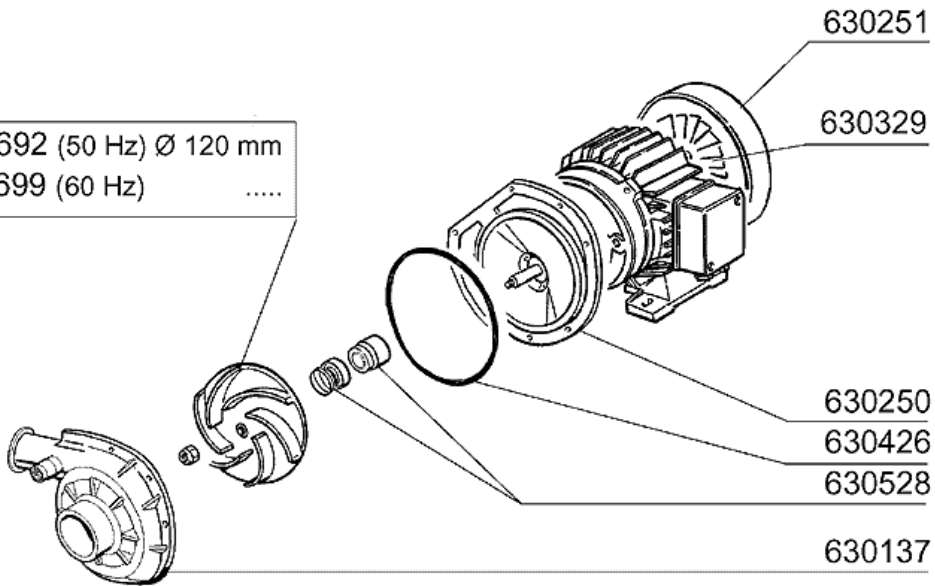
100796

HP 2 - Kw 1.5
 V. 230 - 400/3 50 Hz
 (ZF 800 DX - 1611)

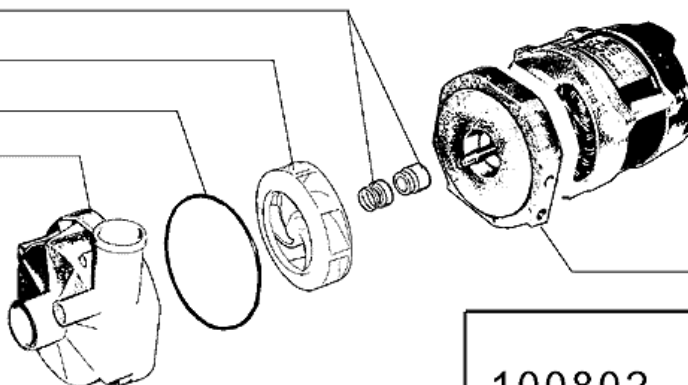
C1300 E BT



631692 (50 Hz) Ø 120 mm
 631699 (60 Hz)



630533
 631698
 630427
 630136



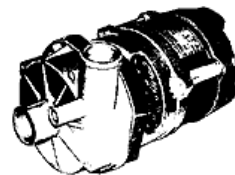
631216
 6,3 µF



630249

100802

230V
 50 Hz - HP 1
 kW 0,2 (ZF131 DX)

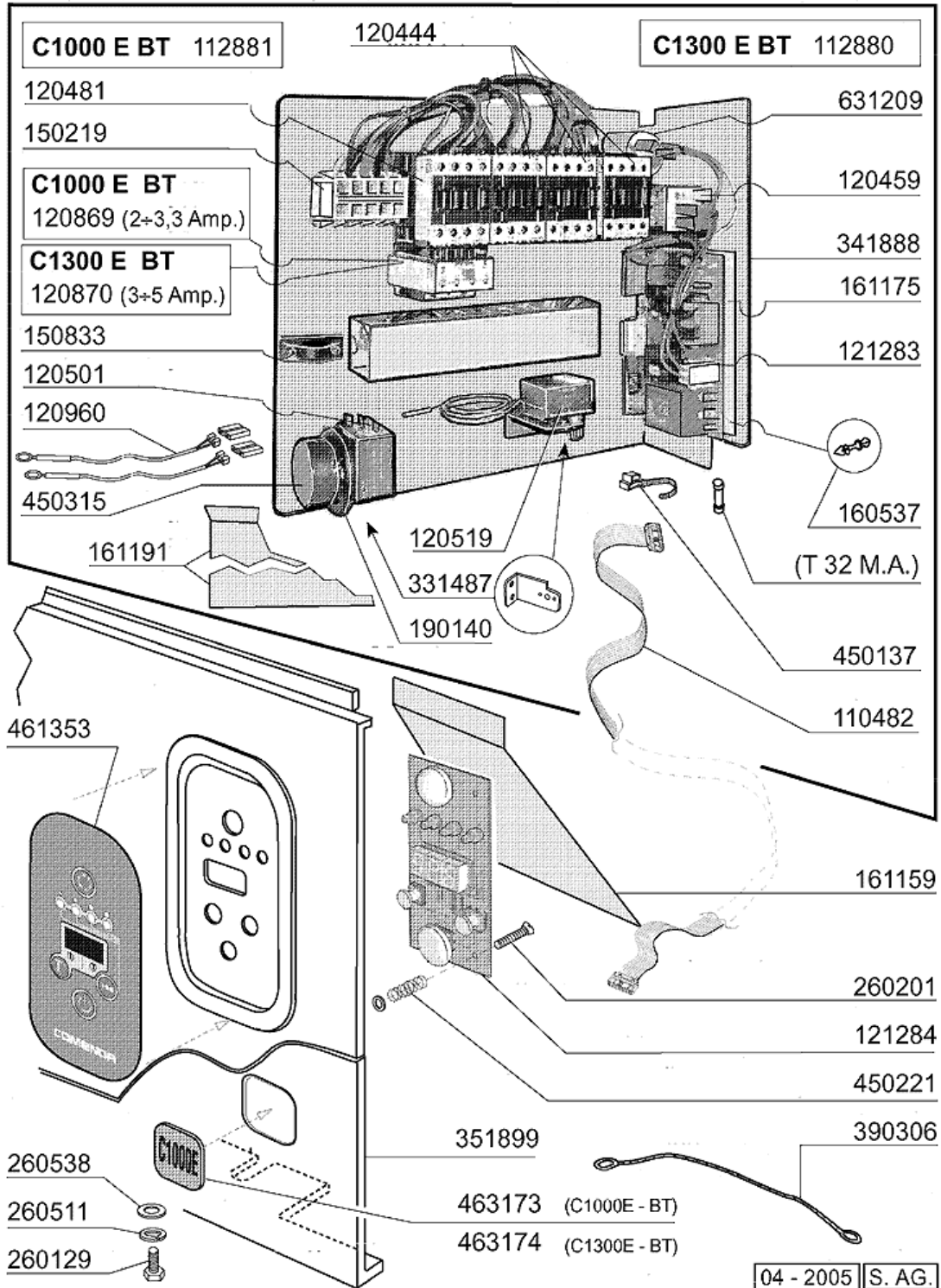


10 - 2003 | S. AG.

8 - Waschpumpe

CODE	BEZEICHNUNG
100796	PUMPE 2HP 400/3/50HZ LGB
100798	PUMPE 1,5HP LGB
100802	PUMPE HP 0,3 230V-50HZ
630136	PUMPENGEHAEUSE LGB ZF131DX
630137	GEHAEUSE F.PUMPE LGB ZF800DX
630249	FLANSCH PUMPE ZF131 DX
630250	FLANSCH PUMPE ZF650/800
630251	LAUFRADDECKEL ZF650/800
630329	PUMPENLUFERRAD ZF650/800
630426	DICHTUNG LGB ZF800
630427	DICHTUNG FÜR PUMPE ZF131DX
630528	MECH. DICHTUNG LGB ZF800 2HP
630533	MECH.DICHTUNG ZF131DX
631216	KONDENSATOR 6.3 MF 450V
631692	LAUFRAD PUMPE ZF650/800
631698	PUMPENLAUFRAD ZF131DX
631699	PUMPENLAUFRAD 60HZ ZF650/800

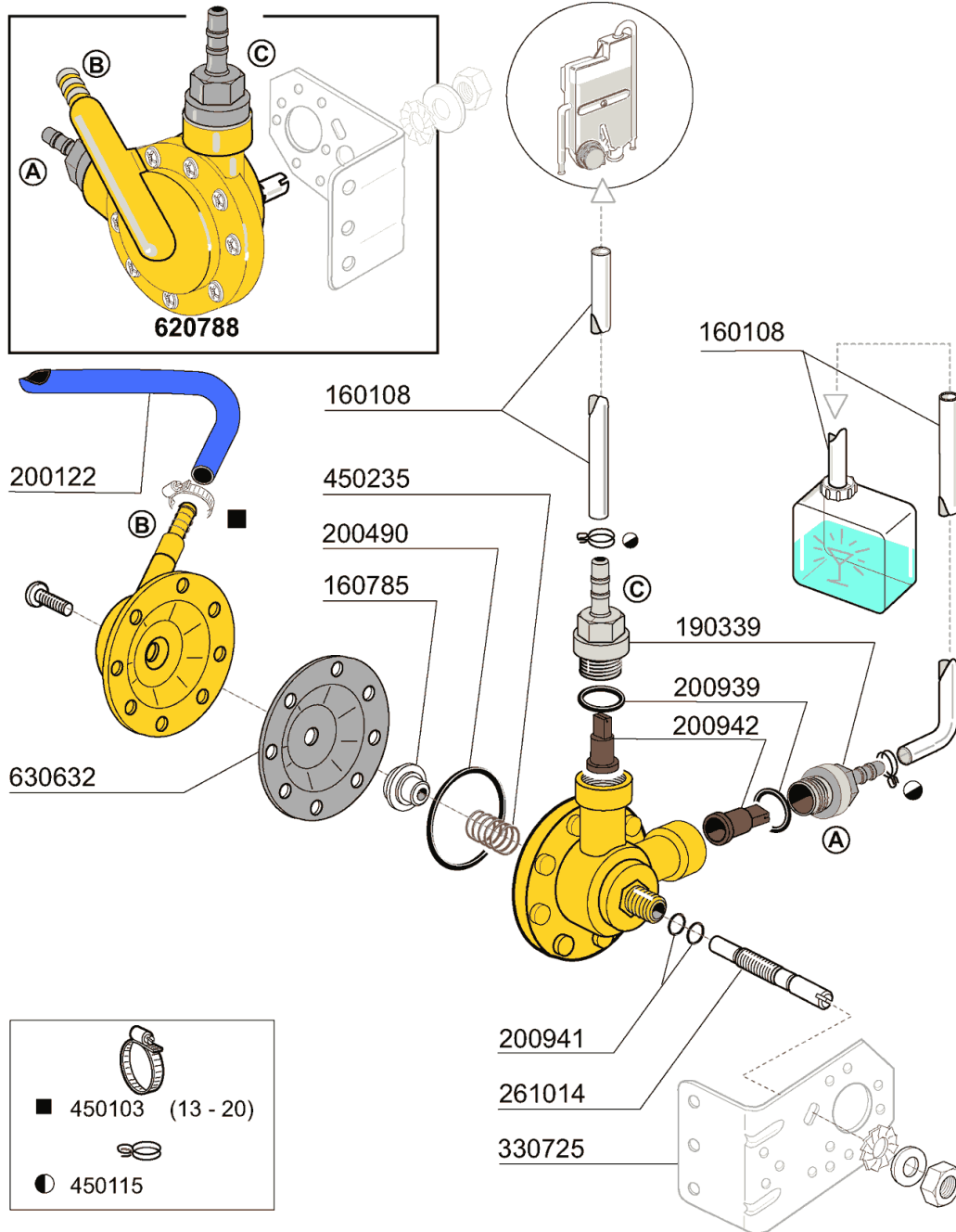
9 - Schalttafel



9 - Schalttafel

CODE	BEZEICHNUNG
110482	KABEL FUER PLATINE FC-C-GE
112880	VERDRAHT.C1300E BT
112881	VERDRAHT.C1000E BT
120444	SCHÜTZ 9A 220V 50HZ
120459	HILFSRELAIS 16A 220V
120481	SCHUETZ 9A-230V 50/60HZ
120501	THERMOSTAT 30/90°C
120519	SICHERHEITSTHERMOSTAT 95-125°
120869	THERMOAUSLÖSER 2/3,3
120870	THERMOAUSLÖSER 3/5
120960	FÜHLER C-G
121283	E-TAFEL "C-GE"
121284	ELEKTRONISCHE TAFEL C-GE
150219	KLEMMENLEISTE 5P MMQ165VD26
150833	KEBELDURCHGANG BR/BC
160537	ABSTANDSTÜCK F. ELEKTR.LOCHKAR
161159	ABDECKUNG FÜR STEUERKARTE C166
161175	ABDECKUNG
161191	SCHÜTZ FÜR E-TAFEL
190140	GRAUE HALTERUNG F.DRUCKTASTE B
260129	SCHRAUBE TE M 5X20
260201	SCHRAUBE TCP 3X10
260511	GROWERSCHEIBE D.5
260538	SCHIEBE 18X6X1,5 STAHL
331487	HALTERUNG FÜR 1 THERMOSTAT
341888	HALTERUNG F.E-TAFEL
351899	FRONT PANEEL C1000-1300
390306	SEIL
450137	BUNDVERSCHLUSS MIT FUSS 31900
450221	FEDER FÜR ELEKTR.PLATINE
450315	KNEBEL F.THERMOSTAT 90°
461353	SCHALTТАFFEL C-GE ELEKTRONISCH
463173	TARGHETTA DOX SYSTEM C1000E
463174	TARGHETTA DOX SYSTEM C1300E
631209	ENTSTÖRFILTER

10 - Klarspüler-dosiergerät



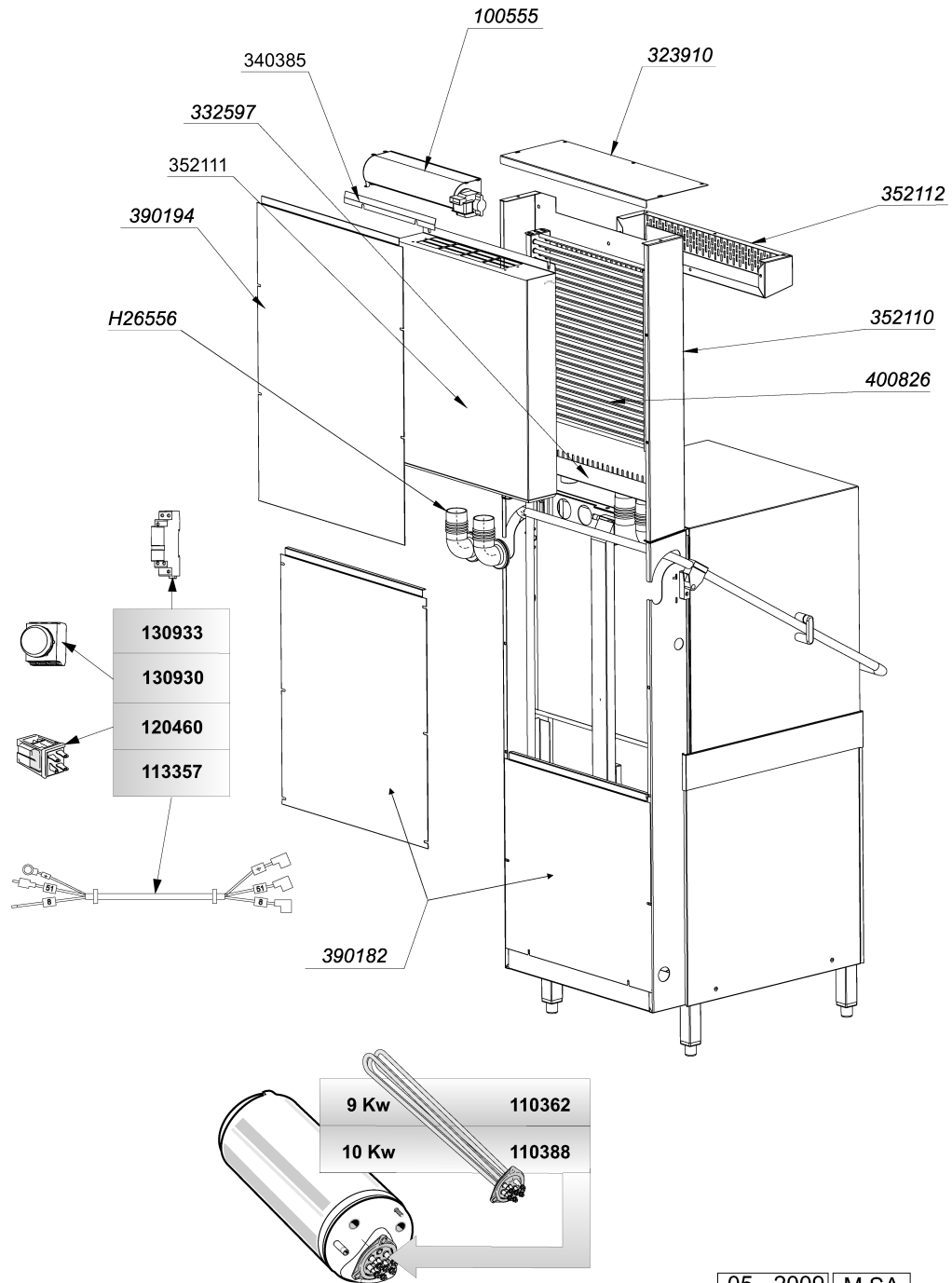
04 - 2007 | S. AG.



10 - Klarspüler-dosiergerät

CODE	BEZEICHNUNG
160108	ANSAUGSCHLAUCH D.8X5 F.DOSIERG
160785	FÜHRUNG FÜR FEDER GLANZMTLDOSI
190339	ANSCHLUSS FÜR GLANZMITTELDOSIE
200122	SCHLAUCH 11X19
200490	SCHUTZDICHTUNG ANTRIEB
200939	DICHTUNG OR
200941	DICHTUNG OR
200942	SAUGVENTIL GLANZMITTELDOSIERG.
261014	SCHRAUBE
330725	STANDARDWINKEL FUER E-VENTIL
450103	SCHLAUCHSCH. FE ZN. 13-20 H=9
450115	ELASTISCHE SCHELLE D. 8,3/7,8
450235	FEDER GLANZMTLDOSIER
620788	GLANZMITTELDOSIERER H21428
630632	MEMBRANE GLANZMITTELDOSIERER H

11 - CRC



05 - 2009 M.SA

11 - CRC

CODE	BEZEICHNUNG
100555	VENTILATOR TGA60/1 360-30
110362	HEIZKÖRPER 9000W 220/380V
110388	HEIZKÖRPER 10000W 230/400V
113357	KABEL FUER CRC
120460	RELAIS 16A 220V
130930	HILFSKONTAKT ABB 1NO/1NC 180"
130933	ZUSAETZL.KONTAKT NO/NC ABB
323910	HAUBE CRC
332597	COLLETTORE ASPIRAZ. CRC C2001
340385	PARATIA VENT."POST" CRC C2001
352110	HINT.PANEEL
352111	HINT.PANEEL CRC
352112	FRONT.ABDECKUNG CRC
390182	HINTERE TAFEL
390194	HINT.PANEEL CRC
400826	BATTERIE CRC
H26556	HOSE