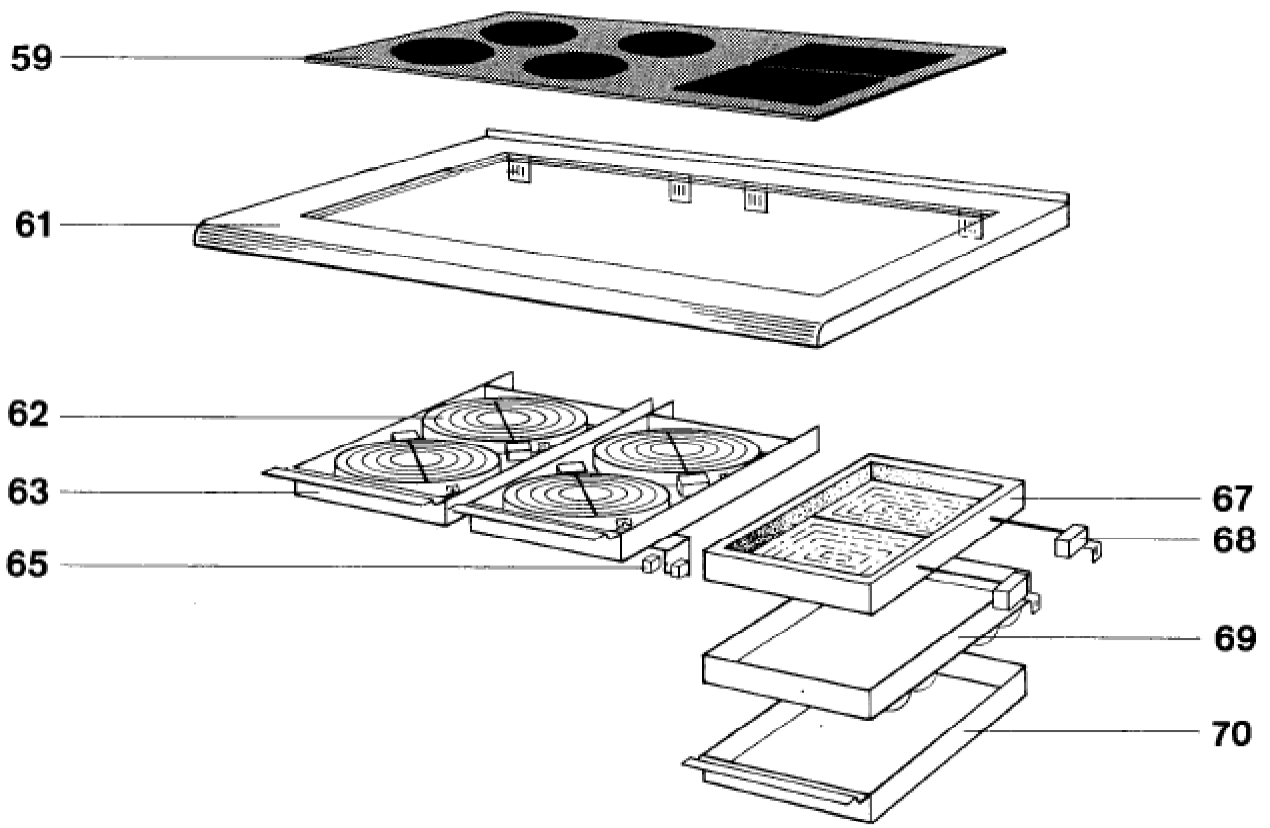


Seite	Position	Kreditorart.Nr	GB	DE
001	001	183149	power control element 220 V	Energieregler 220 V
001	005	814957000	support panel	Halteblech
001	006	070516	sealing plate	Dichtplatte
001	008	184120	indicator light green 220V	Leuchtmelder grün 220V
001	009	979518002	switch panel	Schalterblende
001	012	141078	scale ring f. bain-marie (VAR-027)	Skalenring (VAR-027)
001	012	144769	scale ring f. bain-marie	Skalenring
001	013	189009	knob with flat spring black	Knebel mit Blattfeder schwarz
001	030	184683	safety clamp	Sicherungsklemme
001	031	186276	stop plate	Abschlußplatte
001	032	216325	fine-wire fuse 4 A	Feinsicherung 4 A
001	033	185586	reducing bridge Typ 283-414	Reduzierbrücke Typ 283-414
001	034	185594	transversal bridge	Querbrücker
001	040	183160	power control element 220V	Energieregler 220V
001	042	143642	side fascia element right	Blendenseitenteil rechts
001	042	143643	side fascia element left	Blendenseitenteil links
001	043	142655	side appliance strip right	Geräteseitenleiste rechts
001	043	142654	side appliance strip left	Geräteseitenleiste links
001	048	813974000	vertical contour piece	Steckprofil senkrecht
001	049	061298	foot	Fuß
001	055	185890	mini-contactor DIL 04-40	Kleinschütz DIL 04-40
001	056	185583	junction terminal 16 mm ²	Durchgangsklemme 16 mm ²
001	056	185575	junction terminal 3x4 mm ²	Durchgangsklemme 3x4 mm ²
001	056	185593	isolating plate 16 mm ²	Trennplatte 16 mm ²
001	056	185587	end holder Typ 209 -101	Endhalter Typ 209 -101
001	057	185584	junction terminal 4 mm ²	Durchgangsklemme 4 mm ²
001	058	185585	protective conductor clamp 16 mm ²	Schutzleiterklemme 16 mm ²



Seite	Position	Kreditorart.Nr	GB	DE
003	059	145234	glass ceramic cook surface	Glaskeramik-Kochfläche
003	061	985395002	upper plate (Aufkantung 20 mm)	Oberplatte (Aufkantung 20 mm)
003	061	986912002	top frame assembly with glass plate	BG-Oberplatte mit Glasplatte
003	061	986070002	upper plate (Abkantung 20mm)	Oberplatte (Abkantung 20mm)
003	061	987234002	upper plate complete	Oberplatte komplett
003	062	182686	radiant heat element 2100W 220V	Strahlungsheizkörper 2100W 220V
003	062	182685	heating element (Ausführung Schweiz)	Strahlheizkörper (Ausführung Schweiz)
003	063	985172002	heating box	Heizraumkasten
003	065	185576	terminal 2,5 mm2	Apparate-Klemme 2,5 mm2
003	067	987122006	heating element box assembled 380V	Heizkörperkasten montiert 380V
003	067	987121006	heating element box assembled 220 V	Heizkörperkasten montiert 220 V
003	068	985396002	temperature regulator 380V	Temperaturregler 380V
003	068	986007002	temperature regulator 220V	Temperaturregler 220V
003	070	985162002	heating box	Heizraumkasten