

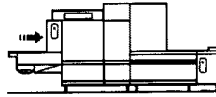
## NE9002 - Bandtransportmaschinen Tafelliste

1	Zulaufkonsole
2	Teile für Vorspülung 900mm
3	Vorwaschtank 900mm
4	Teile für Waschzone 900mm
5	Waschtank 900mm
6	Teile für Doppelklarspülzone
7	Tank für doppelklarspülzone
8	Wärmerückgewinnung
9	Heisslufttrocknung 800mm
10	Heisslufttrocknung 800mm
11	Elektrische Ausführung
12	ND-Dampf Ausführung
13	ND-Dampf Ausführung
14	Dampfausführung
15	Wrg-ausgang
16	Warmwasseranschluss
17	Kaltwasseranschluss
18	E-Ventile
19	Auslaufkonsole
20	Antrieb
21	E-Schrank
22	Schalttafel
23	Komponenten für 4 Geschwindigkeiten
24	Schaltschrank
25	Band 600mm
26	Band 600mm
27	Band 600mm
28	Pumpen
29	Motoren
30	Elektrische Teile für Heizkörper
31	Heizungen
32	Federn zum Türgewichtsausgleich

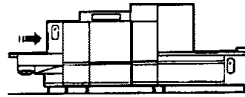
PARTI DI RICAMBIO  
PIECES DETACHEES  
SPARE PARTS  
ERSATZTEILE  
LISTA DE RECAMBIOS

**NE 02**

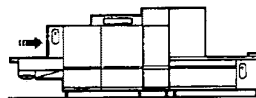
07/99



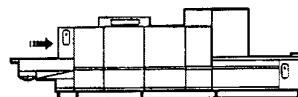
**NE 3002**



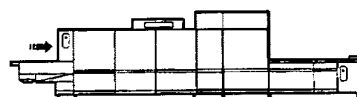
**NE 4002**



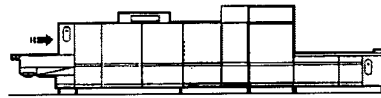
**NE 5002**



**NE 5502**



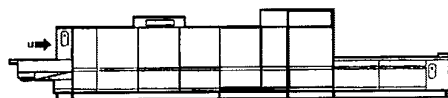
**NE 7002**



**NE 7502**



**NE 9002**



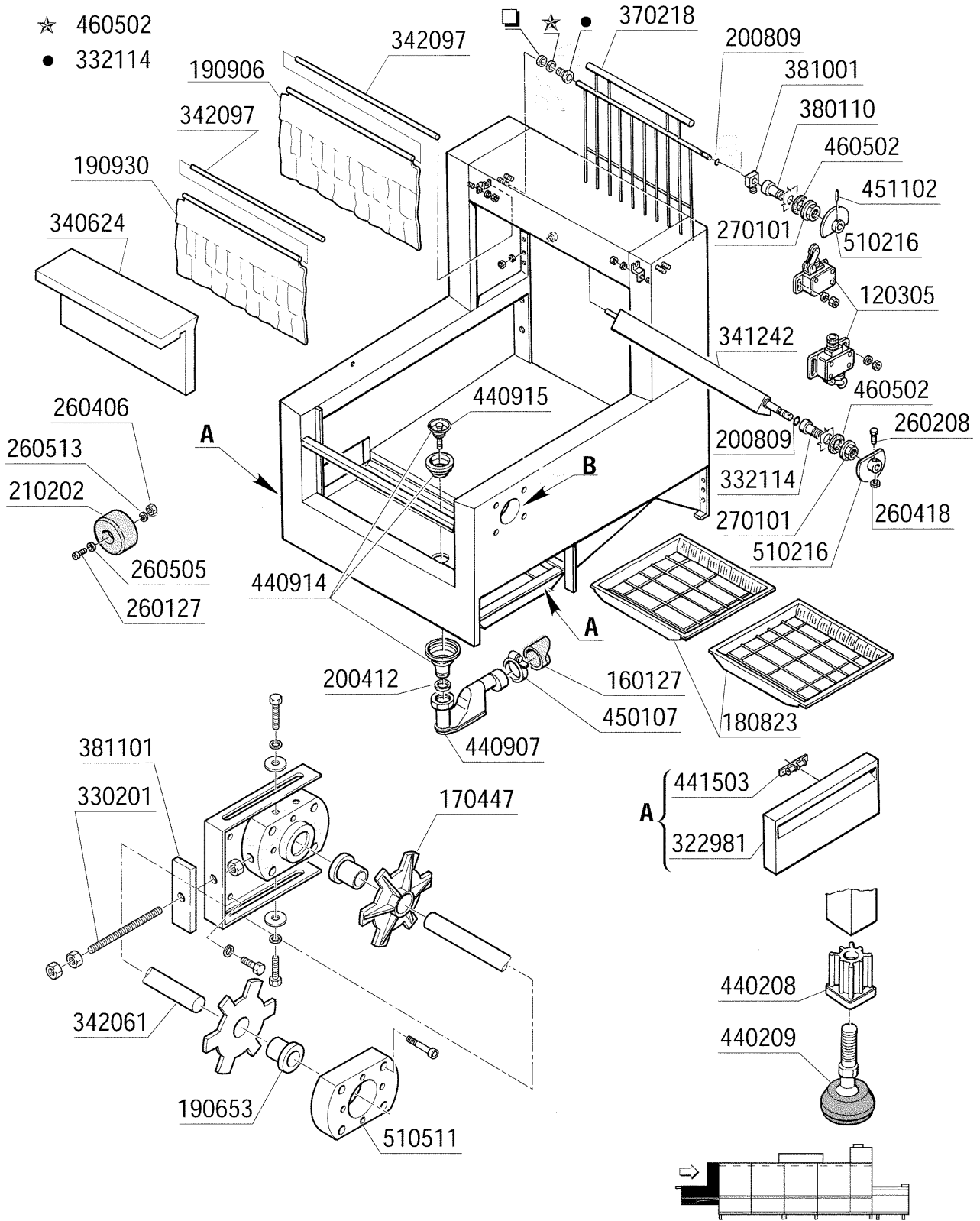
**NE 9502**

Kode	Bezeichnung	Preis
120305	Endschalter 83715a / Hebel	
160127	Ablaufschlauch D.40	
170447	Ritzel Z=7 P60	
180823	Filter Für Halteplatte Ein	
190653	Buchse Für Leeres Rad Haltepl.eing.	
190906	Vorhang Spritzschutz S90/s3-620x480	
190930	Vorhang Eingang Btm/ne-2	
200412	Dichtung Ablauf1 1/2" 45x33x3	
200809	Or Dichtung 1,78x8,73x12,29	
210202	Gummifuss Glaeserspueler	
260127	Schraube Te 8x45	
260208	Schraube Tcp 4x30	
260406	Mutter 8ma	
260418	Selbst-sichernde Mutter M4	
260505	Rostfr.st.flachscheibe D8 Uni 6592	
260513	Growerscheibe D.8	
270101	Sechswinkl.gegenmutter.1/2"	
322981	Inspektion Tür Ne	
330201	Zugstange Fuer Bandregulierung "n"	
332114	Buchse Für Sparschalter	
340624	Abdeckung F.tisch	
341242	Hebel	
342061	Welle Für Band Ne2	
342097	Welle	
370218	Sparschalter Für Ne02	
380110	Buchse Aus Messing D12 F.sparvorr.n	
381001	Sperrung Fuer Sparvorrichtung N	
381101	Platte	
440208	Fusseinsatz	
440209	Fuss Komplett "ne"	
440907	Siphon	
440914	Ablaufstützen Basket 1"1/2	
440915	Gitter	
441503	Verschluss	
450107	Schelle Fe Zn 38-50 H=12,2	
451102	Elastischer Stift 3x26	
460502	Asbestdichtung 30x21x2 C34-r	
510216	Exzenter V.sparvorricht. N	
510511	Halterung	

□ 270101

★ 460502

● 332114

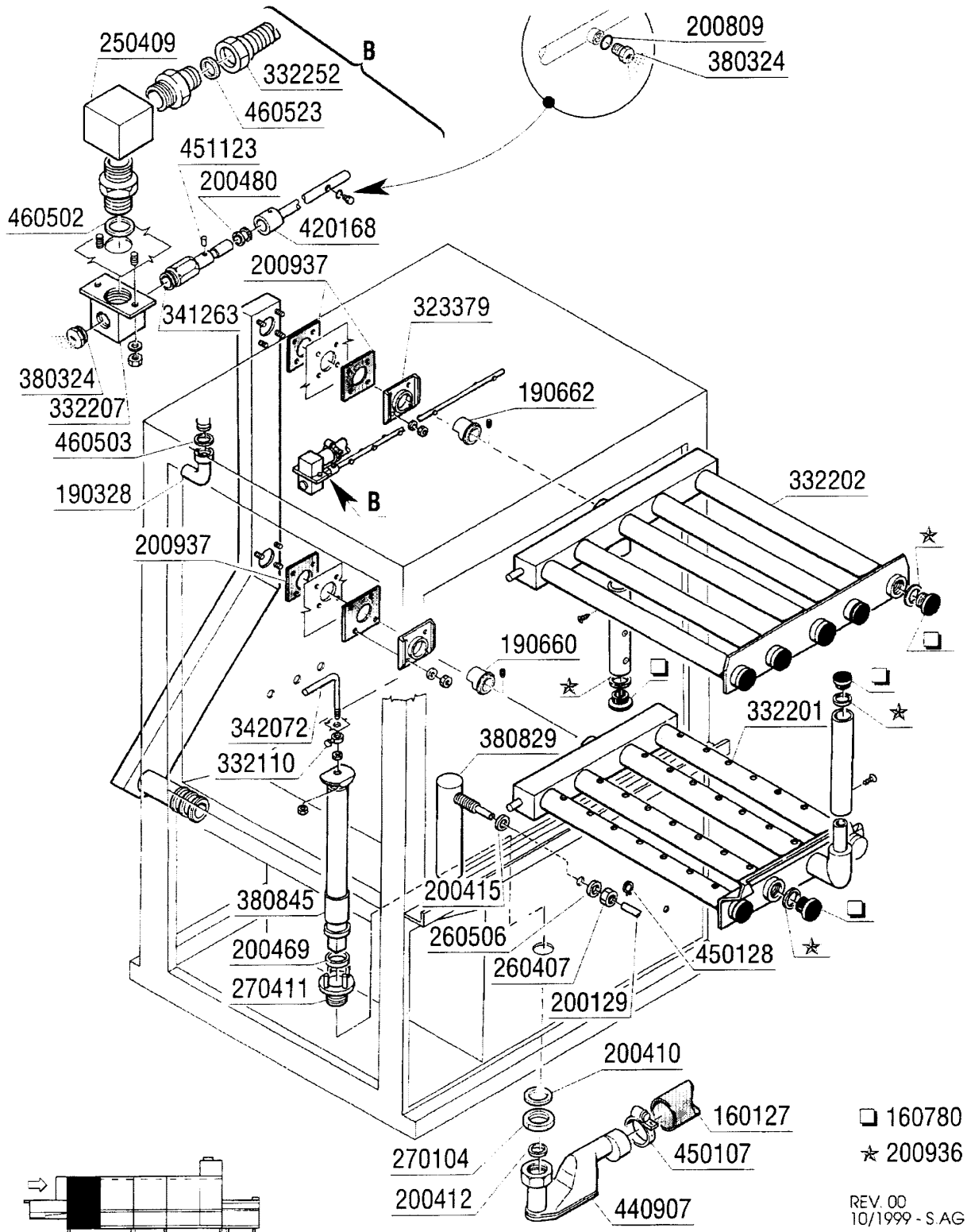


NOTE: \_\_\_\_\_

REV. 01  
07/2000 - S.A.G.

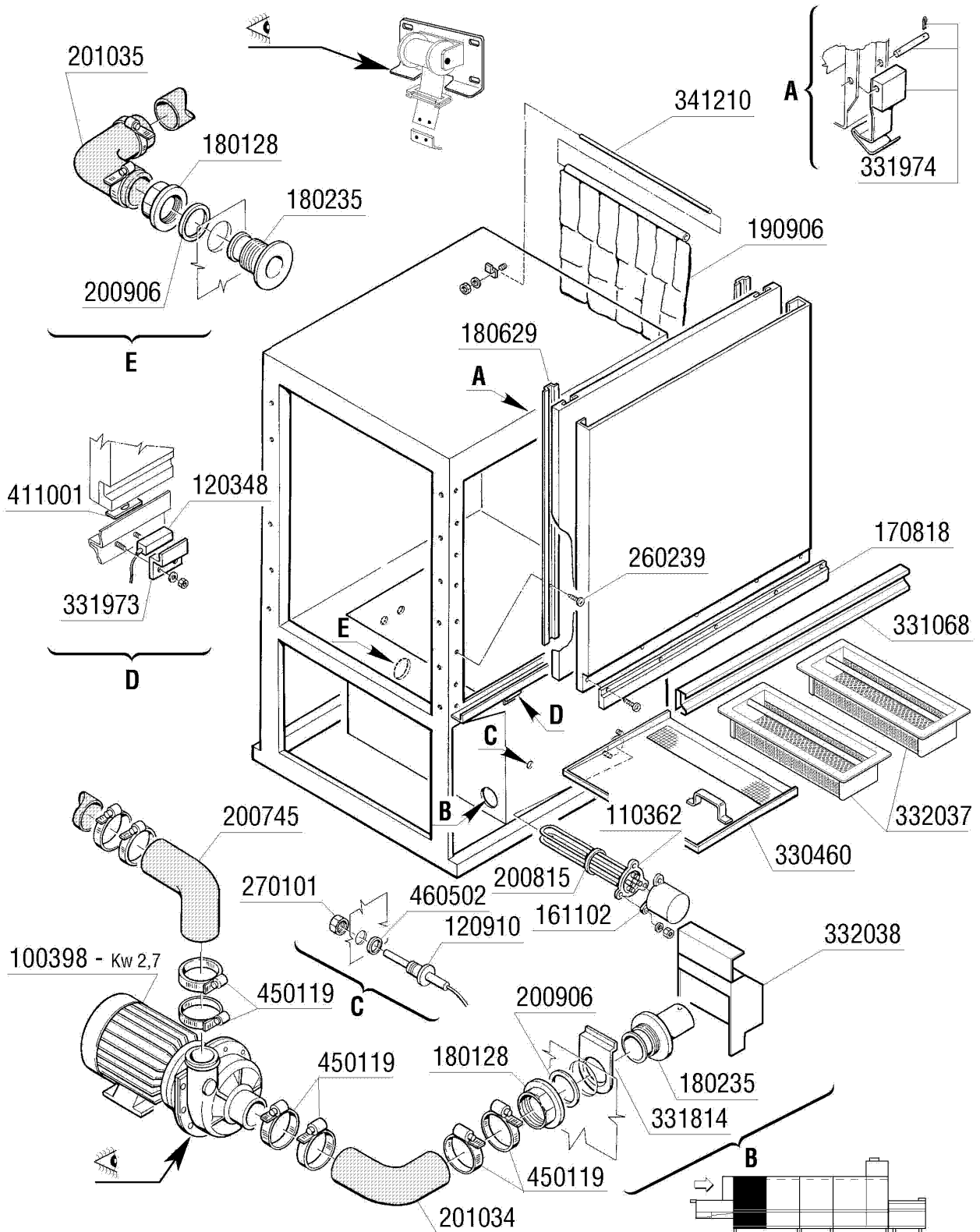
## NE9002 - Seite 2 - Teile für Vorspülung 900mm Legende

Kode	Bezeichnung	Preis
160127	Ablaufschlauch D.40	
160780	Pfropfen Fuer Wascharm	
190328	Kniestück 3/4"	
190660	Buchse	
190662	Buchse	
200129	Schaluch 5x11 F.druckwächter	
200410	Dichtung Ablauf 1 1/2" 65x47x2	
200412	Dichtung Ablauf1 1/2" 45x33x3	
200415	Dutral Dichtung -f2 18,5x10x3	
200469	Standrohrdichtung 45x35,5x7	
200480	Dichtung Nachspuelarm	
200809	Or Dichtung 1,78x8,73x12,29	
200936	Dichtung Wascharmpfropfen	
200937	Dichtung F. Wascharmhalt.	
250409	Kniestück Inox Ff 1/2"	
260407	Rostfr.stahlern.muetter D10 Uni5588	
260506	Rostfr.st.flachscheibe D10	
270104	Gegenmutter 1" 1/2	
270411	Ablaufstutzen F.vorwasch/ecor.tank	
323379	Halterung F.waschverteiler	
332110	Gesperre	
332201	Verbindungsrohr F.untere Wasch Ne/2	
332202	Verbindungsrohr Für Obere Wasch Ne2	
332207	Anschluss	
332252	Schlauch 1/2"-220x420-	
341263	Stift	
342072	Zugstange Für Vorwasch Ne02	
380324	Nachspüldüse 52,5 80° Ov 1/8"	
380829	Luftfalle Aus Stahl Ng-ne	
380845	Überlaufrohr Vorwaschtank Ne02	
420168	Wascharm F.selbstreinigung	
440907	Siphon	
450107	Schelle Fe Zn 38-50 H=12,2	
450128	Schelle	
451123	Elastisch.stifte 4x16	
460502	Asbestdichtung 30x21x2 C34-r	
460503	Asbestdichtung 38x27x2 (3/4)	
460523	Dichtung	



□ 160780  
 ☆ 200936  
 REV. 00  
 10/1999 - S.AG.

<b>Kode</b>	<b>Bezeichnung</b>	<b>Preis</b>
100398	Pumpe Hp 3,6 F.50hz V380-1275	
110362	Heizkörper 9000w 220/380v	
120348	Magn.schalter (schliesser)	
120910	Fühler Für Elektron.platine (7mt)	
161102	Heizkoerperschutz Mopl.	
170818	Griffhalterung 900 Ne	
180128	Gewinderinge 65,4 C140 C85	
180235	Ansaugstutzen C85-140	
180629	Türführung Ne Doppelwandig	
190906	Vorhang Spritzschutz S90/s3-620x480	
200745	Ansaugschlauch Waschen Snl	
200815	O-ring F.heizkörper	
200906	Dichtung D.92x66x2	
201034	Ansaugschlauch Waschzone	
201035	Anschlussstück Für Tank	
260239	Rostfrei Tb-sonderschrauben M6x20	
270101	Sechswinkl.gegenmutter.1/2"	
330460	Washfilter	
331068	Türgriff	
331814	Winkel Für Ansaugfilter C95-c155	
331973	Halterung Für Türmikroschalter	
331974	Stuetze F.türhaken	
332037	Filter	
332038	Ansaugfilter	
341210	Welle Fuer Vorhaenge N 2s Gm	
411001	Dauermagnet 8x40	
450119	Schlauchsichel. 58-75 H=12,2	
460502	Asbestdichtung 30x21x2 C34-r	

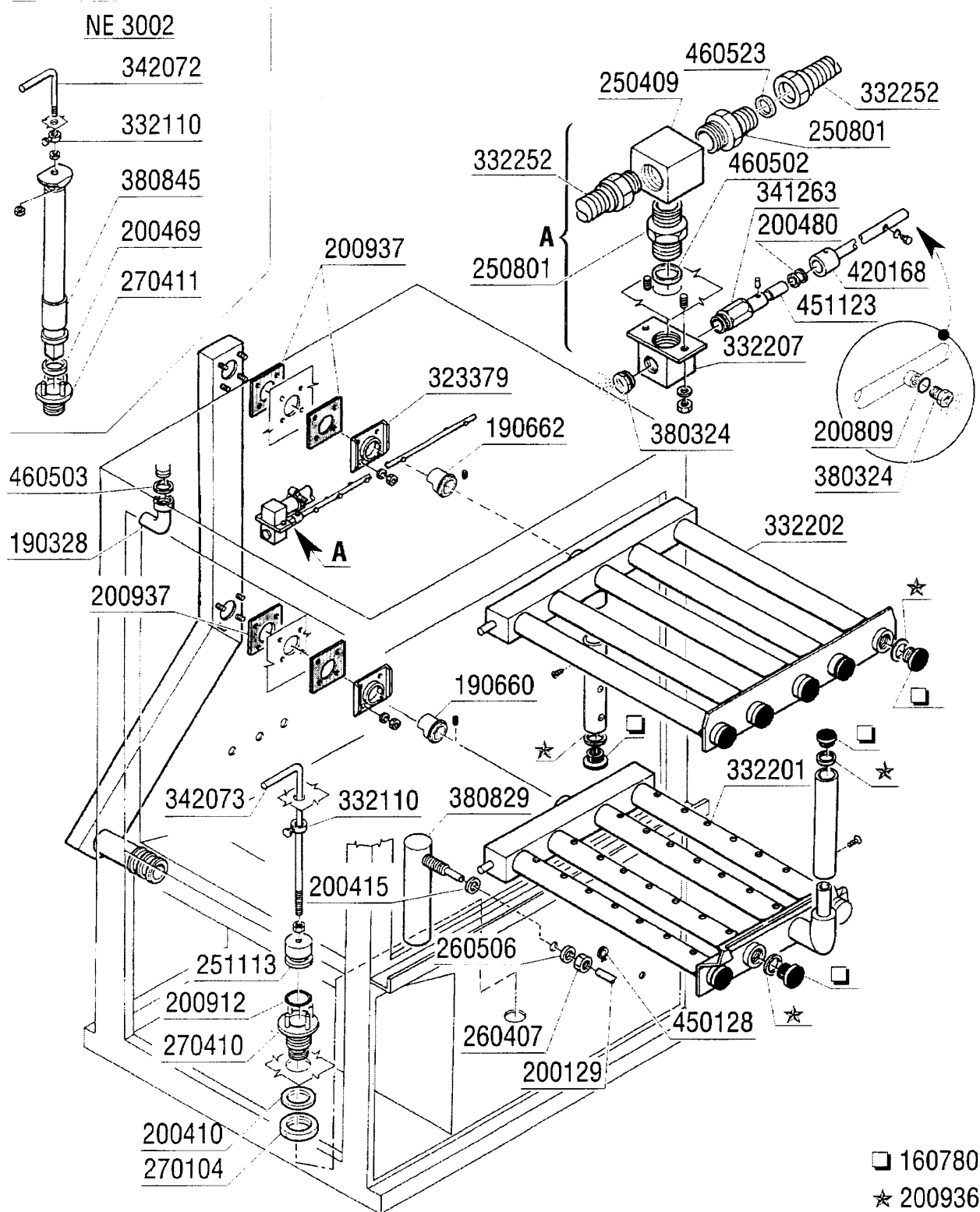


NOTE: \_\_\_\_\_

REV. 01  
06/2001 - S.A.G.

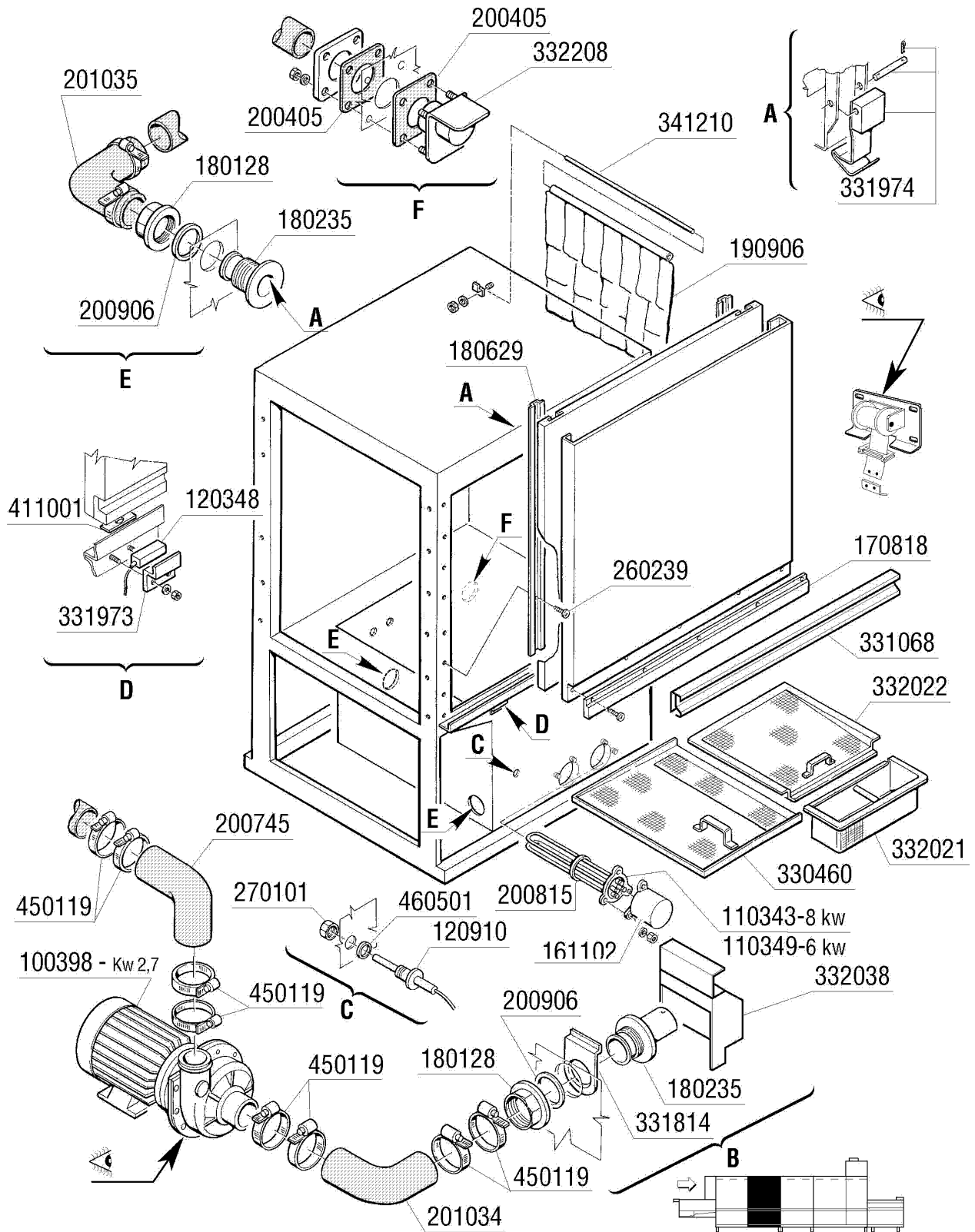
## NE9002 - Seite 4 - Teile für Waschzone 900mm Legende

Kode	Bezeichnung	Preis
160780	Pfropfen Fuer Wascharm	
190328	Kniestück 3/4"	
190660	Buchse	
190662	Buchse	
200129	Schaluch 5x11 F.druckwächter	
200410	Dichtung Ablauf 1 1/2" 65x47x2	
200415	Dutral Dichtung -f2 18,5x10x3	
200469	Standrohrdichtung 45x35,5x7	
200480	Dichtung Nachspuelarm	
200809	Or Dichtung 1,78x8,73x12,29	
200912	Dichtung Ueberlaufrohr Doppelnachsp	
200936	Dichtung Wascharmpropfen	
200937	Dichtung F. Wascharmhalt.	
250409	Kniestück Inox Ff 1/2"	
250801	Nippel 1/2" Inox	
251113	Pfropfen Für Ablauftank	
260407	Rostfr.stahlern.muetter D10 Uni5588	
260506	Rostfr.st.flachscheibe D10	
270104	Gegenmutter 1" 1/2	
270410	Ablaufstutzen Für Tank	
270411	Ablaufstutzen F.vorwasch/ecor.tank	
323379	Halterung F.waschverteiler	
332110	Gesperre	
332201	Verbindungsrohr F.untere Wasch Ne/2	
332202	Verbindungsrohr Für Obere Wasch Ne2	
332207	Anschluss	
332252	Schlauch 1/2"-220x420-	
341263	Stift	
342072	Zugstange Für Vorwasch Ne02	
342073	Zugstange Für Wasch	
380324	Nachspüldüse 52,5 80° Ov 1/8"	
380829	Luftfalle Aus Stahl Ng-ne	
380845	Überlaufrohr Vorwaschtank Ne02	
420168	Wascharm F.selbstreinigung	
450128	Schelle	
451123	Elastisch.stifte 4x16	
460502	Asbestdichtung 30x21x2 C34-r	
460503	Asbestdichtung 38x27x2 (3/4)	
460523	Dichtung	



**NE9002 - Seite 5 - Waschtank 900mm  
Legende**

<b>Kode</b>	<b>Bezeichnung</b>	<b>Preis</b>
100398	Pumpe Hp 3,6 F.50hz V380-1275	
110343	Heizkörper 8000w 220/380v-9kw 415v	
110349	Heizkörper 6000w 220/380v	
120348	Magn.schalter (schliesser)	
120910	Fühler Für Elektron.platine (7mt)	
161102	Heizkoerperschutz Mopl.	
170818	Griffhalterung 900 Ne	
180128	Gewindinge 65,4 C140 C85	
180235	Ansaugstutzen C85-140	
180629	Türführung Ne Doppelwandig	
190906	Vorhang Spritzschutz S90/s3-620x480	
200405	Dichtung 110x100x63 Aus Neoten	
200745	Ansaugschlauch Waschen Snl	
200815	O-ring F.heizkörper	
200906	Dichtung D.92x66x2	
201034	Ansaugschlauch Waschzone	
201035	Anschlussstück Für Tank	
260239	Rostfrei Tb-sonderschrauben M6x20	
270101	Sechswinkl.gegenmutter.1/2"	
330460	Washfilter	
331068	Türgriff	
331814	Winkel Für Ansaugfilter C95-c155	
331973	Halterung Für Türmikroschalter	
331974	Stuetze F.türhaken	
332021	Kastenfilter	
332022	Filter Auf Gleitbahn F.waschen 900	
332038	Ansaugfilter	
332208	Ueberlaufrohr Btm	
341210	Welle Fuer Vorhaenge N 2s Gm	
411001	Dauermagnet 8x40	
450119	Schlauchschel. 58-75 H=12,2	
460501	Asbestdichtung 24x17x2	

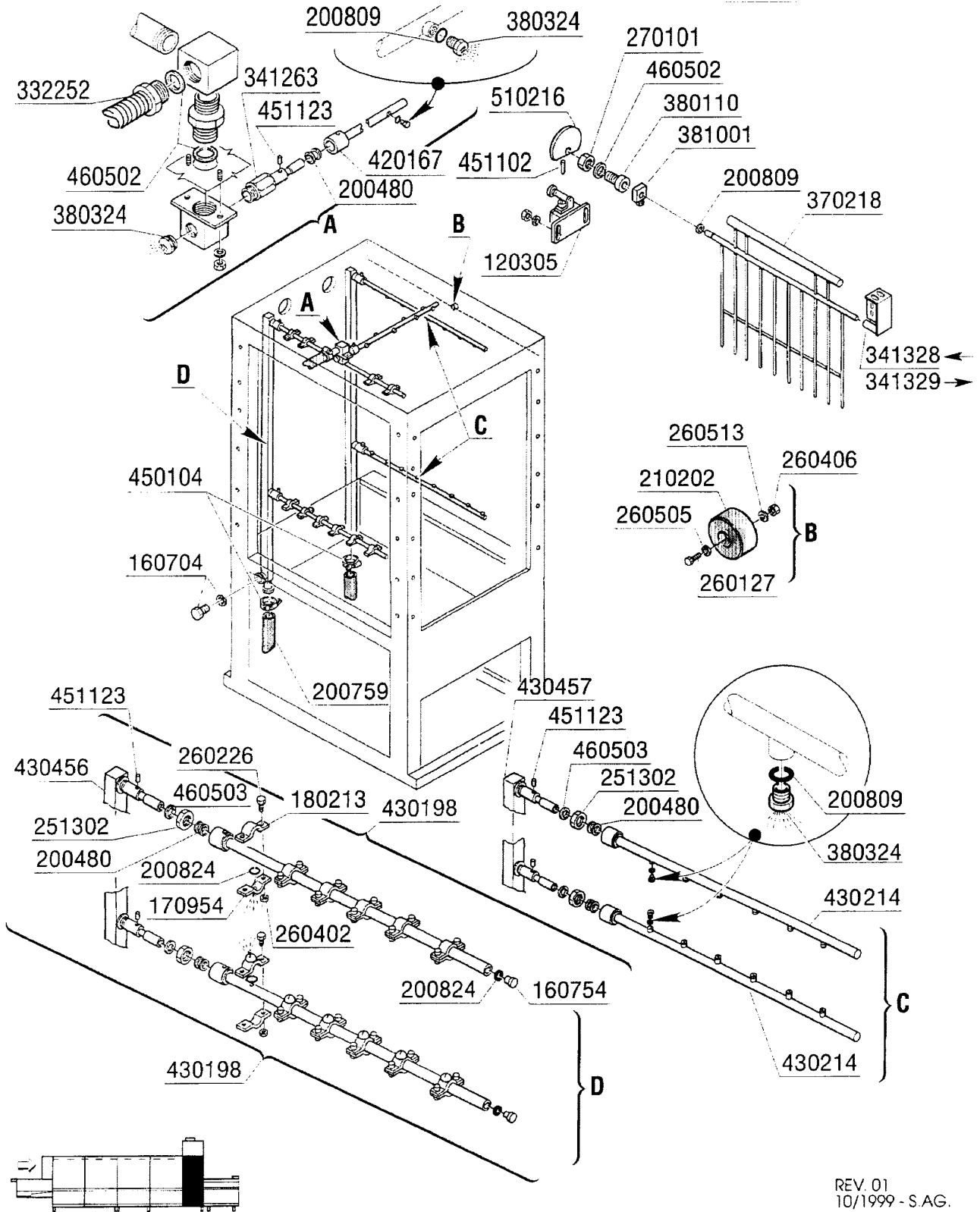


NOTE: \_\_\_\_\_

REV. 01  
06/2001 - S.AG.

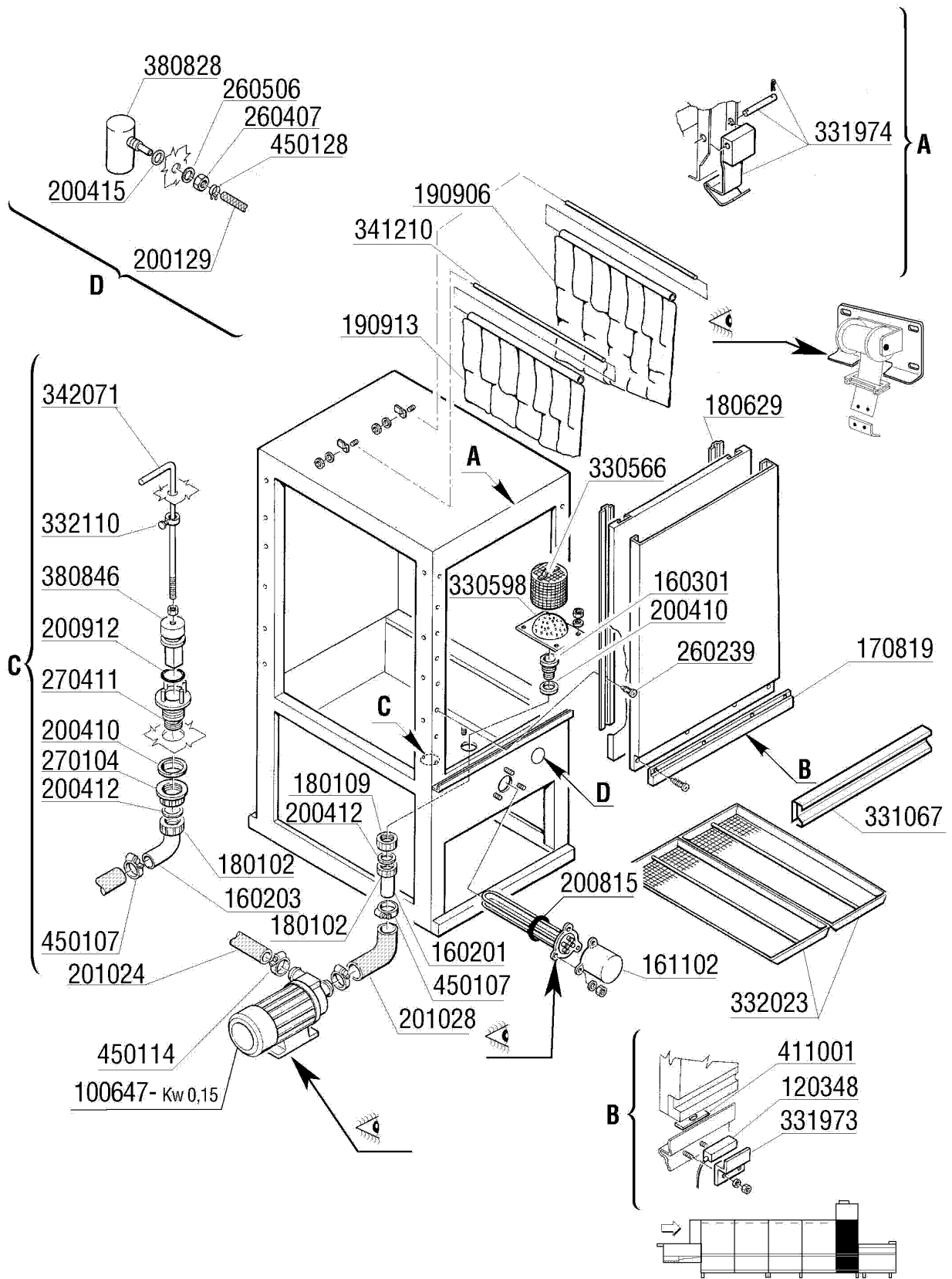
## NE9002 - Seite 6 - Teile für Doppelklarspülzone Legende

Kode	Bezeichnung	Preis
120305	Endschalter 83715a / Hebel	
160704	Schwarz.pfropfen Mit Dichtung 1/2"	
160754	Pfropfen F.nachspuelarm Se Ne	
170954	Duese Fuer Ecorinse Arm	
180213	Flansch F.düseklemmung F2-c34	
200480	Dichtung Nachspuelarm	
200759	Druckschlauch Für Ecorinse Ac-acr	
200809	Or Dichtung 1,78x8,73x12,29	
200824	O-ring 1,78x12,42x15,98	
210202	Gummifuss Glaeserspueler	
251302	Gewinding Aus Stahl 3/4" Ac-acr	
260127	Schraube Te 8x45	
260226	Rostf.st Tcp-schraube4x12 A2uni6107	
260402	Mutter In Rostfr.stahl D4 Uni 5588	
260406	Mutter 8ma	
260505	Rostfr.st.flachscheibe D8 Uni 6592	
260513	Growerscheibe D.8	
270101	Sechswinkl.gegenmutter.1/2"	
332252	Schlauch 1/2"-220x420-	
341263	Stift	
341328	Rechte Halterung Sparschalter Ne	
341329	Linke Halterung Für Ne-sparschalter	
370218	Sparschalter Für Ne02	
380110	Buchse Aus Messing D12 F.sparvorr.n	
380324	Nachspüldüse 52,5 80° Ov 1/8"	
381001	Sperrung Fuer Sparvorrichtung N	
420167	Wascharm F.selbstreinigung	
430198	Ecorinsearm Ne02	
430214	Nachspuelarm Ne02	
430456	Ecorinsesäule Ne02	
430457	Nachspülsäule Ne02	
450104	Schlauchschelle H=12,5 15-24	
451102	Elastischer Stift 3x26	
451123	Elastisch.stifte 4x16	
460502	Asbestdichtung 30x21x2 C34-r	
460503	Asbestdichtung 38x27x2 (3/4)	
510216	Exzenter V.sparvorricht. N	



## NE9002 - Seite 7 - Tank für doppelklarspülzone Legende

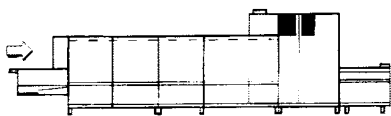
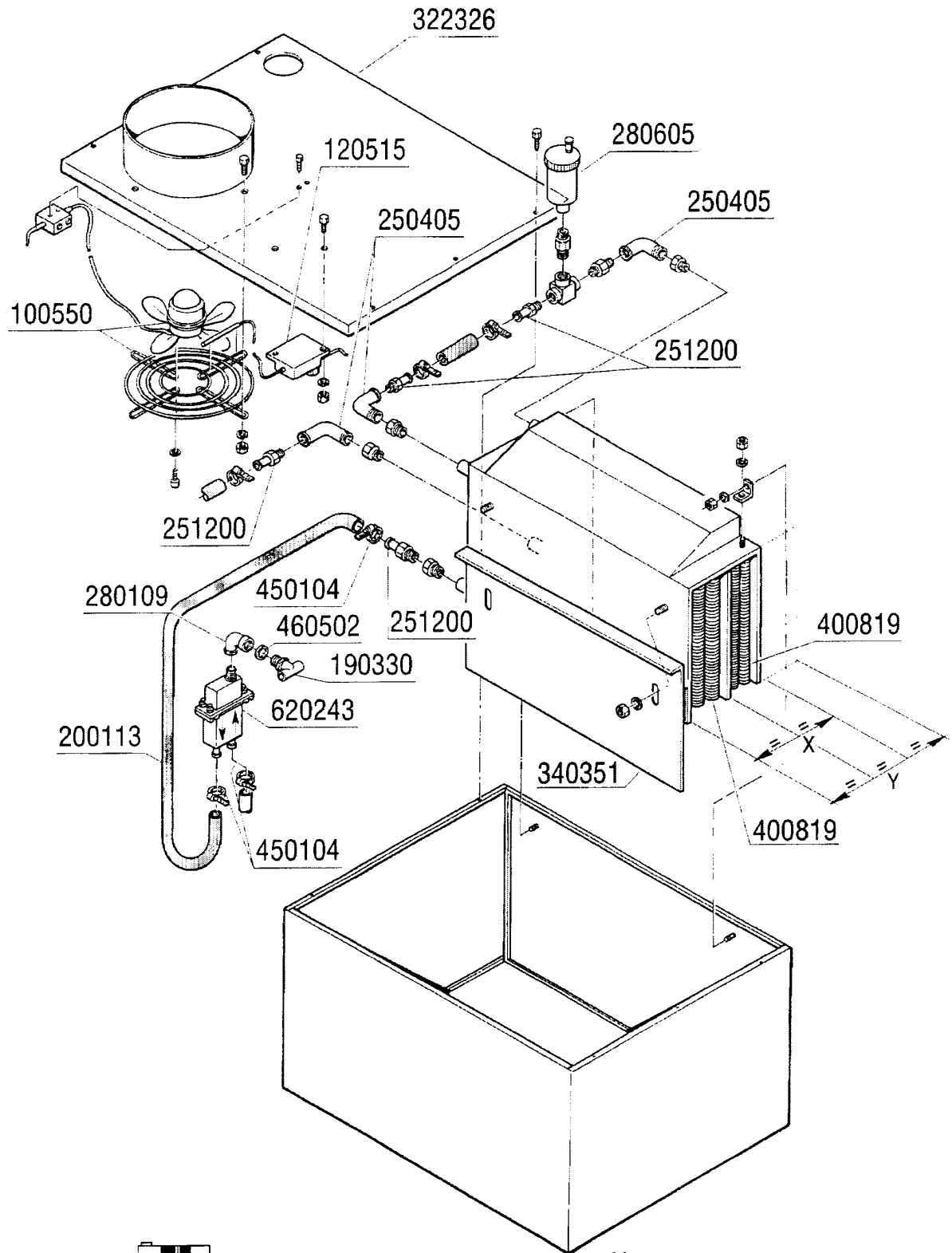
Kode	Bezeichnung	Preis
100647	Pumpe Hp 0,20 220/240/3 1246/1	
120348	Magn.schalter (schliesser)	
160201	Kniestueck F.tankzulauf Moplen	
160203	Kniestueck 1"1/2 N-s-f-c /ablauf	
160301	Ablaufstutzen 1"1/2 C-s-n	
161102	Heizkoerperschutz Mopl.	
170819	Griffhalterung 600 Ne	
180102	Gewinding F.ablaufst.1"1/2 F45-55	
180109	Klemmring 1 1/2"	
180629	Türführung Ne Doppelwandig	
190906	Vorhang Spritzschutz S90/s3-620x480	
190913	Vorhang F.econachspuel.se-620x270	
200129	Schaluch 5x11 F.druckwächter	
200410	Dichtung Ablauf 1 1/2" 65x47x2	
200412	Dichtung Ablauf1 1/2" 45x33x3	
200415	Dutral Dichtung -f2 18,5x10x3	
200815	O-ring F.heizkörper	
200912	Dichtung Ueberlaufrohr Doppelnachsp	
201024	Ansaugschlauch F.doppl.n.ac(+201025	
201028	Druckschlauch Vorwaschzone 400mm Ac	
260239	Rostfrei Tb-sonderschrauben M6x20	
260407	Rostfr.stahlern.muetter D10 Uni5588	
260506	Rostfr.st.flachscheibe D10	
270104	Gegenmutter 1" 1/2	
270411	Ablaufstutzen F.vorwasch/ecor.tank	
330566	Filter 110 Fuer Ecorinse Tank	
330598	Filter	
331067	Türgriff	
331973	Halterung Für Türmikroschalter	
331974	Stuetze F.türhaken	
332023	Tankfilter Ecorinse	
332110	Gesperre	
341210	Welle Fuer Vorhaenge N 2s Gm	
342071	Zugstange Für Ecorinse Ne02	
380828	Luftfalle Ecorinse Ac-acr	
380846	Überlaufrohr Ecorinsetank Ne02	
411001	Dauermagnet 8x40	
450107	Schelle Fe Zn 38-50 H=12,2	
450114	Schlauchs. H=12,2 22-23	
450128	Schelle	



NOTE: \_\_\_\_\_

REV. 01  
06/2001 - S.A.G.

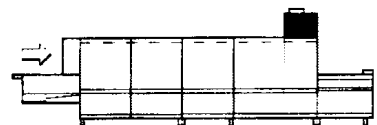
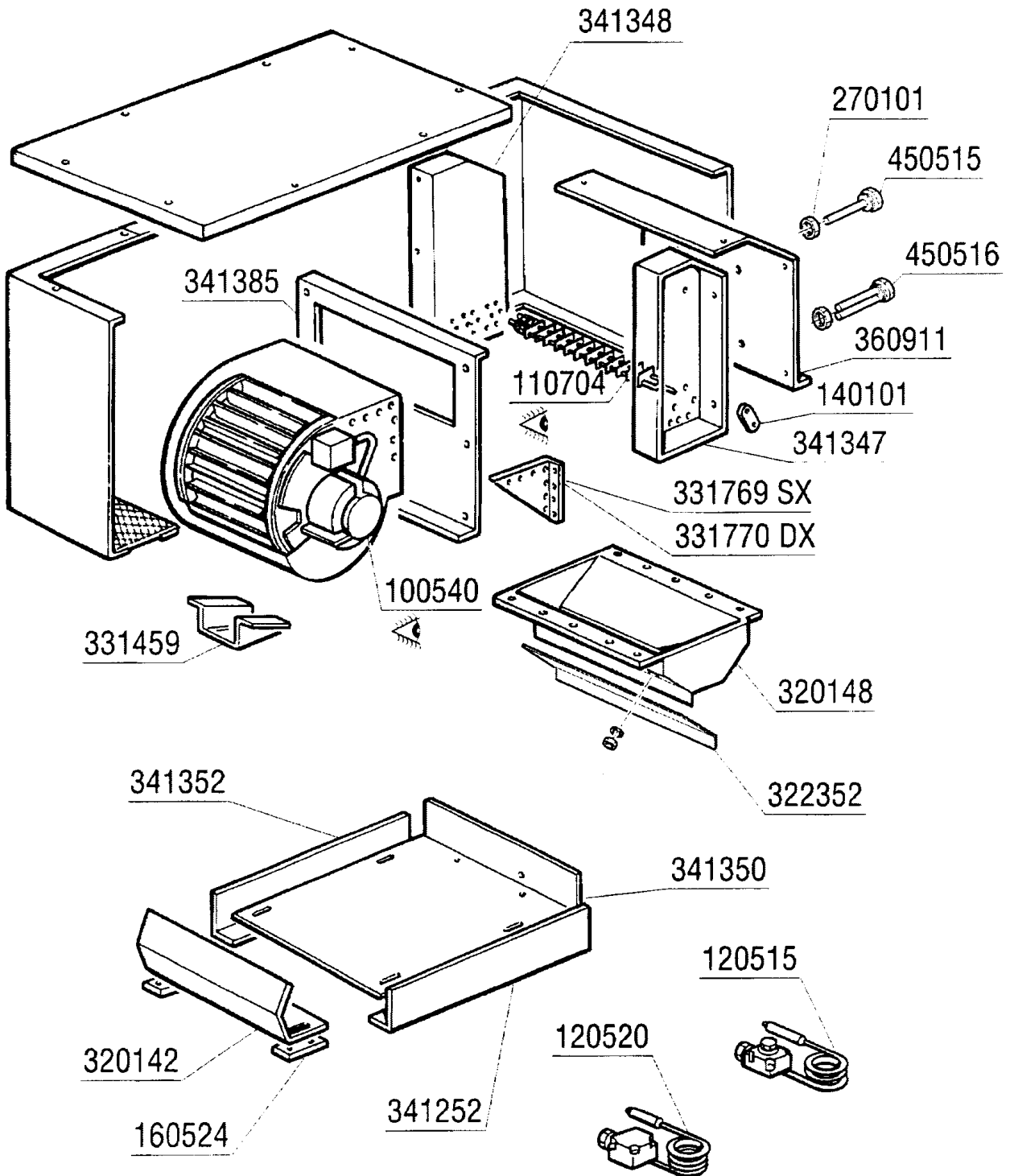
<b>Kode</b>	<b>Bezeichnung</b>	<b>Preis</b>
100550	Geblaese Fuer Wrg	
120515	Thermostat Im 0-90°c Tc/2	
190330	Te-stück Für Rückverhinderer	
200113	Gummischlauch 12x22	
250405	Kniestück Inox Mf 1/2"	
251200	Nippel Aus Stahl 1/2" Ac90-ac100	
280109	Kniestück 90° Ff 3/8"	
280605	Autom.entlueftungsventil 1/4" Gas	
322326	Abdeckung	
340351	Abdeckung	
400819	Batterie Wrg	
450104	Schlauchschelle H=12,5 15-24	
460502	Asbestdichtung 30x21x2 C34-r	
620243	Rohrtrenner	



REV. 00  
10/1999 - S.A.G.

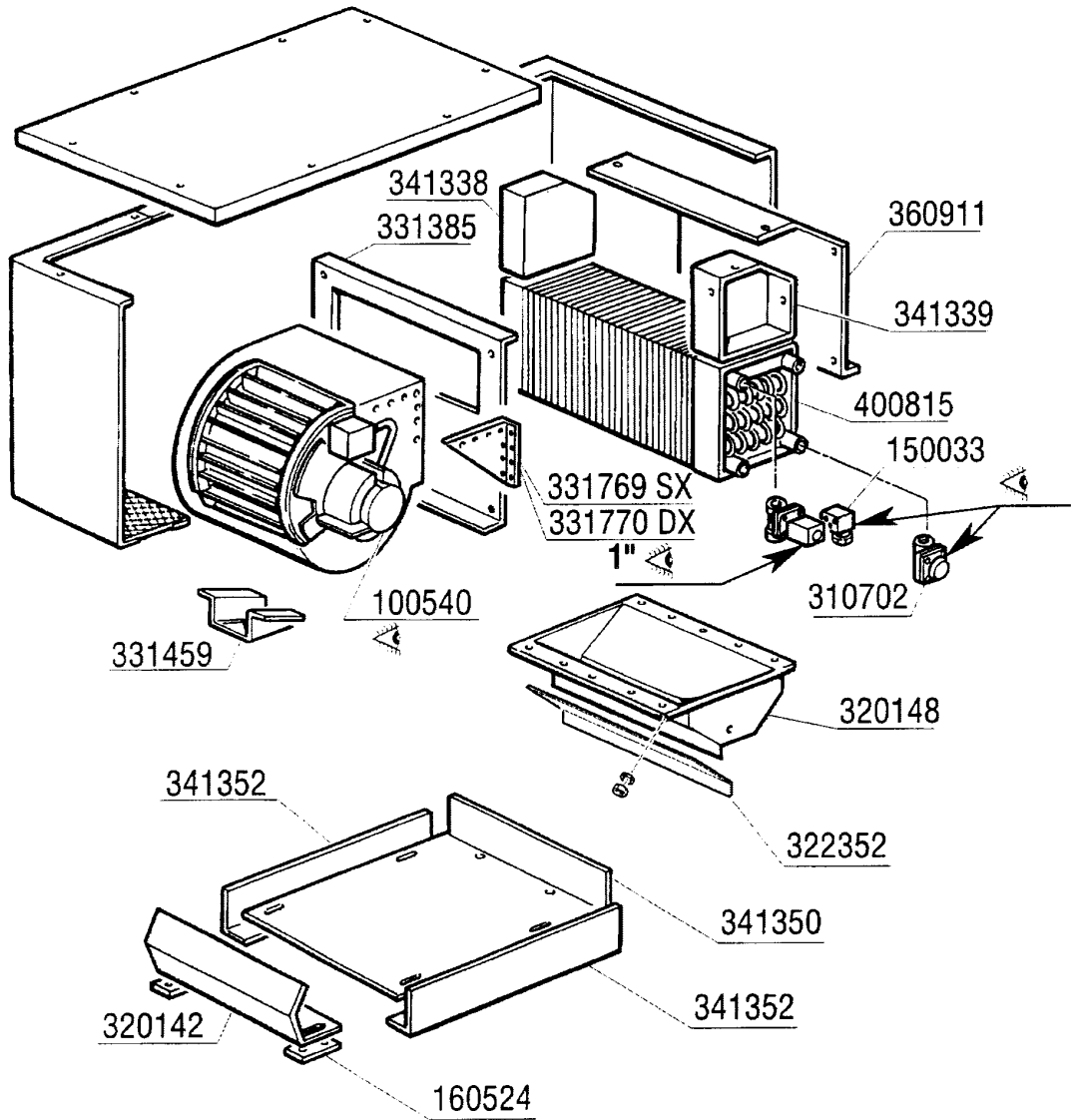
X = 370 mm = 40 mq = 2x400819  
Y = 555 mm = 60 mq = 3x400819

Kode	Bezeichnung	Preis
100540	Ventilat.2ps Trockn.bandautom.380v	
110704	Heizkörper/trocknung 1000w 220v	
120515	Thermostat Im 0-90°C Tc/2	
120520	Thermostat 110-130° Sic. Lsc1 Se-ne	
140101	Verbindungsplatte Heizkoerp.trockn.	
160524	Abstandstueck V. Welle Se	
270101	Sechswinkl.gegenmutter.1/2"	
320142	Deflektor F.trockenzone	
320148	Deflektor F.trockenzone	
322352	Winckel	
331459	Winkel F. Trocknungsventilator	
331769	Stuetze Für Ventilator Ziehl	
331770	Stuetze Für Ventilator Ziehl	
341252	Stift D.25	
341347	Halterung Rechts	
341348	Halterung Links	
341350	Paneel	
341352	Halterung	
341385	Halterung Für Trocknungsventilator	
360911	Paneel	
450515	Rostfr.st.schutzhuelle F.1 Thermost	
450516	Schutzhuelle Fuer 2 Thermostaten	

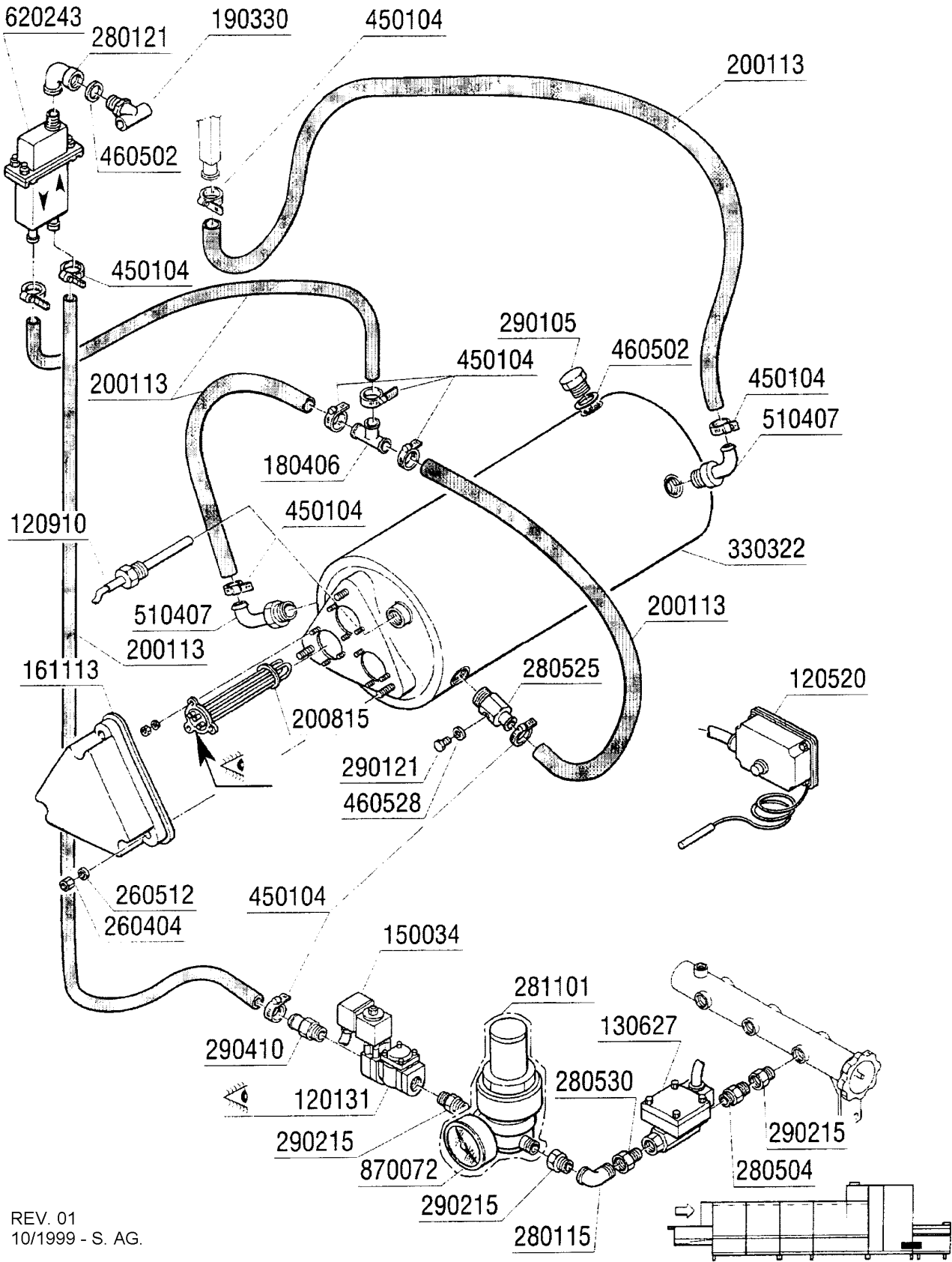


**NE9002 - Seite 10 - Heisslufttrocknung 800mm  
Legende**

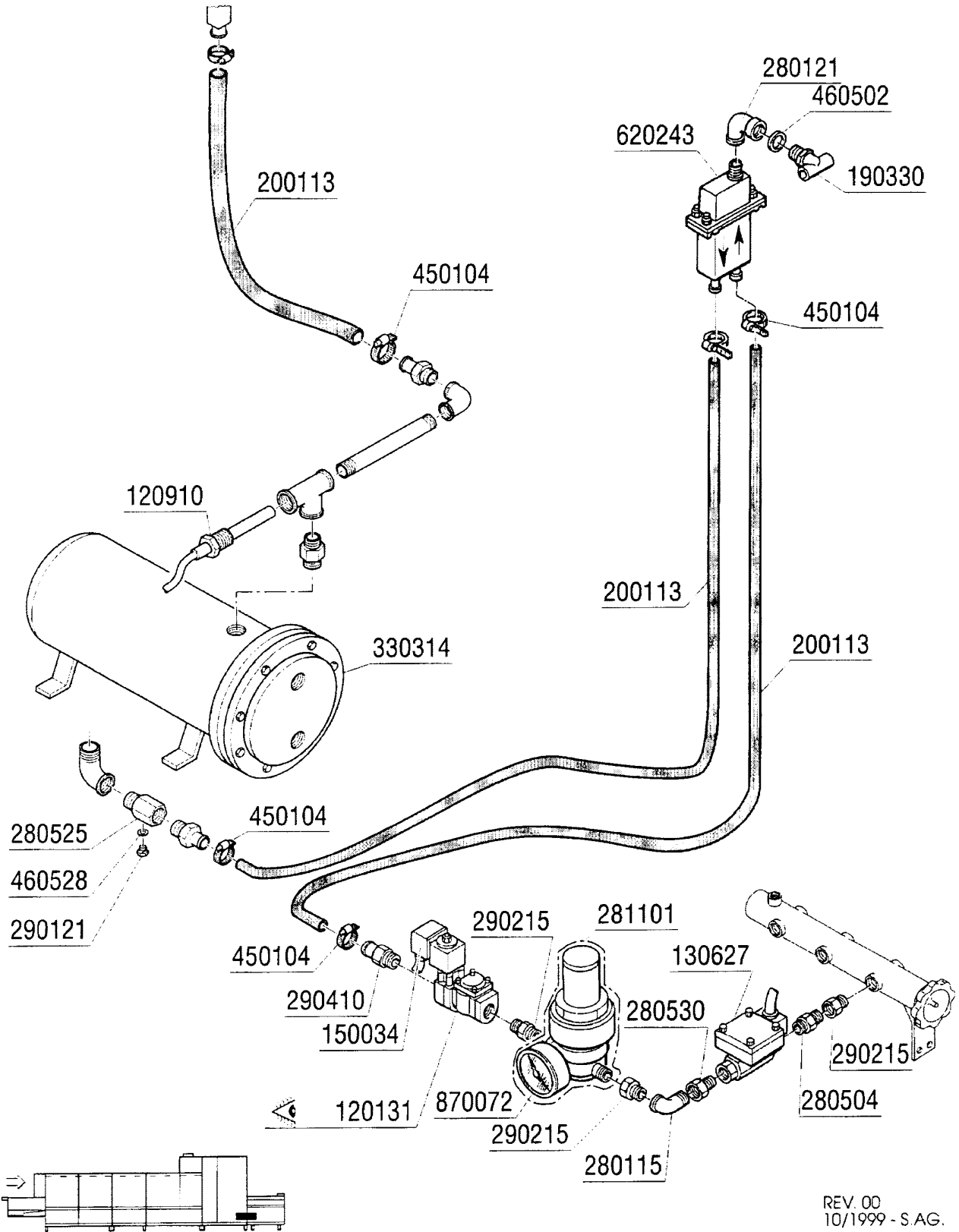
<b>Kode</b>	<b>Bezeichnung</b>	<b>Preis</b>
100540	Ventilat.2ps Trockn.bandautom.380v	
150033	Verbinder F.e-ventil 182.09.n	
160524	Abstandstueck V. Welle Se	
310702	Kondenswasserablasser 1/2" Mk25/3	
320142	Deflektor F.trockenzone	
320148	Deflektor F.trockenzone	
322352	Winckel	
331385	Ausgussrohr Vorspülung Se	
331459	Winkel F. Trocknungsventilator	
331769	Stuetze Für Ventilator Ziehl	
331770	Stuetze Für Ventilator Ziehl	
341338	Abdeckung Rechts	
341339	Abdeckung Links	
341350	Paneel	
341352	Halterung	
360911	Paneel	
400815	Batterie Fuer Trocknung (9-12kw)se	



<b>Kode</b>	<b>Bezeichnung</b>	<b>Preis</b>
120131	E-ventil L180b12 Z723a 1/2" 24v	
120520	Thermostat 110-130° Sic. Lsc1 Se-ne	
120910	Fühler Für Elektron.platine (7mt)	
130627	Flux-regulier.fs100e-a Reg.1/16lt/1	
150034	Verbinder F.e-ventil 122.09.n	
161113	Schw.heizkoerperschutz	
180406	T-anschlussstueck F. Waschen S90-snl	
190330	Te-stück Für Rückverhinderer	
200113	Gummischlauch 12x22	
200815	O-ring F.heizkörper	
260404	Rostfr.stahlern.muetter D6 Uni 5588	
260512	Rostfr.st.growerschiebe D6	
280115	Kniestück 1/2"	
280121	Kniestück Für Rückverhinderer	
280504	Anschlussstck F.verteiler	
280525	Anschluss	
280530	Anschluss 3/4"x3/8"	
281101	Reduzierventil Tp.rb3/4"m/manometer	
290105	Te-ms-stopfen 1/2"	
290121	Propfen 1/8"	
290215	Stutzen Tefl.+gewinding D.1/2"	
290410	Nippel 1/2"	
330322	Isoliert.durchlauferhitzer D230 N/s	
450104	Schlauchschelle H=12,5 15-24	
460502	Asbestdichtung 30x21x2 C34-r	
460528	Dichtung 15x10x2 Für Nippel C155	
510407	Nippel Fuer Durchlauferhitzer N S	
620243	Rohrtrenner	
870072	Manometer 0-4 Atm.	

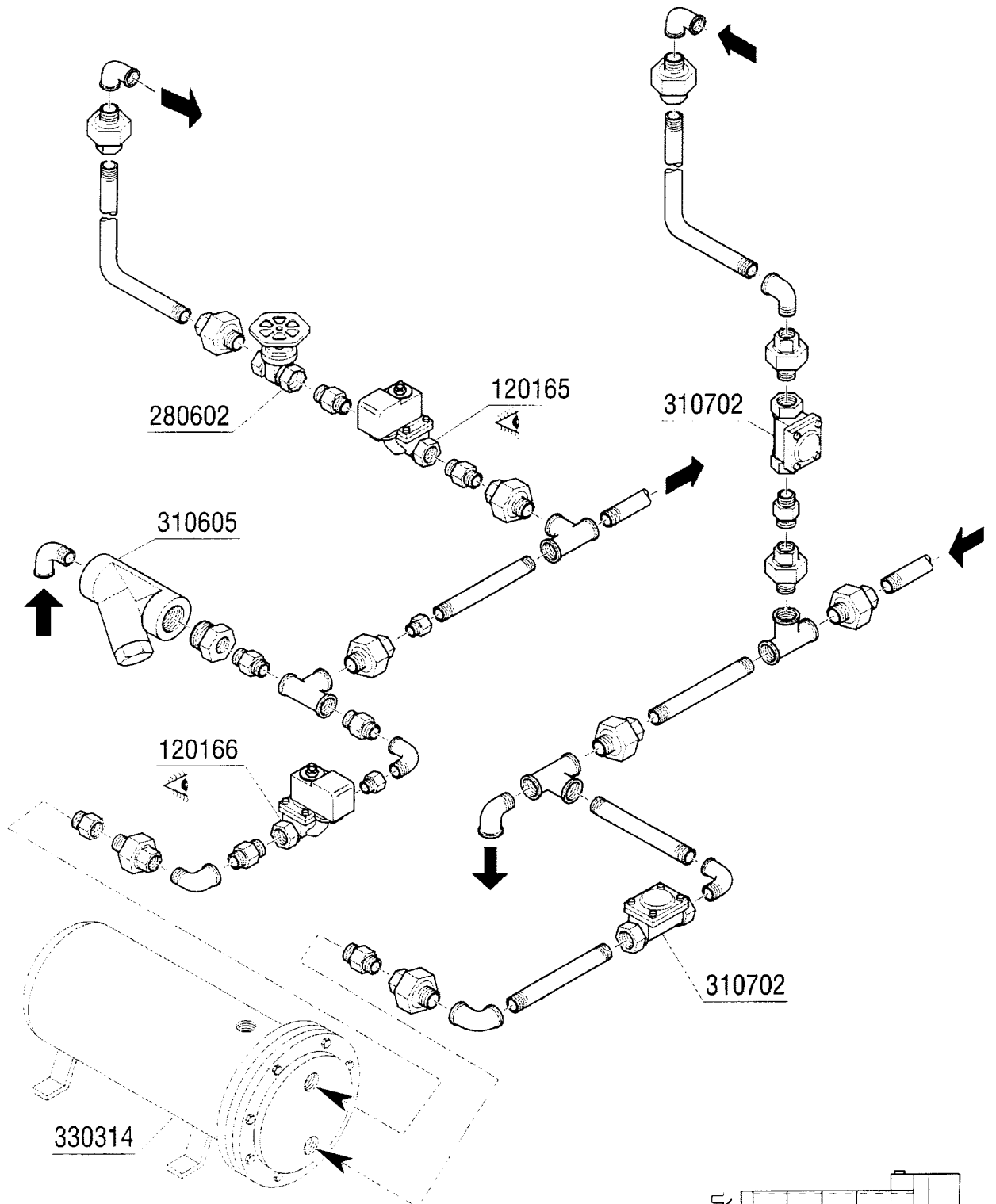


<b>Kode</b>	<b>Bezeichnung</b>	<b>Preis</b>
120131	E-ventil L180b12 Z723a 1/2" 24v	
120910	Fühler Für Elektron.platine (7mt)	
130627	Flux-regulier.fs100e-a Reg.1/16lt/1	
150034	Verbinder F.e-ventil 122.09.n	
190330	Te-stück Für Rückverhinderer	
200113	Gummischlauch 12x22	
280115	Kniestück 1/2"	
280121	Kniestück Für Rückverhinderer	
280504	Anschlussstck F.verteiler	
280525	Anschluss	
280530	Anschluss 3/4"x3/8"	
281101	Reduzierventil Tp.rb3/4"/manometer	
290121	Propfen 1/8"	
290215	Stutzen Tefl.+gewinding D.1/2"	
290410	Nippel 1/2"	
330314	Dampfboiler 30000 Kcal/h	
450104	Schlauchschelle H=12,5 15-24	
460502	Asbestdichtung 30x21x2 C34-r	
460528	Dichtung 15x10x2 Für Nippel C155	
620243	Rohrtrenner	
870072	Manometer 0-4 Atm.	

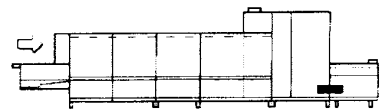


**NE9002 - Seite 13 - ND-Dampf Ausführung  
Legende**

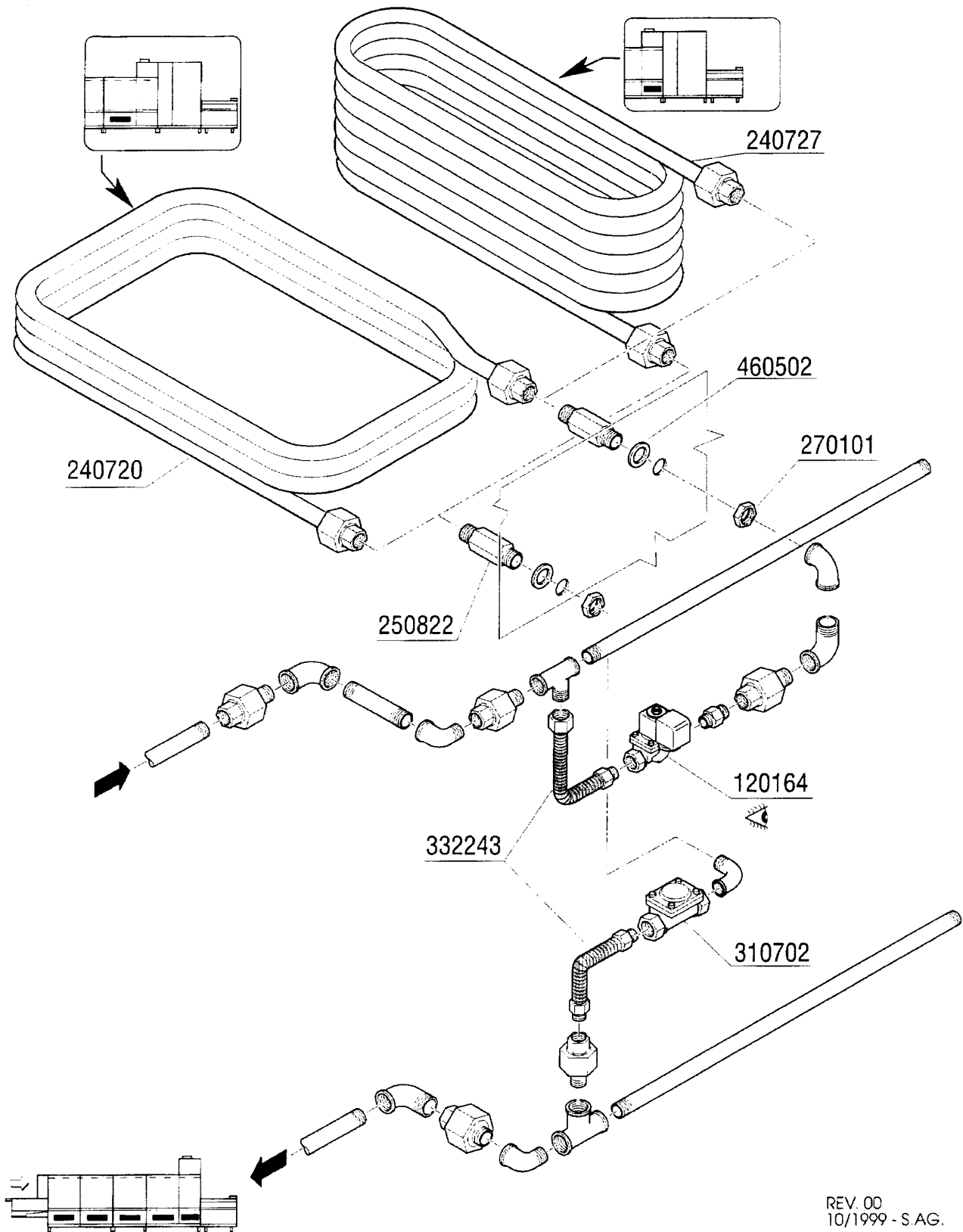
<b>Kode</b>	<b>Bezeichnung</b>	<b>Preis</b>
120165	E-ventil Dampf 24v50hz 3/4"g L153d1	
120166	E-ventil Dampf 1" 24v-50hz L153d2	
280602	Schieber 3/4" Aus Messing	
310605	Filter Ju 1 1/2" Mod.45	
310702	Kondenswasserablasser 1/2" Mk25/3	
330314	Dampfboiler 30000 Kcal/h	



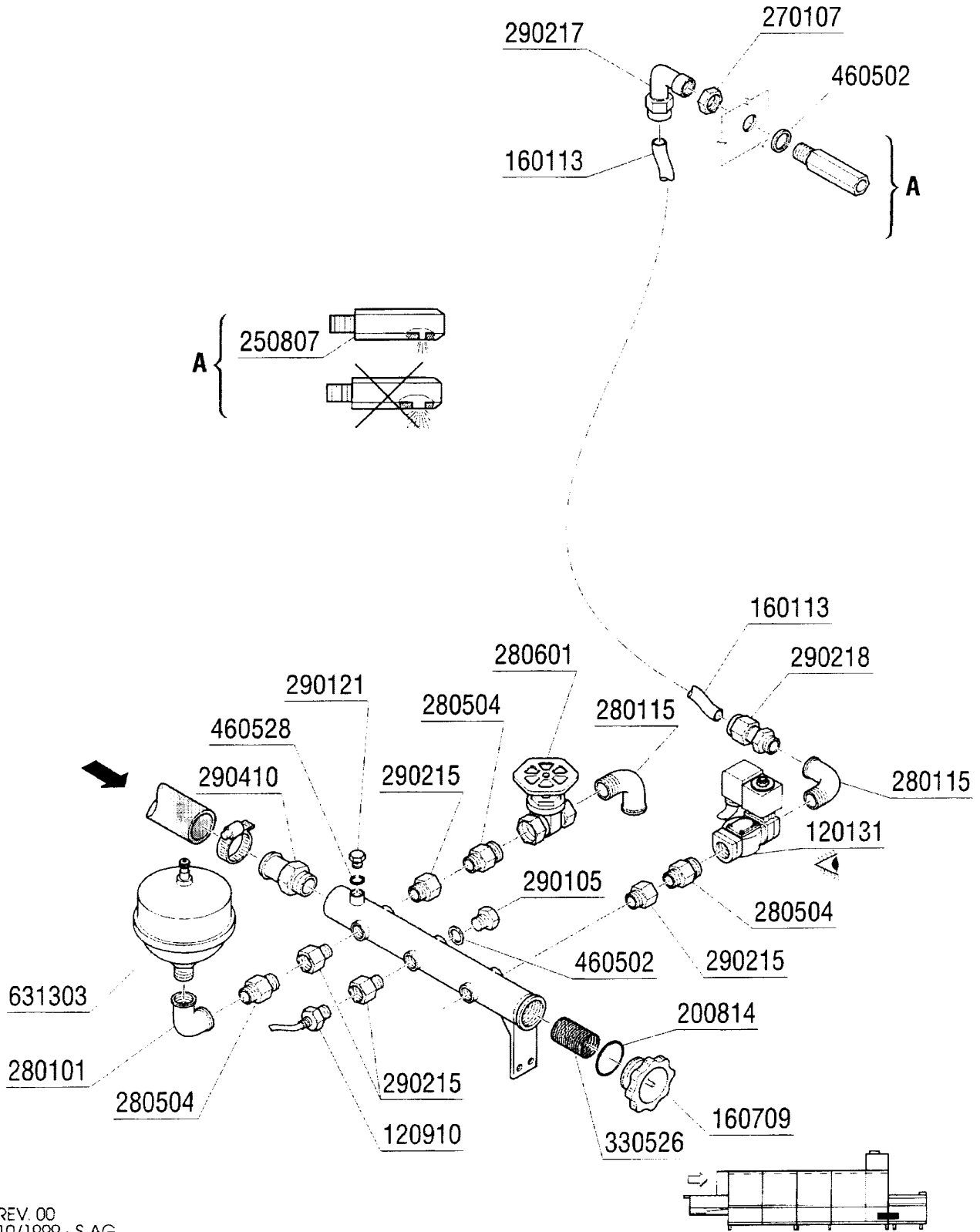
REV. 00  
10/1999 - S.AG.



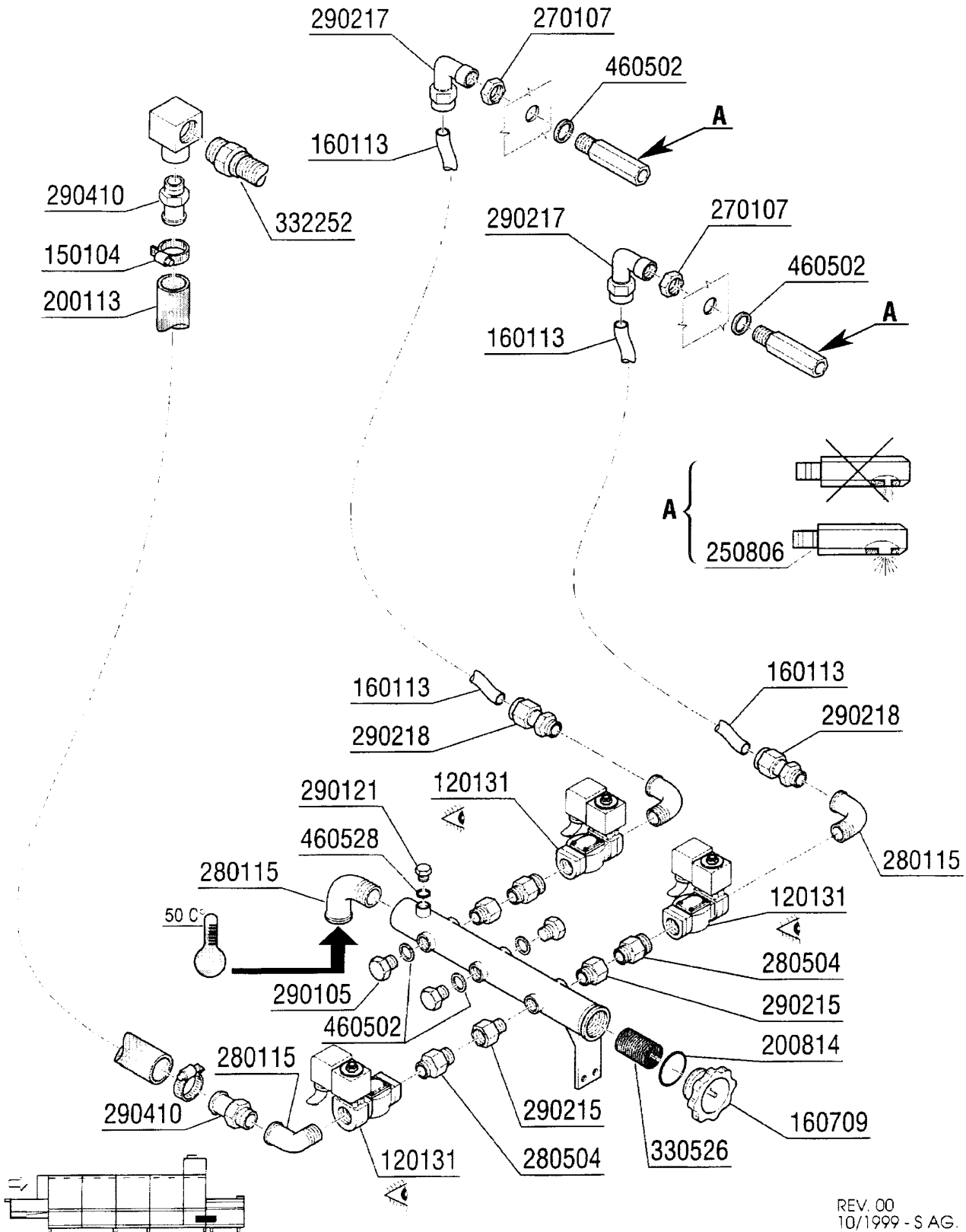
Kode	Bezeichnung	Preis
120164	E-ventil Dampf 24v50hz 1/2"g L153d1	
240720	Dampfheizschlange 12.000kcal Acr/g	
240727	Dampfheizschlange F. Doppelklarsp.	
250822	Verlängerung 1/2"	
270101	Sechswinkl.gegenmutter.1/2"	
310702	Kondenswasserablasser 1/2" Mk25/3	
332243	Schlauch 1/2-3/4"-130x220-	
460502	Asbestdichtung 30x21x2 C34-r	



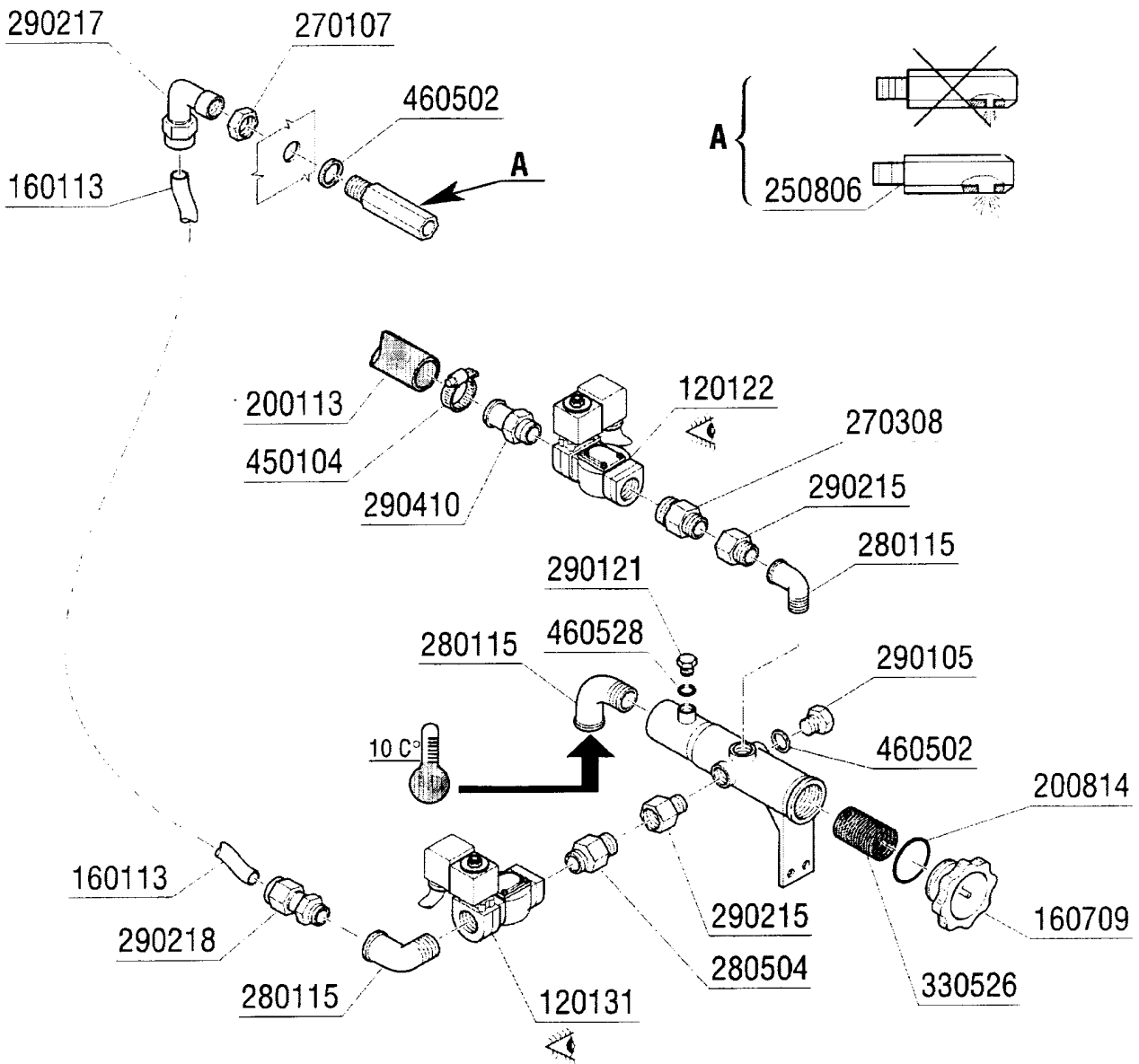
Kode	Bezeichnung	Preis
120131	E-ventil L180b12 Z723a 1/2" 24v	
120910	Fühler Für Elektron.platine (7mt)	
160113	Rohr In Pol.ret 12 Est	
160709	Pfropfen V.e-ventilkollektor 1"	
200814	O-ring 34,52x41,58x3,53	
250807	Nippel F. Wärmerückgewinnung	
270107	Gegenmutter 3/8"fl803 Aus Messing	
280101	Kniestück Ff 1/2"	
280115	Kniestück 1/2"	
280504	Anschlussstck F.verteiler	
280601	Schieber 1/2" Aus Messing	
290105	Te-ms-stopfen 1/2"	
290121	Propfen 1/8"	
290215	Stutzen Tefl.+gewinding D.1/2"	
290217	Anschlussstuecke 12x3/8" Typ P4lf	
290218	Rohrverbindung 12x1/2"	
290410	Nippel 1/2"	
330526	Filter 22x88 E-ventil-kollektor	
460502	Asbestdichtung 30x21x2 C34-r	
460528	Dichtung 15x10x2 Für Nippel C155	
631303	Ausdehnungsgefäß Für Wrg	



<b>Kode</b>	<b>Bezeichnung</b>	<b>Preis</b>
120131	E-ventil L180b12 Z723a 1/2" 24v	
150104	Gruene Lampe 24v Rechteck.upqn/	
160113	Rohr In Pol.ret 12 Est	
160709	Pfropfen V.e-ventilkollektor 1"	
200113	Gummischlauch 12x22	
200814	O-ring 34,52x41,58x3,53	
250806	Anschlussstück F.tankfüllung Ac-acr	
270107	Gegenmutter 3/8"fl803 Aus Messing	
280115	Kniestück 1/2"	
280504	Anschlussstck F.verteiler	
290105	Te-ms-stopfen 1/2"	
290121	Propfen 1/8"	
290215	Stutzen Tefl.+gewinding D.1/2"	
290217	Anschlussstuecke 12x3/8" Typ P4lf	
290218	Rohrverbindung 12x1/2"	
290410	Nippel 1/2"	
330526	Filter 22x88 E-ventil-kollektor	
332252	Schlauch 1/2"-220x420-	
460502	Asbestdichtung 30x21x2 C34-r	
460528	Dichtung 15x10x2 Für Nippel C155	

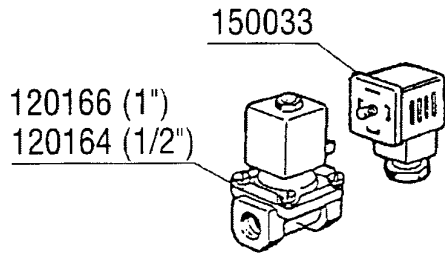


<b>Kode</b>	<b>Bezeichnung</b>	<b>Preis</b>
120122	E-ventil L180 B12 3/4" 24v G65	
120131	E-ventil L180b12 Z723a 1/2" 24v	
160113	Rohr In Pol.ret 12 Est	
160709	Pfropfen V.e-ventilkollektor 1"	
200113	Gummischlauch 12x22	
250814	O-ring 34,52x41,58x3,53	
250806	Anschlussstück F.tankfüllung Ac-acr	
270107	Gegenmutter 3/8"fl803 Aus Messing	
270308	Anschlussstück 3/4"	
280115	Kniestück 1/2"	
280504	Anschlussstück F.verteiler	
290105	Te-ms-stopfen 1/2"	
290121	Propfen 1/8"	
290215	Stutzen Tefl.+gewinding D.1/2"	
290217	Anschlussstücke 12x3/8" Typ P4lf	
290218	Rohrverbindung 12x1/2"	
290410	Nippel 1/2"	
330526	Filter 22x88 E-ventil-kollektor	
450104	Schlauchschelle H=12,5 15-24	
460502	Asbestdichtung 30x21x2 C34-r	
460528	Dichtung 15x10x2 Für Nippel C155	

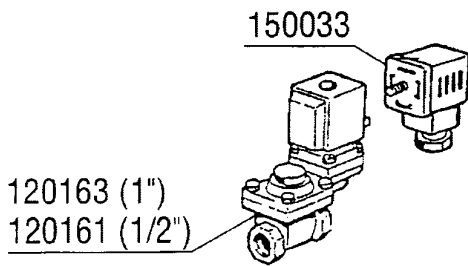
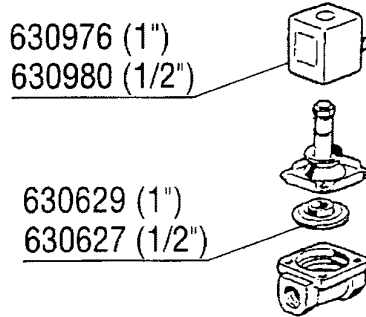


Kode	Bezeichnung	Preis
120122	E-ventil L180 B12 3/4" 24v G65	
120131	E-ventil L180b12 Z723a 1/2" 24v	
120161	E-vent.dampf L145r1z734a 1/2"v.24	
120163	E-vent.dampf L145r1z234a 1"v.24/50	
120164	E-ventil Dampf 24v50hz 1/2"g L153d1	
120166	E-ventil Dampf 1" 24v-50hz L153d2	
150033	Verbinder F.e-ventil 182.09.n	
150034	Verbinder F.e-ventil 122.09.n	
630609	Membran V.e-ventil Si L180-3/4"	
630624	Kit F.e-ventil L145 1/2 G2647501	
630626	Kit Fuer E-ventile 145 1" Tp.	
630627	Kit F.e-ventil L153d1 1/2" G2677301	
630629	1"magnetventil Kit Dampf L153d2	
630631	Membrane E-ventil L1801/2"	
630948	Spule F.e-ventil 1/2" 24v L180	
630972	Spule Z234a V.24 Xe-ventil L145	
630973	Spule Tp Z734a Xe-ventil L145	
630976	Spüle E-ventil Z334d 24v L153 1"	
630980	Spüle Z114 24v	

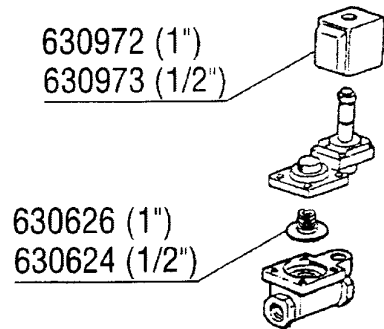
**DAMPF-VENTIL - ELETTOVALVOLA VAPORE - ELECTROVANNE VAPEUR  
STEAM SOLENOID VALVE - ELECTROVALVULA VAPOR**



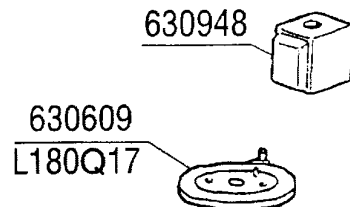
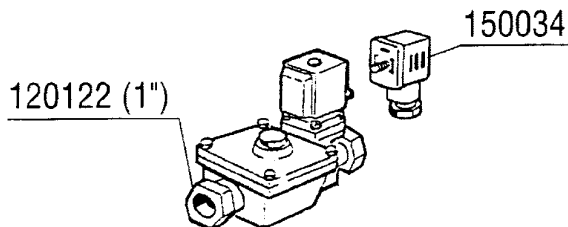
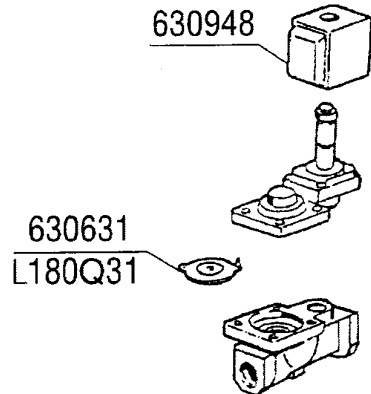
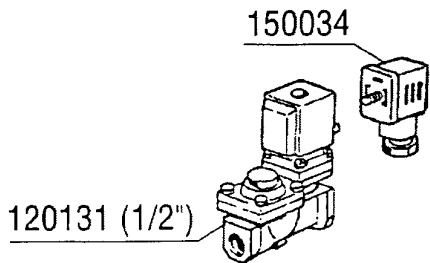
**0 ÷ 2 bar**



**0,5 ÷ 2,5 bar**

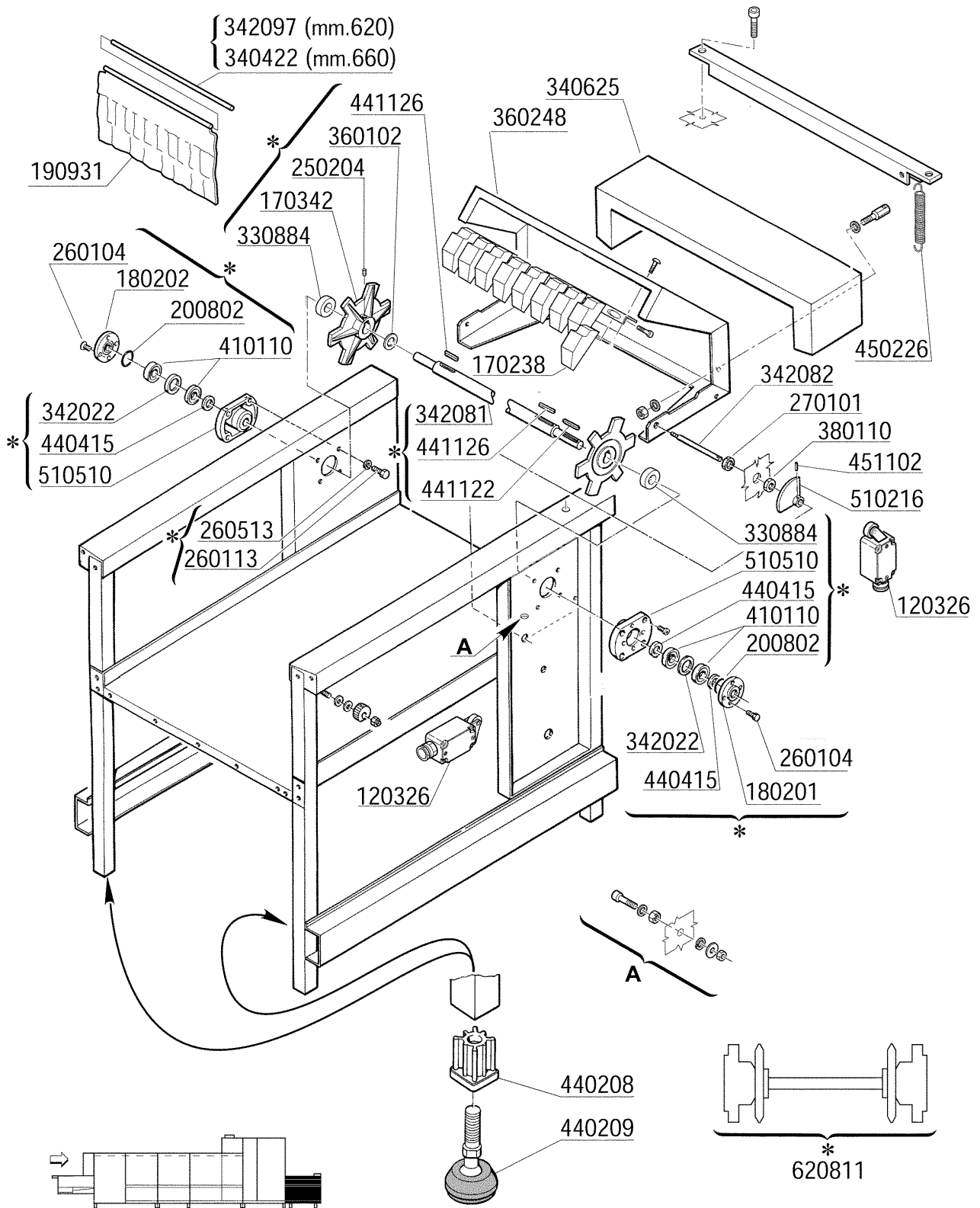


**WASSER-VENTIL - ELETTOVALVOLA ACQUA - ELECTROVANNE EAU  
WATER SOLENOID VALVE - ELECTROVALVULA AGUA**



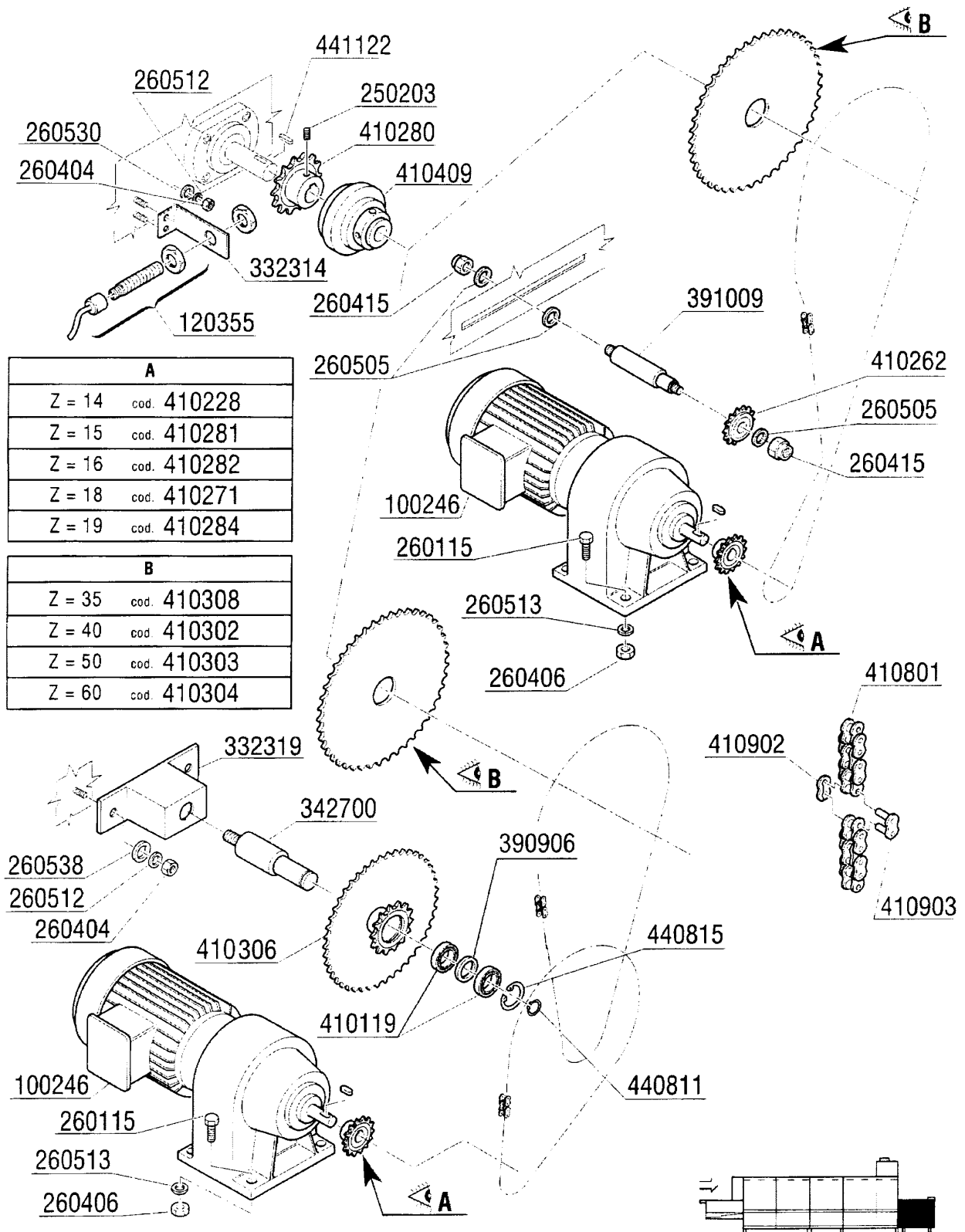
**FÜR WÄRMERÜCKGEWINNUNG - PER RECUPERATORE DI CALORE - POUR ECONOMISEUR D'ENERGIE  
FOR HEAT RECOVERY UNIT - PARA RECUPERADOR DE CALOR**

Kode	Bezeichnung	Preis
120326	Endschalter Fd 102 Ne - Ng	
170238	Finger Endschalter Ne/2	
170342	Ritzel	
180201	Ausgebohrter Flansch 85 /ziehen	
180202	Blindflansch D.85 (ziehen) N	
190931	Vorhang Spritzschutz Btm-ne/2	
200802	Or Dichtung 3,53x44,05x51,11	
250204	Gewindestif. 6x6	
260104	Rostfr.st.teschraube A2 6x16uni5739	
260113	Rostfr.st.te-schraube8x20 A2uni5739	
260513	Growerscheibe D.8	
270101	Sechswinkl.gegenmutter.1/2"	
330884	Befestigungsring	
340422	Welle Fuer Vorhang S 3°-s Neue M.	
340625	Abdeckung F.zulauftisch	
342022	Flachschiebe Für Kugellager Ø20x42	
342081	Antriebswelle	
342082	Stift	
342097	Welle	
360102	Flachscheibe	
360248	Abdeckung	
380110	Buchse Aus Messing D12 F.sparvorr.n	
410110	Kugellager 20x42x12 6004	
440208	Fusseinsatz	
440209	Fuss Komplet "ne"	
440415	Dichtung Mim 20x30x5 (viton)	
441122	Keil 6x6x25 Uni 6604	
441126	Keil 8x7x40	
450226	Feder	
451102	Elastischer Stift 3x26	
510216	Exzenter V.sparvorricht. N	
510510	Halterung Für Antriebswelle	
620811	Komplette Welle	



NOTE: _____ _____	REV. 01 07/2000 - S.A.G.
----------------------	-----------------------------

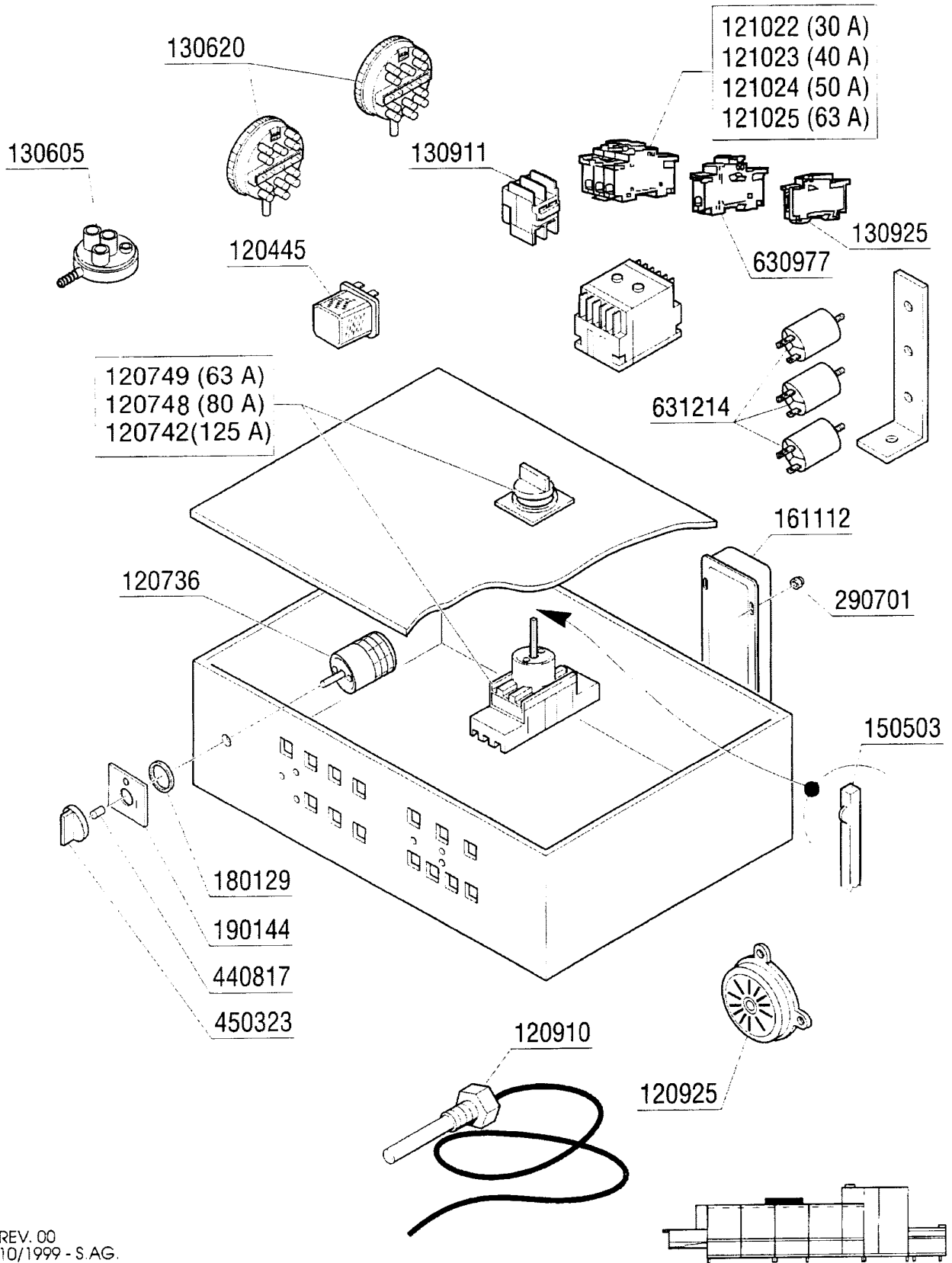
Kode	Bezeichnung	Preis
100246	Motor Kw 0,1-0,15 380/3	
120355	Sensor Fc50 - Elektr.rutschkupplung	
250203	Befestigungsedübel 8x12	
260115	Rostfr.st.te-schraube8x20 A2uni5739	
260404	Rostfr.stahlern.muetter D6 Uni 5588	
260406	Mutter 8ma	
260415	Rostfr.stahl.selbstsicher.mutter 8m	
260505	Rostfr.st.flachscheibe D8 Uni 6592	
260512	Rostfr.st.growerschiebe D6	
260513	Growerscheibe D.8	
260530	Rostfr.stahl Scheibe 7x22x2	
260538	Schiebe 18x6x1,5 Stahl	
332314	Halterung	
332319	Halterung	
342700	Stift	
390906	Abstandstück	
391009	Stift	
410119	Radiale Kugellager 32x15x9	
410228	Gedrehtes Ritzel Z14-1/2"-d.19	
410262	Ritzel Z13	
410271	Ritzel Z18	
410280	Ritzel Z26	
410281	Ritzel Z15	
410282	Ritzel Z16	
410284	Ritzel Z19	
410302	Zahnrad Z40 Teilung 1/2"	
410303	Zanhrad Z50 Teilung 1/2"	
410304	Zahnrad Z=60 Teilung 1/2"	
410306	Zahnkranz-ritzel Gruppe Z14/40	
410308	Zahnrad Z=35 Teilung 1/2"	
410409	Rutschkupplung Lc2	
410801	Antriebskette 1/2" N-s	
410902	Blindes Kettenglied 1/2"	
410903	Kettenstoss 1/2"	
440811	Aussenring Seeger D.15 Uni 7435	
440815	Innerl.seeger Ring D.32	
441122	Keil 6x6x25 Uni 6604	



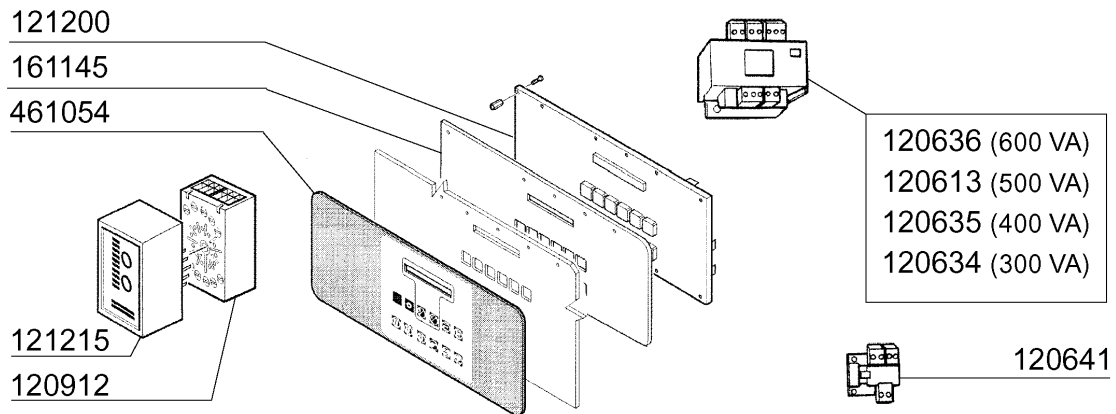
A	
Z = 14	cod. 410228
Z = 15	cod. 410281
Z = 16	cod. 410282
Z = 18	cod. 410271
Z = 19	cod. 410284

B	
Z = 35	cod. 410308
Z = 40	cod. 410302
Z = 50	cod. 410303
Z = 60	cod. 410304

Kode	Bezeichnung	Preis
120445	Hilfsrelais S.b2/3 24v Se-acr	
120736	Hauptschalter 25a - 500v	
120742	Hauptschalter 125a	
120748	Trennschalter 80a 4p	
120749	Trennschalter 63a 4p	
120910	Fühler Für Elektron.platine (7mt)	
120925	Acustische Sirene	
121022	Magnetotherm.schalter 32a	
121023	Magnetothermisch. Schalter 40a	
121024	Autom.schalter 50a	
121025	Autom.schalter 63a	
130605	Druckschalter 50-30 1 Niveau	
130620	Niveauschalter 3 Niveau 50-30/110-7	
130911	Hilfs Kontakt La1 D40 A65	
130925	Kontakt Autom.schalter	
150503	Verlängerung Für Trennschalter	
161112	Hintere Abdeckung 300 S N	
180129	Gegenmutter Für Hauptschalter	
190144	Halterung Für Hauptschalter	
290701	Sechseckige Blindmuetter Gm H12	
440817	Federsperring Lscb/ 1853/17/00	
450323	Knebel Für Bc-br-c95-c155	
630977	Spüle Für Autom.schalter	
631214	Entstörfilter 4011135007 3 Fast	

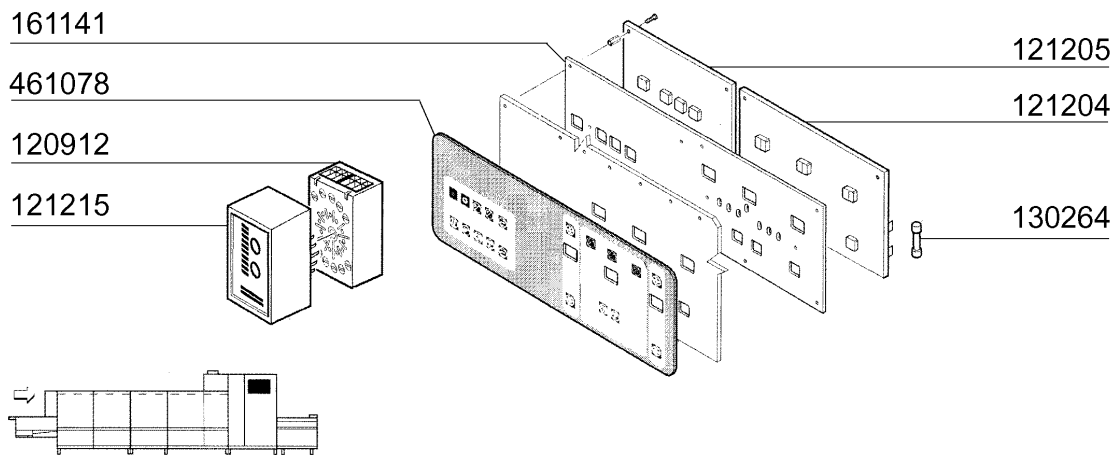
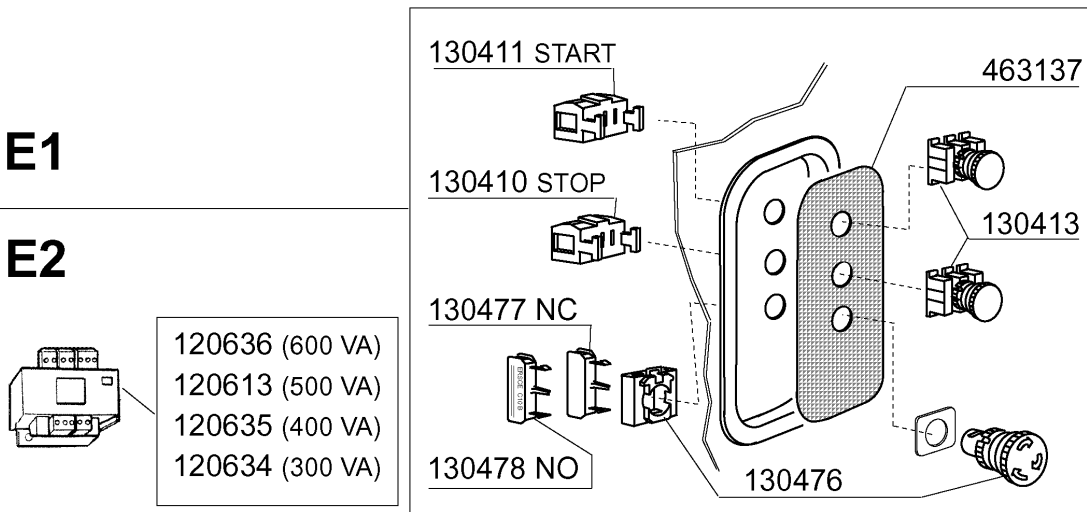


<b>Kode</b>	<b>Bezeichnung</b>	<b>Preis</b>
120613	Trafo 500va 220-240-380-415-24v	
120634	Transform.300va 220-240-380-415/24v	
120635	Transformat.400va220-240-380-415/24	
120636	Transformat.600va220-240-380-415/24	
120641	Hilfstransform. 30va	
120912	Halterung Fuer Relais	
121200	Elektron.tafel Mit Display -el1-	
121204	Elektr.tafel Mit Thermoreg.7+1	
121205	Tastaturplatine "electronic 2"	
121215	Elektr.zeitschalter Crtp 24v -d50-	
130264	Sicherung 5x20 1a	
130410	Stop Kontakt F40 Cn Rot	
130411	Start Kontakt Gelb	
130413	Druckschalter Schwarz	
130476	Drehend Notschalter	
130477	Kontakt Nc	
130478	Kontakt N.o.	
161141	Abdeckung	
161145	Schutz Für El.lochkarte 1	
461054	Schalttafel "electronic 1"	
461078	Schalttafel "electronic 2"	
463137	Selbstklebende Symbol	



**E1**

**E2**

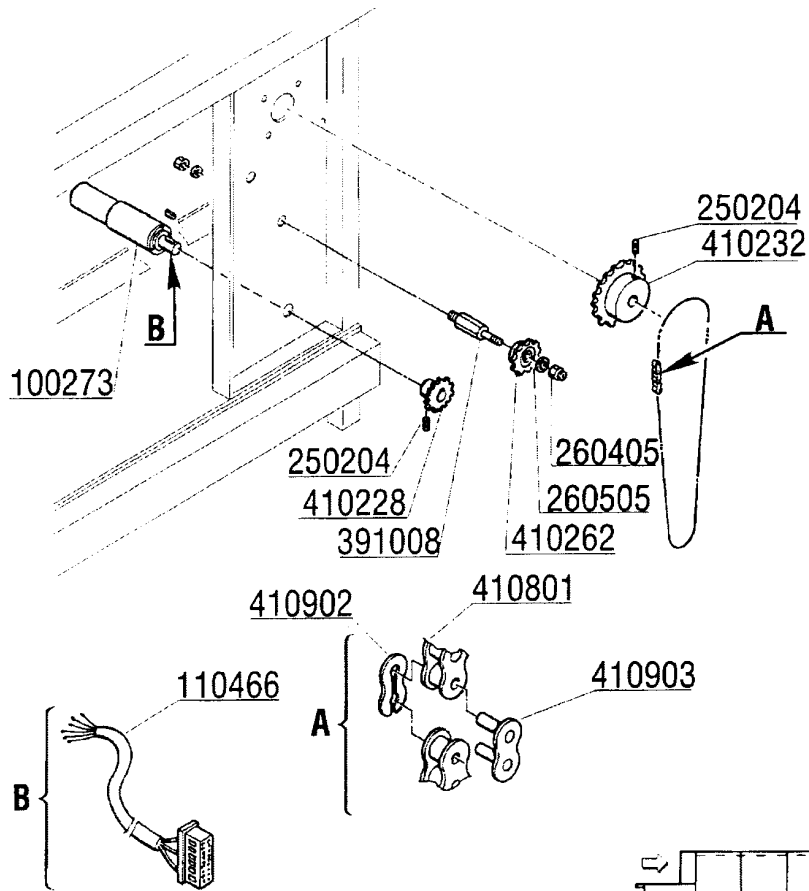
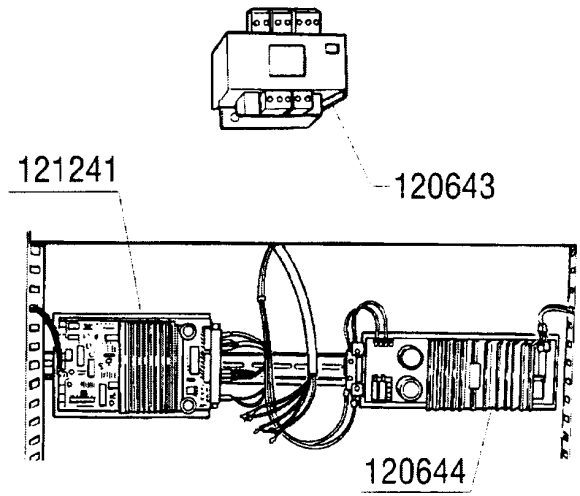
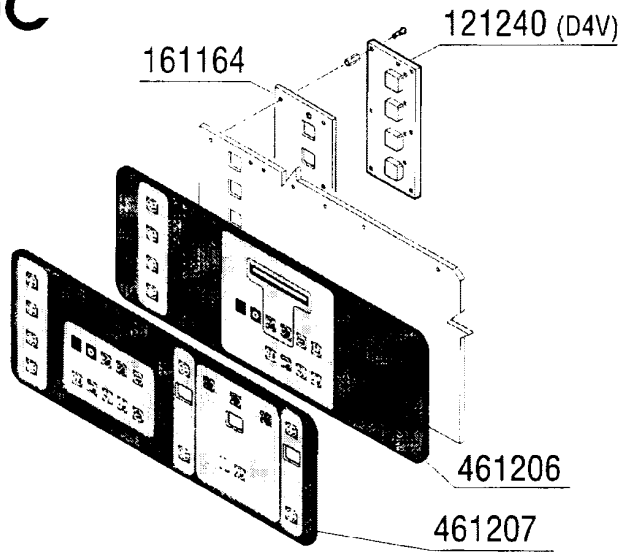


REV.00  
05 - 2002 - S. AG.

NOTE \_\_\_\_\_

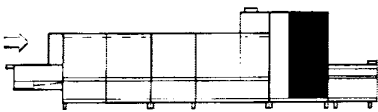
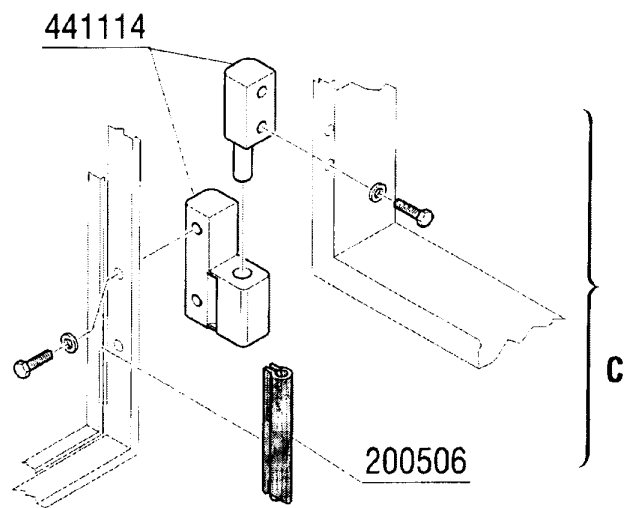
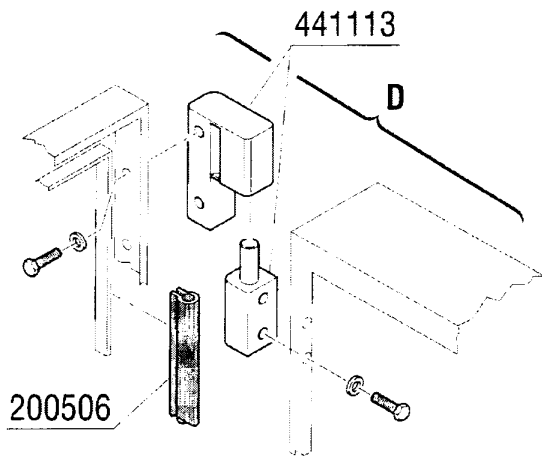
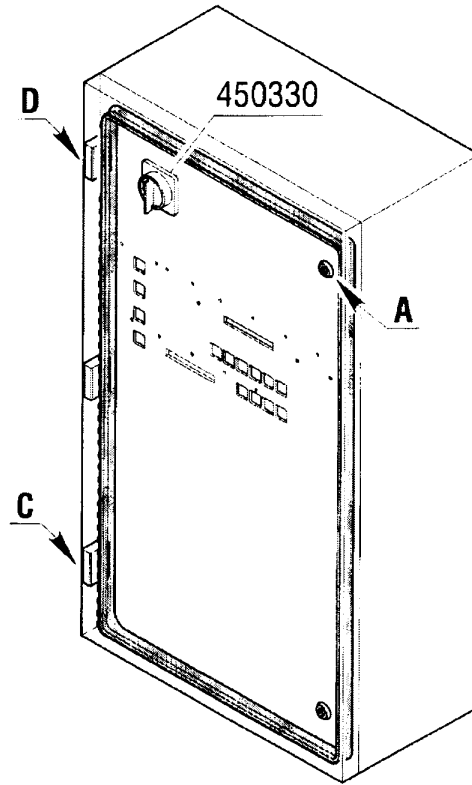
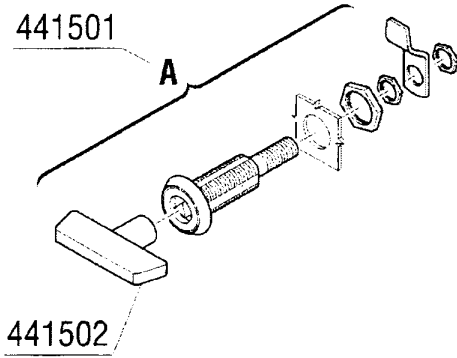
<b>Kode</b>	<b>Bezeichnung</b>	<b>Preis</b>
100273	Antriebsmotor Plg 70 -dc-	
110466	Verdraht. Fuer Motor Plg70	
120643	Transformat 700va	
120644	Trafo 24v 10a	
121240	Platine F.geschwindigkeitwahl	
121241	Platine F.antriebsmotor	
161164	Abdeckung Tafel Geschwindigkeitwahl	
250204	Gewindestif. 6x6	
260405	Mutter D8	
260505	Rostfr.st.flachscheibe D8 Uni 6592	
391008	Stift	
410228	Gedrehtes Ritzel Z14-1/2"-d.19	
410232	Gedrehtes Ritzel Z25-1/2"-d.20	
410262	Ritzel Z13	
410801	Antriebskette 1/2" N-s	
410902	Blindes Kettenglied 1/2"	
410903	Kettenstoss 1/2"	
461206	Schalttafel	
461207	Bedienfolie	

**DC**

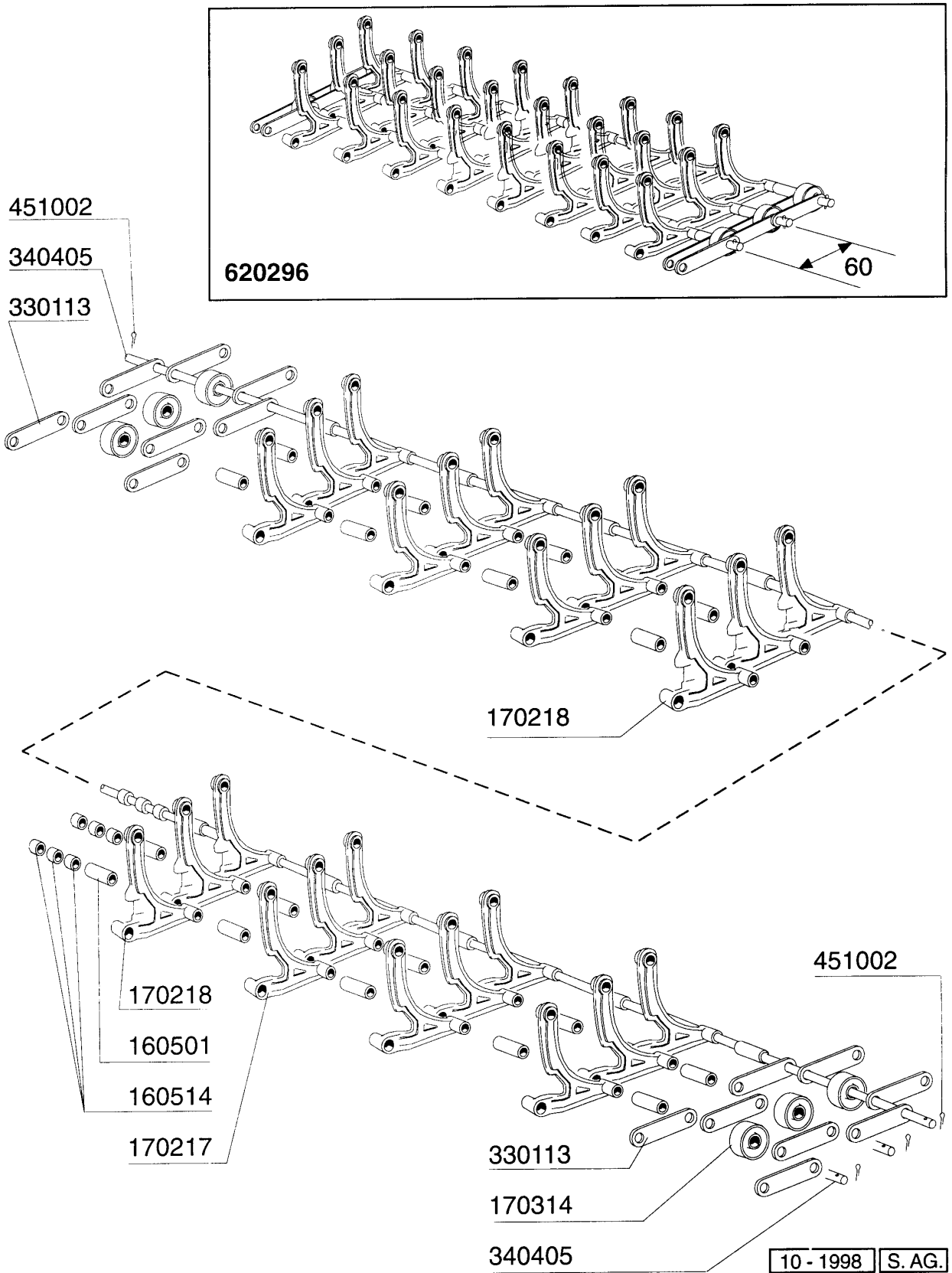


**NE9002 - Seite 24 - Schaltschrank  
Legende**

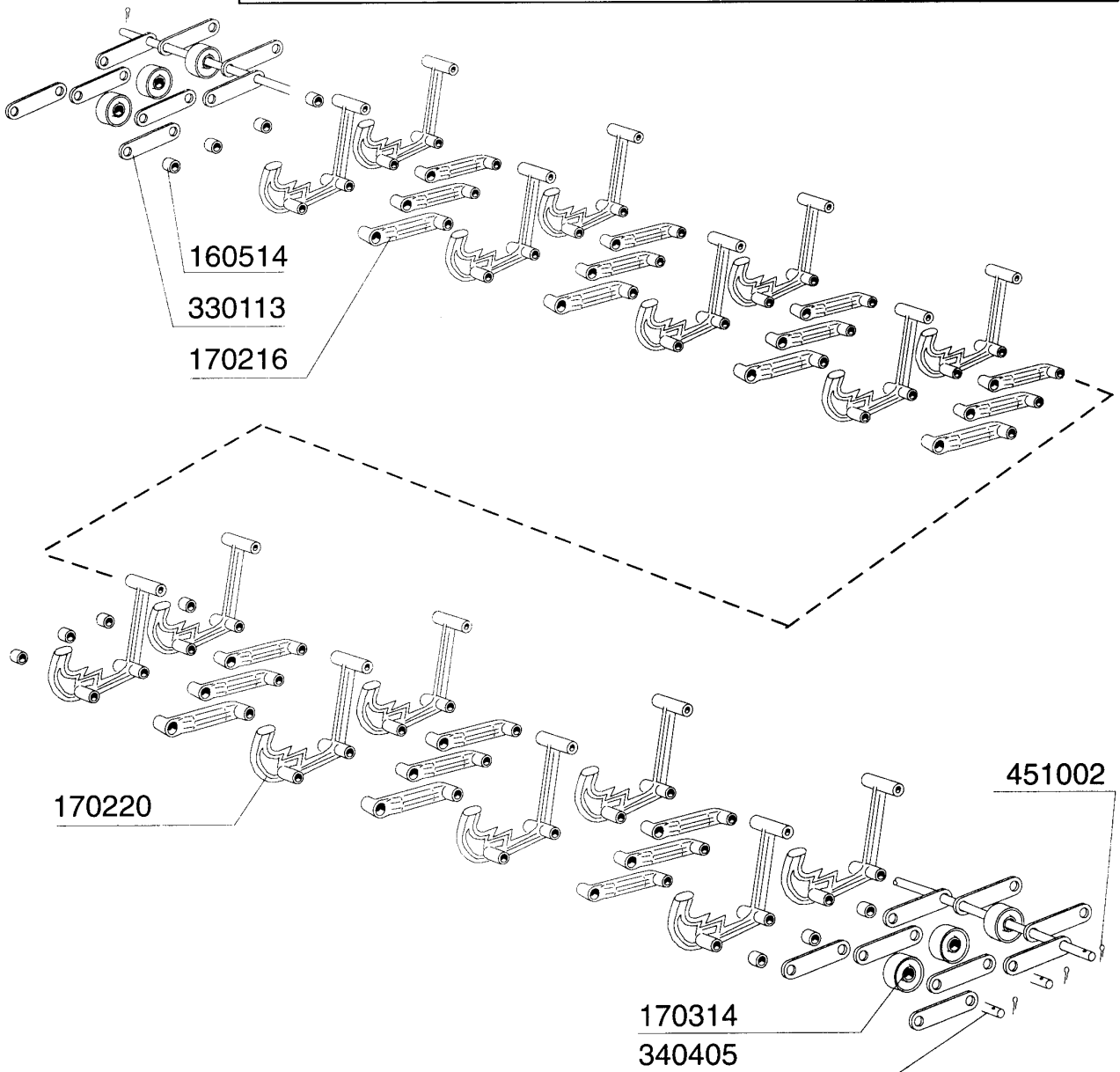
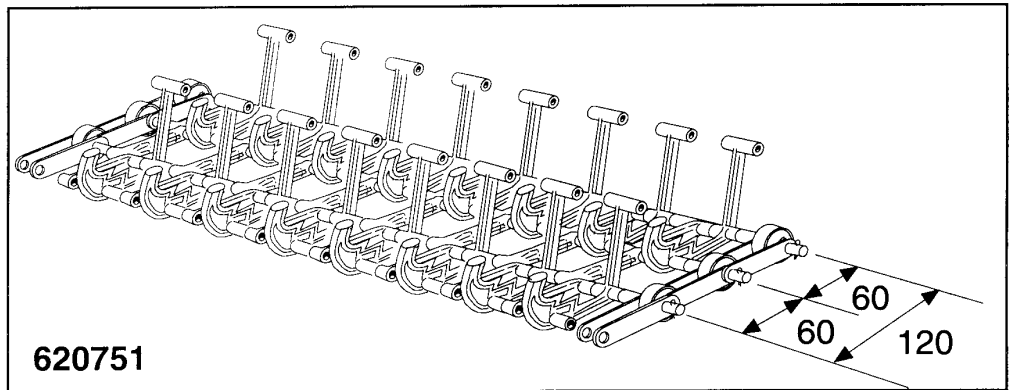
<b>Kode</b>	<b>Bezeichnung</b>	<b>Preis</b>
200506	Dichtung Guisnap Univers.861	
441113	Scharniere Southco	
441114	Scharniere Southco	
441501	Verschluss	
441502	Schlüssel	
450330	Knopf Für Trennschalter	



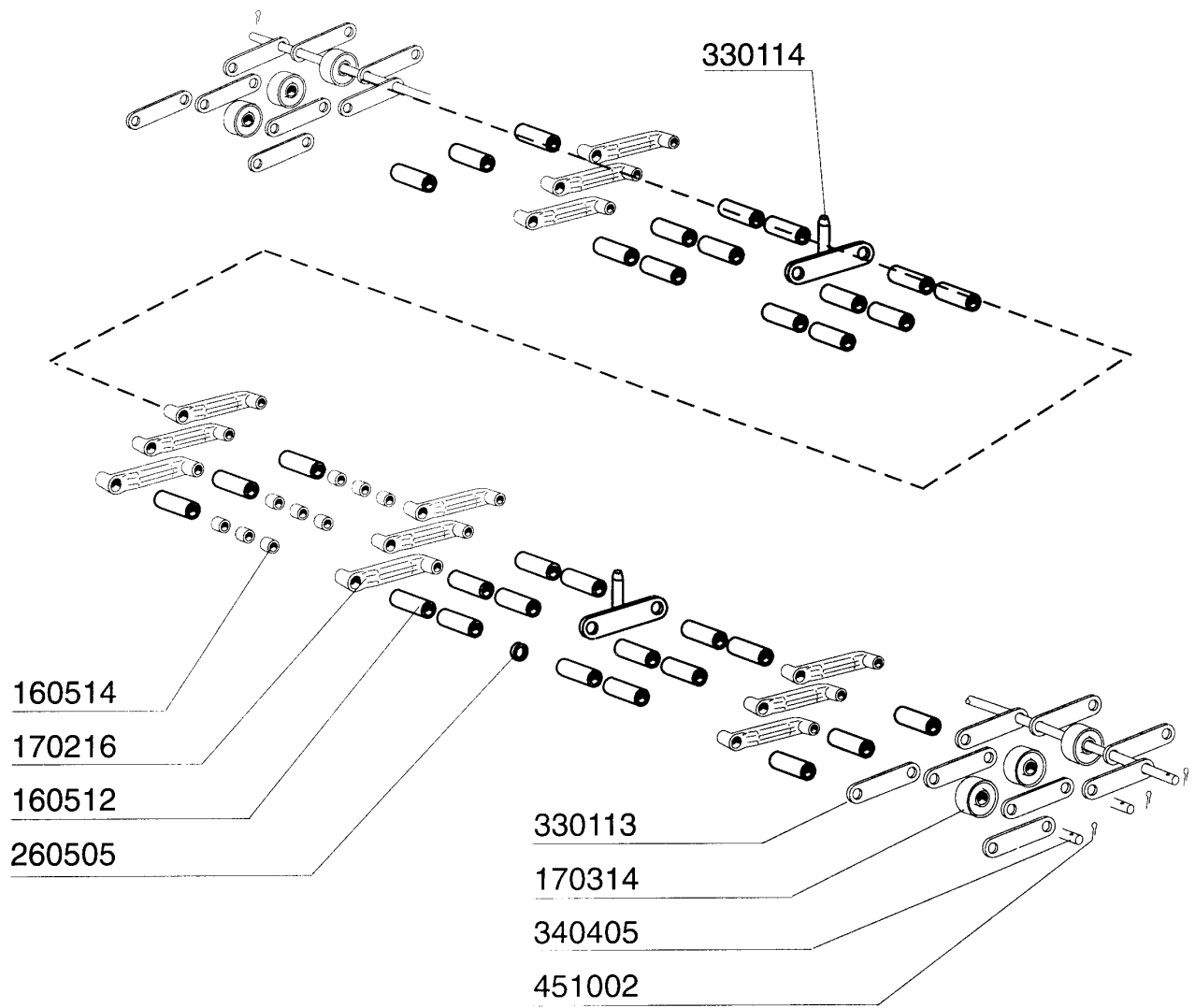
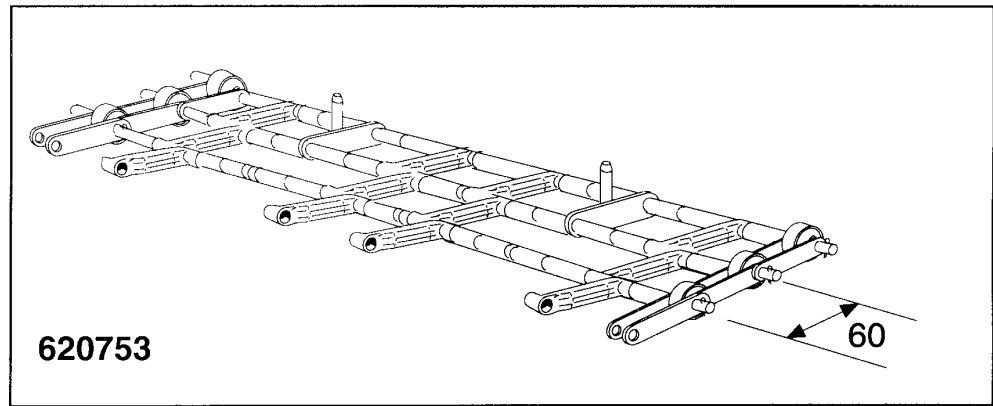
<b>Kode</b>	<b>Bezeichnung</b>	<b>Preis</b>
160501	Zwischenstueck Band D.9x25	
160514	Abstandstueck 7,9 108378 Mop	
170217	Finger Für Band 60mm	
170218	Finger 60mm Zentral Bandmaschine	
170314	Bandrad N Grau	
330113	Lasche	
340405	Welle Fuer Band N D.8x611	
451002	Splint Rostfr.st. D 2x12 Uni 1336	
620296	Bandsatz Ne	



<b>Kode</b>	<b>Bezeichnung</b>	<b>Preis</b>
160514	Abstandstueck 7,9 108378 Mop	
170216	Abstandstück Für Band 60mm	
170220	Finger Für Temp-rite Band	
170314	Bandrad N Grau	
330113	Lasche	
340405	Welle Fuer Band N D.8x611	
451002	Splint Rostfr.st. D 2x12 Uni 1336	
620751	Temprite-bandsatz	



<b>Kode</b>	<b>Bezeichnung</b>	<b>Preis</b>
160512	Abstandstück 35,7	
160514	Abstandstueck 7,9 108378 Mop	
170216	Abstandstück Für Band 60mm	
170314	Bandrad N Grau	
260505	Rostfr.st.flachscheibe D8 Uni 6592	
330113	Lasche	
330114	Finger Aus Stahl Für N 60 Flachband	
340405	Welle Fuer Band N D.8x611	
451002	Splint Rostfr.st. D 2x12 Uni 1336	
620753	Bandsatz Ne	



Kode	Bezeichnung	Preis
100398	Pumpe Hp 3,6 F.50hz V380-1275	
100633	Pumpe Hp 3,7 240/415/3-50 2275	
100638	Pumpe Hp 3,7 220/380/3-60 1275	
100647	Pumpe Hp 0,20 220/240/3 1246/1	
100669	Pumpe Hp 0,12 220/380 60hz C16	
100762	Pumpe Hp 2 220/415-3-50hz-1204	
120468	Schütz Abb 9a 24v 50/60hz	
120470	Schütz Abb 16a 24v 50/60hz	
121028	Magnetoth.schalter Abb 0,4-0,63a	
121030	Magnetoth.schalter Abb 1-1,6a	
121032	Magnetoth.schalter Abb Ms225 2,5-4a	
121033	Magnetoth.schalter Abb Ms225 4-6,3a	
121034	Magnetoth.schalter Abb Ms225 6,3-9a	
121035	Magnetoth.schalter Abb 9-12,5a	
630114	Pumpengehaeuse Fi Hp2-2,7-3-3,2 12	
630122	Pumpengehaeuse Hp 3,6 Typ 1275	
630125	Pumpengehaeuse 0,12/0,3 (2212-29)	
630216	Lauftraddeckel Fi Hp 2-3	
630223	Flansch Pumpe Fi Hp 2-3-3,2	
630232	Pumpenflansch Hp 3,6 Tp.1275	
630235	Pumpendeckel 0,12/0,3 (2212-29)	
630306	Pumpenluefterrad Fi 2-3 Ps	
630315	Luefterrad F. Pumpe 2275 Hp 3,7	
630411	O-ring Pumpe Fi Hp 2-2,7	
630416	Pumpengehäuse-or 0,12/0,3 Tp2212-	
630418	Pumpendichtung 3,7 Ps 2275	
630501	Mech.dichtung Ps 2-3-3,2	
630511	Mech.dichtung Pumpe Hp 0,10 82	
630516	Mech.dichtung Hp 3,6	
631669	Lauftrad 1,5ps 1241 Stahl	
631672	Lauftrad Hp 3,7-d.134,5-2275f.	
631675	Lauftrad Aus Stahl Pumpe 0,2ps 2226	
631678	Lauftrad (stahl)	

VORSPÜLUNGSPUMPE - POMPA PRELAVAGGIO - PREWASH PUMP - POMPE PRELAVAGE - BOMBA PRELAVADO  
1,5 KW (1204)

INOX  
631669 (50 Hz) ø 90

630223  
630501

630114

630411

630306

630216

100762 220-240-380-415 V  
50 Hz-3

WASCHPUMPE - POMPA LAVAGGIO - WASH PUMP - POMPE LAVAGE - BOMBA LAVADO  
2,7 KW (2275)

INOX  
631678 (60 Hz) ø117  
631672 (50 Hz) ø134,5

630232  
630516

630122

630418

630315

100398 220/380 V 50 Hz-3  
100633 240/415 V 50 Hz-3  
100638 220/380 V 60 Hz-3

DOPPELNACHSPÜLUNGSPUMPE - POMPA DOPPIO RISCIAQUO - DOUBLERINSE PUMP  
POMPE DOUBLE RINÇAGE - BOMBA DOBLE ACLARADO  
0,15 KW (4226)

INOX  
ø 60 (60 Hz)  
631675 ø 72 (50 Hz)

630235  
630511

630125

630416

100647 220/240/380/415 V 50 Hz-3  
100669 240/240/380/415 V 60 Hz-3

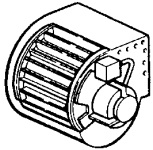
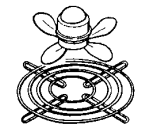
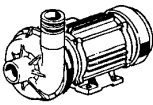
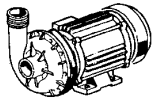
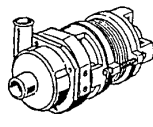
ELEKTRISCHE TEILE FÜR PUMPEN - COMPONENTI ELETTRICI POMPE - COMPOSANTS ELECTRIQUES POMPES -  
ELECTRICAL PARTS FOR PUMPS - PIEZOS ELECTRICOS PARA BOMBAS

220/240 V						380/415 V			
PUMPE POMPA POMPE PUMP BOMBA	SCHALTSCHÜTZ TELERUTTORE CONTACTEUR CONTACTOR		MAGNETISCHER SCHLTER FÜR MOTORE MAGNETOTERMICI PER MOTORI MAGNETO-THERMIQUE TERMO-MAGNETIC SWICH FOR MOTOR MAGNETO-TÉRMICO PARA MOTORES			SCHALTSCHÜTZ TELERUTTORE CONTACTEUR CONTACTOR		MAGNETISCHER SCHLTER FÜR MOTORE MAGNETOTERMICI PER MOTORI MAGNETO-THERMIQUE TERMO-MAGNETIC SWICH FOR MOTOR MAGNETO-TÉRMICO PARA MOTORES	
	HP	Kw	A	cod.	A	cod.	A	cod.	A
0,2	0,15	9	120468	1+1,6	121030	9	120468	0,4 ÷ 0,63	121028
2	1,5	9	120468	5,5 ÷ 8	121034	9	120468	2,5 ÷ 4	121032
3,7	2,7	17	120470	10 ÷ 13	121035	9	120468	4 ÷ 6,3	121033

REV. 00  
11/1998 - S.A.G.

NOTE: \_\_\_\_\_

<b>Kode</b>	<b>Bezeichnung</b>	<b>Preis</b>
120468	Schütz Abb 9a 24v 50/60hz	
120470	Schütz Abb 16a 24v 50/60hz	
121027	Magnetoth.schalter Abb 0,25-0,4a	
121028	Magnetoth.schalter Abb 0,4-0,63a	
121030	Magnetoth.schalter Abb 1-1,6a	
121032	Magnetoth.schalter Abb Ms225 2,5-4a	
121033	Magnetoth.schalter Abb Ms225 4-6,3a	
121035	Magnetoth.schalter Abb 9-12,5a	

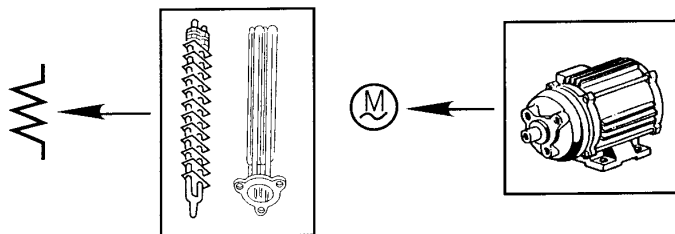
	KW	220/240 V 3 ~				380/415 V 3 ~			
		SCHALTSCHÜTZ TELERUTTORE CONTACTEUR CONTACTOR	A	MAGNETISCHER SCHALTER FÜR MOTORE MAGNETOTERMICI PER MOTORI MAGNETO-THERMIQUE TERMO-MAGNETIC SWICH FOR MOTOR MAGNETO-TÉRMICO PARA MOTORES	A	SCHALTSCHÜTZ TELERUTTORE CONTACTEUR CONTACTOR	A	MAGNETISCHER SCHALTER FÜR MOTORE MAGNETOTERMICI PER MOTORI MAGNETO-THERMIQUE TERMO-MAGNETIC SWICH FOR MOTOR MAGNETO-TÉRMICO PARA MOTORES	A
	1,5	120468	9	121033	4 + 6,3	120468	9	121032	2,5÷4
	1,2	120468	9	121030	1÷1,6	120468	9	121027	0,25÷0,4
	1,5	120468	9	121033	4÷6,3	120468	9	121032	2,5÷4
	2,7	120470	16	121035	9÷12,5	120468	9	121033	4÷6,3
	0,15	120468	9	121030	1÷1,6	120468	9	121028	0,4÷0,63

NOTE: _____	REV. 00 11/1998 - S.AG.
-------------	----------------------------

<b>Kode</b>	<b>Bezeichnung</b>	<b>Preis</b>
120468	Schütz Abb 9a 24v 50/60hz	
120469	Schütz Abb 12a 24v 50/60hz	
120471	Schaltenschutz Abb 26a 24v 50/60hz	
120472	Schaltenschutz Abb 30a 24v 50/60hz	
120473	Schaltenschutz Abb 40a 24v 50/60hz	
120474	Schütz Abb 50a 24v 50/60hz	
120475	Schütz Abb 63a 24v 50/60hz	
121019	Magnetot. Schalter S253c16 Ef0938	
121020	Magnetothermisch. Schalter 20a	
121022	Magnetotherm.schalter 32a	
121023	Magnetothermisch. Schalter 40a	
121024	Autom.schalter 50a	
121026	Magn.schalter 80a	
130925	Kontakt Autom.schalter	
630977	Spüle Für Autom.schalter	

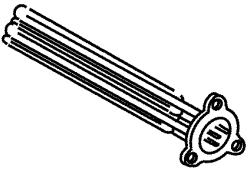
		220/240 V				380/415 V				
KW	A	TERMO-MAGNETISCHER SCHALTER F. HEIZKÖRPER MAGNETOTERMICO RESISTENZA MAGNETO-TERMIQUE RESISTANCE TERMO-MAGNETIC SWITCH FOR HEATER MAGNETO-TERMICO RESISTENCIA		SCHALTSCHÜTZ TELERUTTORE CONTACTEUR CONTACTOR CONTACTOR		A	TERMO-MAGNETISCHER SCHALTER F. HEIZKÖRPER MAGNETOTERMICO RESISTENZA MAGNETO-TERMIQUE RESISTANCE TERMO-MAGNETIC SWITCH FOR HEATER MAGNETO-TERMICO RESISTENCIA		SCHALTSCHÜTZ TELERUTTORE CONTACTEUR CONTACTOR CONTACTOR	
6,00	20	121020	25	12	120469	16	121019	22	9	120468
9,00	32	121022	40	26	120471	20	121020	25	12	120469
12	40	121023	40	26	120471	20	121020	25	12	120469
14	40	121023	55	30	120472	32	121022	40	26	120471
23	80	121026	85	50	120474	50	121024	60	40	120473
24	80	121026	95	63	120475	50	121024	60	40	120473
27	80	121026	95	63	120475	50	121024	60	40	120473

<p>Cod. 630977</p>	<p>Cod. 130925</p>
<p>AUSLÖSESPÜLE V. 24 FÜR BOILER BOBINA DI SGANCIO V. 24 PER BOILER BOBINE DÉCROCHAGE V.24 POUR SURCHAUFFEUR DISCONNECTING COIL V.24 FOR BOILER BOBINA DESEMBRAGUE V. 24 POR BOILER</p>	<p>KONTAKT FÜR AUSLÖSESPÜLE CONTATTO PER BOBINA DI SGANCIO CONTACT BOBINE DÉCROCHAGE CONTACT FOR DISCONNECTING COIL CONTACTO POR BOILER DE DESEMBRAGUE</p>



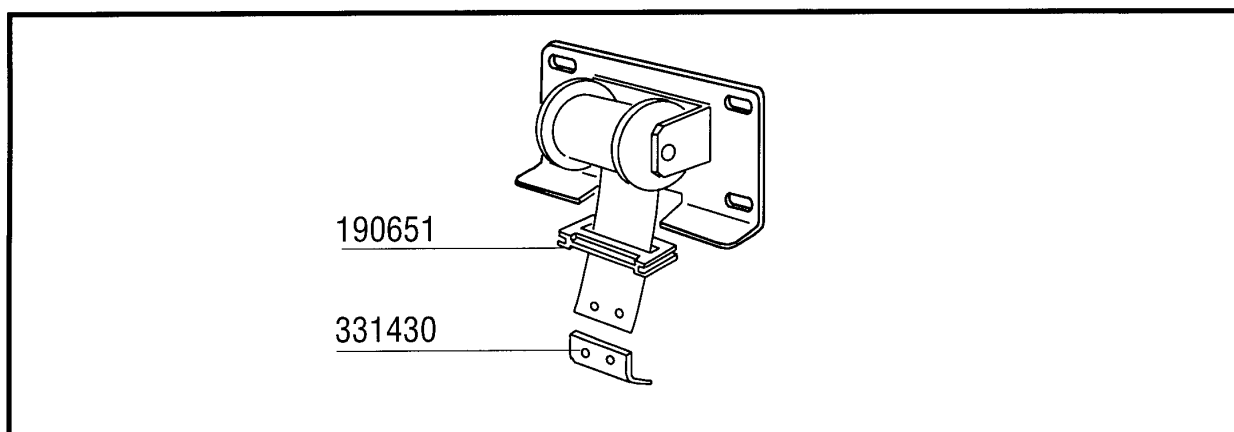
Kode	Bezeichnung	Preis
110343	Heizkörper 8000w 220/380v-9kw 415v	
110349	Heizkörper 6000w 220/380v	
110362	Heizkörper 9000w 220/380v	
110388	Heizkörper 10000w 220/380v	

MODELLO MODELE MODEL MODELL MODELO	PRELAVAGGIO 900 PRELAVAGE 900 PREWASH 900 WORWASCHZONE 900 PRELAVADO 900	1° LAVAGGIO 1 <sup>EME</sup> LAVAGE 1 <sup>RD</sup> WASH 1. WASCHZONE 1. LAVADO	2° LAVAGGIO 2 <sup>EME</sup> LAVAGE 2 <sup>RD</sup> WASH 2. WASCHZONE 2. LAVADO	3° LAVAGGIO 3 <sup>EME</sup> LAVAGE 3 <sup>RD</sup> WASH 3. WASCHZONE 3. LAVADO	4° LAVAGGIO 4 <sup>EME</sup> LAVAGE 4 <sup>RD</sup> WASH 4. WASCHZONE 4. LAVADO	DOPPIO RISCIAQUO DOUBLE RINCE DOUBLE RINSE DOPPELNACHSPÜLUNG DOBLE ACLARADO	RISCIAQUO RINCE RINSE NACHSPÜLUNG ACLARADO
NE 3002		8 KW + 6 KW				5 KW	8 KW + 8 KW
NE 4002		8 KW + 6 KW				5 KW	9 KW + 9 KW
NE 5002	9 KW	8 KW + 6 KW				6 KW	6 KW + 6 KW + 9 KW
NE 5502		6 KW + 6 KW	8 KW + 6 KW			6 KW	6 KW + 8 KW + 9 KW
NE 7002	9 KW	6 KW + 6 KW	8 KW + 6 KW			6 KW	8 KW + 8 KW + 8 KW
NE 7502		6 KW + 6 KW	6 KW + 6 KW	8 KW + 6 KW		6 KW	9 KW + 9 KW + 9 KW
NE 9002	9 KW	6 KW + 6 KW	6 KW + 6 KW	8 KW + 6 KW		6 KW	9 KW + 9 KW + 10 KW
NE 9502		6 KW + 6 KW	6 KW + 6 KW	8 KW + 6 KW	8 KW + 6 KW	6 KW	10 KW + 10 KW + 10 KW

		380 / 415 V
	6 KW	110349
	8 KW	110343
	9 KW	110362
	10 KW	110388

**NE9002 - Seite 32 - Federn zum Türgewichtsausgleich  
Legende**

<b>Kode</b>	<b>Bezeichnung</b>	<b>Preis</b>
190651	Buchse	
331430	Winkel Für Türfeder	
391309	Türfeder Kg4 - 40mm	
391318	Türfeder 4,5kg - 40mm	
391332	Türfeder Kg.5,5 - 40mm	



Cod.		391309	391318	391332
		Kg 4	Kg 4,5	Kg 5,5
Türtyp Tipo porta Type porte Door type Modelo puerta	Kg			
600	15			N. 2 = 11 Kg
900	21,5	N. 4 = 16 Kg		