

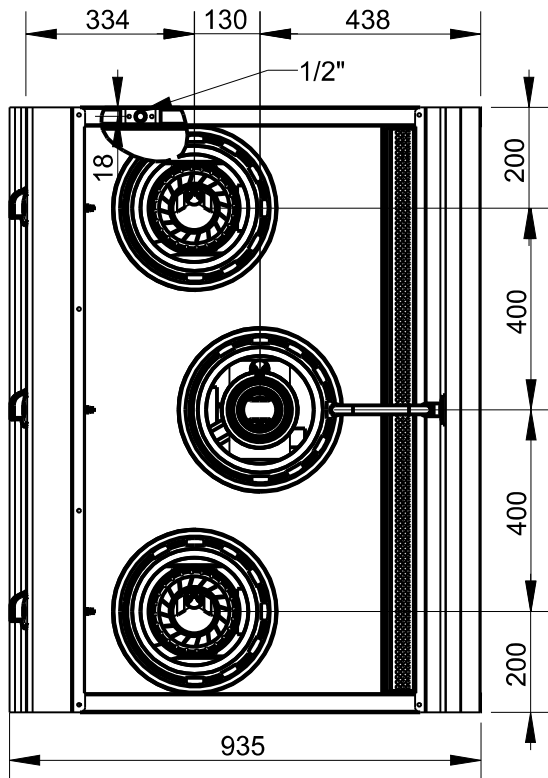
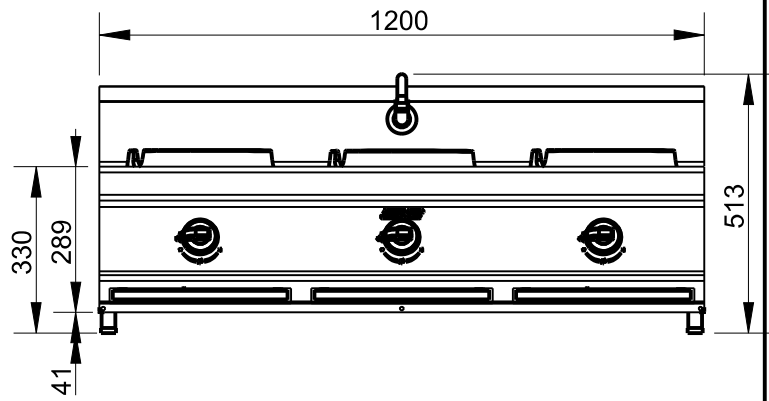
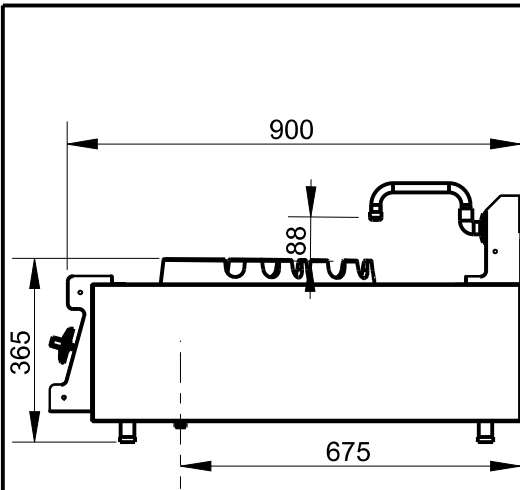


**Applus®**  
LGA1  
Organismo  
Notificado  
**0370**

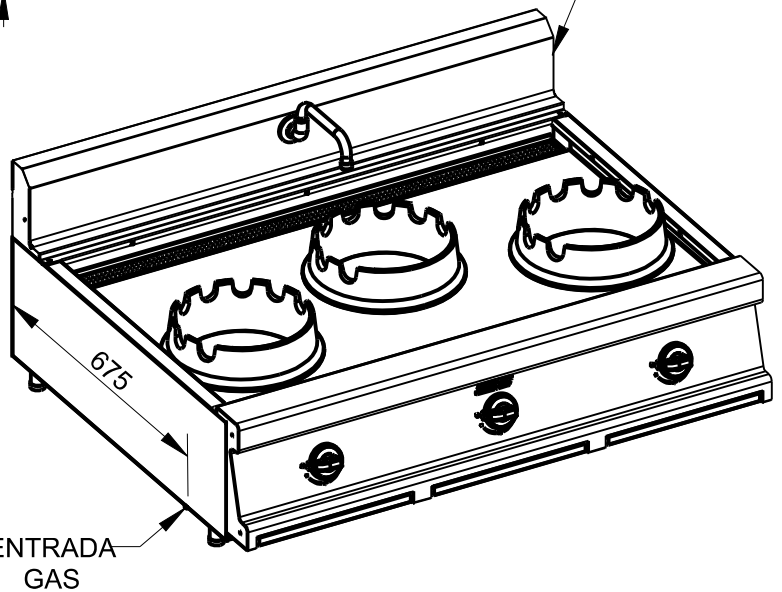
**AENOR**  
Organismo  
Notificado  
**0099**



TOLERANCIAS GENERALES: ±0.5 mm



ATENCIÓN:  
ESTE PETO ES 60MM MÁS ALTO  
DE LO HABITUAL PARA PODER  
TENER LOS GRIFOS EMPOTRADOS



POTENCIA: 2X18+1X12  
TOTAL: 48 KW



FAMILIA: COCINAS 2008

FECHA: 26/11/12

MODELO: 34121S

PESO(Kg): 121.837

DENOMINACION:  
WOK 3 BAJO BARRA 1200X900

ESCALA:  
1/15

MATERIAL:  
INOX

CODIGO:  
34121S



Applus®  
LGA1  
Organismo  
Notificado  
0370

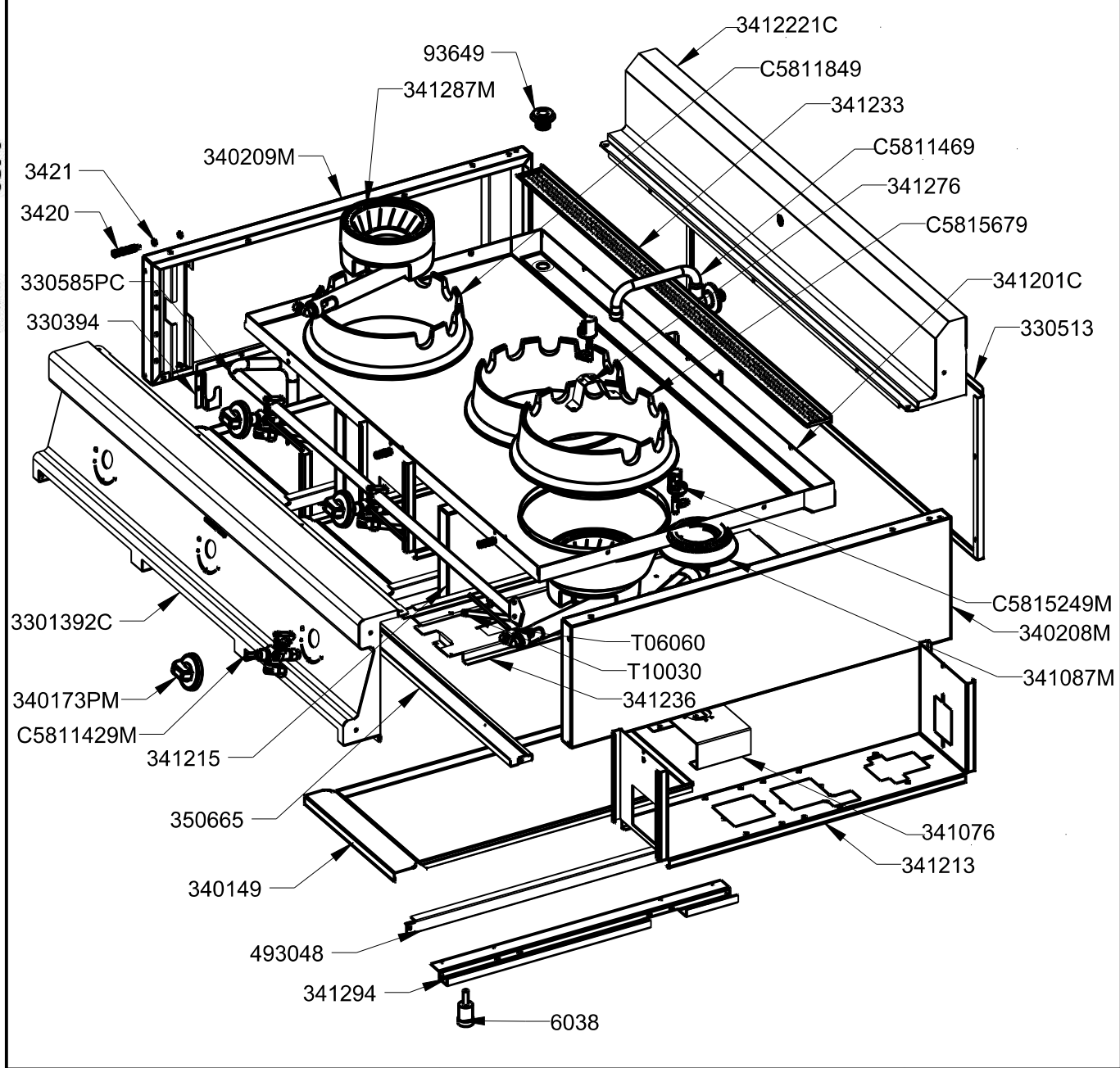
AENOR  
Organismo  
Notificado  
0099



TOLERANCIAS GENERALES: ±0.5 mm

QT	COD	DESCRIPCION
3	3420	NEBULIZADOR
6	3421	TUERCA M-10x1
4	6038	PATA REGULABLE AP.SNACK
1	93649	DESAGUE COMPLETO 3/4"
1	330394	SOPORTE IZQ. BATERÍA
1	330513	TRASERO HORNILLO 1200
3	340149	BANDEJA COCINA 900
1	341076	SOPORTE WOK 12KW Y TURBO
3	341213	PUENTE FIJACION QUEMADOR WOK
2	341215	LATERAL INTERIOR WOK
1	341233	PROTECTOR DESAGUE WOK
2	341236	OMEGA CENTRAL REFUERZO GUÍAS
2	341276	SOPORTE PILOTO WOK 18KW
2	341294	SOPORTE GUIA
1	350665	FRONTAL INFERIOR 1200
6	493048	GUIA HGR 700 / 5051

1	3301392C	CONJUNTO FRONTAL 3F QC
1	330585PC	BATERIA COMPLETA HORILLO 3F.
3	340173PM	CONJUNTO MANDO A GAS
1	340208M	CONJ. LAT.SUPERIOR 900 DCH
1	340209M	CONJ. LAT.SUPERIOR 900 IZQ
1	341087M	CONJUNTO QUEMADOR WOK 12KW
1	341201C	CONJUNTO SOBRE WOK3 1200X900
1	3412221C	CONJUNTO PETO 1200 WOK AGUA
2	341287M	CONJUNTO QUEMADOR WOK 18 KW
3	C5811429M	GRIFO COCINA 21-S COMPLETO
1	C5811469	CAÑO GIRATORIO A PARED
3	C5811849	TERMOPAR ROSCADO M9X1 L 600
3	C5815249M	CONJUNTO PILOTO PAELLERO
3	C5815679	PARRILLA WOK D.325
3	T06060	TUBO AL D.6 L.600
3	T10030	TUBO AL D.10 L.300



FAMILIA: COCINAS 2008		FECHA: 26/11/12	
MODELO: 34121S		PESO(Kg): 121.837	
DENOMINACION: WOK 3 BAJO BARRA 1200X900	ESCALA: 1/12	MATERIAL: INOX	CODIGO: 34121S



**Applus®**  
LGA1  
Organismo  
Notificado  
**0370**

**AENOR**  
Organismo  
Notificado  
**0099**



TOLERANCIAS GENERALES: ±0.5 mm

QT	COD	DESCRIPCION	FAB.	MATERIAL	DATA	PESO
1	330194	PLETINA LATERAL BATERÍA	SÍ	FE 1.5	03/11/08	0.012
1	330294	PLETINA BASE BATERÍA	SÍ	FE 1.5	03/11/08	0.021
1	330394	SOPORTE IZQ. BATERÍA	SÍ	GALVA 1.5	02/12/08	0.036
1	330513	TRASERO HORNILLO 1200	SÍ	INOFER 0.8	11/12/08	2.916
3	330675	REFUERZO PATA	SÍ	GALVA 1.5	11/12/08	0.429
3	340149	BANDEJA COCINA 900	SÍ	INOFER 0.8	17/01/11	1.684
1	340208	LATERAL SUPERIOR 900 DCHO	SÍ	INOFER 0.8	10/03/09	2.168
1	340209	LATERAL SUPERIOR 900 IZQ.	SÍ	INOFER 0.8	10/03/09	2.168
1	341076	SOPORTE WOK 12KW Y TURBO	SÍ	INOX 2	09/03/11	0.645
1	341201	SOBRE 3 WOKS 1200X900	SÍ	INOX 3	01/08/11	17.278
3	341213	PUENTE FIJACION QUEMADOR WOK	SÍ	INOX 2	11/04/11	3.289
2	341215	LATERAL INTERIOR WOK	SÍ	GALVA 1.5	14/01/11	2.244
1	341233	PROTECTOR DESAGUE WOK	SÍ	INOFER 1.2	26/03/12	1.035
2	341236	OMEGA CENTRAL REFUERZO GUÍAS	SÍ	GALVA 1.5	18/10/12	1.747
2	341276	SOPORTE PILOTO WOK 18KW	SÍ	INOFER 1.2	20/01/11	0.042
2	341294	SOPORTE GUIA	SÍ	GALVA 1.5	17/01/11	0.675
1	350178	TAPETA LATERAL DERECHA FRONTAL	SÍ	INOX 1.2	26/06/07	0.109
1	350179	TAPETA LATERAL IZQUIEDA FRONTAL	SÍ	INOX 1.2	26/06/07	0.109
1	350665	FRONTAL INFERIOR 1200	SÍ	INOFER 0.8	28/09/10	0.609
6	493048	GUIA HGR 700 / 5051	SÍ	INOFER 1.2	07/10/08	0.569
1	3301392	FRONTAL MANDOS 3F SNK QC	SÍ	INOX 1.2	12/03/10	5.588
1	3306751	REFUERZO PATA C/ENCAJE BATERIA	SÍ	GALVA 1.5	09/01/09	0.361
1	3401781	TAPETA DERECHA PETO AGUA	SÍ	INOFER 1.2	03/03/11	0.175
1	3401791	TAPETA IZQ. PETO AGUA	SÍ	INOFER 1.2	03/03/11	0.175
1	3412221	PETO SOBRE 1200 WOK AGUA	SÍ	INOX 1.2	20/11/12	4.085
1	3301392C	CONJUNTO FRONTAL 3F QC	SÍ	INOX	12/03/10	5.880
1	340208M	CONJ. LAT.SUPERIOR 900 DCH	SÍ	INOX	17/01/11	3.042
1	340209M	CONJ. LAT.SUPERIOR 900 IZQ	SÍ	INOX	17/01/11	2.973
1	341201C	CONJUNTO SOBRE WOK3 1200X900	SÍ	INOX 3	01/08/11	24.760
1	3412221C	CONJUNTO PETO 1200 WOK AGUA	SÍ	INOX	20/11/12	4.460
2	TESTA140	ANGULO TESTATINA 140	SÍ	INOX 0.6	29/08/07	0.016
8	TESTA35	ANGULO TESTATINA 35	SÍ	INOX 0.6	29/08/07	0.004
4	TESTA70	ANGULO TESTATINA 70	SÍ	INOX 0.6	29/08/07	0.008
4	1014	REMACHE ROSCADO M-10	NO	ZN	17/12/09	0.008
3	1050	TORNILLO ALLEN M5X12 DIN912	NO	INOX	22/05/09	0.004
4	1051	TORNILLO ZN M4X15 DIN 84	NO	FE ZN	01/01/09	0.003
8	1058	PERNO PARA SOLDAR M-6X15	NO	INOX	27/04/10	0.003
3	1094	TORNILLO M-5X20 TLR INOX	NO	INOX	01/01/01	0.004
3	3420	NEBULIZADOR	NO	LATON	01/10/08	0.008
6	3421	TUERCA M-10x1	NO	LATON	18/01/11	0.001
3	3781	TUERCA M16X1.5 D.10	NO	LATON	05/09/08	0.015
3	3782	BICONO D.10 LATON	NO	LATON	01/01/09	0.001
3	3810	RACORD LATON 90° M-16X1.5	NO	LATON	01/01/01	0.020
4	6038	PATA REGULABLE AP.SNACK	NO	BAQUELITA	01/12/93	0.068



FAMILIA: COCINAS 2008

FECHA: 26/11/12

MODELO: 34121S

PESO(Kg): 121.837

DENOMINACION:  
WOK 3 BAJO BARRA 1200X900

ESCALA:  
1/15

MATERIAL:  
INOX

CODIGO:  
34121S



**Applus®**  
LGAI  
Organismo  
Notificado  
**0370**

**AENOR**  
Organismo  
Notificado  
**0099**



TOLERANCIAS GENERALES: ±0.5 mm

1	93649	DESAGUE COMPLETO 3/4"	NO	FE CROMADO	01/01/01	0.087
1	330585P	BATERIA HORNILLO 3F.	NO	FE 1/2"	20/04/11	1.025
1	330585PC	BATERIA COMPLETA HORILLO 3F.	NO	FE	20/04/11	1.071
3	340172P	EMBELLECEDOR MANDO GAS/ELECT.	NO	ABS	10/12/07	0.012
3	340173P	MANDO COCINA GAS 2008	NO	BAQUELITA	10/12/07	0.064
3	340173PM	CONJUNTO MANDO A GAS	NO	BAQUELITA	10/12/07	0.076
1	341087M	CONJUNTO QUEMADOR WOK 12KW	NO	FUND	19/01/11	2.894
3	341216P	DEFLECTOR WOK	NO	INOX 441	14/01/11	2.485
2	341287M	CONJUNTO QUEMADOR WOK 18 KW	NO	FUND+LAT	19/01/11	6.155
2	341289P	ADAPTADOR CODO-VENTURI WOK	NO	FE ZN	19/01/11	0.022
3	C5811429	GRIFO VALVULA COCINA 21S D.1/2"	NO	LATON	01/01/09	0.354
3	C5811429M	GRIFO COCINA 21-S COMPLETO	NO	LATON	01/01/09	0.396
1	C5811469	CAÑO GIRATORIO A PARED	NO	LATON CR.	11/04/11	0.808
3	C5811849	TERMOPAR ROSCADO M9X1 L 600	NO	CU	21/01/11	0.018
1	C5815069	VENTURI COMPLETO ALUM.	NO	AL	30/09/08	0.357
1	C5815089	GUARNICION JUNTA	NO	KLINGERIT	30/09/08	0.002
3	C5815099	VENTURI PILOTO	NO	LATON	30/09/08	0.006
1	C5815149	SOPORTE QUEMADOR HORIZONTAL	NO	INOX	30/09/08	0.099
3	C5815159	PORTAINYECTOR COMPLETO	NO	LATON	01/01/09	0.058
3	C5815169	CUERPO QUEMADOR PILOTO	NO	LATON	30/09/08	0.020
3	C5815189	REGULADOR DE AIRE PILOTO	NO	FE	30/09/08	0.001
3	C5815249	PILOTO HERMETICO PAELLERO	NO	LATON	05/02/10	0.153
3	C5815249M	CONJUNTO PILOTO PAELLERO	NO	LATON	27/01/10	0.187
3	C5815279	JUNTA PILOTO HERMETICO	NO	GOMA	01/06/11	0.001
6	C5815359	TUERCA+BICONO D.6 M10X1	NO	LATON	01/01/09	0.006
1	C5815439	INYECTOR GLP WOK 12KW 1.70	NO	LATON	18/01/11	0.006
1	C5815449	INYECTOR GN WOK 12KW 2.65	NO	LATON	18/01/11	0.006
1	C5815459	CORONA DIFUSOR WOK 12KW	NO	LATON	18/01/11	0.528
1	C5815469	CUERPO QUEMADOR WOK 12KW	NO	FUND	18/01/11	1.223
2	C5815649	DIFUSOR WOK 18KW	NO	LATON	07/07/10	1.648
2	C5815659	CUERPO QUEMADOR WOK 18KW	NO	FUND	07/07/10	3.889
2	C5815669	CONJUNTO VENTURI	NO	FE	07/07/10	0.520
3	C5815679	PARRILLA WOK D.325	NO	FUND.	29/06/10	9.362
1	C5815699	CODO ESTANCO WOK 12KW	NO	FUND	18/01/11	0.590
2	C5815709	INYECTOR GN WOK 18KW 3.20	NO	LATON	18/01/11	0.006
2	C5815719	INYECTOR GLP WOK 18KW 2.10	NO	LATON	18/01/11	0.006
1	C5816309	TOMA DE PRESIÓN PARA BATERIA	NO	LATON	31/03/11	0.013
3	T06060	TUBO AL D.6 L.600	NO	AL 99.7%	13/05/09	0.015
3	T10030	TUBO AL D.10 L.300	NO	AL 99.7%	13/05/09	0.031



FAMILIA: COCINAS 2008

FECHA: 26/11/12

MODELO: 34121S

PESO(Kg): 121.837

DENOMINACION:  
WOK 3 BAJO BARRA 1200X900

ESCALA:  
1/15

MATERIAL:  
INOX

CODIGO:  
34121S

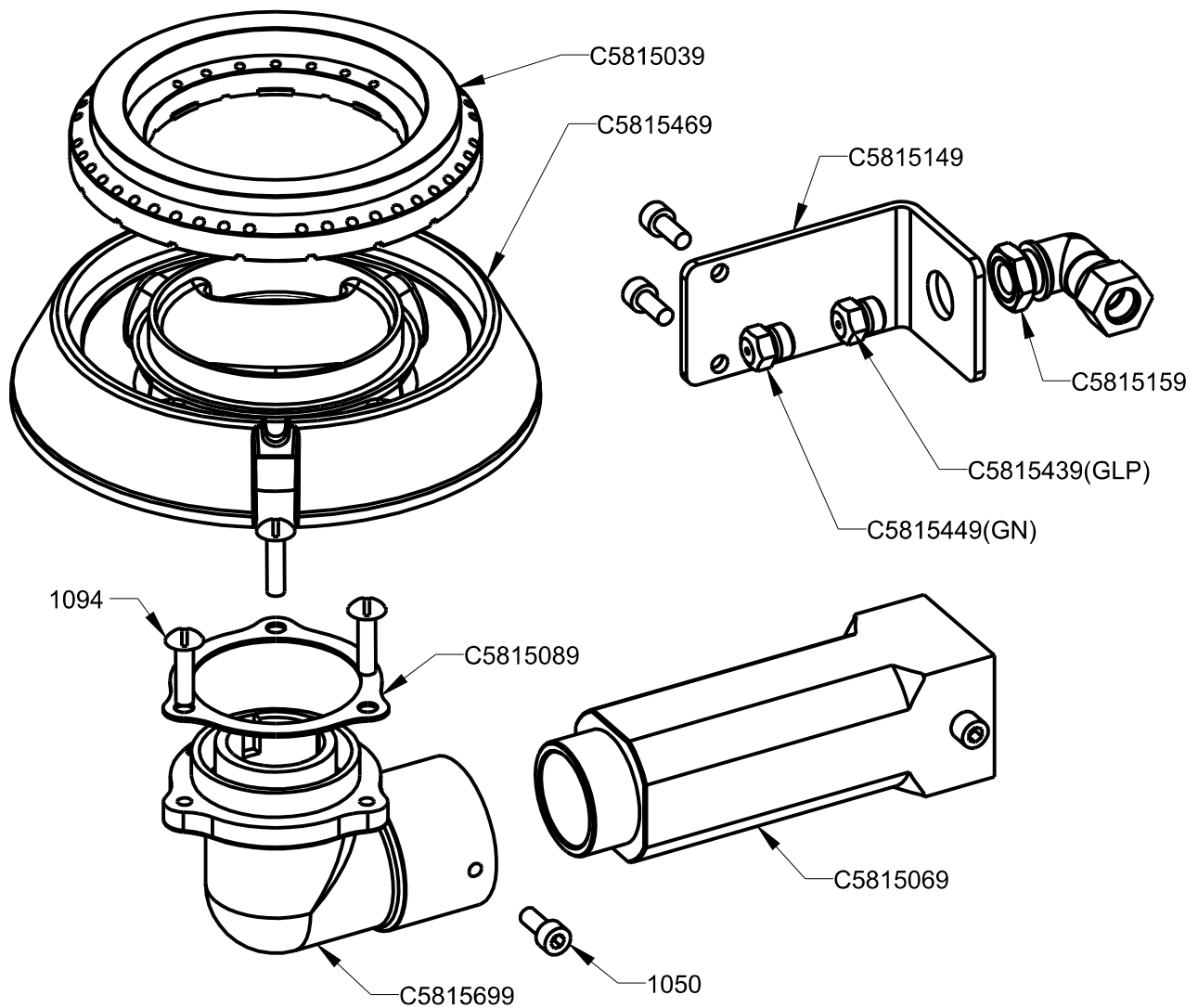
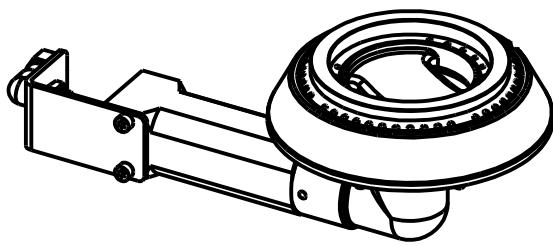


**Applus®**  
LGA1  
Organismo Notificado  
**0370**

**AENOR**  
Organismo Notificado  
**0099**



TOLERANCIAS GENERALES: ±0.5 mm



QT	COD	DESCRIPCION
3	1050	TORNILLO ALLEN M5X12 DIN912
3	1094	TORNILLO M-5X20 TLR INOX
1	C5815069	VENTURI COMPLETO ALUM.
1	C5815089	GUARNICION JUNTA
1	C5815149	SOPORTE QUEMADOR HORIZONTAL
1	C5815159	PORTAINYECTOR COMPLETO
1	C5815439	INYECTOR GLP WOK 12KW 1.70
1	C5815449	INYECTOR GN WOK 12KW 2.65
1	C5815459	CORONA DIFUSOR WOK 12KW
1	C5815469	CUERPO QUEMADOR WOK 12KW
1	C5815699	CODO ESTANCO WOK 12KW



FAMILIA: COCINAS 2008

FECHA: 19/01/11

MODELO: 3410

PESO(Kg): 2.894

DENOMINACION:  
CONJUNTO QUEMADOR WOK 12KW

ESCALA:  
1/2

MATERIAL:  
FUND

CODIGO:  
341087M

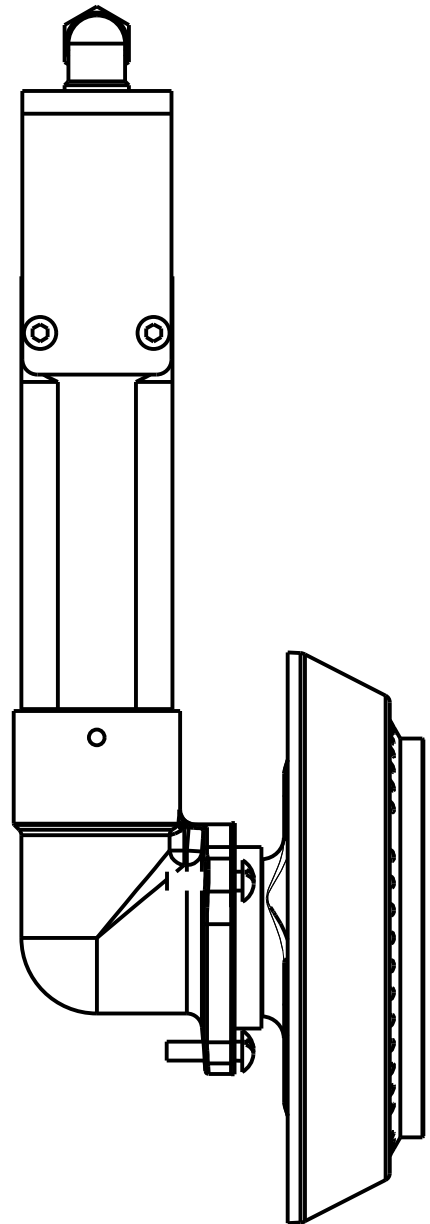
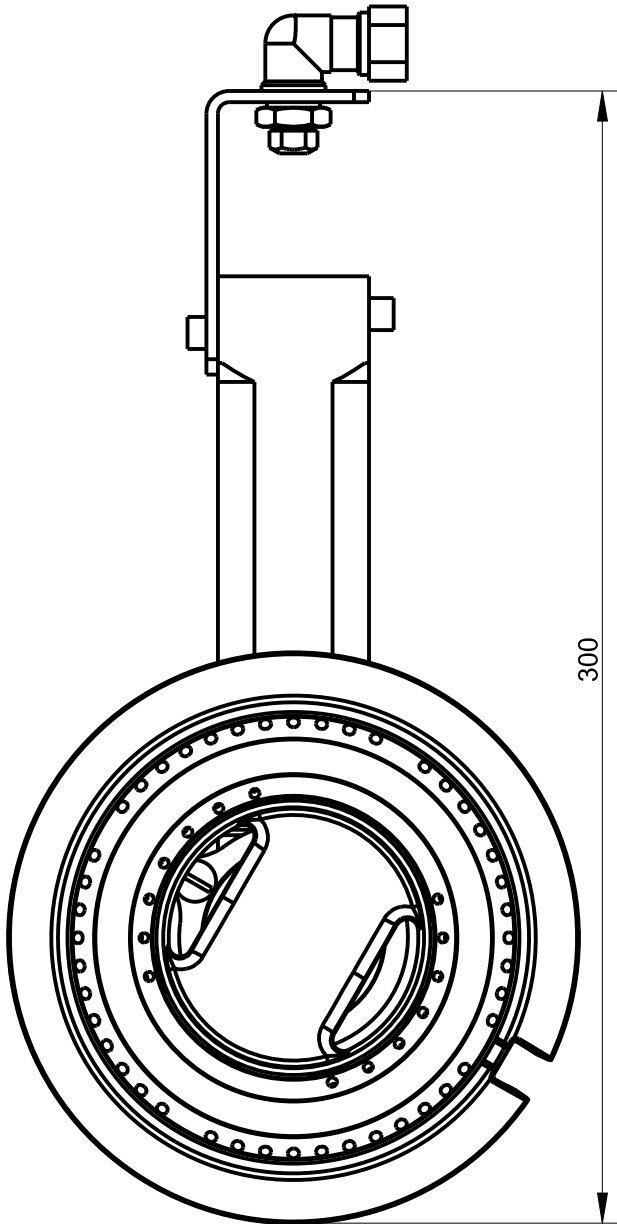
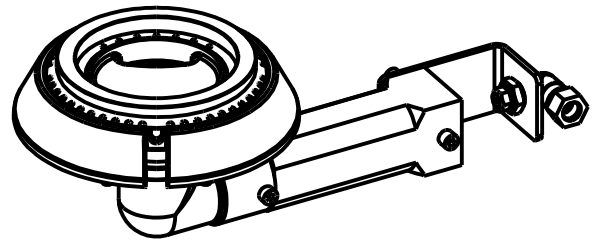
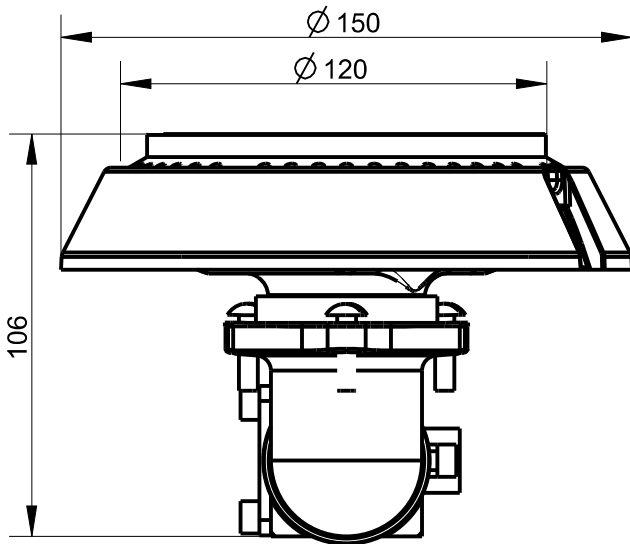


**Applus®**  
LGA1  
Organismo  
Notificado  
**0370**

**AENOR**  
Organismo  
Notificado  
**0099**



TOLERANCIAS GENERALES: ±0.5 mm



FAMILIA: COCINAS 2008

FECHA: 19/01/11

MODELO: 3410

PESO(Kg): 2.894

DENOMINACION:  
CONJUNTO QUEMADOR WOK 12KW

ESCALA:  
1/2

MATERIAL:  
FUND

CODIGO:  
341087M



**Applus<sup>®</sup>**  
LGA1  
Organismo  
Notificado  
**0370**

**AENOR**  
Organismo  
Notificado  
**0099**



TOLERANCIAS GENERALES: ±0.5 mm

QT	COD	DESCRIPCION	FAB.	MATERIAL	DATA	PESO
3	1050	TORNILLO ALLEN M5X12 DIN912	NO	INOX	22/05/09	0.004
3	1094	TORNILLO M-5X20 TLR INOX	NO	INOX	01/01/01	0.004
1	C5815069	VENTURI COMPLETO ALUM.	NO	AL	30/09/08	0.357
1	C5815089	GUARNICION JUNTA	NO	KLINGERIT	30/09/08	0.002
1	C5815149	SOPORTE QUEMADOR HORIZONTAL	NO	INOX	30/09/08	0.099
1	C5815159	PORTAINYECTOR COMPLETO	NO	LATON	01/01/09	0.058
1	C5815439	INYECTOR GLP WOK 12KW 1.70	NO	LATON	18/01/11	0.006
1	C5815449	INYECTOR GN WOK 12KW 2.65	NO	LATON	18/01/11	0.006
1	C5815459	CORONA DIFUSOR WOK 12KW	NO	LATON	18/01/11	0.528
1	C5815469	CUERPO QUEMADOR WOK 12KW	NO	FUND	18/01/11	1.223
1	C5815699	CODO ESTANCO WOK 12KW	NO	FUND	18/01/11	0.590



FAMILIA: COCINAS 2008

FECHA: 19/01/11

MODELO: 3410

PESO(Kg): 2.894

DENOMINACION:  
CONJUNTO QUEMADOR WOK 12KW

ESCALA:  
1/2

MATERIAL:  
FUND

CODIGO:  
341087M

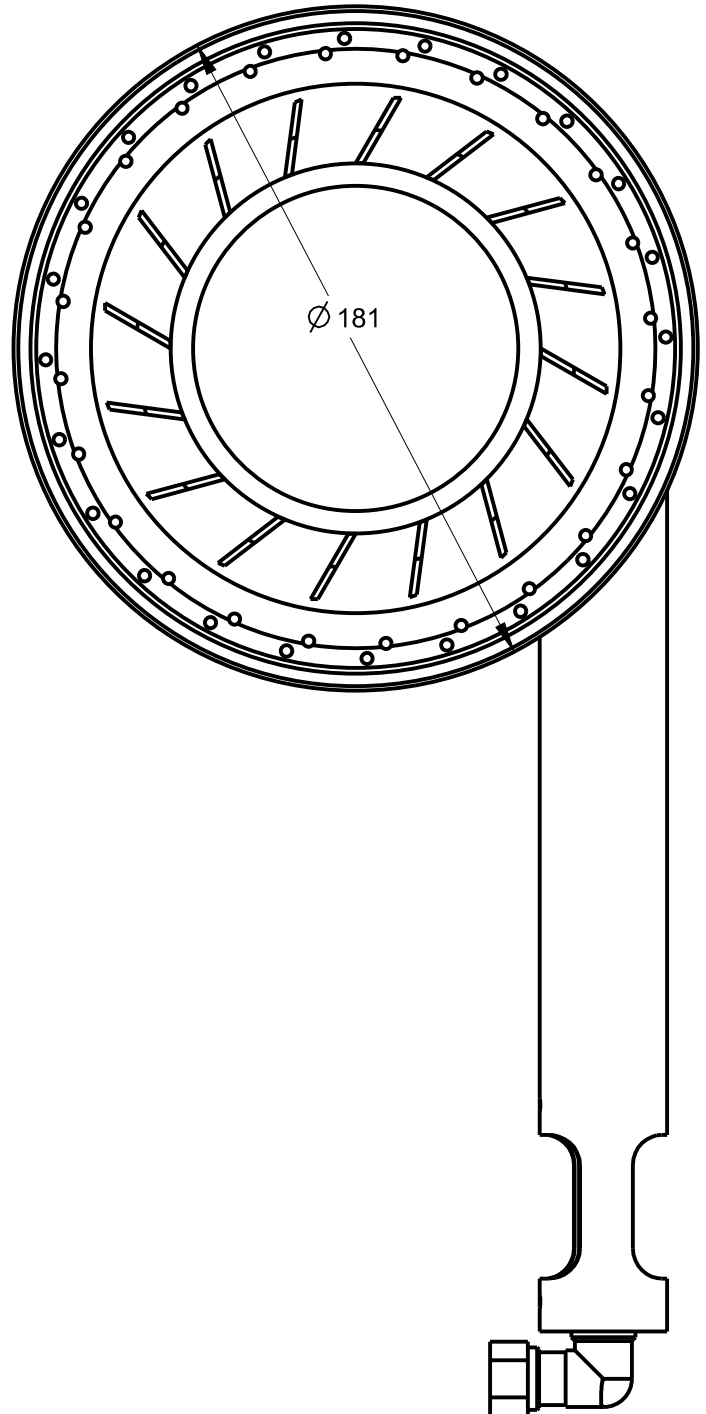
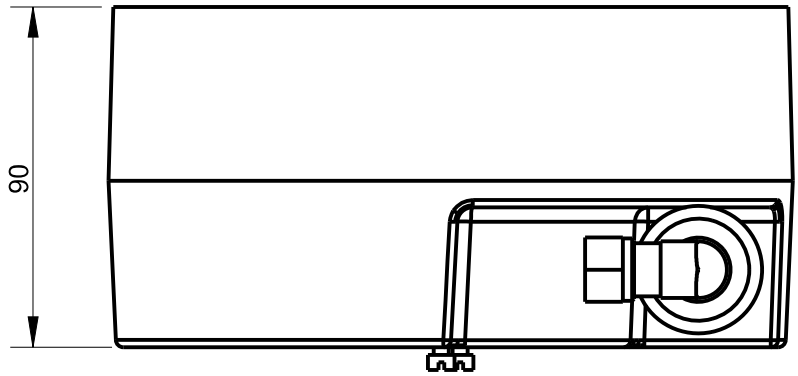
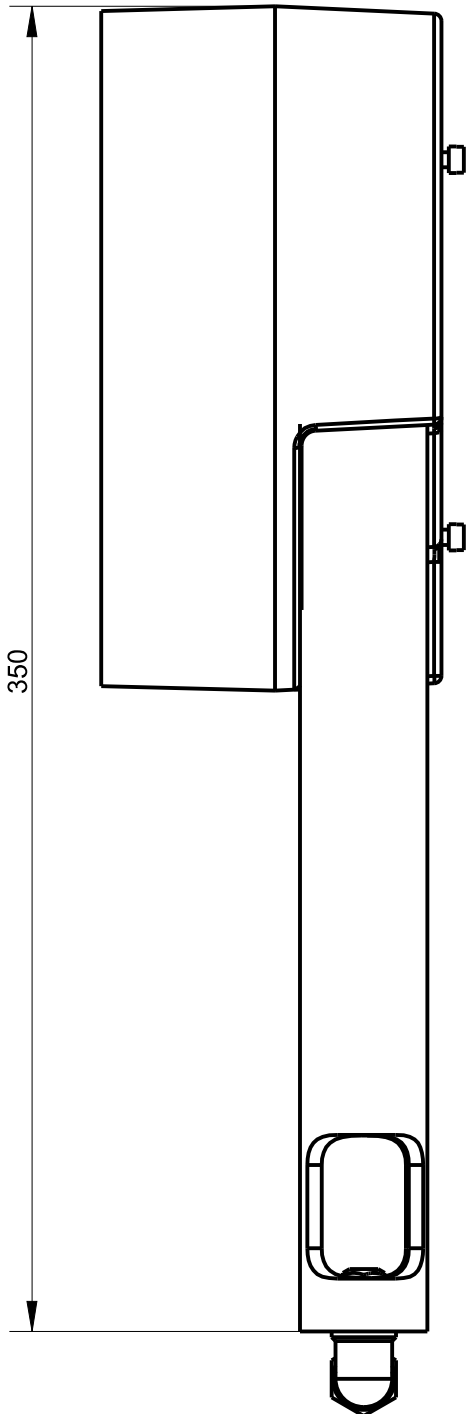


**Applus®**  
LGA1  
Organismo Notificado  
**0370**

**AENOR**  
Organismo Notificado  
**0099**



TOLERANCIAS GENERALES: ±0.5 mm



FAMILIA: COCINAS 2008

FECHA: 19/01/11

MODELO: 3412

PESO(Kg): 6.155

DENOMINACION:  
CONJUNTO QUEMADOR WOK 18 KW

ESCALA:  
1/2

MATERIAL:  
FUND+LAT

CODIGO:  
341287M



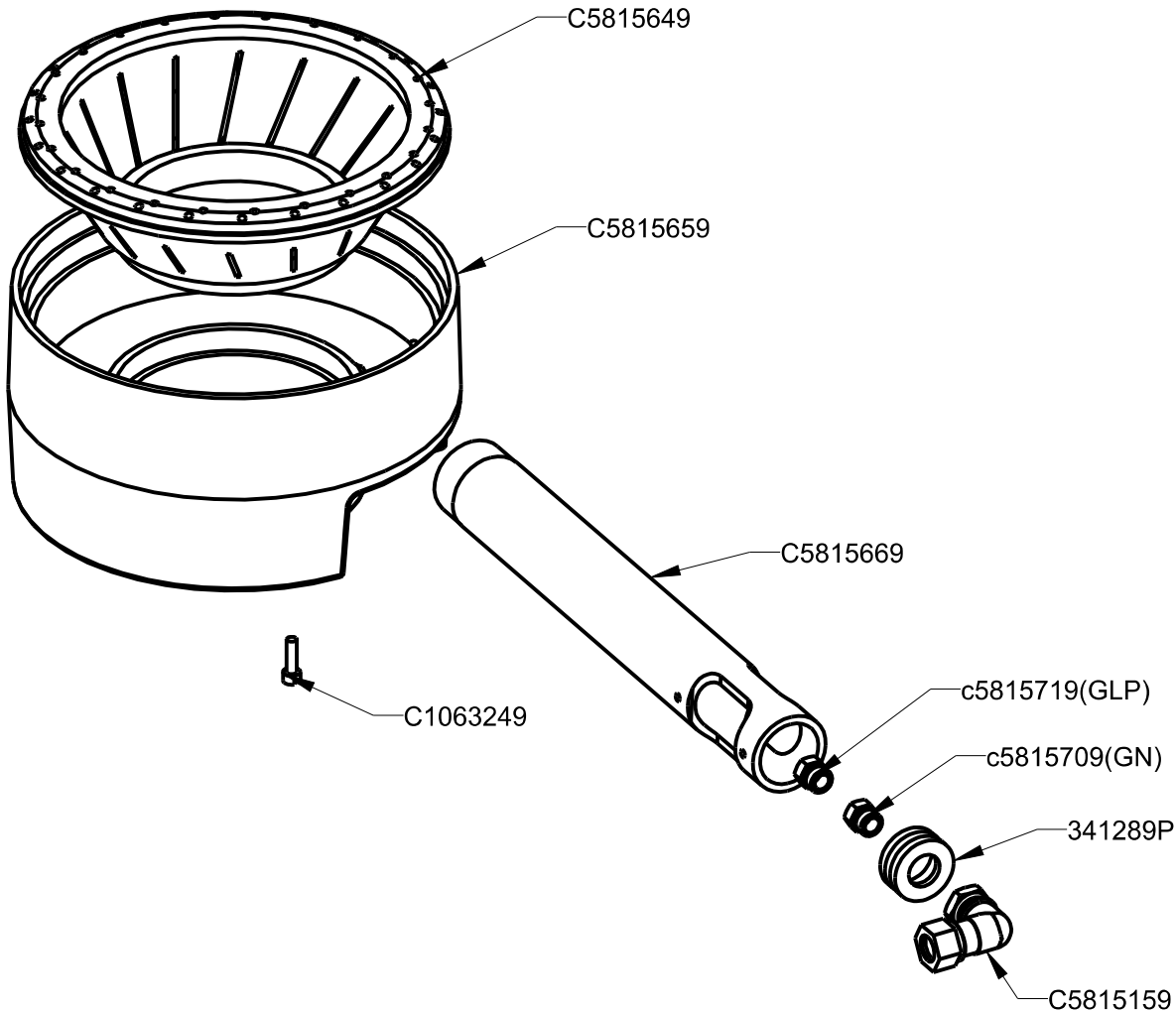
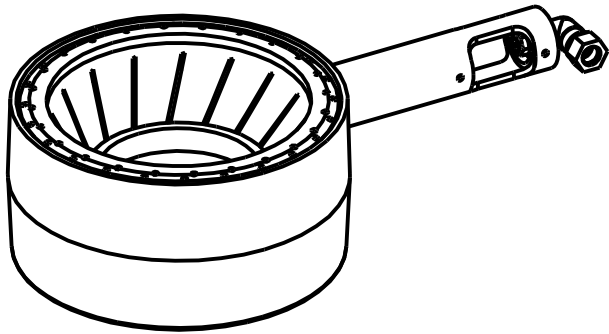


**Applus®**  
LGA1  
Organismo  
Notificado  
**0370**

**AENOR**  
Organismo  
Notificado  
**0099**



TOLERANCIAS GENERALES: ±0.5 mm



QT	COD	DESCRIPCION
2	1051	TORNILLO ZN M4X15 DIN 84
1	341289P	ADAPTADOR CODO-VENTURI WOK
1	C5815159	PORTAINYECTOR COMPLETO
1	C5815649	DIFUSOR WOK 18KW
1	C5815659	CUERPO QUEMADOR WOK 18KW
1	C5815669	CONJUNTO VENTURI
1	C5815709	INYECTOR GN WOK 18KW 3.20
1	C5815719	INYECTOR GLP WOK 18KW 2.10



FAMILIA: COCINAS 2008

FECHA: 19/01/11

MODELO: 3412

PESO(Kg): 6.155

DENOMINACION:  
CONJUNTO QUEMADOR WOK 18 KW

ESCALA:  
1/3

MATERIAL:  
FUND+LAT

CODIGO:  
341287M



**Applus®**  
LGA1  
Organismo  
Notificado  
**0370**

**AENOR**  
Organismo  
Notificado  
**0099**



TOLERANCIAS GENERALES: ±0.5 mm

QT	COD	DESCRIPCION	FAB.	MATERIAL	DATA	PESO
2	1051	TORNILLO ZN M4X15 DIN 84	NO	FE ZN	01/01/09	0.003
1	341289P	ADAPTADOR CODO-VENTURI WOK	NO	FE ZN	19/01/11	0.022
1	C5815159	PORTAINYECTOR COMPLETO	NO	LATON	01/01/09	0.058
1	C5815649	DIFUSOR WOK 18KW	NO	LATON	07/07/10	1.648
1	C5815659	CUERPO QUEMADOR WOK 18KW	NO	FUND	07/07/10	3.889
1	C5815669	CONJUNTO VENTURI	NO	FE	07/07/10	0.520
1	C5815709	INYECTOR GN WOK 18KW 3.20	NO	LATON	18/01/11	0.006
1	C5815719	INYECTOR GLP WOK 18KW 2.10	NO	LATON	18/01/11	0.006



FAMILIA: COCINAS 2008

FECHA: 19/01/11

MODELO: 3412

PESO(Kg): 6.155

DENOMINACION:  
CONJUNTO QUEMADOR WOK 18 KW

ESCALA:  
1/2

MATERIAL:  
FUND+LAT

CODIGO:  
341287M

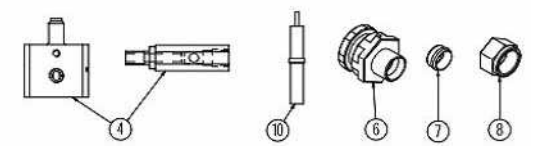
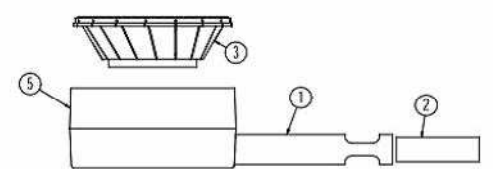
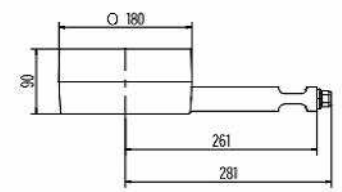
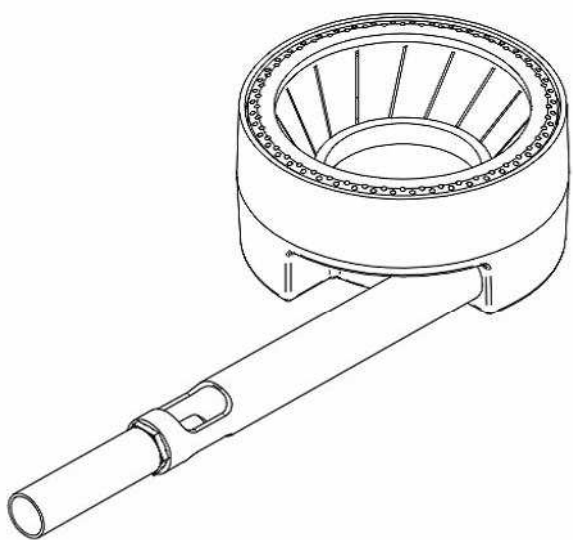
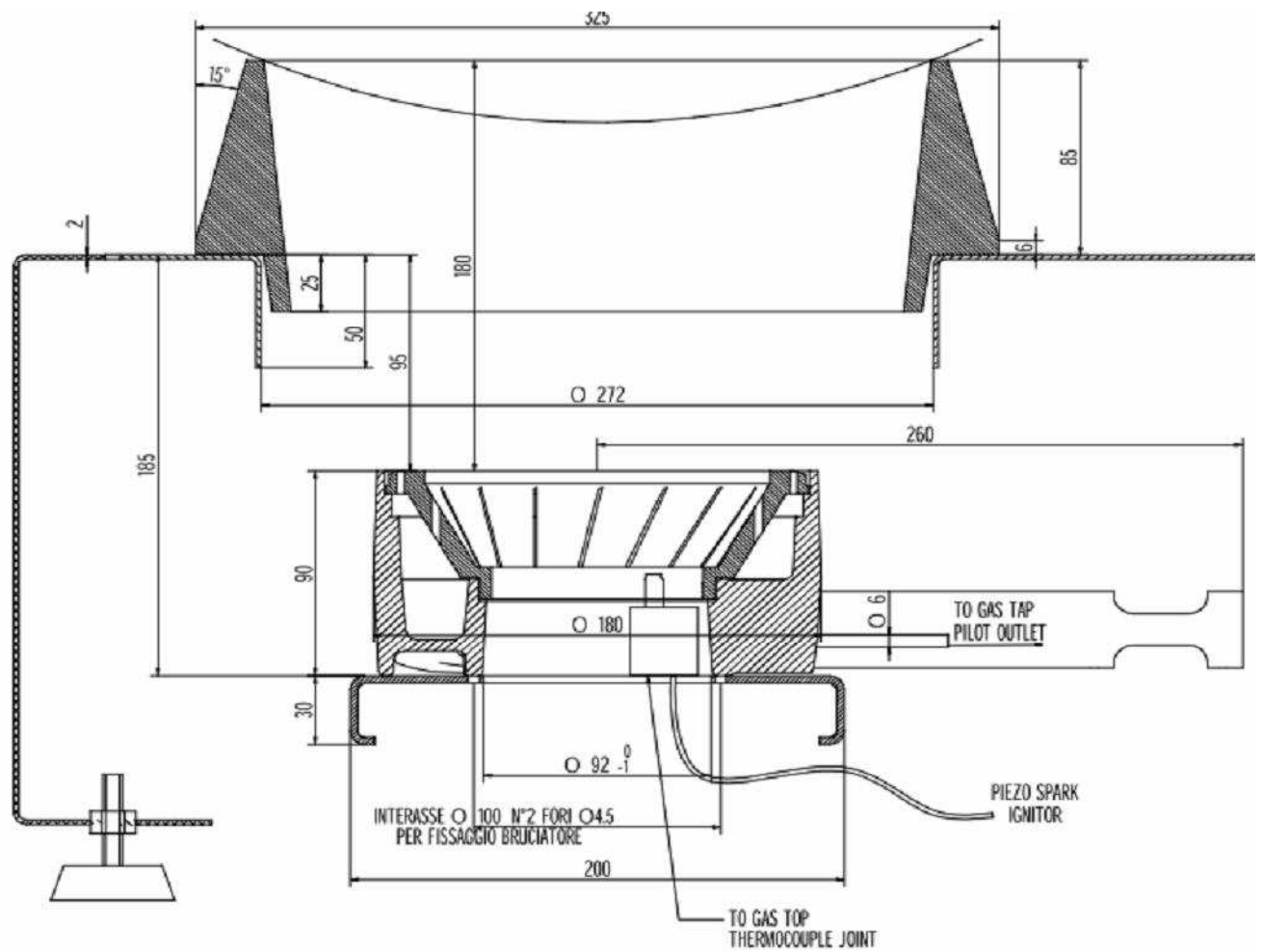


**Applus®**  
 LGAI Organismo Notificado  
**0370**

**AENOR**  
 Organismo Notificado  
**0099**



TOLERANCIAS GENERALES: ±0.5 mm



N°	N° DISEGNO	DESCRIZIONE	CODICE
1	1.092.002.0	TUBO VENTURI WOK 18 KW	92.TV18
2	1.092.003.0	REGOLAZIONE ARIA WOK 18 KW	92.REGA18
3	1.092.004.0	SPARTIFIAMMA WOK 18 KW ASSE 15	92.SW1-18
4	1.092.015.0	ASSIEME PILOTA WOK 18 KW	92.PW18
5	1.092.007.0	CORPO BRUCIATORE WOK 18 KW	92.CW18
6	1.092.009.0	PORTAUGELLI x TUBO Ø 12	92.RUN 12
7	1.065.022.0	BICONO x TUBO Ø 12	65.BIC 12
8	1.065.023.0	NIPPLO x TUBO Ø 12	65.RUNNIP 12
9	1.065.008.1	TERMOCOPPIA	65.R600
10	1.092.014.1	CANDELETTA ACCENSIONE	92.CD



FAMILIA: COCINAS 2008		FECHA: 19/01/11
MODELO: 3412		PESO(Kg): 6.155
DENOMINACION: CONJUNTO QUEMADOR WOK 18 KW	ESCALA: 1/2	MATERIAL: FUND+LAT
		CODIGO: 341287M

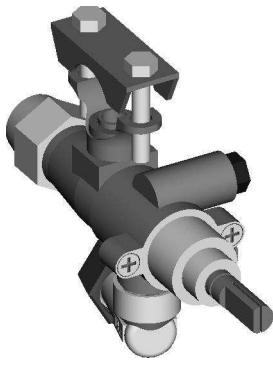


**Applus®**  
LGAI  
Organismo  
Notificado  
**0370**

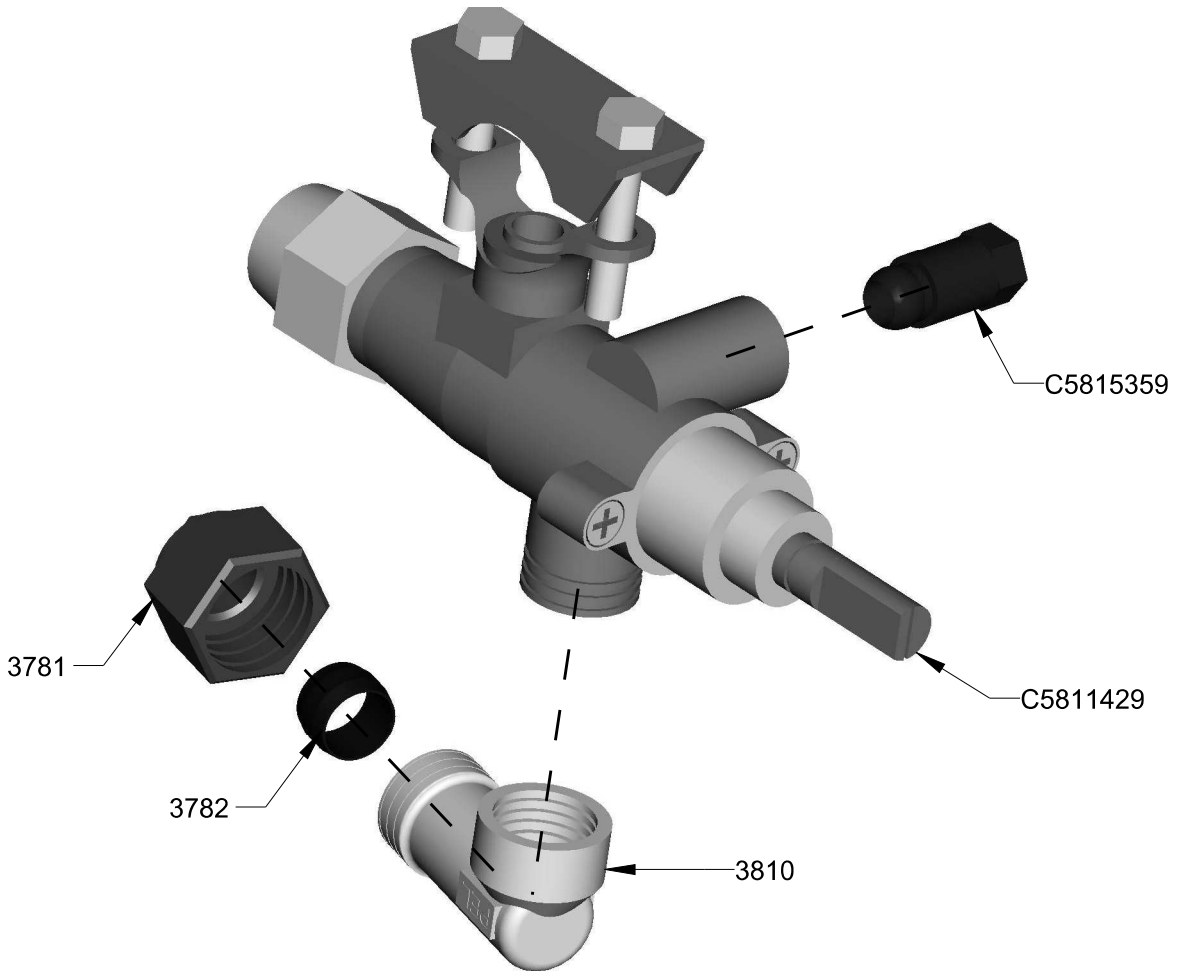
**AENOR**  
Organismo  
Notificado  
**0099**



TOLERANCIAS GENERALES: ±0.5 mm



QT	COD	DESCRIPCION
1	3781	TUERCA M16X1.5 D.10
1	3782	BICONO D.10 LATON
1	3810	RACORD LATON 90° M-16X1.5
1	C5811429	GRIFO VALVULA COCINA 21S D.1/2"
1	C5815359	TUERCA+BICONO D.6 M10X1



FAMILIA: COCINAS 2008

DATA:  
05/09/08

MODELO: 3401

DENOMINACION:  
GRIFO COCINA 21-S COMPLETO

ESCALA:  
1/1

MATERIAL:  
LATON

PROGRAMA:  
C5811429M

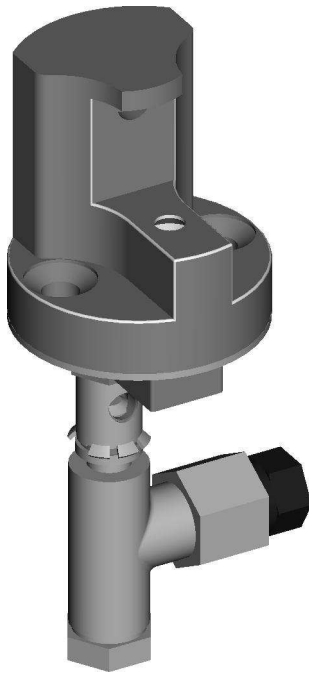


**Applus®**  
LGA1  
Organismo  
Notificado  
**0370**

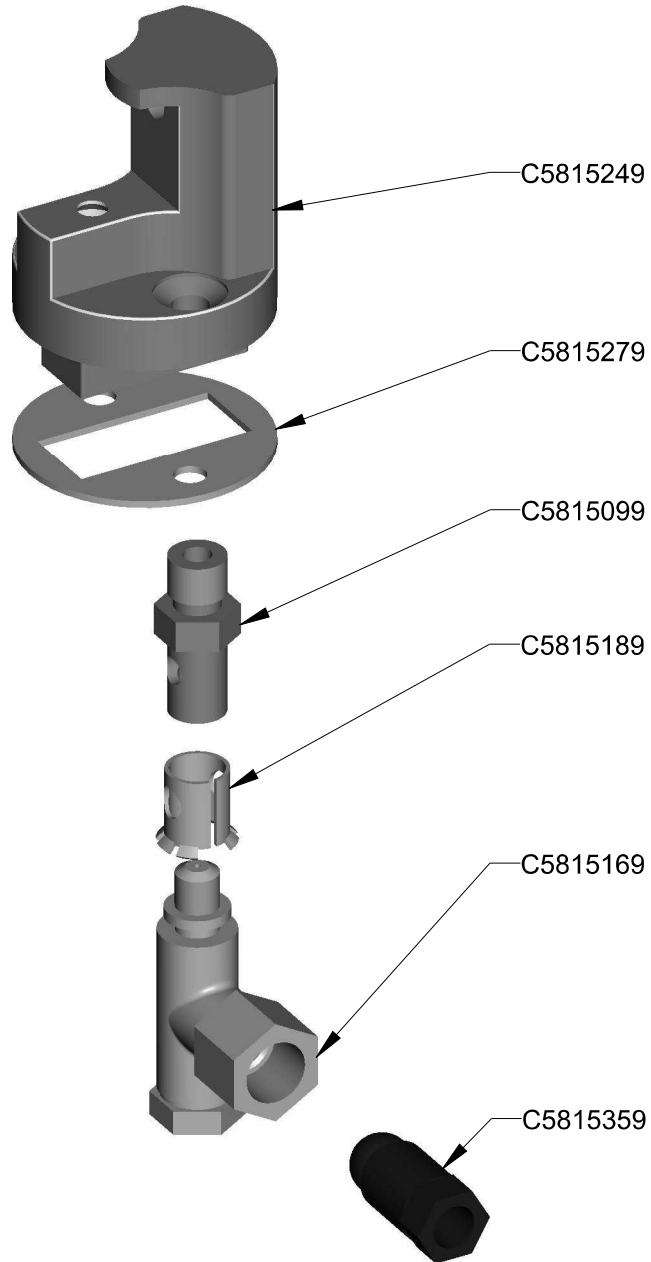
**AENOR**  
Organismo  
Notificado  
**0099**



TOLERANCIAS GENERALES: ±0.5 mm



CANT.	CODIGO	DESCRIPCION
1	C5815169	CUERPO QUEMADOR PILOTO
1	C5815279	JUNTA PILOTO HERMETICO
1	C5815249	PILOTO HERMETICO PAELLERO
1	C5815189	REGULADOR DE AIRE PILOTO
1	C5815359	TUERCA + BICONO D.6 M10X1
1	C5815099	VENTURI PILOTO



TERMOPARES COMPATIBLES  
M-9 ROSCADOS:

- C5811059 (L.1500)
- C5811049 (L.1000)
- C5811699 (L.850)
- C5811849 (L.600)
- C5811739 (L.300)



FAMILIA: COCINAS 2008

FECHA: 27/01/10

MODELO: 4930

PESO(Kg): 0.187

DENOMINACION:  
CONJUNTO PILOTO PAELLERO

ESCALA:  
1/1

MATERIAL:  
LATON

CODIGO:  
C5815249M

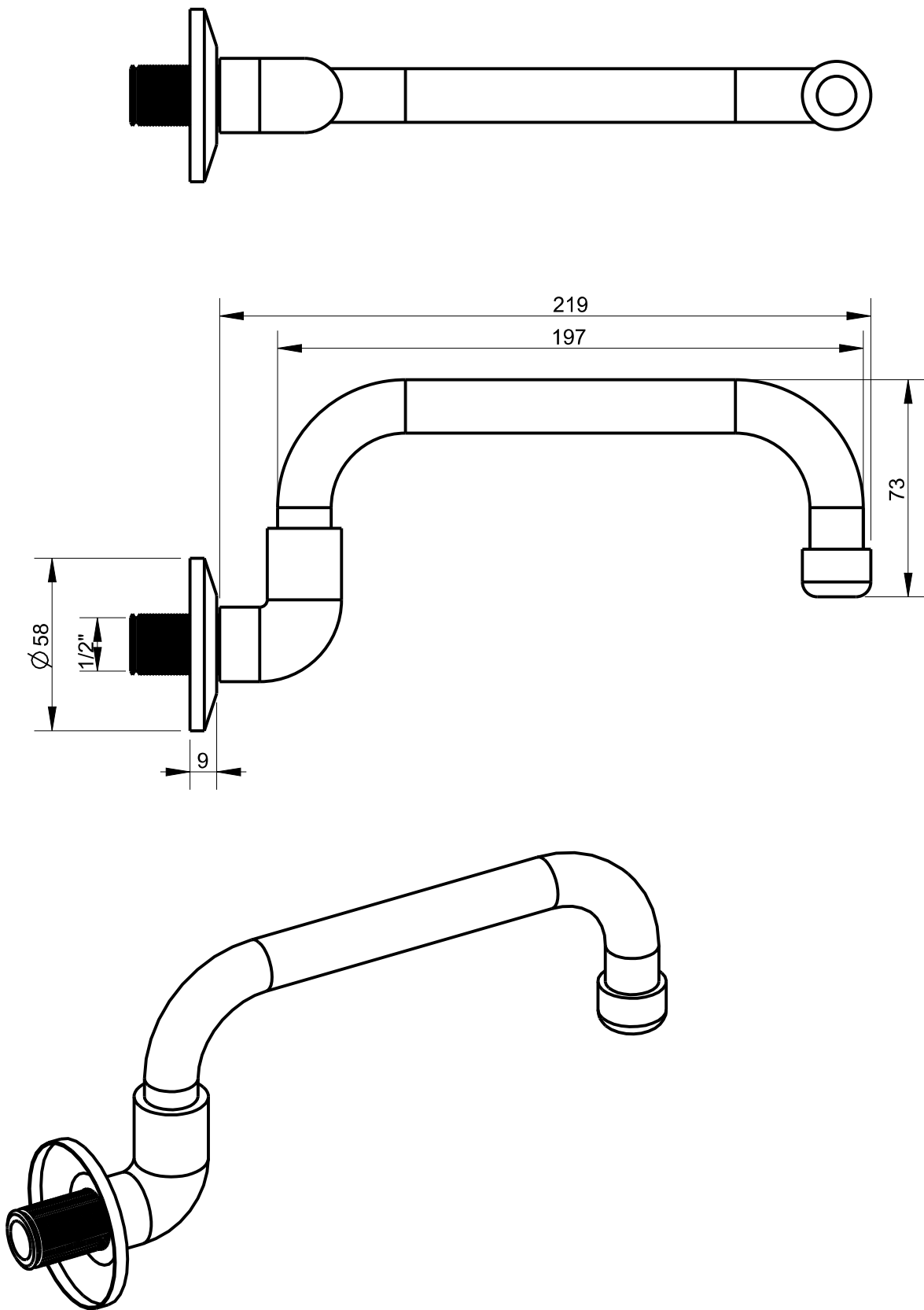


**AENOR**  
Organismo Notificado  
**0099**

**Applus®**  
LGAI  
Organismo Notificado  
**0370**



TOLERANCIAS GENERALES: ±0.5 mm



Ø 18x225MM ALT.75MM  
S.R. 01108203



FAMILIA: COCINAS 2008

FECHA: 11/04/11

MODELO: 3418

PESO(Kg): 0.808

DENOMINACION:  
CAÑO GIRATORIO A PARED

ESCALA:  
1/2

MATERIAL:  
LATON CR.

CODIGO:  
C5811469