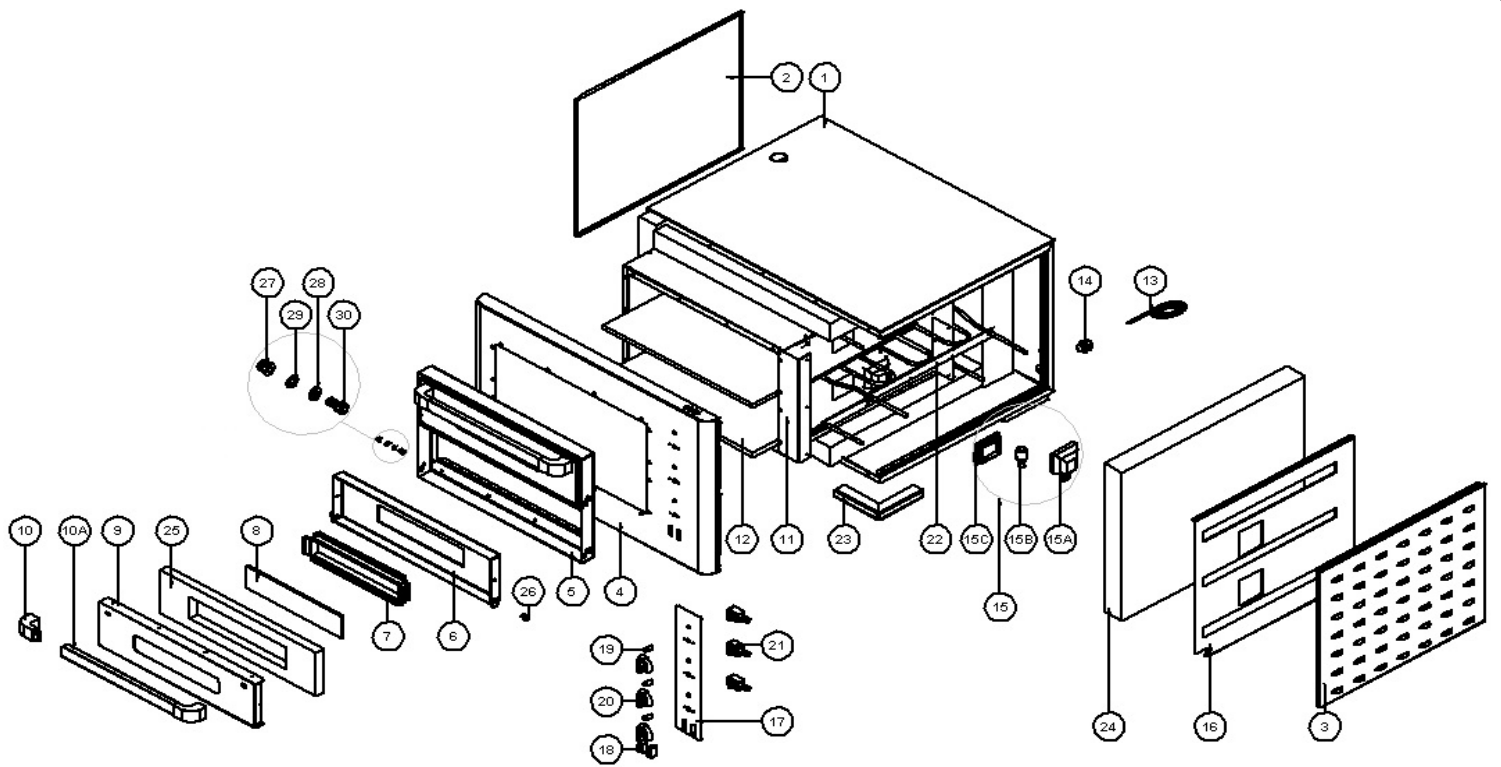



Pizza & Pasta Pizzaofen

Artikel-Nr.
531043 (PF5050DE-3)

Explosionszeichnung / Ersatzteile

Bitte bei Ersatzteilbestellung immer Artikelnummer und Seriennummer mit angeben!




	PRODUKT	DATUM	DETAILBILD DETAIL PICTURE
	PF 5050 DE3 531043	16/02/2012	SEITE: 1 / 4 PAGE NO.: 1 / 4

PF 5050 DE4



Außenmaß	80 x 64 x 50 cm.	Outside Dim.	80 x 64 x 50 cm.
Innenmaß	50 x 50 x 10 cm.	Inside Dim.	50 x 50 x 10 cm.
Kapazität	2 x 4 ad. Ø 25 cm.	Baking Arena	2 x 4 pcs. Ø 25 cm.
Backsteinmaß	510 x 510 x 14	Baking Stone Dim.	510 x 510 x 14
Thermostatregelung (°C)	85 - 450 °C (3 stk.separat)	Thermostat Interval (°C)	85 - 450 °C (3 pcs.Independent)
Beleuchtung	2 ad. 25 W.	Illumination	2 pcs. 25 W.
Gesamtleistung (kW)	3 x 2 kW = 6 kW.	Total Power (kW)	3 x 2 kW = 6 kW.
Anschluß (V)	240 / 400 V 3F+N	Power Supply Voltage (V)	240 / 400 V 3F+N
Anschlußkabel	5x2,5 H07RN-F	Power Supply Cable	5x2,5 H07RN-F
Innenverkabelung	Leitungsquerschnitt 2,5 mm ²	Internal Cable	SIAF 2,5 mm ²
Isolierung	Steinwolle	Isolation	Rock Wool
Gewicht	85 kg.	Weight	85 kg.

NO.	BESCHREIBUNG	DESCRIPTION	ARTIKEL-CODE / ITEM NO	MENGE / PCS.
1	GEHÄUSE	MAIN BODY	PF5050DE3-01	1
2	SEITENABDECKUNG LINKS	LEFT SIDE COVER	PF5050DE3-02	1
3	SEITENABDECKUNG RECHTS	RIGHT SIDE COVER	PF5050DE3-03	1
4	FRONTGEHÄUSE EDELSTAHL	FRONT STAINLESS FRAME	PF5050DE3-04	1
5	FRONTRAHMEN	ENAMEL FRAME	PF5050DE3-05	1
6	FRONTRAHMENABDECKUNG	ENAMEL COVER	PF5050DE3-06	2
7	GLASRAHMEN	GLASS LATH	PF5050DE3-07	2
8	SICHTGLAS	SIGHT GLASS	PF5050DE3-08	2
9	TÜRFRONTABDECKUNG EDELSTAHL	STAINLESS COVER	PF5050DE3-09	2
10	GRIFFSTANGENHALTERUNG	BAKELITE	PF5050DE3-10	4
10A	GRIFFSTANGE ALUMINIUM	ALUMINIUM HANDLE	PF5050DE3-10A	2
11	BACKKAMMERGEHÄUSE	CHAMBER BODY	PF5050DE3-11	1
12	SCHAMOTTSTEIN	COOKING STONE	PF5050DE3-12	2
13	ANSCHLUSSKABEL	FEEDING CABLE	PF5050DE3-13	1
14	KABELVERSCHRÄUBUNG	FEEDING CABLE SOCKET	PF5050DE3-14	1
15	INNENBELEUCHTUNG KOMPLETT	INTERIOR LIGHTING LAMP	PF5050DE3-15	2
15A	GLÜHBIRNENFASSUNG	SOCKET	PF5050DE3-15A	2
15B	GLÜHBIRNE	LAMP	PF5050DE3-15B	2
15C	GLASABDECKUNG FÜR LAMPENFASSUNG	LAMP GLASS	PF5050DE3-15C	2
16	ELEKTRISCHE MONTAGEPLATTE	ELECTRICAL MOUNTING PANEL	PF5050DE3-16	1
17	BLLENDE	PANEL	PF5050DE3-17	1
18	BELEUCHTUNGSSCHALTER	INTERIOR LIGHTING BUTTON	PF5050DE3-18	2
19	TEMPERATUR KONTROLLLEUCHTE	THERMOSTAT CONTROL LAMP	PF5050DE3-19	3
20	KNEBEL THERMOSTAT	THERMOSTAT BUTTON	PF5050DE3-20	3
21	THERMOSTAT	THERMOSTAT	PF5050DE3-21	3
22	HEIZKÖRPER	RESISTANCE	PF5050DE3-22	3
23	FUßSOCKEL	OVEN FEET	PF5050DE3-23	4
24	ISOLIERUNG	ISOLATION	PF5050DE3-24	6
25	TÜRISOLIERUNG	COVER ISOLATION	PF5050DE3-25	2
26	M8 IMBUSSCHRAUBE	M8 IMBUS PIN BOLT	PF5050DE3-26	4
27	M6 BLINDBOLZEN	M6 BLIND NUT	PF5050DE3-27	4
28	M6 UNTERLEGSCHIBE	M6 FLAT WASHER	PF5050DE3-28	4
29	M6 FEDERRING	M6 SPRING WASHER	PF5050DE3-29	4

	PRODUKT	DATUM	ERSATZTEILLISTE
	PF 5050 DE3 531043	16/02/2012	SPAREPARTSLIST
			SEITE: 2 / 4 PAGE NO.: 2 / 4