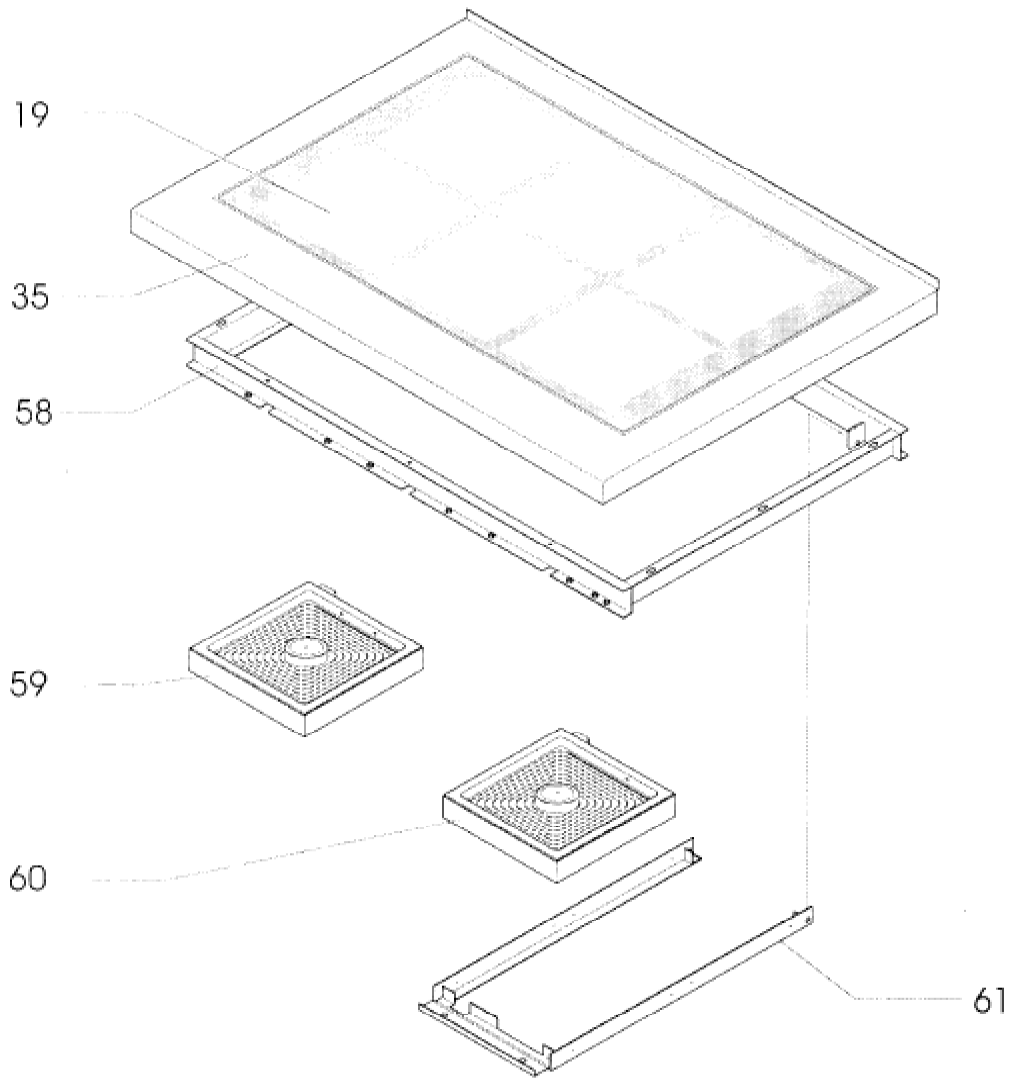
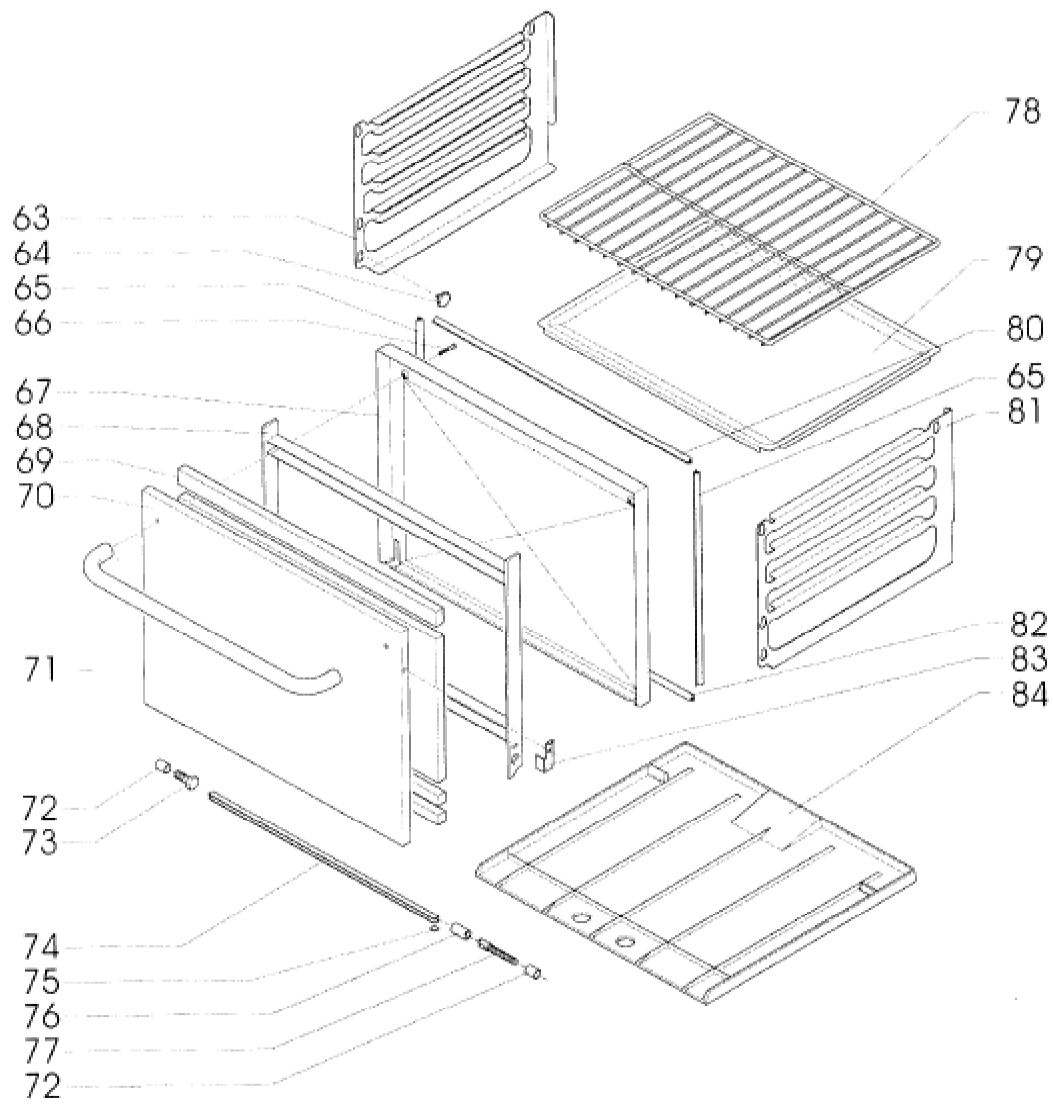


Seite	Position	Kreditorart.Nr	GB	DE
001	001	174677	thermostat	Thermostat
001	003	182746	selector switch 49.54915.51	Umschalter 49.54915.51
001	004	183150	power control element 240 V (Nur G)	Energieregler 240 V (Nur G)
001	005	355693	thermostat 110°C	Thermostat 110°C
001	006	060306	axle seal	Achsdichtung
001	007	189009	knob with flat spring black	Knebel mit Blattfeder schwarz
001	008	141109	scale ring f. bain-marie	Skalenring
001	009	184118	indicator light 220V white	Leuchtmelder 220V weiß
001	010	141078	scale ring f. bain-marie (VAR-027)	Skalenring (VAR-027)
001	011	141108	scale ring f. bain-marie	Skalenring
001	012	184120	indicator light green 220V	Leuchtmelder grün 220V
001	013	141106	scale ring f. bain-marie	Skalenring
001	014	184125	indicator light white 380 V	Leuchtmelder weiß 380 V
001	019	145208	glass ceramic cook surface	Glaskeramik-Kochfläche
001	020	943302002	control panel assembly	BG-Schalterblende
001	020	944421002	control panel assembly	BG-Schalterblende
001	022	800817000	insertable base	Einlegeboden
001	023	801982010	lower panel	Blende unten
001	024	178463	fan wheel	Querstromlüfter
001	025	402628	heating element	Heizeinsatz
001	026	800570000	intermediate wall	Zwischenwand
001	027	172291	permanent magnetic lock	Dauermagnetverschluß
001	028	941641002	angle hinge	Scharnierwinkel
001	029	943424002	wing door	Flügeltür
001	030	062140	handle insert	Griffeinlage
001	031	132063	plastic handle	Kunststoffgriff
001	032	146286	spacer tube	Distanzrohr
001	033	754940000	holder	Halter
001	034	182325	tubular heating element 2 kW, 380 V	Rohrheizkörper mit Schwenkarm 2 kW, 380 V
001	035	943300002	top frame assembly	BG-Oberplatte
001	036	100105	manufacturer's label Küppersbusch	Firmenschild Küppersbusch
001	037	943307002	right side gas panel assembly	BG-Blende rechts
001	038	182324	pipe heating element 4 kW, 380 V	Rohrheizkörper 4 kW, 380 V
001	039	154920	knurled nut M 6	Rändelmutter M 6
001	040	060447	gasket	Dichtung
001	041	062300	foot of the unit	Gerätefuß
001	042	788878002	fan wheel	Lüfterrad
001	043	157123	Seeger sprocket ring	Seeger-Zackenring
001	044	130918	side appliance strip left	Geräteseitenleiste links
001	044	130919	unit side strip, r.h.	Geräteseitenleiste rechts
001	045	155236	distance bolt	Distanzbolzen
001	046	817407000	motor fixation sheet	Motorblech
001	047	174193	motor	Antrieb
001	048	146149	washer for through-line	Scheibe für Durchführung
001	049	146149	washer for through-line	Scheibe für Durchführung
001	050	983496002	mounting panel assembly	BG-Befestigungsblech



Seite	Position	Kreditorart.Nr	GB	DE
003	058	995531002	base assembly	BG-Unterrahmen
003	059	160366	radiant heat element 2,5KW 400W	Strahlungsheizkörper 2,5KW 400W
003	060	160367	radiant heat element 3,5KW, 400V	Strahlungsheizkörper 3,5KW, 400V
003	061	944833002	heater frame	BG-Heizkörperrahmen



Seite	Position	Kreditorart.Nr	GB	DE
005	063	906197000	lateral support grid l.h.	Seitenrost, links
005	064	146268	stop screw	Ansatzschraube
005	065	807470006	gasket lateral	Dichtung seitlich
005	066	141015	oval-head screw	Linsensenkopfschraube
005	067	813888010	inner door	Innentür
005	068	895593521	door frame complete	Türrahmen komplett
005	069	186678	insulating mat	Dämmatte
005	070	942444002	outer door	Aussentür
005	071	131762	door handle	Türgriff
005	072	146058	spacer tube	Distanzrohr
005	073	150269	hex screw M 10x40	Sechskantschraube M 10x40
005	074	131337	torsion spring for oven door	Torsionsfeder für Backofentür
005	075	814968000	filler piece (in Verbindung mit Pos. 2	Füllstück (in Verbindung mit Pos. 2
005	076	146277	sleeve for slot-head screw	Hülse für Schlitzschraube
005	077	153405	slot-head screw M10x60	Schlitzschraube M10x60
005	078	356753	oven grid	Back und Bratrost
005	079	813837009	baking sheet	Backblech
005	080	807469006	gasket top	Dichtung oben
005	081	906196000	lateral support grid, r. h.	Seitenrost, rechts
005	082	807969006	gasket lower	Dichtung unten
005	083	813689009	door lever	Türhebel
005	084	731739581	cast-iron bottom	Gußboden

Seite	Position	Kreditorart.Nr	GB	DE
000	000	185583	junction terminal 16 mm ²	Durchgangsklemme 16 mm ²
000	000	185587	end holder Typ 209 -101	Endhalter Typ 209 -101
000	000	185592	isolating plate 4mm ²	Trennplatte 4mm ²
000	000	185593	isolating plate 16 mm ²	Trennplatte 16 mm ²
000	000	186276	stop plate	Abschlußplatte
000	000	216325	fine-wire fuse 4 A	Feinsicherung 4 A
000	000	184683	safety clamp	Sicherungsklemme
000	000	185585	protective conductor clamp 16 mm ²	Schutzleiterklemme 16 mm ²
000	000	185584	junction terminal 4 mm ²	Durchgangsklemme 4 mm ²
000	000	185779	contactor 2P 230V 50HZ	Schütz 2P 230V 50HZ
000	000	163500	contactor LS05-4, 230V	Schütz LS05-4, 230V
000	000	185575	junction terminal 3x4 mm ²	Durchgangsklemme 3x4 mm ²