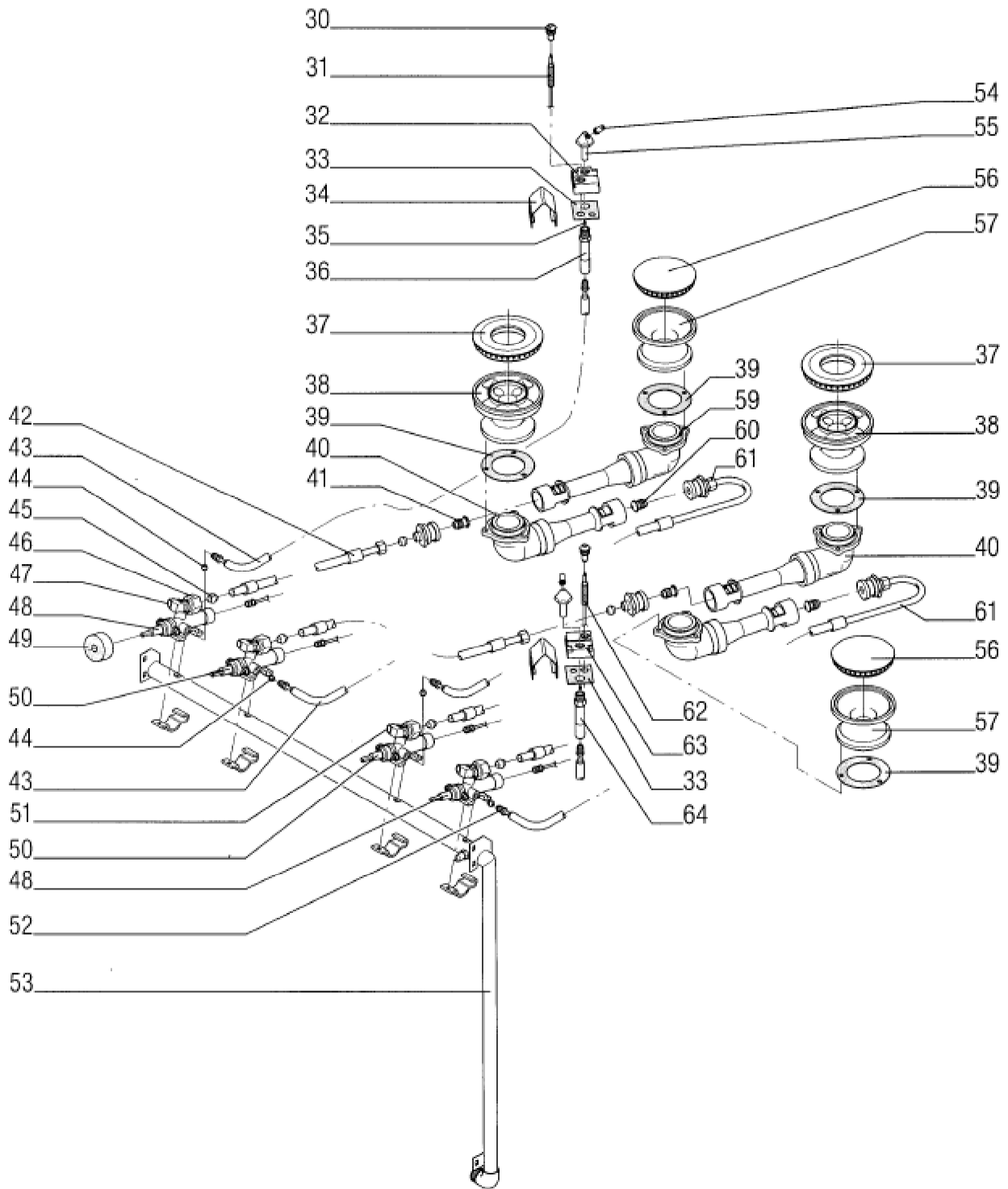
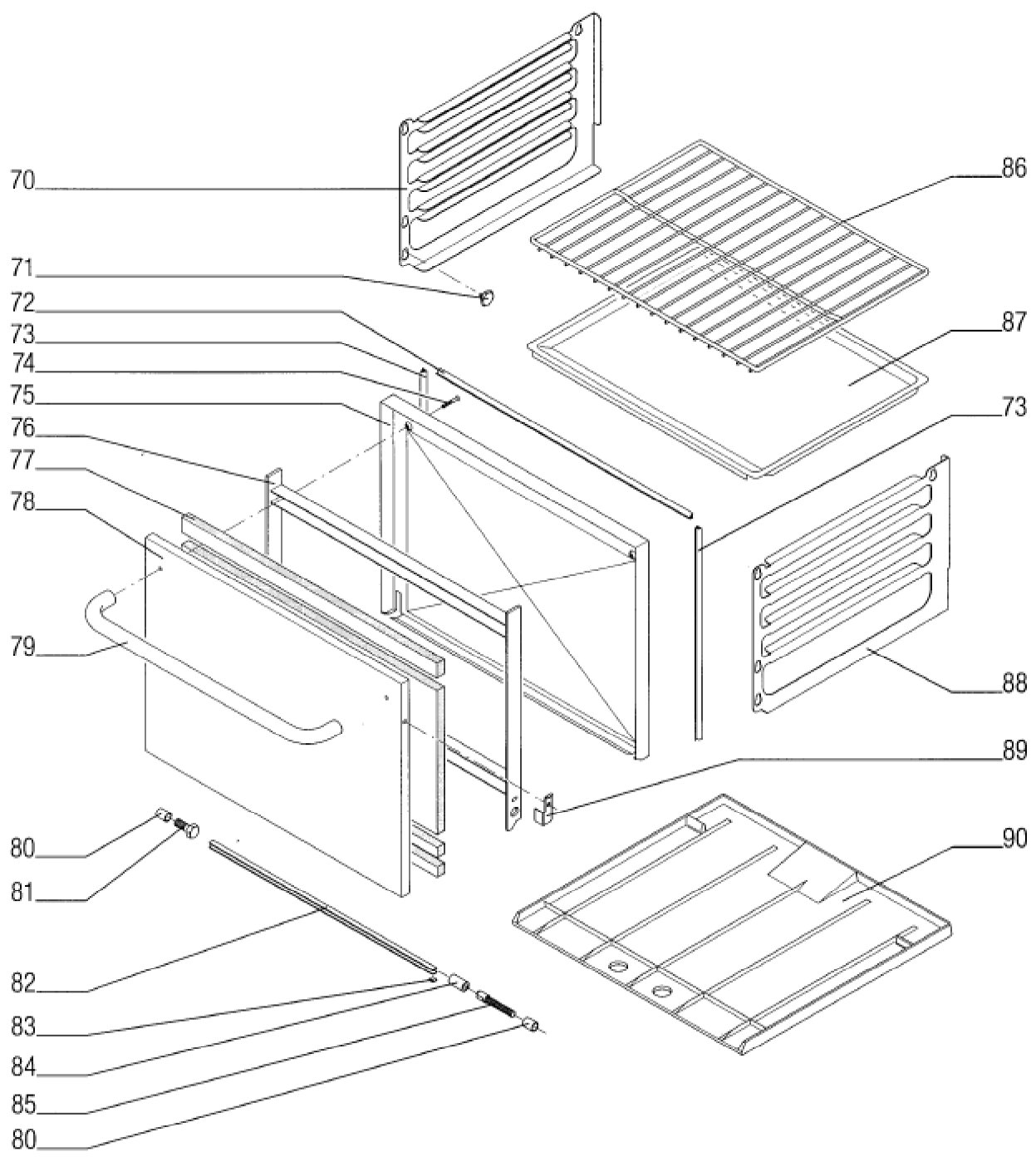


Seite	Position	Kreditorart.Nr	GB	DE
001	001	810764000	holder	Halter
001	002	174677	thermostat	Thermostat
001	003	184120	indicator light green 220V	Leuchtmelder grün 220V
001	004	060306	axle seal	Achsdichtung
001	005	189009	knob with flat spring black	Knebel mit Blattfeder schwarz
001	006	141106	scale ring f. bain-marie	Skalenring
001	007	184125	indicator light white 380 V	Leuchtmelder weiß 380 V
001	009	942305002	control panel assembly	BG-Schalterblende
001	010	141104	scale ring f. bain-marie	Skalenring
001	011	801689000	lower panel	Blende unten
001	012	801551000	protection sheet	Abschirmblech
001	013	185594	transversal bridge	Querbrücker
001	014	185592	isolating plate 4mm ²	Trennplatte 4mm ²
001	015	185587	end holder Typ 209 -101	Endhalter Typ 209 -101
001	016	185584	junction terminal 4 mm ²	Durchgangsklemme 4 mm ²
001	017	185589	protective conductor clamp 16 mm ²	Schutzleiterklemme 16 mm ²
001	018	942519002	clamping plate	Klemmbrett
001	019	182322	pipe heating element 1,5 kW, 380 V	Rohrheizkörper 1,5 kW, 380 V
001	020	754940000	holder	Halter
001	021	130739	top grid	Rippenrost
001	022	100105	manufacturer's label Küppersbusch	Firmenschild Küppersbusch
001	023	062300	foot of the unit	Gerätefuß



Seite	Position	Kreditorart.Nr	GB	DE
003	030	154108	holder, receptacle for thermocouple	Aufnahme für Thermoelement
003	031	162112	thermocouple 600mm	Thermoelement 600mm
003	032	154101	basic plate pilot burner C	Grundplatte Zündbrenner C
003	033	060328	gasket basic plate	Dichtung Grundplatte
003	034	801690000	panel pilot burner	Blech Zündbrenner
003	035	152694	ignition nozzle liquefied petroleum gas 30mbar	Zünddüse Flüssiggas 30mbar
003	035	152695	ignition nozzle natural gas	Zünddüse Erdgas
003	036	154104	holder, receptacle jet C	Aufnahme Düse C
003	037	152760	burner lid D	Brennerdeckel D
003	038	152763	burner pot D	Brennertopf D
003	039	060329	gasket	Dichtung
003	040	152754	burner - angle C complete	Brenner - Winkel C kpl.
003	041	154514	jet Kz137	Düse Kz137
003	042	153016	gas pipe short	Gasleitung kurz
003	043	151425	hose 600mm	Schlauch 600mm
003	044	114121	double tapered ring 4	Doppelkegelring 4
003	045	114101	double tapered ring 10,1	Doppelkegelring 10,1
003	046	114219	retaining nut M 17 x 1/10 mm	Überwurfmutter M 17 x 1/10 mm
003	047	154516	low-setting injector Kz73	Kleinsteldüse Kz73
003	048	150127	all-gas tap C	Allgashahn C
003	049	062178	gasket for Gas valve	Dichtung für Gasarmatur
003	050	150128	all-gas tap D	Allgashahn D
003	051	154517	low-setting injector KZ86	Kleinsteldüse KZ86
003	052	151976	retaining nut M 8 x 1	Überwurfmutter M 8 x 1
003	053	942633002	cock pipe	Hahnrohr
003	054	154107	ignition head M7x0.75	Zündkopf M7x0.75
003	055	154106	holder, receptacle ignition head	Aufnahme Zündkopf
003	056	152753	burner lid C	Brennerdeckel C
003	057	152907	burner head C	Brennerkopf C
003	059	152754	burner - angle C complete	Brenner - Winkel C kpl.
003	060	154514	jet Kz137	Düse Kz137
003	061	153018	gas pipe long	Gasleitung lang
003	062	162111	thermocouple 300mm	Thermoelement 300mm
003	063	154102	basic plate pilot burner D	Grundplatte Zündbrenner D
003	064	154105	nozzle housing D	Düsengehäuse D



Seite	Position	Kreditorart.Nr	GB	DE
005	070	801626000	lateral support grid l.h.	Seitenrost, links
005	071	146268	stop screw	Ansatzschraube
005	072	807469006	gasket top	Dichtung oben
005	073	807470006	gasket lateral	Dichtung seitlich
005	074	141015	oval-head screw	Linsenkopfschraube
005	075	813888010	inner door	Innentür
005	076	895593521	door frame complete	Türrahmen komplett
005	077	091107	needled felt TN/A40-20PAK	Nadelfilz TN/A40-20PAK
005	078	942444002	outer door	Aussentür
005	079	131762	door handle	Türgriff
005	080	146058	spacer tube	Distanzrohr
005	081	150269	hex screw M 10x40	Sechskantschraube M 10x40
005	082	131337	torsion spring for oven door	Torsionsfeder für Backofentür
005	083	814968000	filler piece (in Verbindung mit Pos. 2	Füllstück (in Verbindung mit Pos. 2
005	084	146085	sleeve for slot-head screw	Hülse für Schlitzschraube
005	085	153405	slot-head screw M10x60	Schlitzschraube M10x60
005	086	356761	grid	Backrost
005	087	813836009	enamelled baking sheet	Backblech email.
005	088	801627000	lateral support grid, r. h.	Seitenrost, rechts
005	089	813689009	door lever	Türhebel
005	090	731738581	cast-iron bottom	Gußboden