

**ELEMENTI RISCALDANTI**

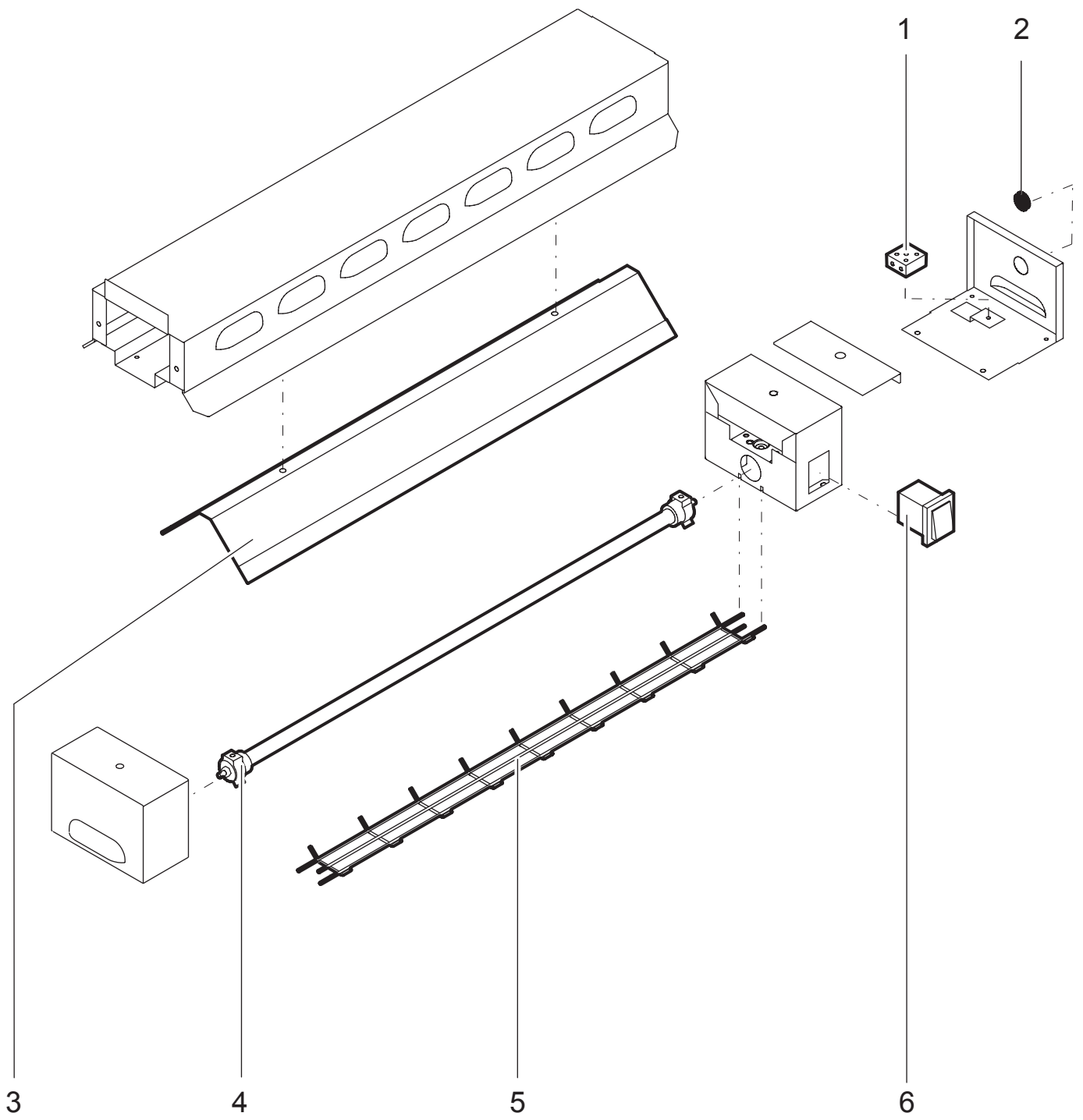
**FOOD WARMER**



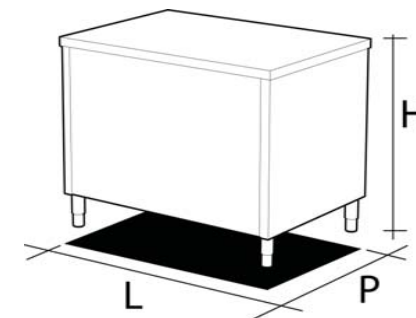
**Indice:**  
**Index:**

<b>Pag:</b>	<b>2</b>	<b>Disegni</b>	<b>Drawings</b>
<b>Pag:</b>	<b>3</b>	<b>Codici ricambio</b>	<b>Spare part list</b>
<b>Pag:</b>	<b>4</b>	<b>Codici di prodotto</b>	<b>Product number codes</b>

**DOC. Nr. : SPL2008009**



## SPARE PART CODES LIST - LISTA RICAMBI PER CODICE



NUM.	1	2	3	4	5	6
Descrizione	Morsettiera	Gomma passacavo	Deflettore luce	Lampada	Griglia di sicurezza	Interruttore
Description	Connection clamp	Cable outlet	Light deflector	Black shock absorber	Security grate	Switch
P (mm)	160	160	160	160	160	160
L (mm)	H (mm)	70	70	70	70	70
660	↑	↑	↑	↑	↑	↑
1230	0639803201	0246573101	0502451300	0661301000	0514320000	0660800901
1800	↓	↓	↓	↓	↓	↓

# LISTA CODICI PRODOTTO FINITO

## LIST OF PRODUCT NUMBER CODES

PNC		DESCRIZIONE	DESCRIPTION
		ELEMENTI RISCALDANTI	FOOD WARMERS
<b>9P1300</b>	<b>E1</b>	ELEMENTO RISCALDANTE L 660 MM	FOOD WARMERS WIDTH 660 MM
<b>9P1301</b>	<b>E2</b>	ELEMENTO RISCALDANTE L 1230 MM	FOOD WARMERS WIDTH 1230 MM
<b>9P1302</b>	<b>E3</b>	ELEMENTO RISCALDANTE L 1800 MM	FOOD WARMERS WIDTH 1800 MM