



## Vorbereitung Schrägschneider

Artikel-Nr. 411024 (SG250P)

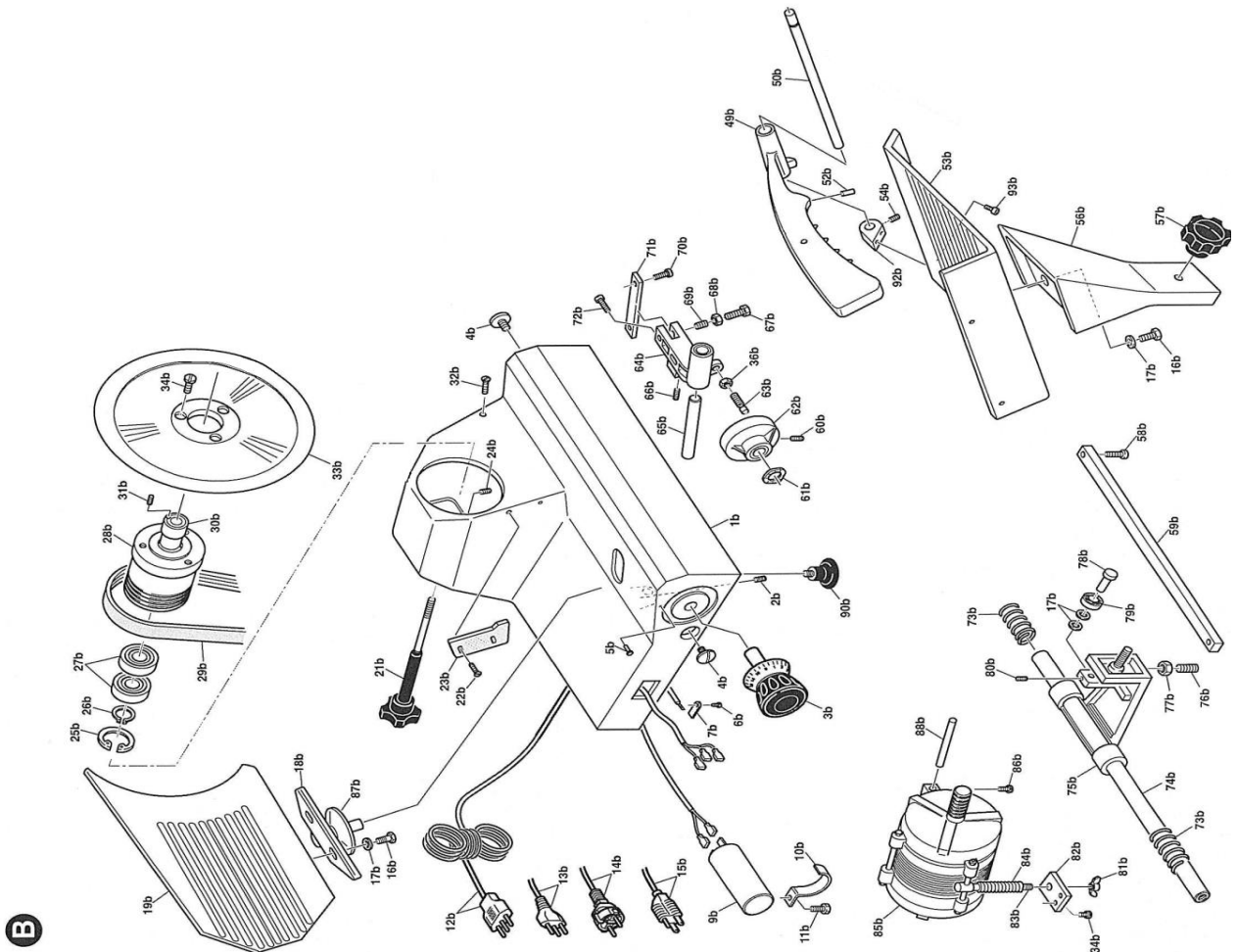
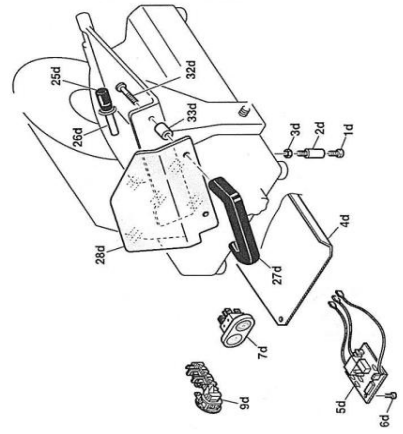
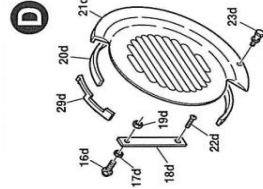
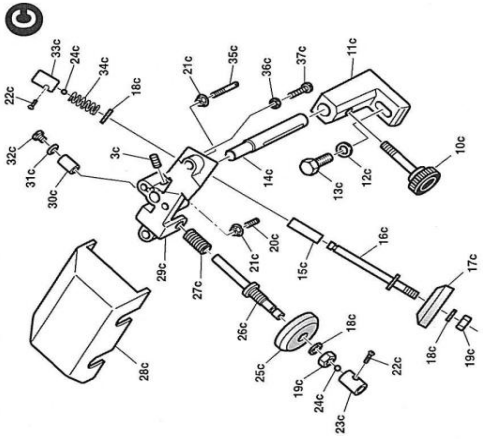
---

### Explosionszeichnung / Ersatzteile

---

Bitte bei Ersatzteilbestellung immer Artikelnummer und Seriennummer mit angeben!

# SPARE PART LIST / ESPLOSO SG250P



## SPARE PART LIST / ESPLOSO SG250P

| REF. | CODE CODICE | DESCRIPTION                       | DESCRIZIONE              | PRICE PREZZO |
|------|-------------|-----------------------------------|--------------------------|--------------|
| 1b   |             | Base                              | Base                     |              |
| 3b   |             | Adjustment knob                   | Manopola graduata        |              |
| 4b   |             | Screw                             | Vite                     |              |
| 9b   |             | Capacitor                         | Condensatore             |              |
| 14b  |             | Electric cable                    | Cavo alimentazione       |              |
| 18b  |             | Gauge plate support               | Supporto vela            |              |
| 19b  |             | Gauge plate                       | Vela                     |              |
| 21b  | R00505      | Blade protection tie rod          | Tirante paralama         |              |
| 23b  | R00249      | Slice-guard protection            | Protezione parafetta     |              |
| 27b  |             | Bearing                           | Cuscinetto               |              |
| 28b  |             | Pulley                            | Puleggia                 |              |
| 29b  | R00114      | Belt                              | Cinghia                  |              |
| 30b  |             | Pivot                             | Perno                    |              |
| 33b  | R00226      | Blade                             | Lama                     |              |
| 49b  |             | Arm                               | Pressamerce              |              |
| 50b  |             | Arm rod                           | Barra pressamerce        |              |
| 53b  |             | Carriage                          | Piatto                   |              |
| 56b  |             | Carriage arm                      | Braccio piatto           |              |
| 57b  |             | Knob                              | Pomello                  |              |
| 59b  |             | Rod                               | Barra                    |              |
| 62b  |             | Cam                               | Camma                    |              |
| 64b  |             | Steerer                           | Canotto                  |              |
| 65b  |             | Bracket rod                       | Barra blocchetto         |              |
| 73b  |             | Spring                            | Molla                    |              |
| 74b  |             | Carriage rod                      | Barra piatto             |              |
| 75b  |             | Carriage support                  | Supporto piatto          |              |
| 79b  |             | Bearing                           | Cuscinetto               |              |
| 85b  |             | Motor 230V/1N/50Hz                | Motore 230V/1N/50Hz      |              |
| 85b  |             | Motor 400V/3/50Hz                 | Motore 400V/3/50Hz       |              |
| 87b  |             | Protection of gauge plate support | Protezione supporto vela |              |
| 90b  | R00116      | Foot                              | Piedino                  |              |
| 10c  |             | Knob                              | Pomello affilatoio       |              |
| 17c  | R00115      | Pair wheel                        | Coppia mole              |              |
| 25c  |             |                                   |                          |              |
| 28c  |             | Covering                          | Capottina                |              |
| 4d   |             | Cover                             | Carter inferiore         |              |
| 5d   | R00737      | Electronic board                  | Scheda elettronica       |              |
| 7d   | R00244      | Switch                            | Interruttore             |              |
| 21d  | R00506      | Blade protection                  | Paralama                 |              |
| 25d  |             | Arm handle                        | Manopola pressamerce     |              |
| 26d  |             | Handle spacer                     | Prolunga manopola        |              |
| 27d  |             | Carriage handle                   | Maniglia piatto          |              |
| 28d  | R00512      | Carriage protection               | Protezione piatto        |              |