

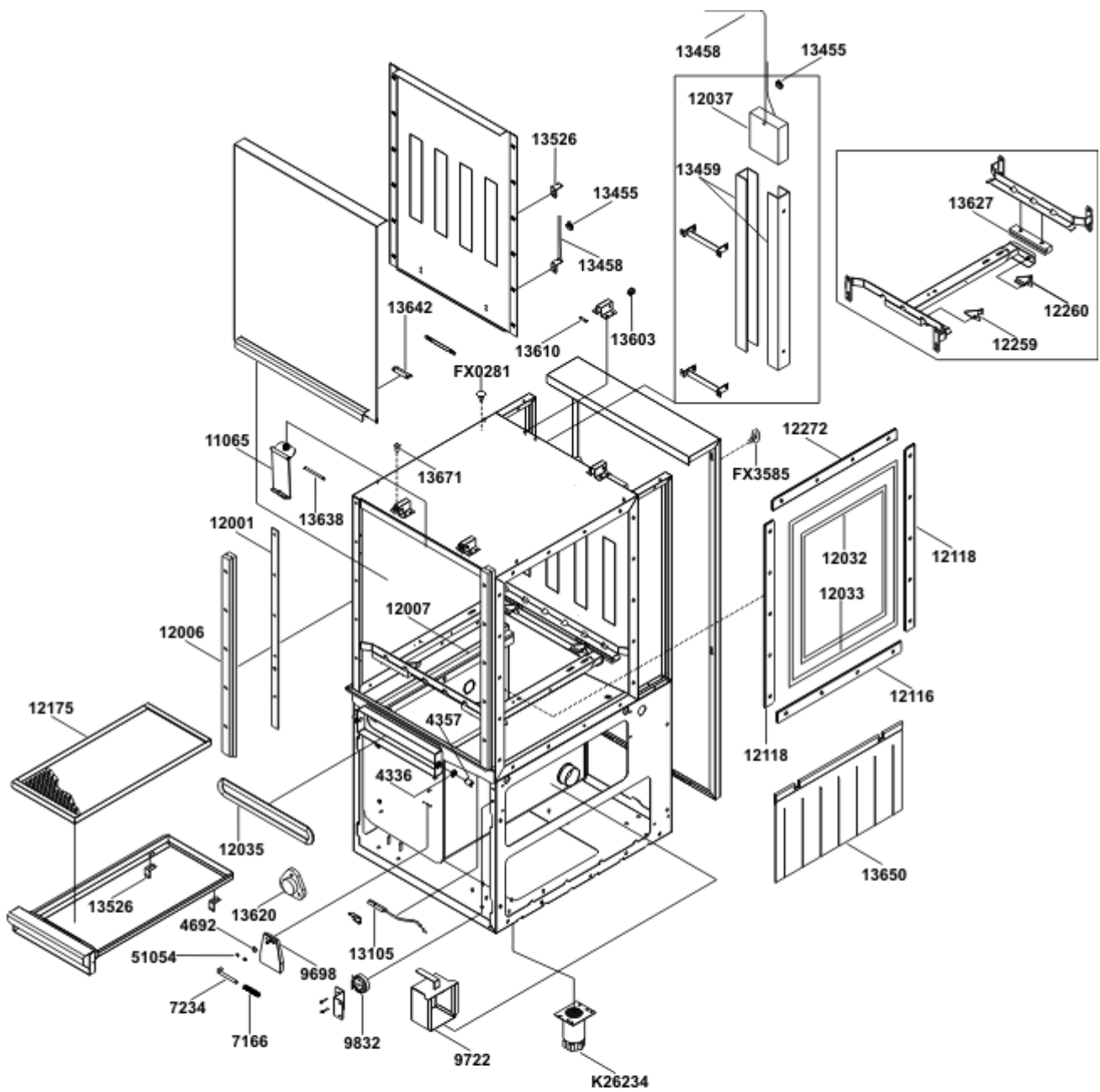
**ATR 130 ES/ED**

Dis. n° EE.ATR.121

Data: 01/10/10



A.T.A. S.R.L. 35026 CONSELVE (PD) ITALY VIALE DEL PROGRESSO 20 - Z. I. PHONE 049/9500555 (4 LINEE R.A.) FAX 049/9500560



www.ata.srl.com

**MODULO 600**

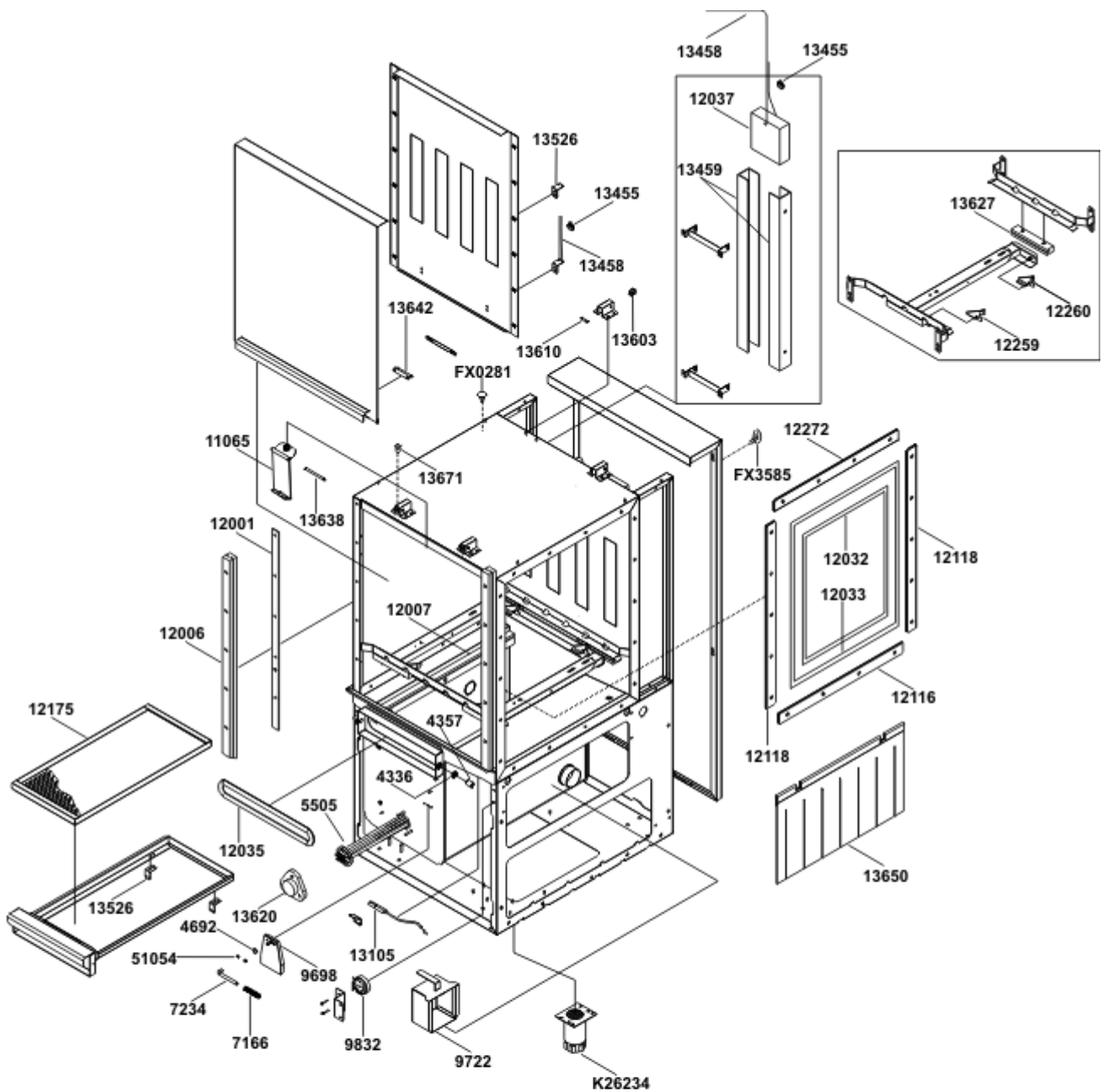
Dis. n° EM.ATR.112

Data: 01/10/10



A.T.A. S.R.L. 35026 CONSELVE (PD) ITALY VIALE DEL PROGRESSO 20 - Z. I. PHONE 049/9500555 (4 LINEE R.A.) FAX 049/9500580





www.atasf.com

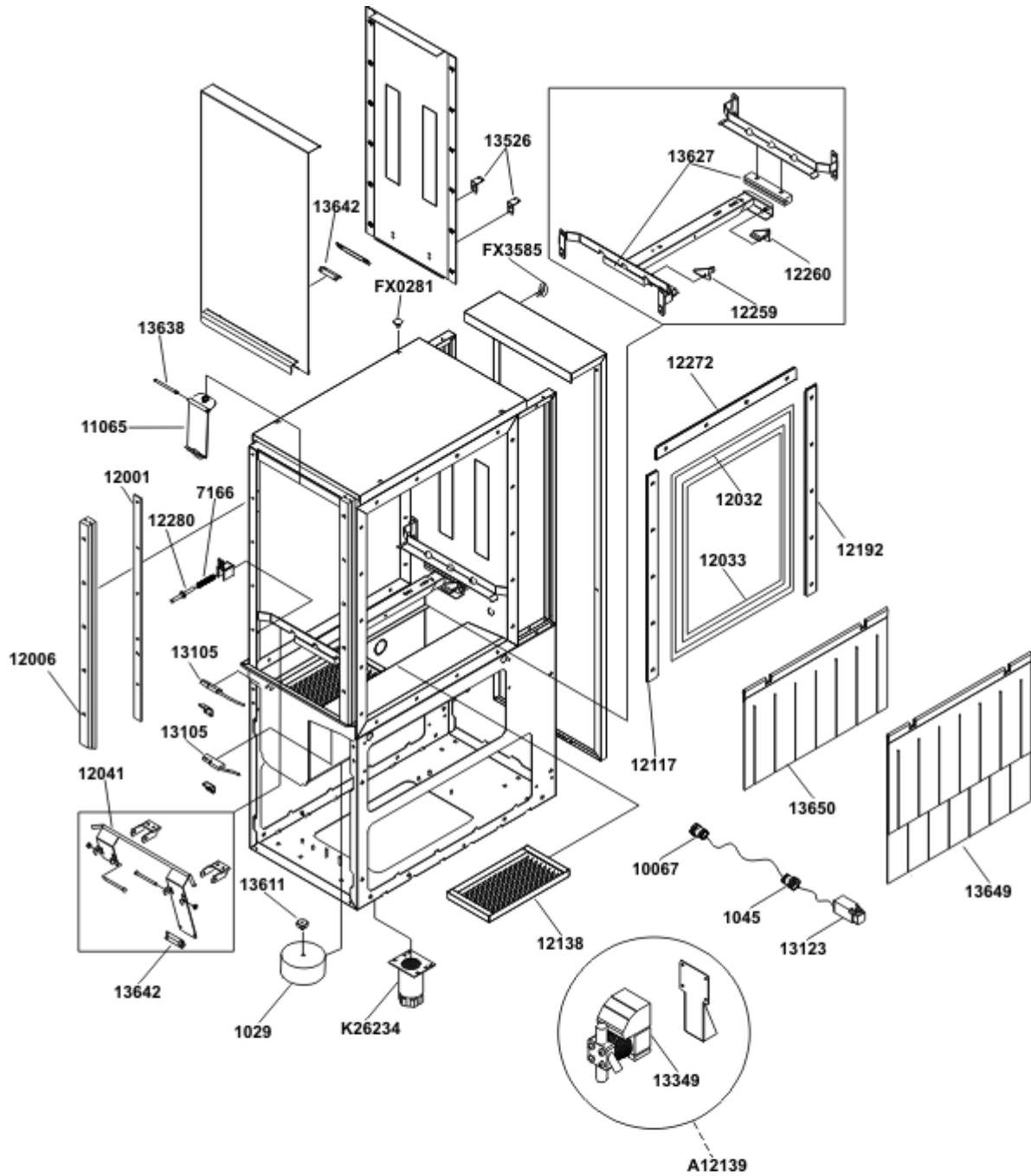
**MODULO 600**

Dis. n° EM.ATR.113

Data: 01/10/10



A.T.A. S.R.L. 35026 CONSELVE (PD) ITALY VIALE DEL PROGRESSO 20 - Z. I. PHONE 049/9500555 (4 LINEE R.A.) FAX 049/9500580



www.atasrl.com

**MODULO 400**

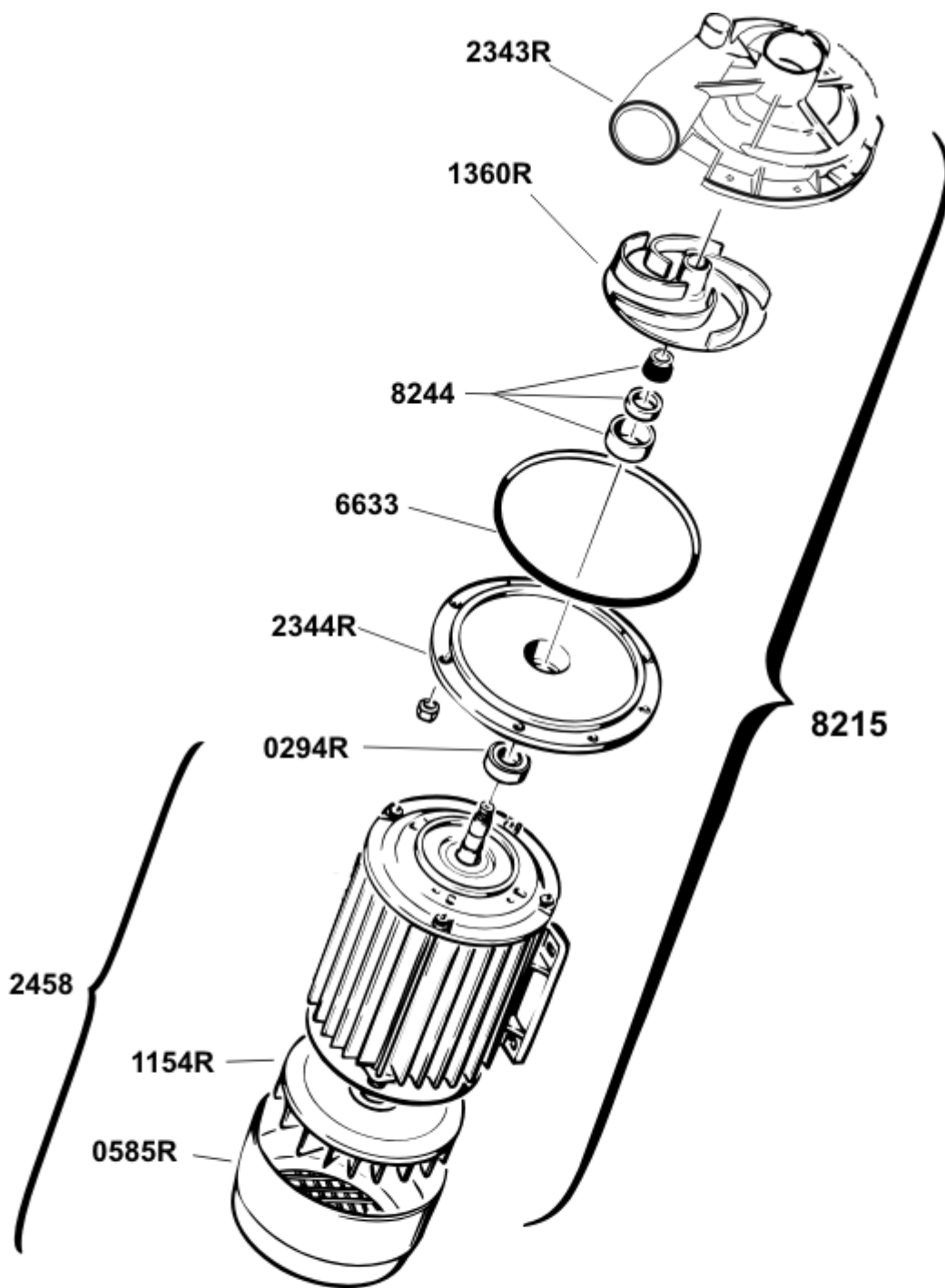
Dis. n° EM.ATR.111

Data: 01/10/10



A.T.A. S.R.L. 35026 CONSELVE (PD) ITALY VIALE DEL PROGRESSO 20 - Z. I. PHONE 049/9500555 (4 LINEE R.A.) FAX 049/9500560





www.atasrl.com

**ELETTROPOMPA**  
**2,35 kW**

Modello  
 Modulo  
 Marca  
 Modello

Dis. n° EE.P.048

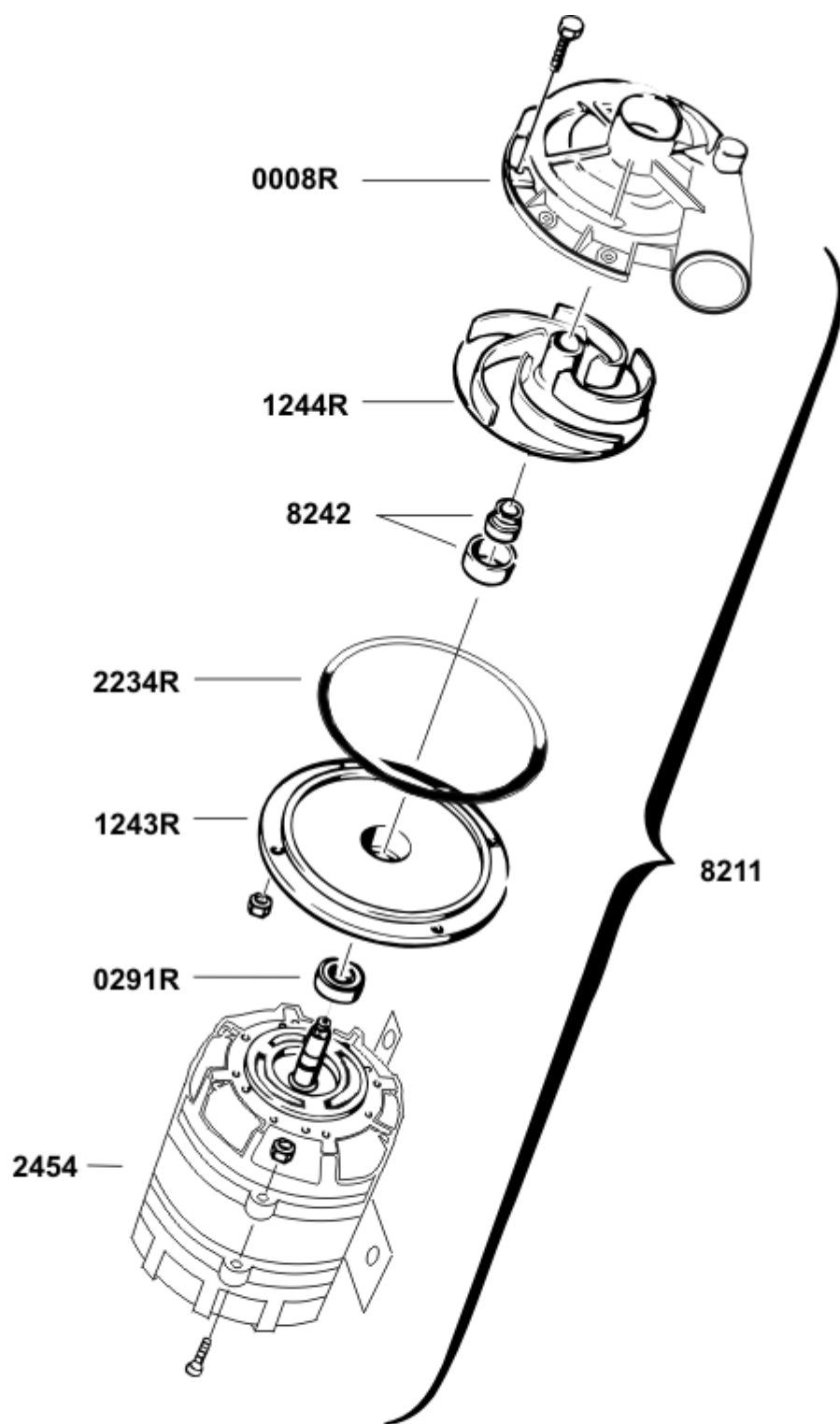
Data: 01/10/10



Professional dishwashers

A.T.A. S.R.L. 35026 CONSELVE (PD) ITALY VIALE DEL PROGRESSO 20 - Z. I. PHONE 049/9500555 (4 LINEE R.A.) FAX 049/9500560





**ELETTROPOMPA**  
**0,18 kW**

Dis. n° EE.P.044

Data: 01/10/10



Professional dishwashers

www.atasrl.com

A.T.A. S.R.L. 35026 CONSELVE (PD) ITALY VIALE DEL PROGRESSO 20 - Z. I. PHONE 049/9500555 (4 LINEE R.A.) FAX 049/9500560



Seite	Kreditor Artikel Nr.	IT	GB
001	12023	BLOCCHETTI TERMINALI BTU	TERMINAL BLOCKS BTU
001	12022	PIASTRINA TERMINALE CBD 16/PT	TERMINAL PLAQUE CDB 16/PT
001	12020	MORSETTI CBD16 COLORE PANNA	TERMINALS CDB16
001	12024	DIAFRAMMI SEPARATORI DFU/4	SEPARATION SCREENS DFU/4
001	13107	PORTAFUSIBILE SEZIONABILE UNIPOLARE	FUSE CARRIER
001	13109	MANIGLIA x2 PORTAFUSIBILI	HANDLE TO TAKE OUT 2 FUSES
001	13108	MANIGLIA PER TRE PORTAFUSIBILI	HANDLE FOR THREE FUSE SUPPORT
001	12050	INVERTER MONOFASE 400W	SINGLEPHASE INVERTER 400W
001	12052	SCHEDA DISPLAY ATR MODULARE	DISPLAY CARD ATR
001	7775	CAVO FLAT SCHEDA AL/AF	AL/AF BOARD FLAT CABLE
001	12056	FLAT COMPLETO 26 POLI	COMPLETE FLAT 26 POLES
001	7723	SONDA TERMOSTATO EC-SND 0131 LAVAST. ELETTRONICA	THERMOSTAT PROBE
001	14162	RELE' TERMICO 0,9-1,5A	THERMIC RELE 0,9-1,5A
001	14153	RELE' TERMICO 1,4-2,3 A	THERMIC RELE 1,4-2,3A
001	14134	CONTATTORE MC9.10 24V CA	CONTACTOR
001	12051	SCHEDA ESPANSIONE ATR MODULARE	EXPANSION CARD ATR
001	12061	SCHEDA MICRO ATR 130	MICROSWITCH CARD ATR 130
001	4204	TELERUTTORE 240V 50HZ	REMOTE CONTROL SWITCH
001	13119	MORSETTO D'APPOGGIO 4MMQ	SUPPORT TERMINAL
001	13144	PIASTRA TERMINALE	TERMINAL PLATE
001	14241	TRASFORMATORE MON. 300VA 220-240-380-415/12-24-220	SINGLEPHASE TRANSFORMER
001	13117	CONTATTORE CA3-9-10 NA 24V CA	CONTACTOR CA3 - 9 - 10 NA
001	1045	PRESSACAVO PG 13	CABLE PRESS
001	K23002	MORSETTO TERRA 16mmq	GROUND HOLDFAST 16 mmq
001	1500	FILTRO ANTIDISTURBO	ANTI-NOISE FILTER
001	12021	MORSETTI CBD16 COLORE CELESTE	TERMINALS CDB16 BLUE COLOUR
002	13458	CAVO INOX BILANCIAMENTO	STEEL CABLE
002	13455	MORSETTO INOX BILANCERE	HOLDFAST
002	13526	FERMO PORTA	DOOR LOCK
002	13459	GUIDA PESO BILANCIAMENTO	SLOT FOR BALANCE WEIGHT
002	13642	MAGNETE PROTETTO	MAGNET
002	FX0281	TAPPO PORTINA COLORE NERO	BLACK CAP FOR DOOR
002	11065	SOSTEGNO PORTA ATR 75	DOOR HOLDER FOR ATR 75
002	13671	PASSACAVO MANTELLO	FAIRLEAD
002	13638	PERNO SOSTEGNO PORTA	PIN OF DOOR SUPPORT
002	12001	GUARNIZIONE PORTA ATR MODULARE	DOOR GASKET MODULAR ATR
002	13603	CUSCINETTI BILANCIAMENTO PER ATR	BALANCE FOR BALL-BEARINGS
002	12037	PESO BILANCIAMENTO MODULO 600	BALANCING WEIGHT
002	12272	GIUNTURA SUP.TENDINE	UPPER CURTAINS JUNCTION
002	FX3585	TAPPO PER FORO DA 15 A 21,5MM	CAP FOR HOLE FROM 15 TO 21,5 MM
002	13627	SUPPORTO SLITTA	SLIDE SUPPORT
002	12260	DENTE DI TRASCINAMENTO SX	LEFT FEED FINGER
002	12259	DENTE DI TRASCINAMENTO DX	RIGHT FEED-FINGER
002	12118	GIUNTURA VERTICALE	VERTICAL JOINT
002	12032	GUARNIZIONE MODULI CORTA	SHORT GASKET
002	12033	GUARNIZIONE MODULI LUNGA	LONG GASKET
002	12116	GIUNTURA ORIZZONTALE	HORIZONTAL JOINT
002	13650	TENDINA PICCOLA	SMALL CURTAIN
002	K26234	PIEDE OTTAG. 2" INOX H120/170	INOX FOOT H120/170
002	9722	FILTRO ASPIRAZIONE AT COMPLETO	COMPLETE INTAKE FILTER AT
002	9832	PRESSOSTATO TARATURA 150/50	HIGH SETTING LEVEL CONTR ADJ. 150/50
002	7166	MOLLA TUBO PRESSOSTATO	SPRING OF LEVEL CONTROL HOSE
002	9698	CAMPANA PRESS. AF AT GRIGIA	PRESSURE ACCUM TUBE AF AT GREY
002	13105	MICROINTERRUTTORE MAGNETICO	MAGNET DOOR SWITCH
002	13620	COPRIRESISTENZA	HEATING ELEMENT COVER
002	4336	GHIERA SCROCCO AL55	FERRULE DOOR CLOSING SYSTEM
002	4357	SCROCCO PORTA INOX M16	DOORCLASP INOX M16
002	12035	GUARNIZIONE CASSETTO PER MODULO DA 600	DRAWER GASKET
002	4692	GUARNIZIONE OR 6,07x1,78	O.R. GASKET 6.07X1.78
002	7234	TUBO CAMPANA	BELL PIPE
002	12175	GRIGLIA FILTRO	FILTER GRATE
002	12006	GUIDA PORTA ATR	DOOR GUIDE ATR
002	12007	GUIDA CASSETTO FILTRO	FILTER GUIDE
003	12260	DENTE DI TRASCINAMENTO SX	LEFT FEED FINGER
003	13627	SUPPORTO SLITTA	SLIDE SUPPORT
003	12259	DENTE DI TRASCINAMENTO DX	RIGHT FEED-FINGER
003	12272	GIUNTURA SUP.TENDINE	UPPER CURTAINS JUNCTION

Seite	Kredtor Artikel Nr.	IT	GB
003	12192	GIUNTURA CAPPE SX	HOOD CONNECTION LEFT
003	13650	TENDINA PICCOLA	SMALL CURTAIN
003	12032	GUARNIZIONE MODULI CORTA	SHORT GASKET
003	12133		
003	12117	GIUNTURA CAPPE	HOOD JOINT
003	12053	MOTORIDUTTORE PER ATR MODULARE	GEAR-MOTOR ATR
003	13642	MAGNETE PROTETTO	MAGNET
003	12040	ECONOMIZZATORE LAVAGGIO COMPL.	WASH ECONOMISER
003	12045	PROTEZIONE ALBERO MOTORIDUTTORE	SHAFT PROTECTION GEAR-MOTOR
003	13159	ANELLO PER ALBERO MOTORIDUTTORE	RING FOR SHAFT OF GEARMOTOR
003	13761	O.R. RIDUTTORE ATR	GASKET FOR GEAR-MOTOR ATR
003	13629	GUARNIZIONE ECCENTRICO	ECCENTRIC GASKET
003	13628	GUARNIZIONE SUP. RIDUTTORE	GASKET FOR REDUCTION GEAR
003	11071	CUSCINETTO INOX 6301 - 2RS	INOX BEARING
003	13450	ASSIEME ECCENTRICO	ECCENTRIC ASSEMBLY
003	4230	PASSACAVO A PASTIGLIA	CABLE BUSHING
003	13105	MICROINTERRUTTORE MAGNETICO	MAGNET DOOR SWITCH
003	13649	TENDINA MEDIA	MEDIUM CURTAIN
004	13526	FERMO PORTA	DOOR LOCK
004	13455	MORSETTO INOX BILANCERE	HOLDFAST
004	13642	MAGNETE PROTETTO	MAGNET
004	13458	CAVO INOX BILANCIAMENTO	STEEL CABLE
004	12037	PESO BILANCIAMENTO MODULO 600	BALANCING WEIGHT
004	13459	GUIDA PESO BILANCIAMENTO	SLOT FOR BALANCE WEIGHT
004	FX0281	TAPPO PORTINA COLORE NERO	BLACK CAP FOR DOOR
004	13603	CUSCINETTI BILANCIAMENTO PER ATR	BALANCE FOR BALL-BEARINGS
004	13671	PASSACAVO MANTELLO	FAIRLEAD
004	12272	GIUNTURA SUP.TENDINE	UPPER CURTAINS JUNCTION
004	FX3585	TAPPO PER FORO DA 15 A 21,5MM	CAP FOR HOLE FROM 15 TO 21,5 MM
004	11065	SOSTEGNO PORTA ATR 75	DOOR HOLDER FOR ATR 75
004	13638	PERNO SOSTEGNO PORTA	PIN OF DOOR SUPPORT
004	12001	GUARNIZIONE PORTA ATR MODULARE	DOOR GASKET MODULAR ATR
004	12006	GUIDA PORTA ATR	DOOR GUIDE ATR
004	12007	GUIDA CASSETTO FILTRO	FILTER GUIDE
004	12175	GRIGLIA FILTRO	FILTER GRATE
004	4357	SCROCCO PORTA INOX M16	DOORCLASP INOX M16
004	12035	GUARNIZIONE CASSETTO PER MODULO DA 600	DRAWER GASKET
004	13620	COPRIRESISTENZA	HEATING ELEMENT COVER
004	4692	GUARNIZIONE OR 6,07x1,78	O.R. GASKET 6.07X1.78
004	51054	GUARNIZIONE NYLON 4x8 SP. 2	NYLON O.R. GASKET 4X8
004	13105	MICROINTERRUTTORE MAGNETICO	MAGNET DOOR SWITCH
004	7166	MOLLA TUBO PRESSOSTATO	SPRING OF LEVEL CONTROL HOSE
004	9832	PRESSOSTATO TARATURA 150/50	HIGH SETTING LEVEL CONTR ADJ. 150/50
004	9722	FILTRO ASPIRAZIONE AT COMPLETO	COMPLETE INTAKE FILTER AT
004	K26234	PIEDE OTTAG. 2" INOX H120/170	INOX FOOT H120/170
004	13650	TENDINA PICCOLA	SMALL CURTAIN
004	12118	GIUNTURA VERTICALE	VERTICAL JOINT
004	12116	GIUNTURA ORIZZONTALE	HORIZONTAL JOINT
004	12033	GUARNIZIONE MODULI LUNGA	LONG GASKET
004	12032	GUARNIZIONE MODULI CORTA	SHORT GASKET
004	12259	DENTE DI TRASCINAMENTO DX	RIGHT FEED-FINGER
004	12260	DENTE DI TRASCINAMENTO SX	LEFT FEED FINGER
004	13627	SUPPORTO SLITTA	SLIDE SUPPORT
005	13526	FERMO PORTA	DOOR LOCK
005	13642	MAGNETE PROTETTO	MAGNET
005	FX0281	TAPPO PORTINA COLORE NERO	BLACK CAP FOR DOOR
005	FX3585	TAPPO PER FORO DA 15 A 21,5MM	CAP FOR HOLE FROM 15 TO 21,5 MM
005	13627	SUPPORTO SLITTA	SLIDE SUPPORT
005	12260	DENTE DI TRASCINAMENTO SX	LEFT FEED FINGER
005	12259	DENTE DI TRASCINAMENTO DX	RIGHT FEED-FINGER
005	12272	GIUNTURA SUP.TENDINE	UPPER CURTAINS JUNCTION
005	12032	GUARNIZIONE MODULI CORTA	SHORT GASKET
005	12033	GUARNIZIONE MODULI LUNGA	LONG GASKET
005	12192	GIUNTURA CAPPE SX	HOOD CONNECTION LEFT
005	12117	GIUNTURA CAPPE	HOOD JOINT
005	13650	TENDINA PICCOLA	SMALL CURTAIN
005	10067	PRESSACAVO CON GHIERA PG11	PRENSA CABLE CON BRIDA PG11
005	1045	PRESSACAVO PG 13	CABLE PRESS
005	13649	TENDINA MEDIA	MEDIUM CURTAIN

Seite	Kredtor Artikel Nr.	IT	GB
005	12138	GRIGLIA FILTRO RISCIAQUO	RINSE FILTER GRATE
005	13123	MICRO FINE CORSA	LIMIT SWITCH
005	13349	POMPA DOSATRICE BRILLANTE PER ATR (220v)	PUMP OF RINSE-AID DISPENSER ATR (220v)
005	A12139	DOSATORE BRILLANTANTE ATR MODULARE	RINSE-AID DISPENSER FOR ATR
005	12041	ECONOMIZZATORE RISCIAQUO COMPL.	RINSE ECONOMISER
005	13611	VOLANTINO	CONTROL WHEEL
005	1029	FILTRO ASPIRAZIONE POMPA D.116	PUMP INTAKE FILTER
005	K26234	PIEDE OTTAG. 2" INOX H120/170	INOX FOOT H120/170
005	12001	GUARNIZIONE PORTA ATR MODULARE	DOOR GASKET MODULAR ATR
005	7165	GUARNIZ. ZOCCOLO FRONTALE AL35/36/45/46	BASE-PANEL SEALING AL 35/36/45/46
005	12280	PERNO SICUREZZA PORTA	DOOR SECURITY
005	12006	GUIDA PORTA ATR	DOOR GUIDE ATR
005	13105	MICROINTERRUTTORE MAGNETICO	MAGNET DOOR SWITCH
005	13638	PERNO SOSTEGNO PORTA	PIN OF DOOR SUPPORT
005	11065	SOSTEGNO PORTA ATR 75	DOOR HOLDER FOR ATR 75
006	6829	UGELLO DI LAVAGGIO GRIGIO	GREY WASHING JET
006	7601	GUARNIZIONE OR 14x1.78	O.R. GASKET 14X1.78
006	12003	TUBO RISCIAQUO FORZATO	HOSE FORCED RINSING
006	13413	RACCORDO RISCIAQUO ATR/ALP44	RINSING CONNECTION
006	13662	GOMITO 1/2" 90' IN OTTONE	ELBOW HOSE 1/2" 90°
006	13661	PORTAGOMMA 1/2"x16 IN OTTONE	PLASTIC CONNECTION FOR RUBBER HOSES 1/2" X 16
006	7411	TUBO BOCCIA SALE-RESINE	HOSE FROM SALT TANK TO RESINS
006	13412	RACCORDO RISCIAQUO FORZATO	CONNECTION OF RINSING PIPE
006	13660	PORTAGOMMA 1/2"x13 IN OTTONE	PLASTIC CONNECTION FOR RUBBER HOSES 1/2" X 13
006	12049	BOCCHETTONE CURVO IN OTTONE	BRASS BENT PIPE UNION
006	12264	BRACCIO RISCIAQUO ATR-ALC	RINS ARM FOR ATR-ALC
006	13681	RIDUZIONE 1"M-1/2"F	NIPPLE
006	13659	RACCORDO T 1/2" IN OTTONE	T-JUNCTION 1/2"
006	60070	TUBO 11x19 LUNGO 0,70 m	HOSE 11x19 0,70 m
006	12077	RIDUZIONE OTTONE M/F 3/4 x 1/2	BRASS REDUCTION ¾ X ½
006	8211	POMPA 0,5 HP 400 V 3F	PUMP 0,5 HP 400V 3 F
006	1130	VALVOLA ANTIRIFLUSSO	NON-RETURN VALVE
006	4324	GUARNIZIONE CODOLO AF PS	JOINT
006	14058	MANICOTTO T BY-PASS/EV. RISCIAQUO	T-JOINT BY-PASS/RINSING VALVE HOSE
006	1132	TAPPO VALVOLA ANTIRIFLUSSO	PLUG OF NON-RETURN VALVE
006	9853	BLOCCO CAMBIO TENSIONE POMPA	PUMP TENSION CHANGING BLOCK
006	12078	TERMINALE SCARICO ATR ED	DRAINING PIPE ATR ED
006	60135	TUBO ATOSSICO 11X19	PIPE 11X19
006	14854	TAPPO GIR. LAVAGGIO ALP/ATR	ALP WASHING ARM CAP
006	12167	SUPPORTO CASSONETTO SUP.	UPPER WASH ARM SUPPORT
006	13611	VOLANTINO	CONTROL WHEEL
006	13420	GUARNIZIONE CASSONETTI	GASKET
006	1037	GUARNIZIONE OR 20.22x3.53	O.R. GASKET 20.22X3.53
006	12160	SOSTEGNO CASSONETTO	WASH ARM SUPPORT
006	13435	CASSONETTO LAVAGGIO ATR	ATR WASHING ARMS SYSTEM
006	13489	MANICOTTO SCARICO DA TROPPOPIENO	DRAIN HOSE FROM OVERFLOW PIPE
006	12002	TUBO MANDATA ATR	DELIVERY HOSE ATR
006	13474	MANICOTTO SCARICO TROPPOPIENO	DRAIN HOSE FOR OVERFLOW PIPE
006	60270	CARICO VASCA RISC. ATR 100 ED	INLET HOSE RINSE TANK ATR 100 ED
006	4137	MANICOTTO MANDATA POMPA AF/B	PUMP-DELIVERY HOSE DIA. 50/60 H.50
006	8215	POMPA 3 HP	PUMP 3 HP
006	13493	COLLEGAMENTO SCARICO 311	DRAIN CONNECTION
006	12005	TUBO ASPIRAZIONE ATR	INTAKE HOSE ATR
006	13653	RACCORDO A T 50X40	T-CONNECTOR 50X40
006	4638	MANICOTTO ASPIRAZ. AF/B MANICOTTO MANDATA AT	HOSE AT
006	4280	TERMOSTATO A CONTATTO RIARMO MANUALE	CONTACT THERMOSTAT
006	13620	COPRIRESISTENZA	HEATING ELEMENT COVER
006	7171	MANICOTTO MANDATA POMPA	OUTLET HOSE DIAM. 40/50 H 50
006	13102	ELETTROVALVOLA DI SCARICO 24V	DRAIN VALVE 24 V.
006	13463	MANICOTTO PRERISCIAQUO SUP.	UPPER PRE-RINSING HOSE
006	7196	MANICOTTO BOILER - T	HOSE FROM BOILER TO T-JUNCTION
006	9699	RESISTENZA 9000W 220V	HEATING ELEMENT 9000 W FOR AT
006	12047	BOILER SUP. ATR MOD.	UPPER BOILER ATR MOD
006	12048	BOILER INF. ATR MOD.	LOWER BOILER ATR MOD
006	7192	MANICOTTO ALIMENTAZIONE	INTAKE HOSE
006	1058	FASCETTA 8/14	CLAMP 8/14
006	13103	ELETTROVALVOLA CARICO 24V SINGOLA A 90°	FILLING VALVE 24 V.
006	2068	TUBO CARICO PER ACQUA CALDA 3/4"F + 3/4"F a 90°	FILLING HOSE 10 bar 93 degrees
006	7218	REGOLATORE INGRESSO 5.5 L.	INLET GOVERNOR 5.5 LT.

Seite	Kredtor Artikel Nr.	IT	GB
006	60112	TUBO ELETTROVALVOLA CARICO-WAG	PIPE FROM SOLENOID VALVE TO W.A.G.
006	13690	BRAGA 88" D=50	T-JUNCTION
006	12074	COLLEGAMENTO SCARICO ATR 100 ED	DRAIN CONNECTION ATR 100 ED
006	12070	SCARICO VASCA ATR ED	TANK DRAIN ATR ED
007	2343R	CHIOCCIOLA POMPA	PUMP SCROLL
007	1360R	GIRANTE POMPA	PUMP IMPELLER
007	8244	TENUTA COMPLETA POMPA	PUMP COMPLETE SET
007	6633	O.R. POMPA 1.5 Hp	O.R. PUMP HP 1.5
007	2344R	FLANGIA POMPA	PUMP FRANGE
007	8215	POMPA 3 HP	PUMP 3 HP
007	0294R	CUSCINETTO POMPA	PUMP BEARING
007	2458	MOTORE COMPLETO POMPA 8215	COMPLETE PUMP MOTOR 8215
007	1154R	VENTOLA POMPA	PUMP FAN
007	0585R	COPRIVENTOLA POMPA	PUMP LID
008	0008R	CHIOCCIOLA POMPA	PUMP SCROLL
008	1244R	GIRANTE POMPA	PUMP IMPELLER
008	8242	TENUTA COMPLETA POMPA	PUMP COMPLETE SET
008	2234R	OR POMPA	PUMP OR
008	1243R	FLANGIA POMPA	PUMP FRANGE
008	0291R	CUSCINETTO POMPA	PUMP BEARING
008	8211	POMPA 0,5 HP 400 V 3F	PUMP 0,5 HP 400V 3 F
008	2454	MOTORE COMPLETO POMPA 8211	COMPLETE PUMP MOTOR 8211