



PENTOLA ELETTRICA A RISCALDAMENTO INDIRETTO
ELECTRIC BOILING PAN WITH INDIRECT HEATING
ELEKTROKOCHKESSEL MIT INDIREKTER BEHEIZUNG

MARMITE ELECTRIQUE A CHAUFFAGE INDIRECT
MARMITA ELECTRICA DE CALENTAMIENTO INDIRECTO
PANELA ELECTRICA COM AQUECIMENTO INDIRECTO

MOD. MTE

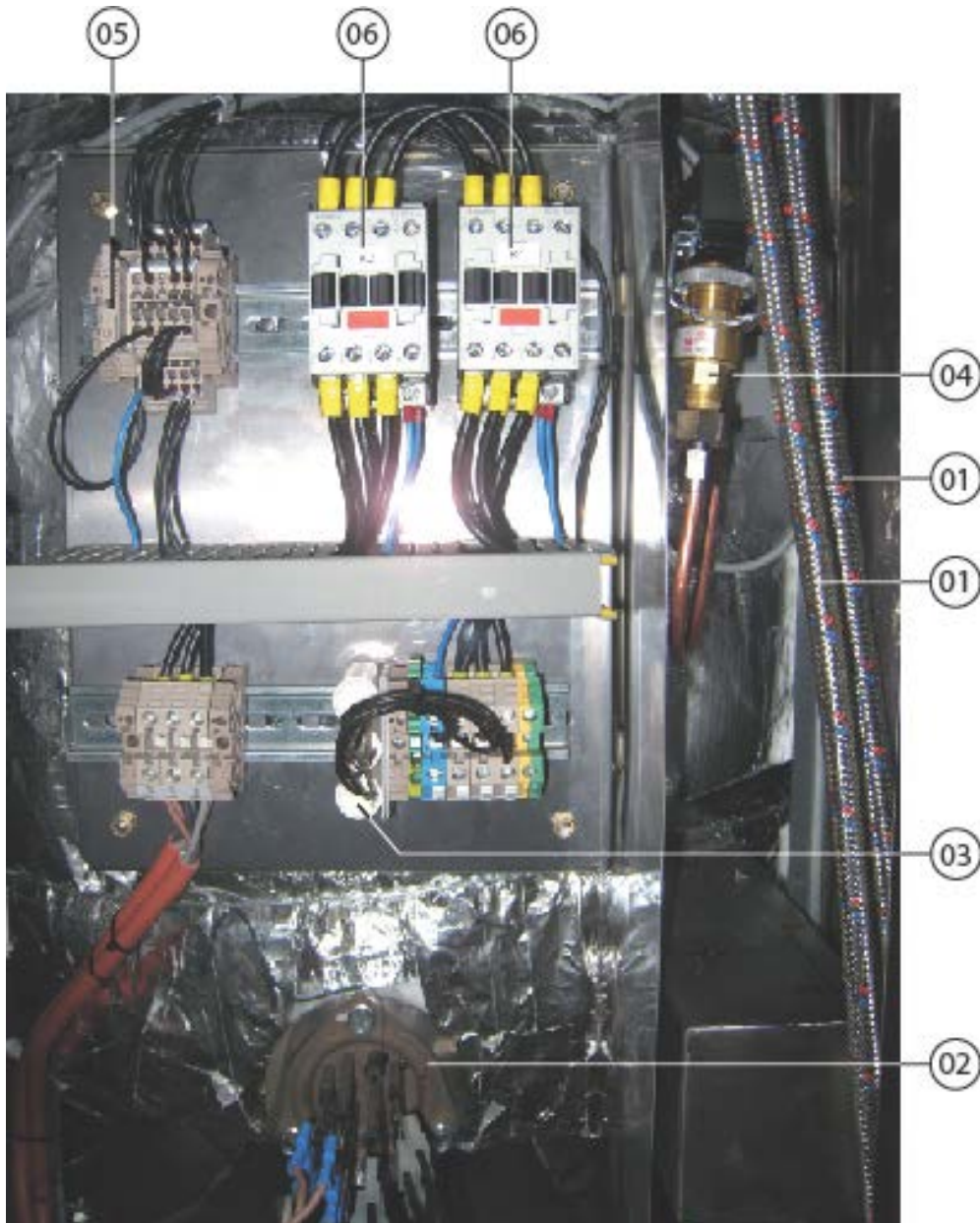
VALIDITÀ ESPLOSO - VALIDITY OF THE EXPLODED VIEW			
da N° di Fabbrica from Serial Nr.	Data Date	a N° di Fabbrica to Serial Nr.	Data Date
14-0135	23-05-2014		



POS.	CODICE CODE	DESCRIZIONE	DESCRIPTION	PREZZO PRICE €
01	39.782.01275	Rubinettoni di scarico recipiente da 2"	Pan Drain cock 2"	
02	39.302.02278	Rubinetto miscelatore monoforo Maxi con canna 250mm	Water tap Maxi with spout 250mm	
03	39.665.01571	Lampada spia verde 230V	Green signal lamp 230V	
04	39.054.01598	Manopola regolatore di energia	Knob for energy regulator	
05	15738A	Manopola commutatore (solo 300 + 500)	Knob for switch (300 + 500 only)	
06	39.139.00015	Piedino base tonda acciaio inox filetto M10	Round base stainless steel leg M10 fitting	

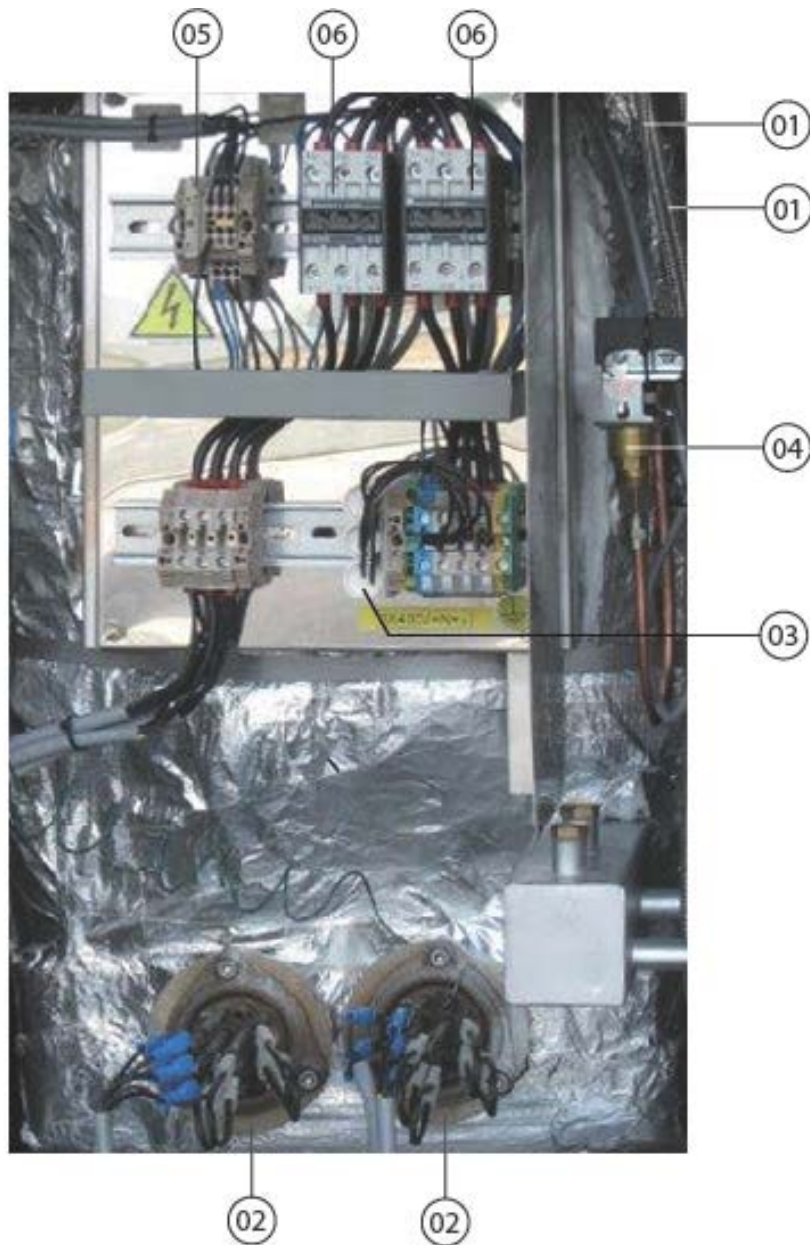


POS.	CODICE CODE	DESCRIZIONE	DESCRIPTION	PREZZO PRICE €
01	39.054.01593	Impugnatura per maniglia coperchio	Grip for lid handle	
02	35.059.01594	Maniglia inox coperchio	Stainless steel handle for lid	
03	39.302.02278	Rubinetto miscelatore monoforo Maxi con canna 250mm	Water tap Maxi with spout 250mm	
04	39.302.02272	Sifone portamanometro 3/8"	Pressure gauge holder 3/8"	
05	39.302.02450	Manometro 0-1 bar Attacco radiale 1/4"M	Pressure gauge 0-1 bar Radial connection 1/4"M	
06	39.302.02268	Polmoncino biforcuto 1/2" M DX	Two way pipe housing 1/2" M Right	
07	39.302.02451	Tappo 3/4" con O-Ring carico acqua intercapedine	3/4" Plug with O-Ring for water jacket refilling	
08	39.302.02443	Polmone a squadra 1-1/4"	Instruments holder, 90° connection, 1-1/4"	
09	39.302.02287	Valvola di depressione 3/4"	Vent valve 3/4"	
10	39.302.02284	Valvola di sicurezza a molla FP84 da 1-1/4"M	Safety relief valve FP84 connection 1-1/4"M	
11	39.139.00015	Piedino base tonda acciaio inox filetto M10	Round base stainless steel leg M10 fitting	
12	39.302.02295	Rubinetto di Livello da 1/4" M	Water level tap 1/4" M	



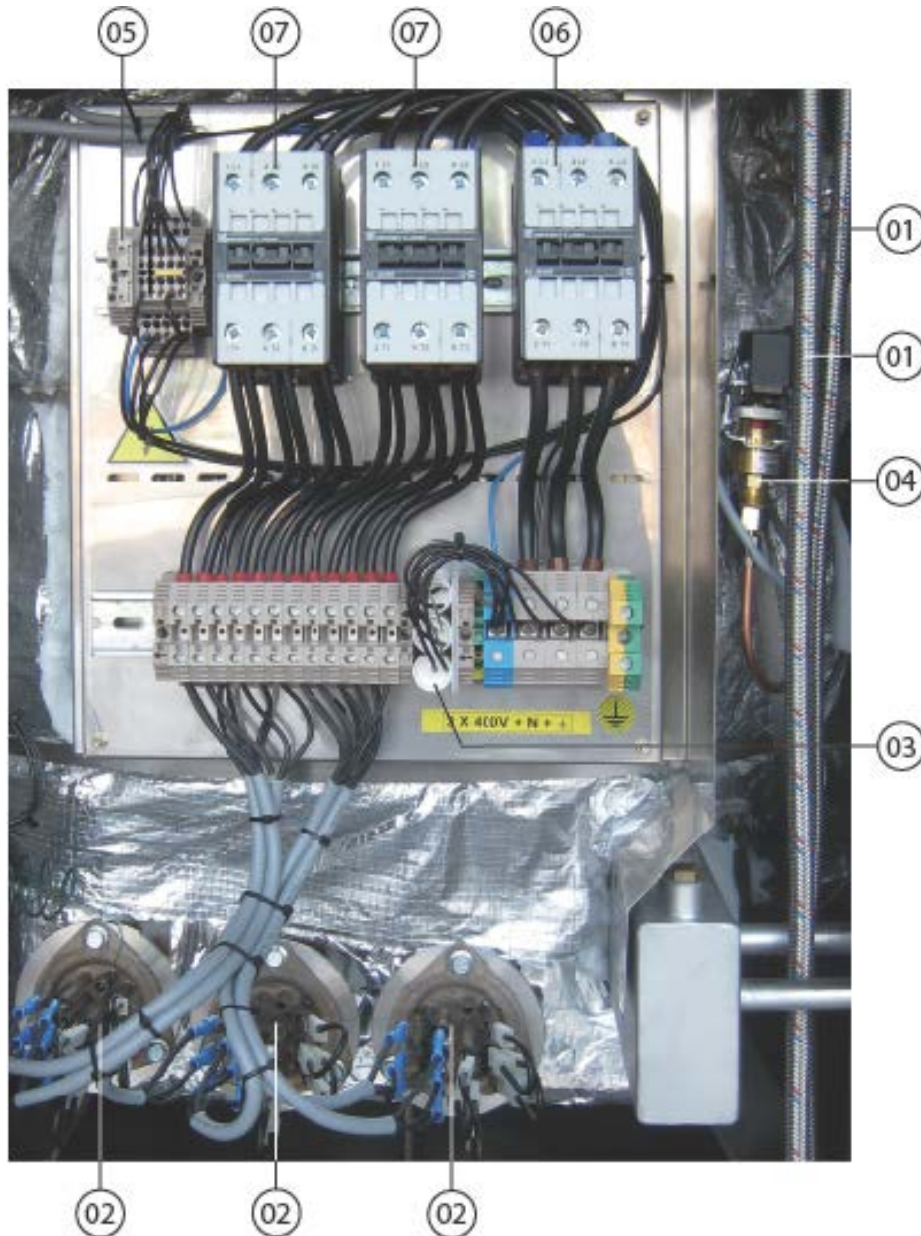
PTF.IE-100 + 150

POS.	CODICE CODE	DESCRIZIONE	DESCRIPTION	PREZZO PRICE €
01	39.704.01046	Flessibile 3/8"M x 1/2"F L=900	Flexible hose 3/8"M X 1/2"F L=900	
02	39.802.01403	Resistenza flangiata 12 kW 230V (100)	Heating element, flanged, 12 kW 230V (100)	
02	39.802.01592	Resistenza flangiata 16 kW 230V (150)	Heating element, flanged, 16 kW 230V (150)	
03	39.815.01374	Filtro capacitivo	Capacitive filter	
04	39.332.01600	Pressostato di lavoro	Pressure switch	
05	39.815.01377	Fusibile 2A	2A Fuse	
06	39.815.02866	Contattore	Contactore	



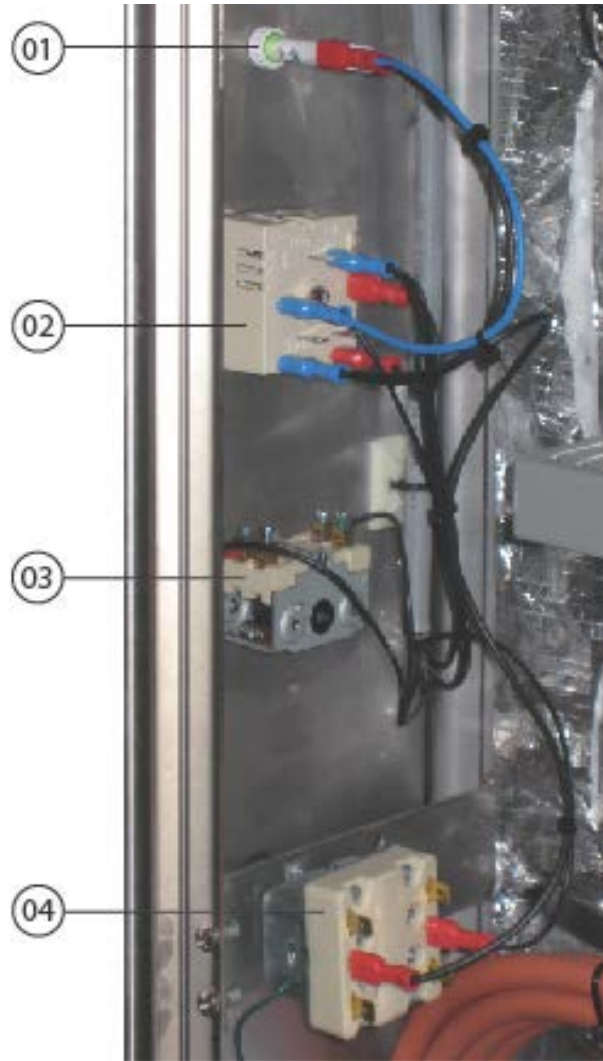
PTF.IE-200

POS.	CODICE CODE	DESCRIZIONE	DESCRIPTION	PREZZO PRICE €
01	39.704.01046	Flessibile 3/8"M x 1/2"F L=900	Flexible hose 3/8"M X 1/2"F L=900	
02	39.802.01403	Resistenza flangiata 12 kW 230V (200)	Heating element, flanged, 12 kW 230V (200)	
03	39.815.01374	Filtro capacitivo	Capacitive filter	
04	39.332.01600	Pressostato di lavoro	Pressure switch	
05	39.815.01377	Fusibile 2A	2A Fuse	
06	39.815.01591	Contattore	Contactore	

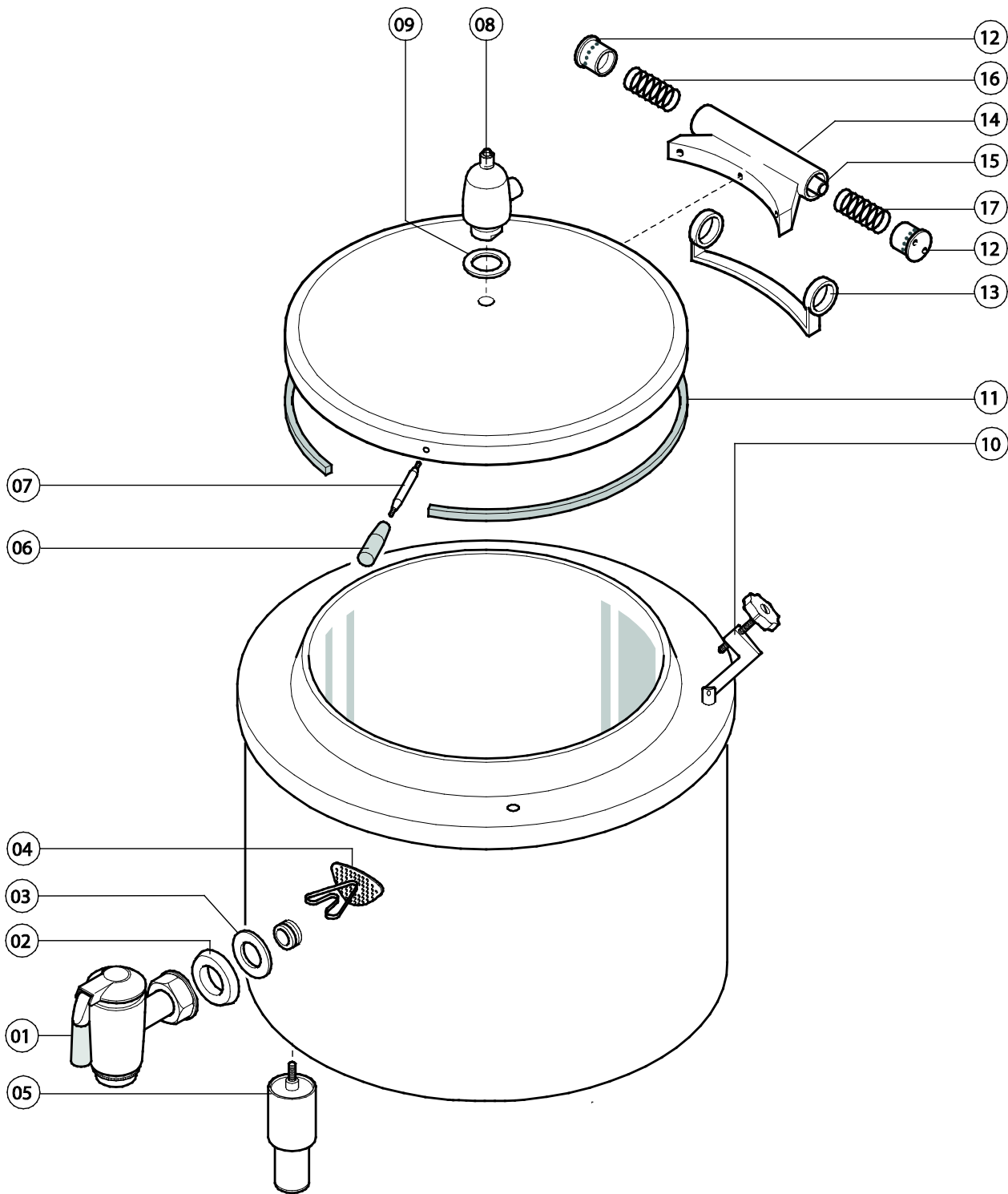


PTF.IE-300 + 500

POS.	CODICE CODE	DESCRIZIONE	DESCRIPTION	
01	39.704.01046	Flessibile 3/8"M x 1/2"F L=900	Flexible hose 3/8"M X 1/2"F L=900	
02	39.802.01403	Resistenza flangiata 12 kW 230V (300)	Heating element, flanged, 12 kW 230 (300)	
02	39.802.01592	Resistenza flangiata 16 kW 230V (500)	Heating element, flanged, 16 kW 230V (500)	
03	39.815.01374	Filtro capacitivo	Capacitive filter	
04	39.332.01600	Pressostato di lavoro	Pressure switch	
05	39.815.01377	Fusibile 2A	2A Fuse	
06	39.815.01371	Contattore	Contactore	
07	39.815.01591	Contattore	Contactore	



POS.	CODICE CODE	DESCRIZIONE	DESCRIPTION	PREZZO PRICE €
01	39.665.01571	Lampada spia verde 230V	Green signal lamp 230V	
02	39.334.01537	Regolatore di energia 230V	Energy regulator 230V	
03	39.814.01534	Selettore 0-1-0-1 (solo 300 + 500)	Selector switch 0-1-0-1 (300 + 500 only)	
04	39.335.01568	Termostato di sicurezza	Safety thermostat	



POS.	CODICE CODE	DESCRIZIONE	DESCRIPTION	PREZZO PRICE €
01	39.782.01275	Rubinettone di scarico recipiente da 2"	Pan Drain cock 2"	
02	39.302.02797	Borchia cromata 2" rubinettone scarico	Chromed plate for Pan Drain cock 2"	
03	15367	Guarnizione per rubinettone 2"	Gasket for Pan drain cock 2"	
04	E32300340	Assieme filtro scarico pentola tonda	Drain filter for round pan	
05	39.139.00015	Piedino base tonda acciaio inox filetto M10	Round base stainless steel leg M10 fitting	
06	39.054.01593	Impugnatura per maniglia coperchio	Grip for lid handle	
07	35.059.01594	Maniglia inox coperchio	Stainless steel handle for lid	
08	39.302.02291	Valvola di sicurezza coperchio autoclave	Autoclave lid safety valve	
09	09387	Guarnizione per valvola di sicurezza coperchio autoclave	Gasket for autoclave lid safety valve	
10	39.302.02292	Tirante completo per coperchio autoclave	Tie rod assembly for autoclave lid	
11	E30100010	Guarnizione coperchio autoclave 100-150 + 1 tubetto colla	Autoclave lid gasket 100-150 + 1 glue stick	
11	E30100020	Guarnizione coperchio autoclave 200 + 1 tubetto colla	Autoclave lid gasket 200 + 1 glue stick	
11	E30100030	Guarnizione coperchio autoclave 300 + 1 tubetto colla	Autoclave lid gasket 300 + 1 glue stick	
11	E30100040	Guarnizione coperchio autoclave 500 + 1 tubetto colla	Autoclave lid gasket 500 + 1 glue stick	
12	35.809.02539	Cardine per molla	Pivot for spring	
13	39.302.02539	Supporto cerniera pesante fori Ø18	Heavy duty support - Holes Ø18	
14	39.302.02299	Cerniera pesante coperchio 100+150	Heavy duty lid hinge 100+150	
14	39.302.02440	Cerniera coperchio pentola 200	Heavy duty lid hinge 200	
14	39.302.02538	Cerniera coperchio pentola 300	Heavy duty lid hinge 300	
14	39.302.02537	Cerniera coperchio pentola 500	Heavy duty lid hinge 500	
15	35.161.01603	Tubo centro molla	Centre spring pipe	
16-17	32.400.03398	Coppia molle DX-SX Ø4 (100N-150N)	Couple of springs R-L Ø4 (100N-150N)	
16-17	32.400.03399	Coppia molle DX-SX Ø5 (100A;150A;200N)	Couple of springs R-L Ø5 (100A;150A;200N)	
16-17	32.400.03400	Coppia molle DX-SX Ø6 (200A;300N)	Couple of springs R-L Ø6 (200A;300N)	
16-17	32.400.03401	Coppia molle DX-SX Ø6,5 (300A;500N;500A)	Couple of springs R-L Ø6,5 (300A;500N;500A)	