

**S20**

**S20****CARROZZERIA  
CARROZZERIE  
KARROSSERIE****TAV.00305**

Rif.	CODICE	DESCRIZIONE	DESCRIPTION	BESCHREIBUNG
001	<b>21201452</b>	FIANCH.S20 SX GRANATA-AL-	FLANC SX ROUGE S20	SEITENTEIL SX ROTER S20
	<b>21201453</b>	FIANCHETTO SX VERDE S20	FLANC SX VERT S20	SEITENTEIL SX GRUEN S20
002	<b>38123506</b>	FIANCHETTO SINISTRO -PL-	FLANC SX	SEITENTEIL SX
003	<b>38123502</b>	LATERALE SX BASAMENTO-PL-	FLANC SX BASE	SEITENTEIL SX GRUNDPLATTE
	<b>38123510</b>	LATERALE BAS.SX S20/H-PL-	FLANC SX BASE S20/H	SEITENT.SX GRUNDPL.S20/H
004	<b>37900908</b>	GRIFFA TONDA ART.41910-33	AGRAFE	SPANNKLAMMER
005	<b>37154212</b>	VITE B.PROF.4,2X13 INOX	VIS 4,2X13	SCHRAUBE 4,2X13
006	<b>37430500</b>	ROS.DENT.EST.D.5 ACC.BR.	RONDELLE DENTELEE D.5	ZAHNSCHEIBE D.5
007	<b>37175012</b>	VITE TAPTITE M5X12TC CROS FECD	VIS 5 X 12	SCHRAUBE 5 X 12
008	<b>32330608</b>	SUPPORTO DX BAC.S20/H-AI-	SUPPORT DX S20/H	WINKEL DX S20/H
	<b>32330609</b>	SUPPORTO SX BAC.S20/H-AI-	SUPPORT SX S20/H	WINCHEL SX S20/H
009	<b>21300720</b>	DIST.MOLLE FIANCH.Z11-AL-	ENTRETOISE X FLANC Z11	DISTANZST. X SEITEN. Z11
010	<b>39920011</b>	MOLLA X FIANCHETTO Z11	RESSORT X FLANC Z11	FEDER X SEITENTEIL Z11
011	<b>37174020</b>	VITE TAPTITE M4X20TC CROS	VIS M4X20	SCHRAUBE M4X20
012	<b>38121007</b>	VASCHETTA SCARICO -PL-	BAC DECHARGE	ABFLUSSBECKEN
013	<b>37321000</b>	DADO M 10 NORMALE FE.ZN.	ECROU M 10	SCHRAUBENMUTTER M 10
014	<b>10705276</b>	TETTOIA+VASCH.	TETE+BAC	DACH+BECKEN
	<b>10705277</b>	TETTOIA+VASCH.	TETE+BAC	DACH+BECKEN
	<b>10705278</b>	TETTOIA+VASCH. 2	TETE+BAC 2	DACH+BECKEN 2
	<b>10705279</b>	TETTOIA+VASCH.3	TETE+BAC 3	DACH+BECKEN 3
017	<b>69000081</b>	FASCETTA ABA D.13-20 FE.ZN.	SEGMENT D.13-20	SHELLE D.13-20
018	<b>36901800</b>	TUBO CONDUREX D.14 SPIRAL	TUYAU CONDUREX SPIR. D.14	CONDUREX SCHLAUCH D. 14
019	<b>37310401</b>	DADO M 4 ALTO	ECROU M 4	SCHRAUBENMUTTER M 4
020	<b>37420401</b>	ROND.EL.D.4 GROWER INOX	RONDELLE ELASTIQUE D.4	FEDERSCHEIBE D.4
021	<b>39920012</b>	STAFFETTA X RESIST.SCALD.	SUPPORT X RESIST.	WINKEL X WIDERSTAND
022	<b>10090012</b>	PIEDINO + GOMMINO	PIED AVEC CAOUTCHOUC	FUESSCHEN+GUMMI
023	<b>25143012</b>	VITE X FIANCHETTO	VIS POUR FLANCHET	SCHRAUBE SEITENTEIL Z11
024	<b>37420800</b>	ROND.EL.D.8	RONDELLE ELASTIQUE D.8	SPRENGSCHEIBE D8
025	<b>38123501</b>	LATERALE DX BASAMENTO-PL-	FLANC DX BASE	SEITENTEIL DX GRUNDPLATTE
	<b>38123509</b>	LATERALE BAS.DX S20/H-PL-	FLANC DX BASE S20/H	SEITENTEIL DX GRUND.S20/H
026	<b>32320108</b>	PIASTRINA RESIST. SCALDAT	PLAQ.RESIST.CHAUFFE TASSE	WIDERST.PLATCH.TASSENWARM
027	<b>38123505</b>	FIANCHETTO DESTRO -PL-	FLANC DX	SEITENTEIL DX
028	<b>10880152</b>	TELAIO MIDI CE/NSF	CHASSIS MIDI	GESTELL MIDI
	<b>10880154</b>	TELAIO SYSTEM 3GR.NSF-FE-	CHASSIS SYSTEM 3GR.	GESTELL SYSTEM 3GR.
029	<b>21201442</b>	FIANCH.S20 DX GRANATA-AL-	FLANC DX ROUGE S20	SEITENTEIL DX ROTE S20
	<b>21201443</b>	FIANCHETTO DX VERDE S20	FLANC DX VERT S20	SEITENTEIL DX GRUN S20
030	<b>38123145</b>	GRIGLIA MIDI-TECNA -PL-	GRILLE MIDI-TECNA	GITTER MIDI-TECNA
031	<b>32330738</b>	RIGLIA SCALDAT.S20 PICCOLA-AI	GRILLE S20 282X120-AI	GITTER S20 282X120-AI
	<b>32330739</b>	GRIGLIA SCALDAT.S20 GRANDE-AI-	GRILLE S20 282X120-AI	GITTER S20 282X120-AI
032	<b>33122001</b>	RESIST.SCALD.230V MM.330	RESISTANCE POUR ORBITA 210/300	HEIZKOERPER 210V 3000W ORBITA
	<b>33122002</b>	RESIST.SCALD.230V 2GR	RESISTANCE CHAUFFE-TASSE 230V 2GR	TASSENWAERMERWIDERSTAND 230V 2GR
033	<b>10705296</b>	SCALD.X TETTOIA	CHAUFFE-TASS. TETE	TASSENWAERMER DACH
	<b>10705297</b>	SCALD.X TETTOIA 2/3GR	CHAUFFE-TASS.X TETE 2-3GR	TASSENWAERMER DACH 2-3GR
034	<b>38123513</b>	VASCHETTA SCARICO NSF	BAC DECHARGE NSF	ABFLUSSBECKEN NSF
035	<b>23232005</b>	DADO BASSO 3/4	ECROU BAS 3/4	NIEDR.SCHRAUBENMUTTER 3/4
036	<b>36901801</b>	TUBO CONDUREX SPIR. D.14	TUYAU CONDUREX D.14	CONDUREX SCHLAUCH SPIRAL D. 14

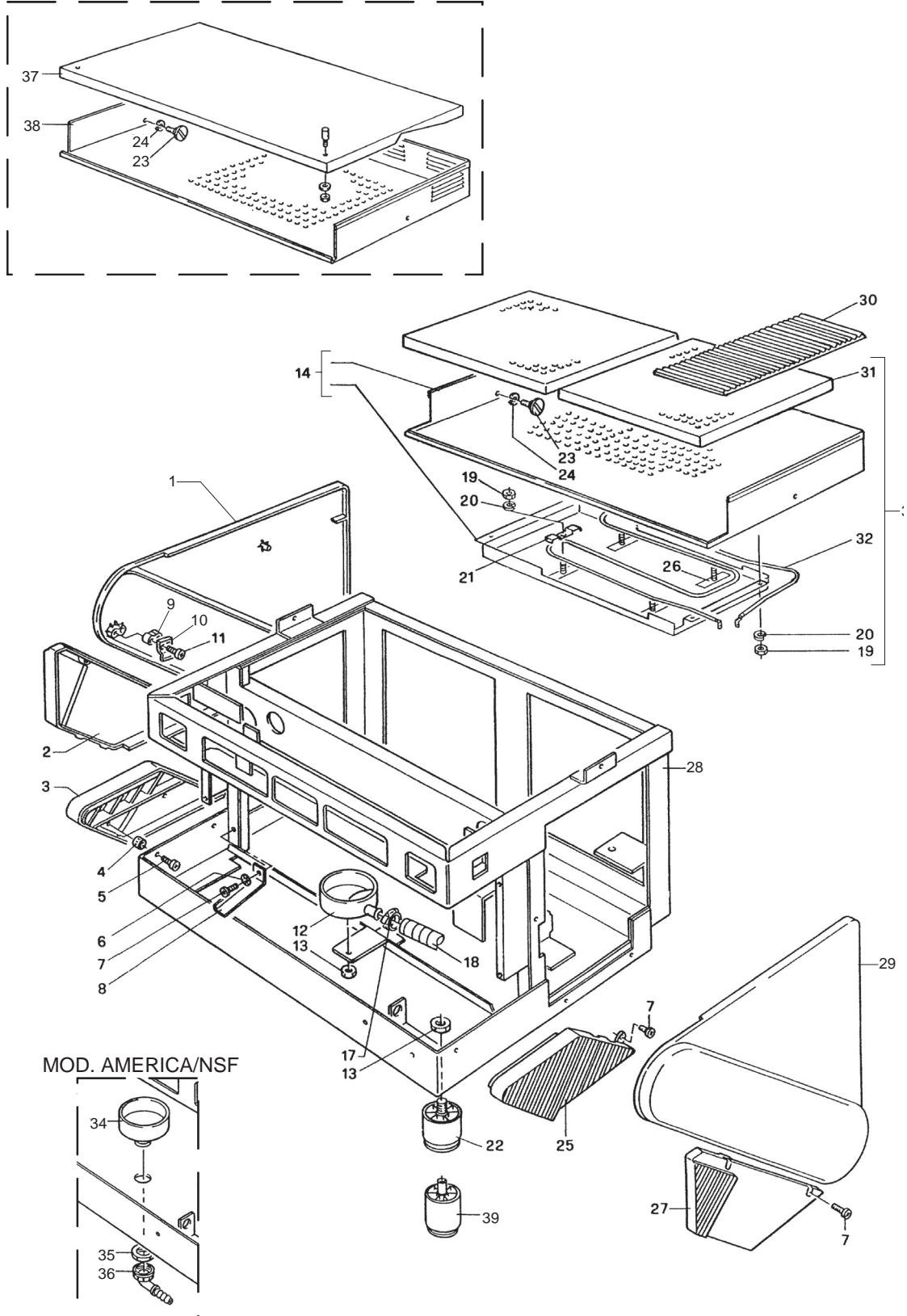


**S20**

**CARROZZERIA  
CARROZZERIE  
KARROSSERIE**

**TAV.00305**

MOD. AMERICA/NSF





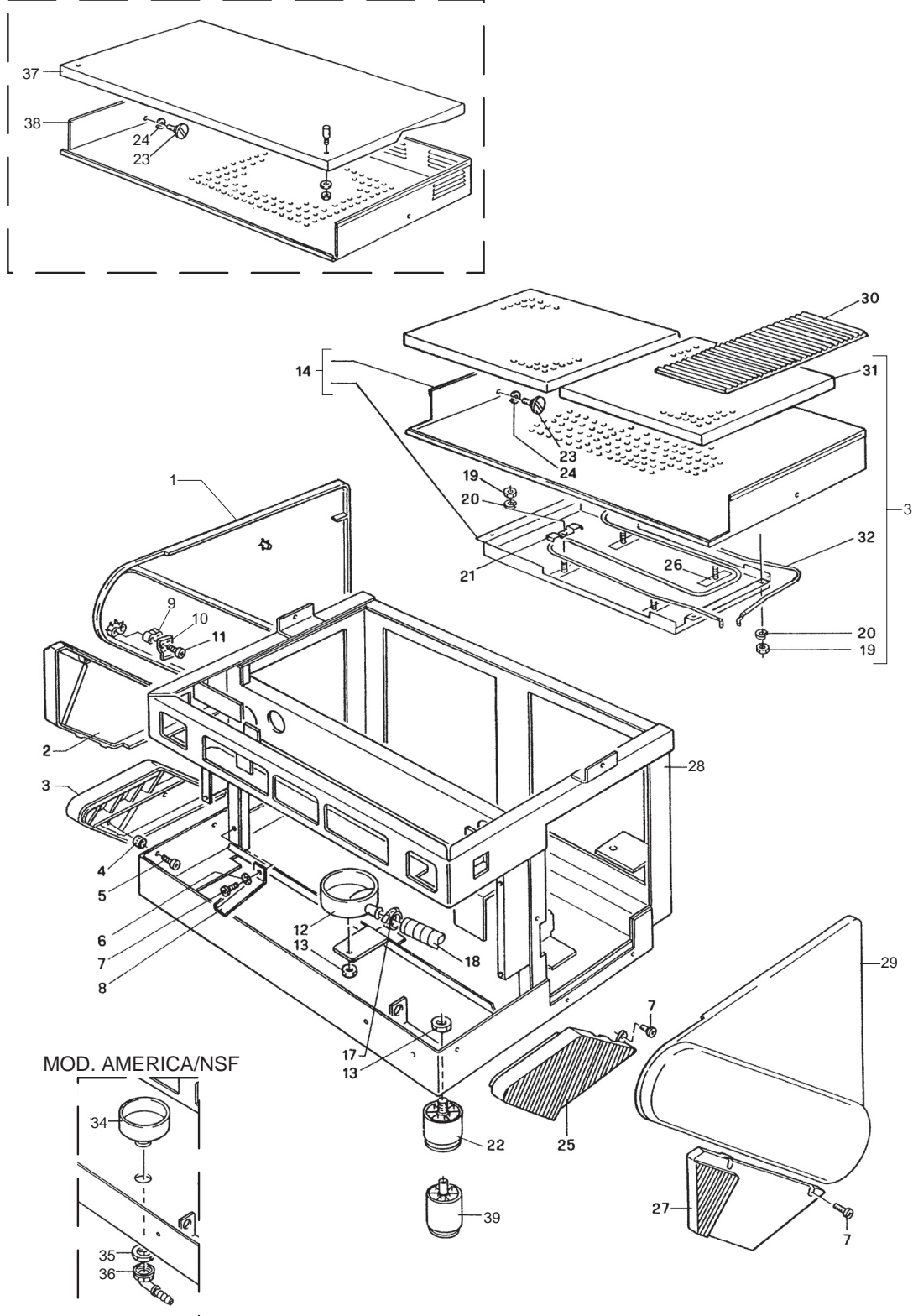


**S20**

**CARROZZERIA  
CARROZZERIE  
KARROSSERIE**

**TAV.00305**

**MOD. AMERICA/NSF**



**MOD. AMERICA/NSF**

**S20****CARROZZERIA  
CARROZZERIE  
KARROSSERIE****TAV.00306**

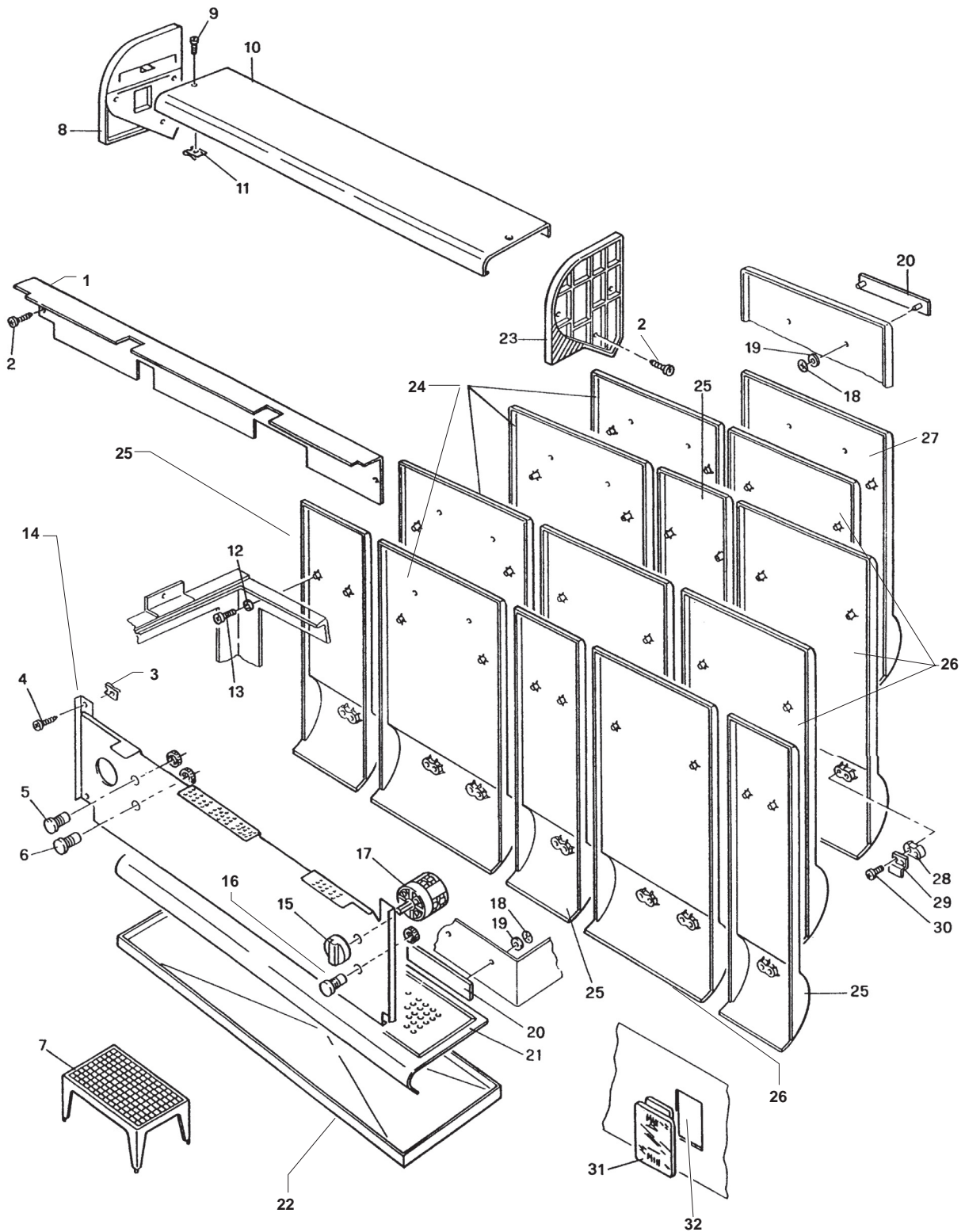
Rif.	CODICE	DESCRIZIONE	DESCRIPTION	BESCHREIBUNG
001	<b>32330684</b>	RIPARO INFERIORE MIDI-AI-	ABRI INFERIEUR MIDI-AI-	SCHUTZBLECH NIEDR.MIDI-AI
	<b>32330694</b>	RIPARO INFER.SYSTEM 2-AI-	ABRI INFERIEUR SYSTEM 2	SCHUTZBLECH NIEDR.SYSTEM2
	<b>32330695</b>	RIPARO INFER.SYSTEM 3-AI-	ABRI INFERIEUR SYSTEM 3	SCHUTZBL.NIEDR.SYSTEM 3
002	<b>37175012</b>	VITE TAPTITE M5X12TC CROS FECD	VIS 5 X 12	SCHRAUBE 5 X 12
003	<b>37900809</b>	PIASTRINA	PLAQUETTE U/8/11/9	PLATTE U/8/11/9
004	<b>37154212</b>	VITE B.PROF.4,2X13 INOX	VIS 4,2X13	SCHRAUBE 4,2X13
005	<b>10111018</b>	SPIA LIVELLO ACQUA V.110	VOYANT NIVEAU D'EAU V110	WASSER-PEGEL ANZEIGER V110
	<b>10111019</b>	SPIA LIV. ACQUA 220/240V	VOYANT NIVEAU D'EAU 220/240V	WASSER-PEGEL ANZEIGER 220/240V
006	<b>10111016</b>	SPIA MANCANZA ACQUA V.110	VOYANT MANQUE D'EAU V110	WASSERMAN.KONTROLLAMPE V110
	<b>10111017</b>	SPIA MANC. ACQUA 220/240	VOYANT MANQUE D'EAU 220/240	WASSERMAN.KONTROLLAMPE 220/240
007	<b>38123511</b>	RIALZO TAZZE	POSE-TASSES	TASSENABSTELL
008	<b>38123504</b>	LATERALE SUPER. SX -PL-	FLANC SX	SEITENTEIL SX
009	<b>37154239</b>	VITE INOX 4,2X38 AUTOFIL.	VIS 4,2X38	SCHRAUBE 4,2X38
010	<b>32330775</b>	COPRIGRUPPO CE MIDI -AI-	COUVRE-GROUPE MIDI	GRUPPENVERKLE MIDI
	<b>32330776</b>	COPRIGRUPPO CE TECNA -AI-	COUVRE-GROUPE TECNA	GRUPPENVERKLE TECNA
	<b>32330777</b>	COPRIGR.CE SYSTEM 2GR-AI-	COUVRE-GROUPE SYSTEM 2GR.	GRUPPENVERKLE SYSTEM 2GR.
	<b>32330778</b>	COPRIGR.CE SYSTEM 3GR-AI-	COUVRE-GROUPE SYSTEM 3	GRUPPENVERKLE SYSTEM 3
	<b>32330837</b>	COPRIGRUPPO S24/6/7 -AI	COUVRE-GROUPE S24/6/7	GRUPPENVERKLE S24/6/7
011	<b>37900808</b>	PIASTRINA	PLAQUETTE U-8/24/11	PLATTE U-8/24/11
012	<b>37430400</b>	ROS.DENT.EST.D.4	RONDELLE DENTELEE D.4	AUSSERZAHNSCHEIBE D.4
013	<b>37174012</b>	VITE TAPTITE 4X12	VIS 4 X 12	SCHRAUBE 4 X 12
014	<b>32330671</b>	MASCHERINA S20/H 2GR.-AI-	PLAQUETTE S20/H 2	MASKE S20/H 2
	<b>32330676</b>	MASCHERINA MIDI -AI-	PLAQUETTE MIDI	MASKE MIDI
	<b>32330686</b>	MASCHERINA S20/H 3GR.-AI-	PLAQUETTE S20/H 3	MASKE S20/H 3
	<b>32330689</b>	MASCHERINA SYSTEM 3GR.-AI	PLAQUETTE SYSTEM 3GR.	MASKE SYSTEM 3GR.
	<b>32330960</b>	MASCHERINA CE/NSF S20 - TECNA	PLAQUETTE CE/NSF S20	MASKE EPOCA 2GR. -AI-
015	<b>10705215</b>	MANOPOLA INTERRUPT.COMPL.	POIGNEE INTERRUPT. COMPL.	SCHALTERGRIFF KOMPL.
016	<b>10111014</b>	SEGNAL.X RESIS.V.110	SIGNALEUR RESIST. V.110	WIDERST.ANZEIGER V.110
	<b>10111015</b>	SEGNAL.X RESIS.V.220 VERDE	SIGNALEUR RESIST.V.220 VERT	WIDERST.ANZEIGER V.220 GRUEN
017	<b>34030025</b>	INTERRUPT.A3200/R SC.35/7419	INTERRUPTEUR Z11	SCHALTER Z11
018	<b>37900505</b>	FISSATORE TONDO D.3	AGRAFE	RUNDFIXIERMITTEL D3 H106
019	<b>36201006</b>	RONDELLA SCALDATAZ.GOMMA SL 50	JOINT	TASSENWAERMERSCHEIBE
021	<b>32330646</b>	GRIGLIA POSAT.S24/6/7-AI-	GRILLE POSE-TASSES S	TASSENABSTELLGITTER S
	<b>32330647</b>	GRIGLIA POSAT.MIDI -AI-	GRILLE POSE-TASSES MIDI	TASSENABSTELLGITTER MIDI
	<b>32330648</b>	GRIGLIA POS.TECNA 2GR-AI-	GRILLE POSE-TASS.TECNA 2	TASSENABSTELLGITT.TECNA 2
	<b>32330649</b>	GRIGLIA POS.SYSTEM 3GR-AI	GRILLE POSE-TASS.SYSTEM 3	TASSENABSTELLGIT.SYSTEM 3
	<b>32330668</b>	GRIGLIA POSAT.SYSTEM 2-AI	GRILLE POSE-TASS.SYSTEM 2	TASSENABSTELLGIT.SYSTEM 2
	<b>32330672</b>	GRIGLIA POSAT.S20/H 2-AI-	GRILLE POSE-TASS.S20/H 2	TASSENABSTELLGITT.S20/H 2
	<b>32330687</b>	GRIGLIA POSAT.S20/H 3-AI-	GRILLE POSE-TASS.S20/H 3	TASSENABSTELLGITT.S20/H 3
022	<b>32330652</b>	BACIN.SCARICO S26-S27-AI-	BAC DE DECHARGE S26-S27	ABFLUSSCHALE S26-S27
	<b>32330653</b>	BACINELLA SCAR.MIDI -AI-	BAC DE DECHARGE MIDI	ABFLUSSCHALE MIDI
	<b>32330654</b>	BACIN.SCAR.TECNA 2GR-AI-	BAC DE DECHARGE TECNA 2	ABFLUSSCHALE TECNA 2
	<b>32330655</b>	BACIN.SCAR.SYSTEM 3GR-AI-	BAC DE DECHARGE SYSTEM 3	ABFLUSSCHALE SYSTEM 3
	<b>32330669</b>	BACIN.SCAR.SYSTEM 2GR-AI-	BAC DE DECHARGE SYSTEM 2	ABFLUSSCHALE SYSTEM 2
	<b>32330673</b>	BACINELLA S20/H 2GR.-AI-	BAC DE DECHARGE S20/H 2	ABFLUSSCHALE S20/H 2
	<b>32330688</b>	BACINELLA S20/H 3GR. -AI-	BAC DE DECHARGE S20/H 3	ABFLUSSCHALE S20/H 3



**S20**

**CARROZZERIA  
CARROZZERIE  
KARROSSERIE**

**TAV.00306**





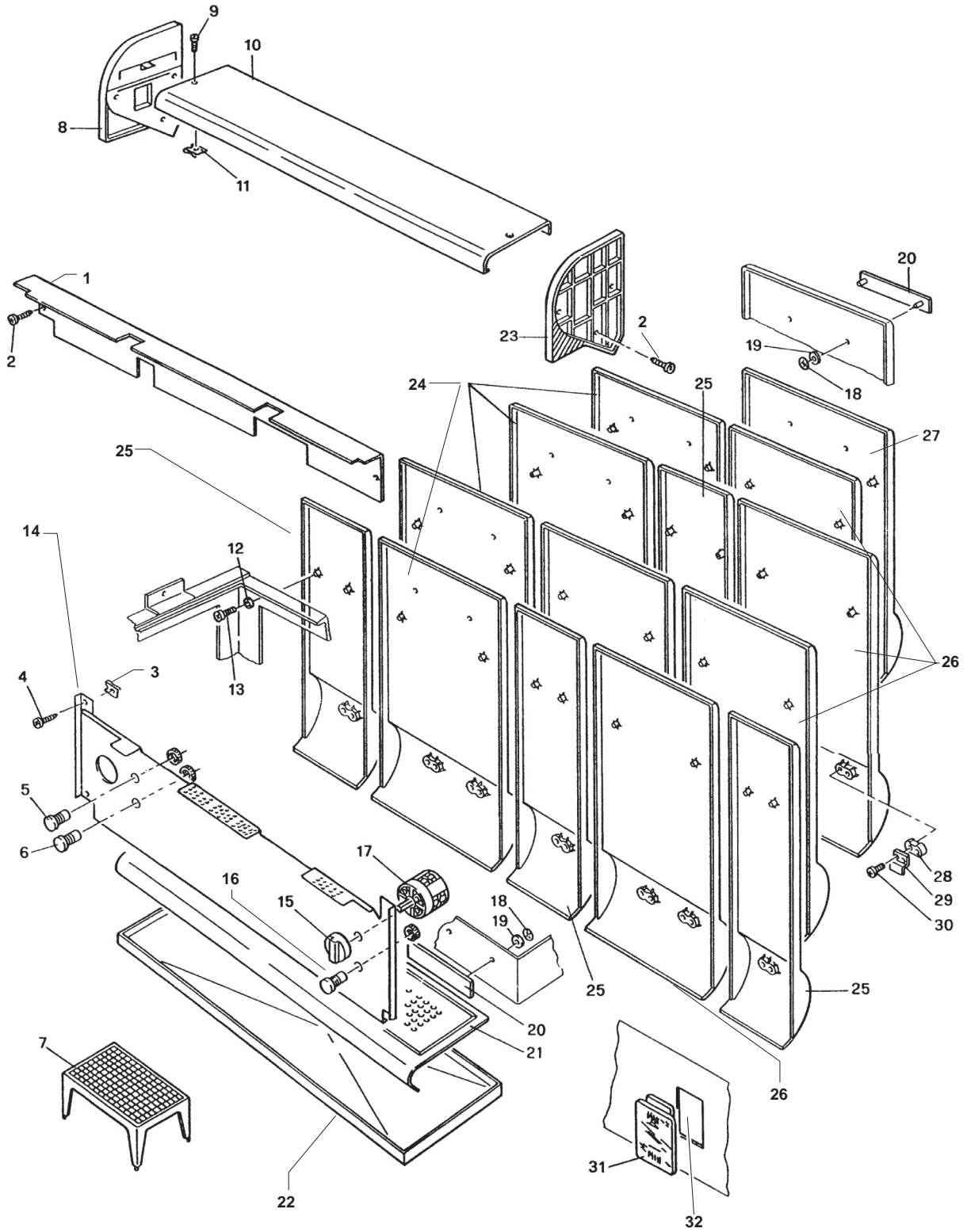




**S20**

**CARROZZERIA  
CARROZZERIE  
KARROSSERIE**

**TAV.00306**



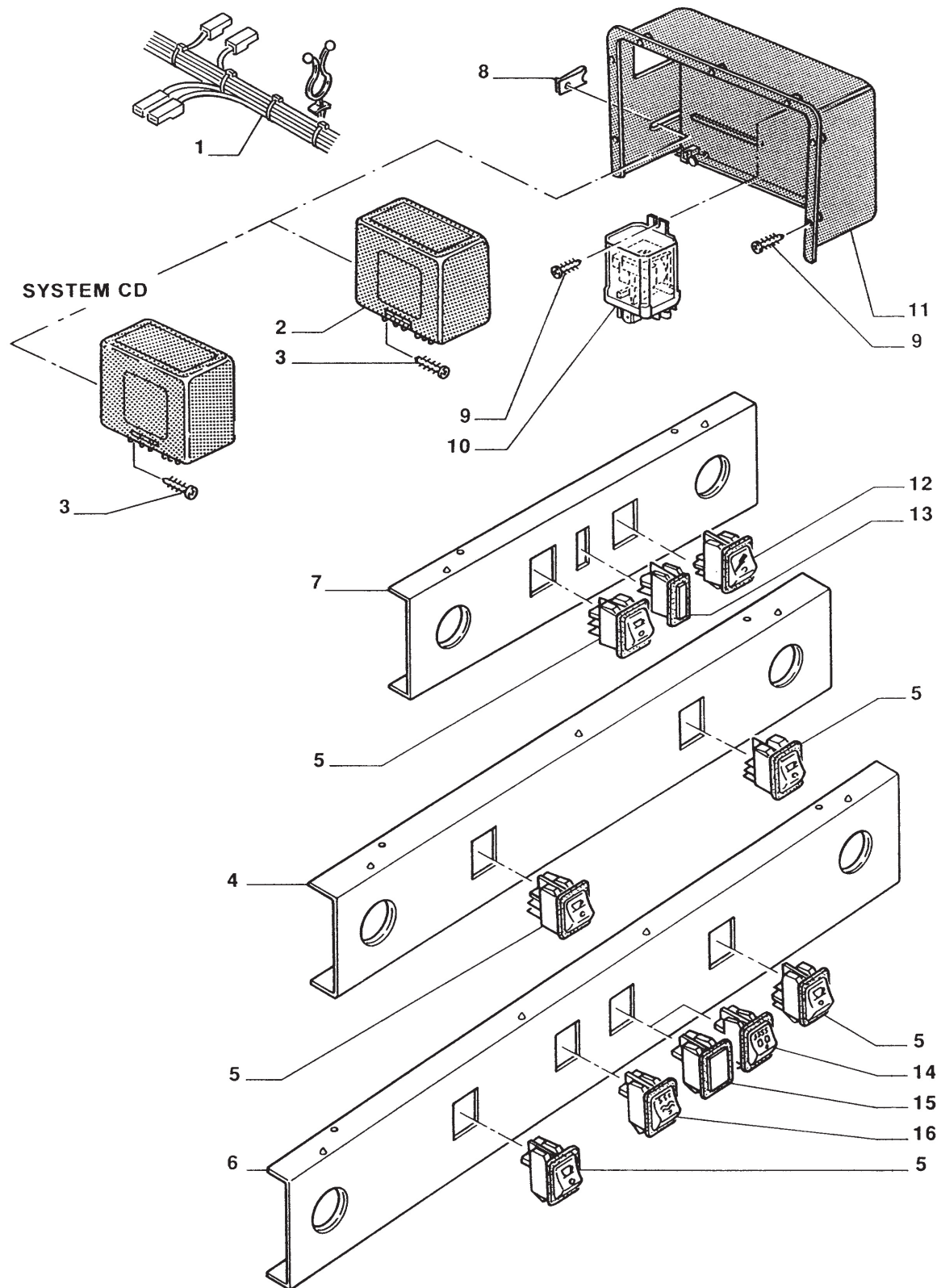




**S20/CD**

**PANNELLO COMANDI  
PANNEAU COMMANDES  
TASTATUR**

**TAV.00310**



**S20/DE****PANNELLO COMANDI  
PANNEAU COMMANDES  
TASTATUR****TAV.00315**

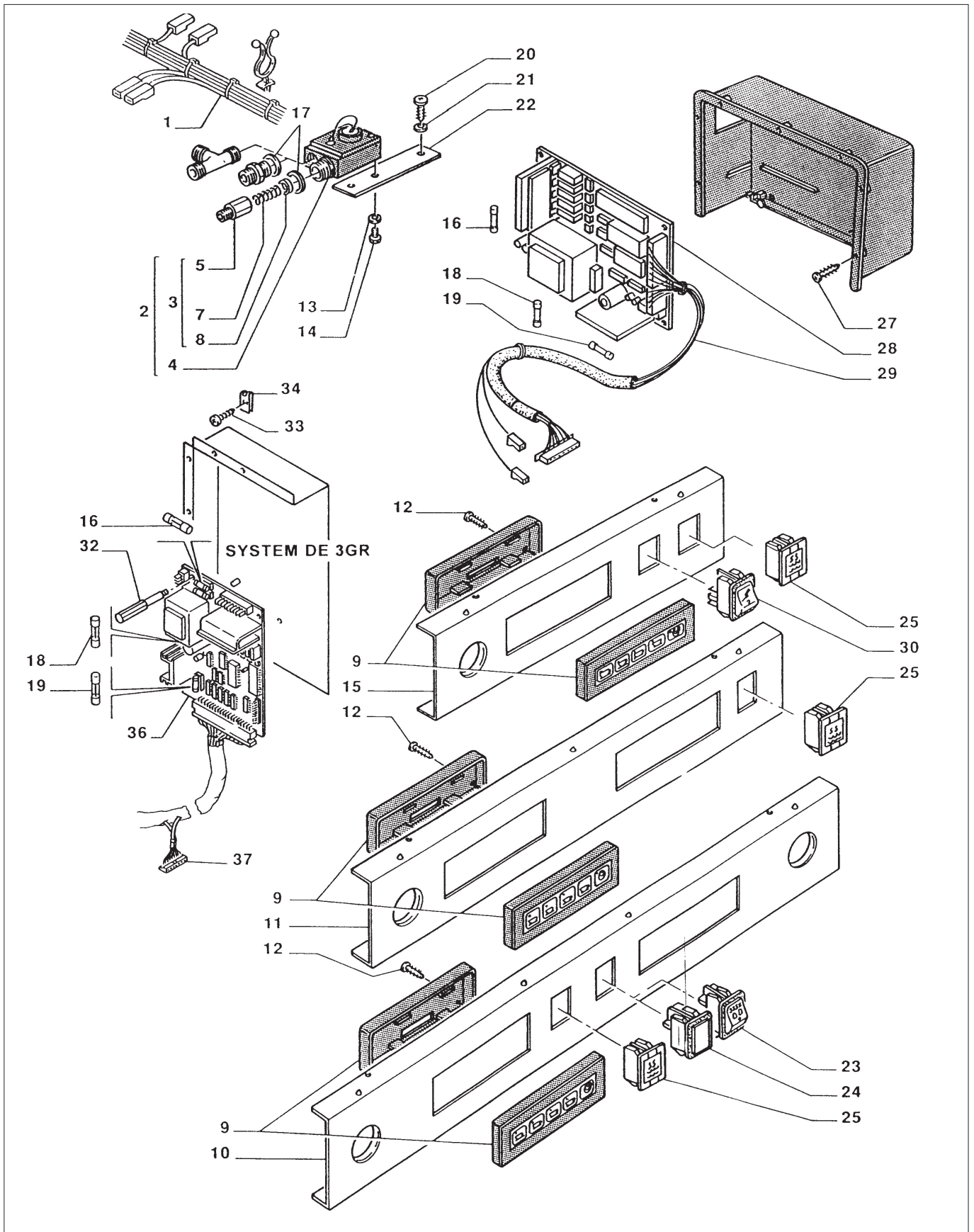
Rif.	CODICE	DESCRIZIONE	DESCRIPTION	BESCHREIBUNG
001	<b>38123507</b>	SCATOLA X DOSATURA -PL-	CORP DOSEUR	DOSIERERKOERPER
002	<b>10705208</b>	VENTOLINO+2 RACC.1/4+GIGLEUR	HELICE+2 RACC.1/4+GIGLEUR	HANDRAD+2 ANSCHL.1/4+DUESE
	<b>10705217</b>	VENTOLINO+GIGLEUR	HELICE +GIGLEUR	HANDRAD MIT DUESE
003	<b>10060495</b>	GIGLEUR A FREDDO COMPLETO	GIGLEUR COMPLET	DUESE KOMPLETT
	<b>10060496</b>	GIGLEUR A FREDDO COMP.NSF	GIGLEUR COMPLET NSF	DUESE KOMPLETT NSF
004	<b>10705201</b>	VENTOLINO+2 RACCORDI 1/4"	HELICE+2 RACCORD 1/4"	FLUEGEL DE KOMPLETT
	<b>10705216</b>	VENTOLINO+ RACCORDO T	HELICE + RACCORD T	HANDRAD + ANSCHLUSS T
005	<b>20120131</b>	CORPO GIGLEUR A FREDDO	CORPS GIGLEUR	DUESEKOERPER
	<b>25143010</b>	CORPO GIGLEUR A FR. NSF	GIGLEUR COMPLET NSF	DUESE KOMPLETT NSF
007	<b>39110064</b>	MOLLA VALVOLA RIT.	RESSORT SOUPAPE DE RETEN.	RUCKSC.VENTIL FEDER
008	<b>10706070</b>	FILTRO X GIGLEUR	FILTRE X GIGLEUR	FILTER X DUESE
009	<b>10705226</b>	PULSANTIERA 2 TAZZE	TASTATUR 2-DOSES	TASTATUR 2 TASSEN
010	<b>32330860</b>	PANNELLO TECNA DE SATIN.	PANNEAU TECNA DE SATIN.	TAFEL TECNA DE SATIN.
	<b>32330862</b>	PANNELLO SY/DE 2 SATIN.	PANNEAU SY/DE 2 SATIN.	TAFEL SY/DE 2 SATIN.
	<b>32330864</b>	PANNELLO SY/DE 3 SATIN.	PANNEAU SY/DE 3 SATIN.	TAFEL SY/DE 3 SATIN.
011	<b>32330858</b>	PANNELLO MIDI DE SATIN.	PANNEAU MIDI DE SATIN.	TAFEL MIDI DE SATIN.
012	<b>37152909</b>	VITE INOX 2,9X9,5AUT.TCB	VIS 2,9 X 9,5	SCHRAUBE 2,9 X 9,5
013	<b>37430400</b>	ROS.DENT.EST.D.4	RONDELLE DENTELEE D.4	AUSSERZAHNSCHEIBE D.4
014	<b>37030407</b>	VITE M 4X7	VIS M 4 X 7	SCHRAUBE M 4 X 7
015	<b>32330857</b>	PANNELLO S27 SATIN.	PANNEAU S27 SATIN.	TAFEL S27 SATIN.
016	<b>34200167</b>	FUSIBILE F6,3A 250V. 5X20	FUSIBLE F6,3A 250V. 5X20	SCHMELZSICHERUNG F6,3A
017	<b>27270001</b>	GUARNIZIONE 1/4 GAS	JOINT 1/4 GAS	DICHTUNG 1/4 GAS
018	<b>34200170</b>	FUSIB.T 800 MILLI A.250V	FUSIBLE T 800 MILLI 250V.	SCHMELZSICHERUNG T 800
019	<b>34200169</b>	FUSIBILE F0,63A.250V 5X20	FUSIBLE F0,63A 250V 5X20	SCHMELZSICHERUNG F0,63A
020	<b>37175012</b>	VITE TAPTITE M5X12TC CROS FECD	VIS 5 X 12	SCHRAUBE 5 X 12
021	<b>37430500</b>	ROS.DENT.EST.D.5 ACC.BR.	RONDELLE DENTELEE D.5	ZAHNSCHEIBE D.5
022	<b>32330601</b>	SQUADR.VENTOLINO S20 -AI-	SUPPORT HELICE VENT.S20	NOCKENWINKEL S20
023	<b>34030039</b>	INTERRUTT.SCALD.OMICR. SERIGR.	INTERRUPTEUR CHAUFFE-TAS.	SCHALTER TASSENWAERMER
024	<b>34030075</b>	COPRIFORO CAVA 30X22	BOUCHON	VERSCHLUSS
025	<b>10111020</b>	PULSANTE ACQUA	BOUTON EAU	DRUCKKNOPF WASSER
027	<b>37154212</b>	VITE B.PROF.4,2X13 INOX	VIS 4,2X13	SCHRAUBE 4,2X13
028	<b>34070164</b>	SCHEDA RAU20 110V UL	CARTE RAU20 110V UL	KARTE RAU20 110V UL
	<b>34070165</b>	SCHEDA RAU20 220V UL	CARTE RAU20 220V UL	KARTE RAU20 220V UL
029	<b>10110165</b>	CABLAGGIO LV 1G.	CABLAGE LV 1GR	VERDRAHTUNG LV 1G
	<b>10110167</b>	CABLAGGIO LV 2G.	CABLAGE LV 2G	VERDRAHTUNG LV 2G
030	<b>34030037</b>	INTERRUTTORE GENERALE	INTERRUPTEUR	SCHALTER
032	<b>23205002</b>	VITE FISS.SCHEDA OMIC-OT-	VIS CARTE OMICRON	SCHRAUBE KARTE OMICRON
033	<b>37154212</b>	VITE B.PROF.4,2X13 INOX	VIS 4,2X13	SCHRAUBE 4,2X13
034	<b>37900809</b>	PIASTRINA	PLAQUETTE U/8/11/9	PLATTE U/8/11/9
036	<b>34070123</b>	SCHEDA RAU 01 V.110	CARTE RAU 01 V.110	KARTE RAU 01 V.110
	<b>34070161</b>	SCHEDA RAU01 ASE-VDE-UL	CARTE RAU01 ASE-VDE-UL	KARTE RAU01 ASE-VDE-UL
037	<b>10110147</b>	CABLAGGIO LV 3GR.	CABLAGE LV 3GR.	VERDRAHTUNG LV 3GR.



**S20/DE**

**PANNELLO COMANDI  
PANNEAU COMMANDES  
TASTATUR**

**TAV.00315**



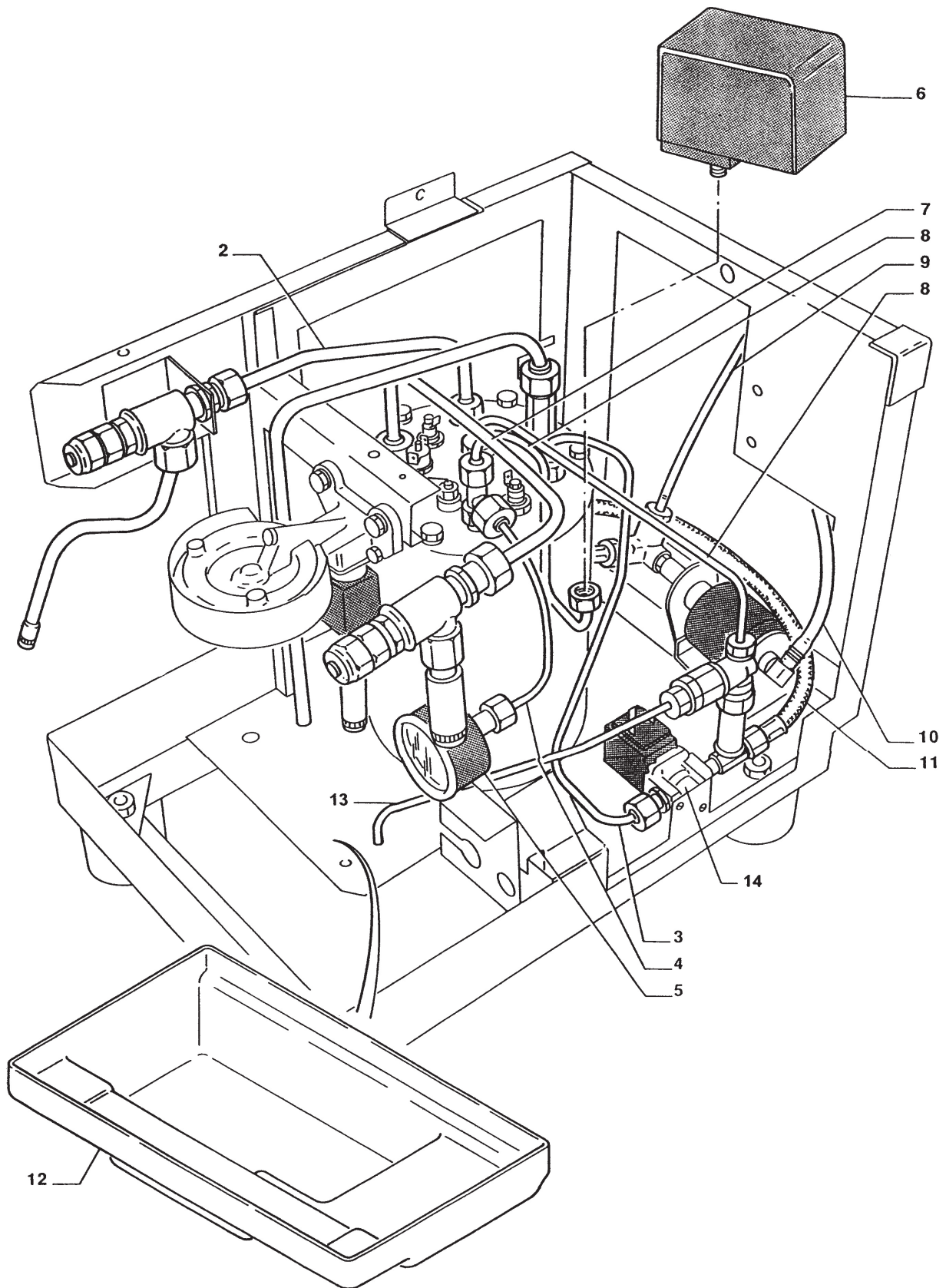




**S24**

**TUBI  
TUBES  
ROHREN**

**TAV.00320**





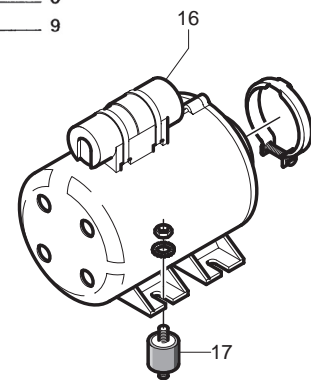
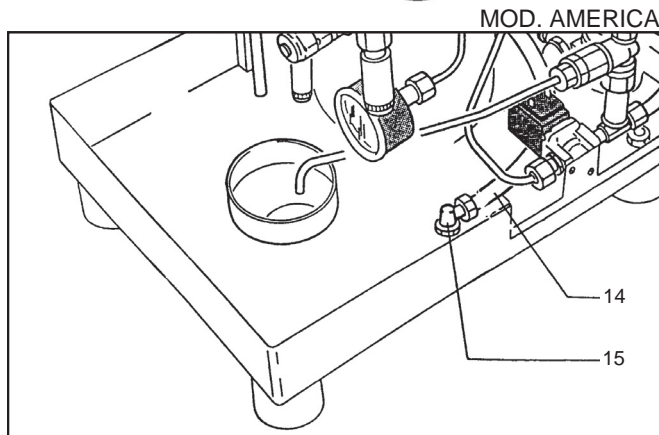
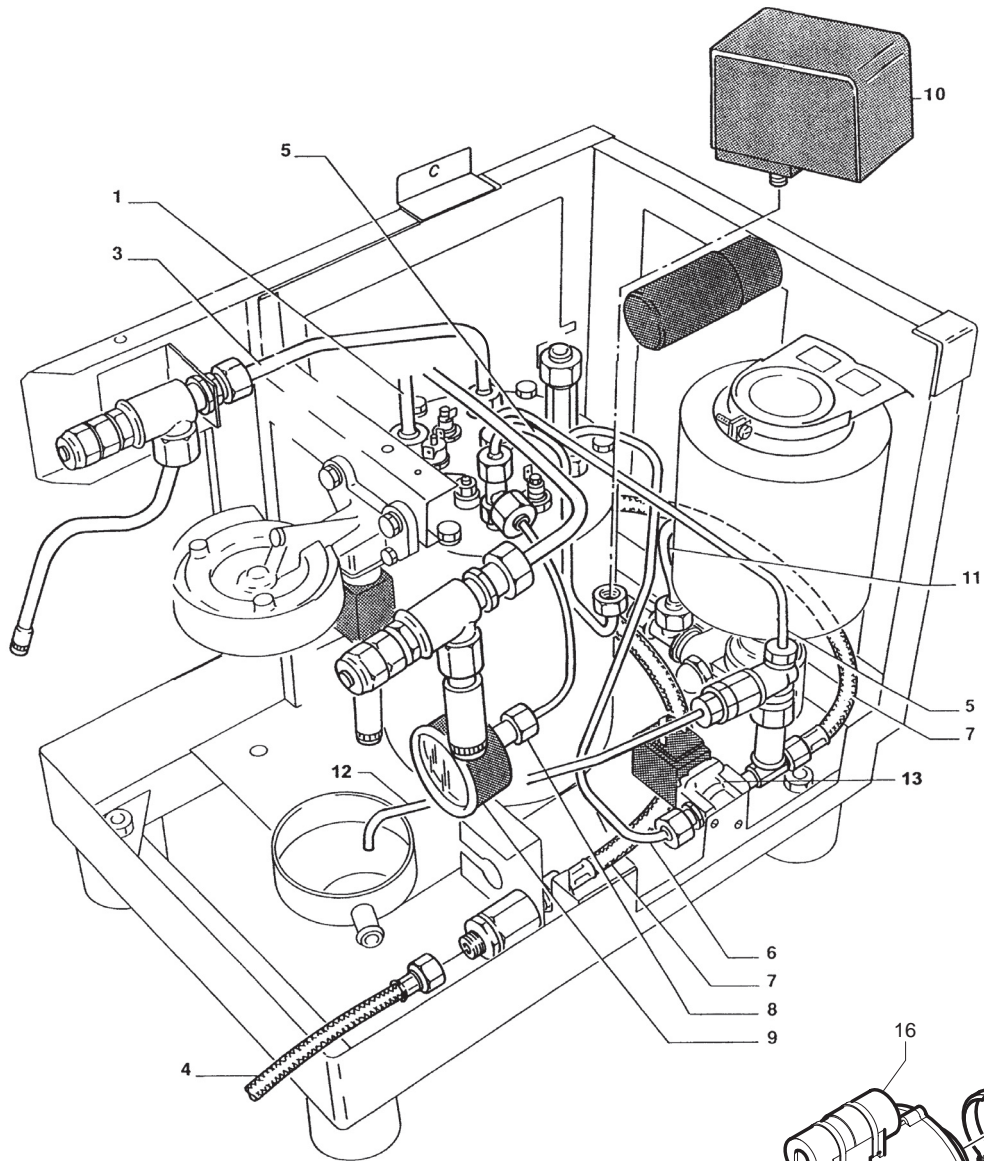




**S26**

**TUBI  
TUBES  
ROHREN**

**TAV.00325**



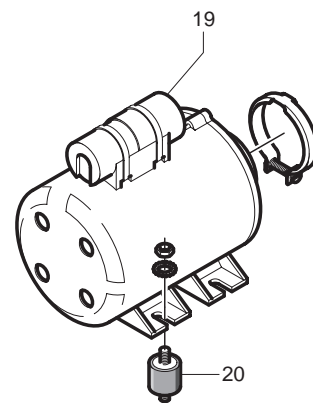
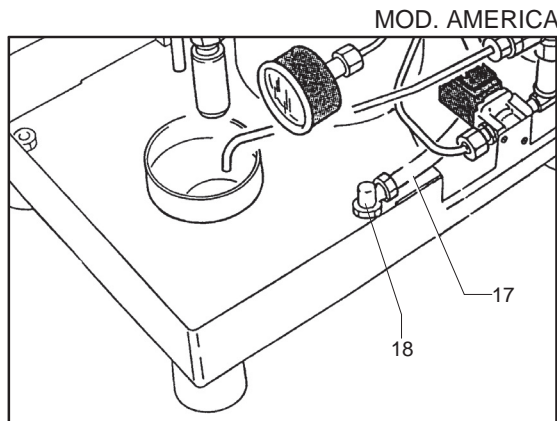
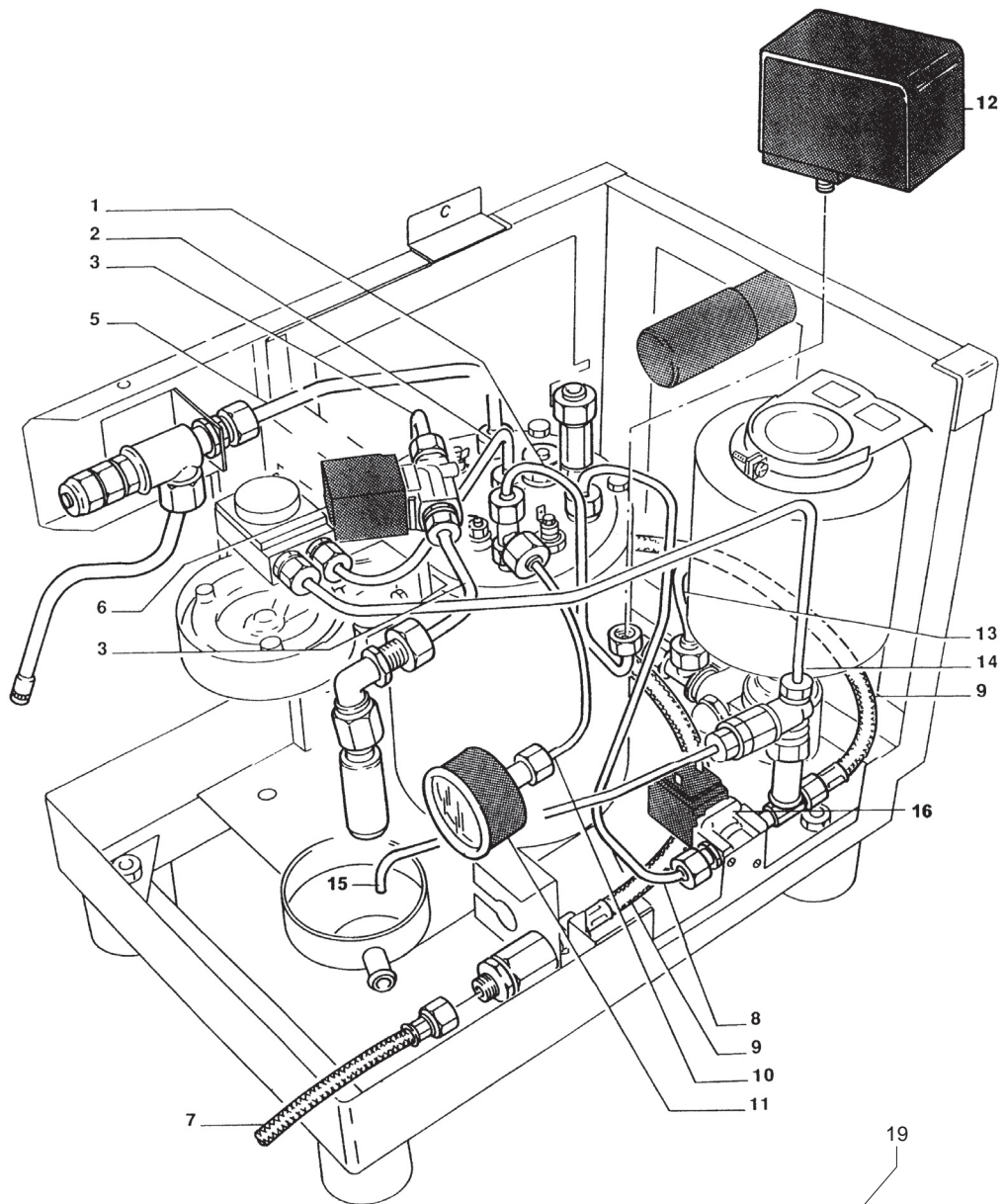




**S27**

**TUBI  
TUBES  
ROHREN**

**TAV.00330**





# MIDI/DC

## TUBI TUBES ROHREN

# TAV.00335

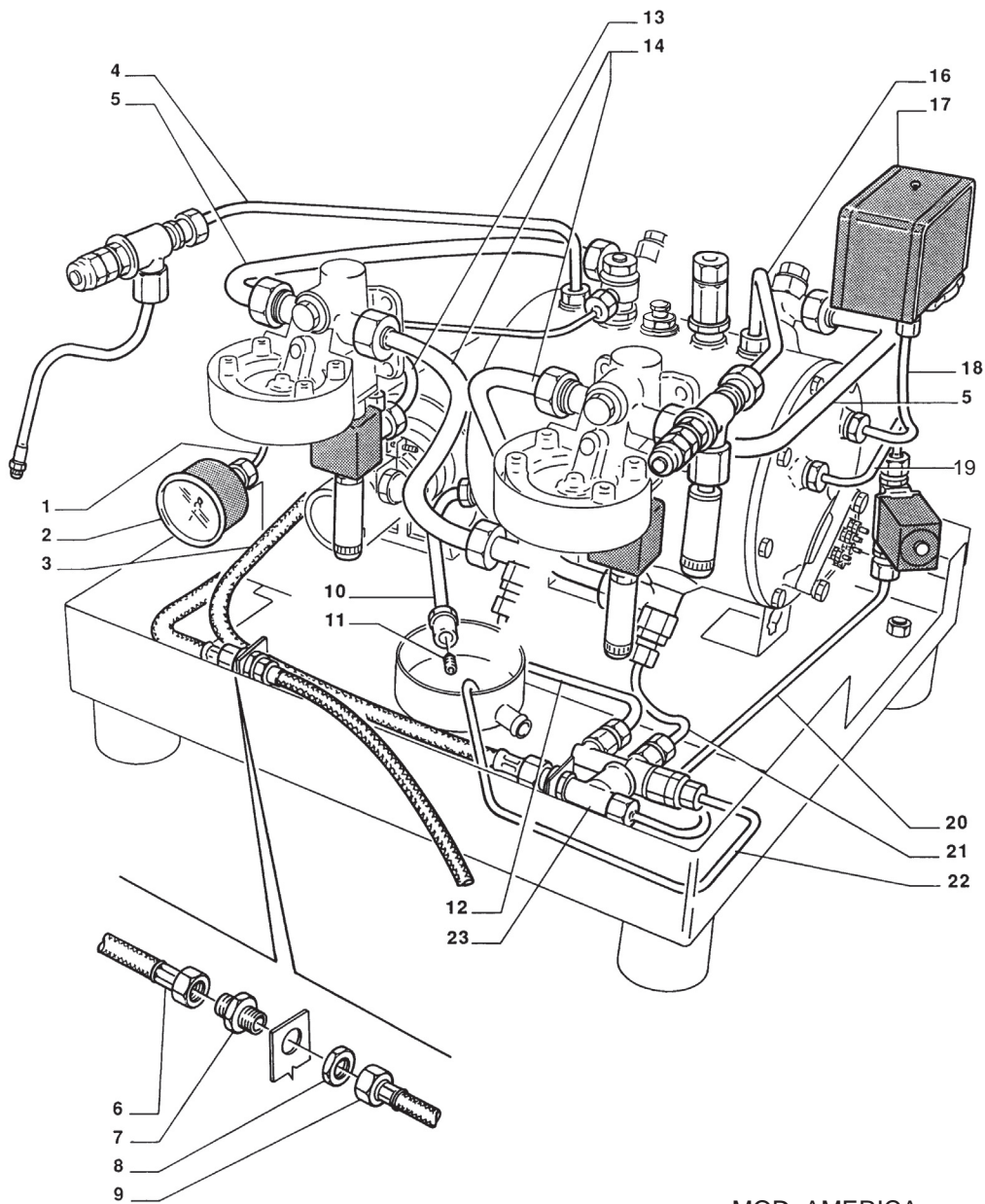
Rif.	CODICE	DESCRIZIONE	DESCRIPTION	BESCHREIBUNG
001	<b>10041039</b>	TUBO 4X3X430	TUBE 4X3X430	ROHR 4X3X430
002	<b>35002504</b>	MANOMETRO 0-2,5 D.52 S10	MANOMETRE 0-2,5	DRUKMESSER 0-2,5
	<b>35002507</b>	MANOMETRO 0-2,5 D.52 NSF	MANOMETRE 0-2,5 D.52 NSF	DRUCKMESSER 0-2,5 D.52 NSF
003	<b>69000707</b>	TUBO FLEX MM. 800 F3/8-F3/8	TUBE FLEX MM.800	ROHR FLEX MM.800
004	<b>10043044</b>	TUBO 8X6X320	TUBE 8X6X320	ROHR 8X6X320
005	<b>10045006</b>	TUBO 12X10X340	TUBE 12X10X340	ROHR 12X10X340
006	<b>69000705</b>	TUBO FLEX MM. 550	TUBE FLEX MM.550	ROHR FLEX MM.550
007	<b>23222035</b>	RACCORDO 3/8 LUNGO -OT-	RACCORD 3/8 LONG	ANSCHLUSS 3/8 LANG
008	<b>26220005</b>	DADO BASSO 3/8 GAS	ECROU BAS 3/8 GAS	NIEDR.MUTTER 3/8 GAS
009	<b>69000710</b>	TUBO FLEX MM.1000 F3/8-F3/8	TUBE FLEX MM.1000	ROHR FLEX MM.1000
	<b>69000718</b>	TUBO FLEX MM.1800 CON CURVA	TUBE FLEX MM.1800	ROHR FLEX MM.1800
010	<b>10043007</b>	TUBO SCARICO CALDAIA COMPLETO	TUBE DESCARGE CHAUDIERE COMPL.	KESSEL ABFLUSSROHR KOMPLETT
012	<b>10042130</b>	TUBO 6X4X170	TUBE 6X4X170	ROHR 6X4X170
013	<b>10043102</b>	TUBO 8X6X130	TUBE 8X6X130	ROHR 8X6X130
014	<b>10045008</b>	TUBO 12X10X280	TUBE 12X10X280	ROHR 12X10X280
016	<b>10043044</b>	TUBO 8X6X320	TUBE 8X6X320	ROHR 8X6X320
017	<b>34200110</b>	PRESSOST.MECC.	PRESSOSTAT MECANIQUE	MECH. DRUCKWAECHTER
	<b>34200111</b>	PRESSOSTATO MECCANICO UL	PRESSOSTAT MECANIQUE UL	MECH.DRUCKWAECHTER UL
018	<b>10042022</b>	TUBO 6X4X230	TUBE 6X4X230	ROHR 6X4X230
020	<b>10042081</b>	TUBO 6X4X450	TUBE 6X4X450	ROHR 6X4X450
021	<b>10042160</b>	TUBO 6X4X130	TUBE 6X4X130	ROHR 6X4X130
022	<b>10040235</b>	TUBO SCARICO 6X4X450	TUBE DECHARGE 6X4X450	ABFLUSSROHR 6X4X450
023	<b>10706072</b>	ASSIEME ALIM.MIDI/CD 2GR.	ENSEMBLE ALIM.MIDI CD	ZULAUFBLOK MIDI CD
024	<b>38228060</b>	TUBO TEFLON D.6X4 AL MT.	TUBE TEFLON D.6X4	ROHR TEFLON D.6X4
025	<b>38123513</b>	VASCHETTA SCARICO NSF	BAC DECHARGE NSF	ABFLUSSBECKEN NSF
026	<b>20900091</b>	GOMITO INGRESSO ACQUA NSF	RACCORD EAU NSF	ANSCHLUSS WASSER NSF



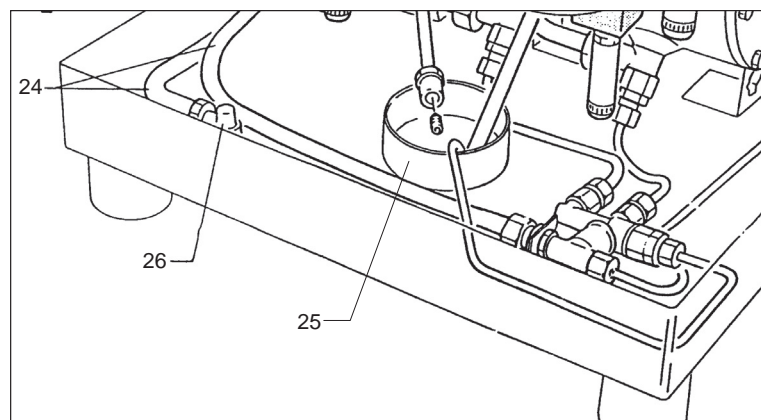
**MIDI/DC**

**TUBI  
TUBES  
ROHREN**

**TAV.00335**



MOD. AMERICA





# MIDI/DE

# TUBI TUBES ROHREN

# TAV.00340

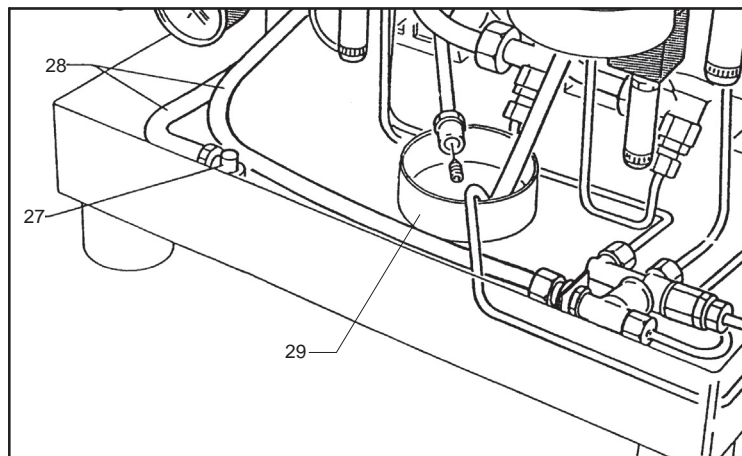
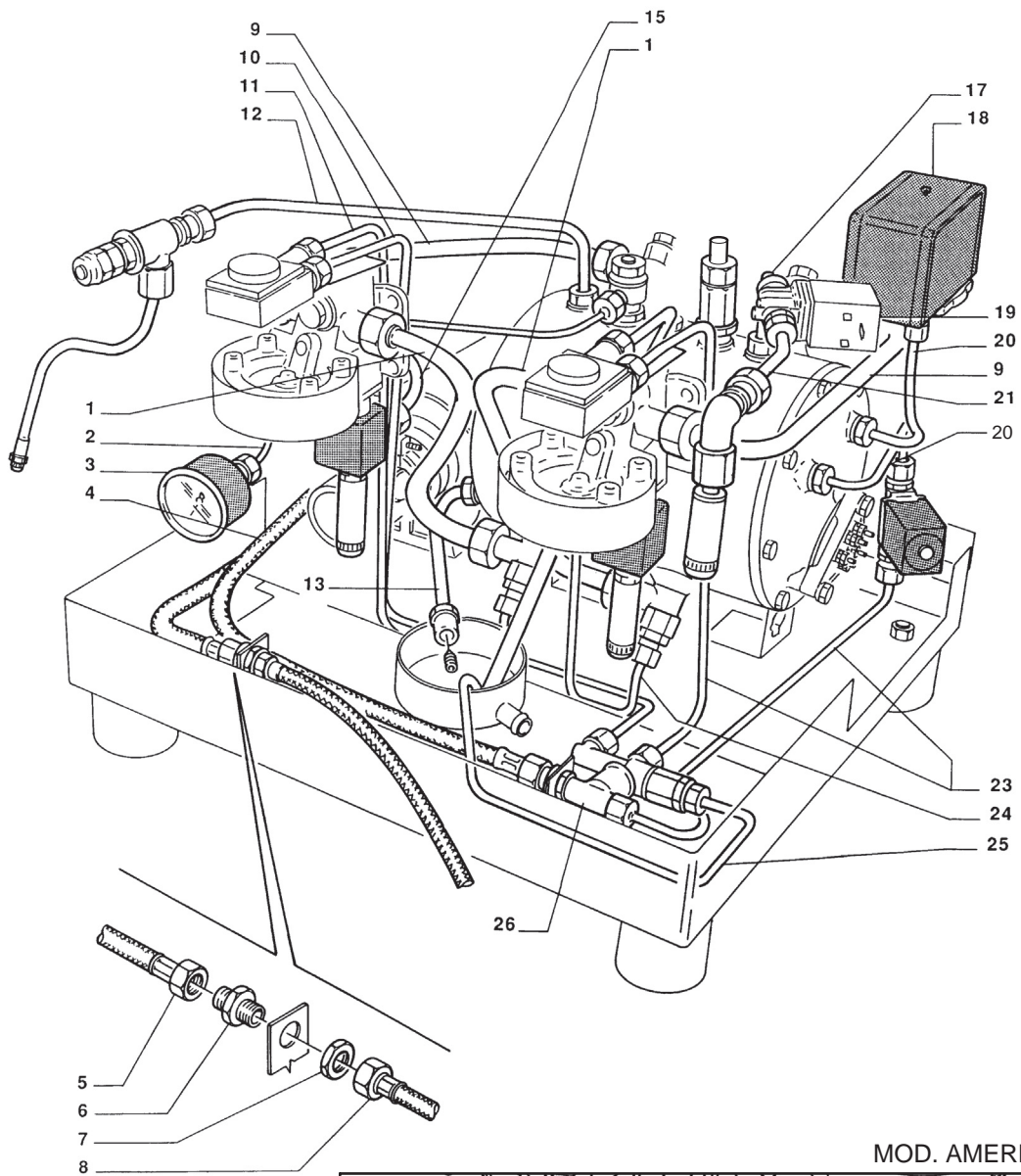
Rif.	CODICE	DESCRIZIONE	DESCRIPTION	BESCHREIBUNG
001	<b>10045008</b>	TUBO 12X10X280	TUBE 12X10X280	ROHR 12X10X280
002	<b>10041039</b>	TUBO 4X3X430	TUBE 4X3X430	ROHR 4X3X430
003	<b>35002504</b>	MANOMETRO 0-2,5 D.52 S10	MANOMETRE 0-2,5	DRUCKMESSER 0-2,5
	<b>35002507</b>	MANOMETRO 0-2,5 D.52 NSF	MANOMETRE 0-2,5 D.52 NSF	DRUCKMESSER 0-2,5 D.52 NSF
004	<b>69000707</b>	TUBO FLEX MM. 800 F3/8-F3/8	TUBE FLEX MM.800	ROHR FLEX MM.800
005	<b>69000705</b>	TUBO FLEX MM. 550	TUBE FLEX MM.550	ROHR FLEX MM.550
006	<b>23222035</b>	RACCORDO 3/8 LUNGO -OT-	RACCORD 3/8 LONG	ANSCHLUSS 3/8 LANG
007	<b>26220005</b>	DADO BASSO 3/8 GAS	ECROU BAS 3/8 GAS	NIEDR.MUTTER 3/8 GAS
008	<b>69000710</b>	TUBO FLEX MM.1000 F3/8-F3/8	TUBE FLEX MM.1000	ROHR FLEX MM.1000
	<b>69000718</b>	TUBO FLEX MM.1800 CON CURVA	TUBE FLEX MM.1800	ROHR FLEX MM.1800
009	<b>10045006</b>	TUBO 12X10X340	TUBE 12X10X340	ROHR 12X10X340
010	<b>10042059</b>	TUBO 6X4X690	TUBE 6X4X690	ROHR 6X4X690
011	<b>10042066</b>	TUBO 6X4X500	TUBE 6X4X500	ROHR 6X4X500
012	<b>10043044</b>	TUBO 8X6X320	TUBE 8X6X320	ROHR 8X6X320
013	<b>10043007</b>	TUBO SCARICO CALDAIA COMPLETO	TUBE DESCARGE CHAUDIERE COMPL.	KESSEL ABFLUSSROHR KOMPLETT
015	<b>10043102</b>	TUBO 8X6X130	TUBE 8X6X130	ROHR 8X6X130
017	<b>10043098</b>	TUBO 8X6X90	TUBE 8X6X90	ROHR 8X6X90
018	<b>34200110</b>	PRESSOST.MECC.	PRESSOSTAT MECANIQUE	MECH. DRUCKWAECHTER
	<b>34200111</b>	PRESSOSTATO MECCANICO UL	PRESSOSTAT MECANIQUE UL	MECH.DRUCKWAECHTER UL
019	<b>10060413</b>	ELETTR.CON RACC.110V	ELECTROVANNE+RACCORD 110V	ELEKTROVENTIL+ANSCHLUSS 110V
	<b>10060415</b>	ELETTR.CON RACC.220/240V	ELECTROVANNE AVEC RACC.220/240	ELEKTROV.MIT ANSCHLUSS 220/240
	<b>10060462</b>	ELETTR.CARICO 220V NSF	ELECTROV.CHARGE 220V NSF	ZUFUEHRELEKTROV220V NSF
020	<b>10042022</b>	TUBO 6X4X230	TUBE 6X4X230	ROHR 6X4X230
021	<b>10043097</b>	TUBO 8X6X110	TUBE 8X6X110	ROHR 8X6X110
023	<b>10042081</b>	TUBO 6X4X450	TUBE 6X4X450	ROHR 6X4X450
024	<b>10042081</b>	TUBO 6X4X450	TUBE 6X4X450	ROHR 6X4X450
025	<b>10040235</b>	TUBO SCARICO 6X4X450	TUBE DECHARGE 6X4X450	ABFLUSSROHR 6X4X450
026	<b>10706056</b>	ASSIEME ALIM.MIDI/DE NSF	ENSEMBLE ALIM. MIDI/CD NSF	ZULAUFBLOK MIDI/CD NSF
	<b>10706078</b>	ASSIEME ALIM.MIDI/DE 2GR.	ENSEMBLE ALIM.MIDI DE	ZULAUFBLOK MIDI DE
027	<b>20900091</b>	GOMITO INGRESSO ACQUA NSF	RACCORD EAU NSF	ANSCHLUSS WASSER NSF
028	<b>38228060</b>	TUBO TEFLON D.6X4 AL MT.	TUBE TEFLON D.6X4	ROHR TEFLON D.6X4
029	<b>38123513</b>	VASCHETTA SCARICO NSF	BAC DECHARGE NSF	ABFLUSSBECKEN NSF



**MIDI/DE**

**TUBI  
TUBES  
ROHREN**

**TAV.00340**



**TECNA/DC****TUBI  
TUBES  
ROHREN****TAV.00345**

Rif.	CODICE	DESCRIZIONE	DESCRIPTION	BESCHREIBUNG
001	<b>10041039</b>	TUBO 4X3X430	TUBE 4X3X430	ROHR 4X3X430
002	<b>10045008</b>	TUBO 12X10X280	TUBE 12X10X280	ROHR 12X10X280
003	<b>35002504</b>	MANOMETRO 0-2,5 D.52 S10	MANOMETRE 0-2,5	DRUCKMESSER 0-2,5
004	<b>10045002</b>	TUBO 12X10X410	TUBE 12X10X410	ROHR 12X10X410
	<b>35002507</b>	MANOMETRO 0-2,5 D.52 NSF	MANOMETRE 0-2,5 D.52 NSF	DRUCKMESSER 0-2,5 D.52 NSF
005	<b>69000705</b>	TUBO FLEX MM. 550	TUBE FLEX MM.550	ROHR FLEX MM.550
006	<b>23222035</b>	RACCORDO 3/8 LUNGO -OT-	RACCORD 3/8 LONG	ANSCHLUSS 3/8 LANG
007	<b>26220005</b>	DADO BASSO 3/8 GAS	ECROU BAS 3/8 GAS	NIEDR.MUTTER 3/8 GAS
008	<b>69000710</b>	TUBO FLEX MM.1000 F3/8-F3/8	TUBE FLEX MM.1000	ROHR FLEX MM.1000
	<b>69000718</b>	TUBO FLEX MM.1800 CON CURVA	TUBE FLEX MM.1800	ROHR FLEX MM.1800
009	<b>10043067</b>	TUBO 8X6X200	TUBE 8X6X200	ROHR 8X6X200
010	<b>10043028</b>	TUBO 8X6X420	TUBE 8X6X420	ROHR 8X6X420
011	<b>10042130</b>	TUBO 6X4X170	TUBE 6X4X170	ROHR 6X4X170
012	<b>69000710</b>	TUBO FLEX MM.1000 F3/8-F3/8	TUBE FLEX MM.1000	ROHR FLEX MM.1000
013	<b>10043007</b>	TUBO SCARICO CALDAIA COMPLETO	TUBE DESCHARGE CHAUDIERE COMPL.	KESSEL ABFLUSSROHR KOMPLETT
014	<b>37091214</b>	GRANO INOX M12X14 UNI5927	VIS M12X14 INOX	DUEBEL INOX M12X14
015	<b>10705296</b>	SCALD.X TETTOIA	CHAUFFE-TASS. TETE	TASSENWAERMER DACH
	<b>10705297</b>	SCALD.X TETTOIA 2/3GR	CHAUFFE-TASS.X TETE 2-3GR	TASSENWAERMER DACH 2-3GR
019	<b>33122002</b>	RESIST.SCALD.230V 2GR	RESISTANCE CHAUFFE-TASSE 230V 2GR	TASSENWAERMERWIDERSTAND 230V 2GR
023	<b>10043051</b>	TUBO 8X6X270	TUBE 8X6X270	ROHR 8X6X270
025	<b>10043044</b>	TUBO 8X6X320	TUBE 8X6X320	ROHR 8X6X320
026	<b>10045006</b>	TUBO 12X10X340	TUBE 12X10X340	ROHR 12X10X340
027	<b>34200110</b>	PRESSOST.MECC.	PRESSOSTAT MECANIQUE	MECH. DRUCKWAECHTER
	<b>34200111</b>	PRESSOSTATO MECCANICO UL	PRESSOSTAT MECANIQUE UL	MECH.DRUCKWAECHTER UL
028	<b>10042022</b>	TUBO 6X4X230	TUBE 6X4X230	ROHR 6X4X230
029	<b>10042081</b>	TUBO 6X4X450	TUBE 6X4X450	ROHR 6X4X450
030	<b>10042130</b>	TUBO 6X4X170	TUBE 6X4X170	ROHR 6X4X170
031	<b>10042086</b>	TUBO 6X4X400	TUBE 6X4X400	ROHR 6X4X400
032	<b>10042022</b>	TUBO 6X4X230	TUBE 6X4X230	ROHR 6X4X230
033	<b>10040235</b>	TUBO SCARICO 6X4X450	TUBE DECHARGE 6X4X450	ABFLUSSROHR 6X4X450
034	<b>10706057</b>	ASSIEME ALIM.TECNA/CD NSF	ENSEMBLE ALIM. TECNA/CD NSF	ZULAUFBLOK TECNA/CD NSF
	<b>10706079</b>	ASSIEME ALIM.TECNA CD 2GR	ENSEMBLE ALIM.TECNA CD 2G	ZULAUFBLOK TECNA CD 2GR.
035	<b>38228060</b>	TUBO TEFLON D.6X4 AL.MT.	TUBE TEFLON D.6X4	ROHR TEFLON D.6X4
036	<b>20900091</b>	GOMITO INGRESSO ACQUA NSF	RACCORD EAU NSF	ANSCHLUSS WASSER NSF
037	<b>38123513</b>	VASCHETTA SCARICO NSF	BAC DECHARGE NSF	ABFLUSSBECKEN NSF
038	<b>10705942</b>	ECONOMIZZATORE 220V NSF	ECONOMISEUR 220V NSF	EKONOMISER 220V NSF
	<b>10705953</b>	ECONOMIZZATORE 220V	ECONOMISEUR 220V	EKONOMISER 220V
039	<b>10060462</b>	ELETR.CARICO 220V NSF	ELECTROV.CHARGE 220V NSF	ZUFUEHRELEKTROV.220V NSF
	<b>10060500</b>	ELETR.CARICO+RIT.220/240V	ELECTROV.CHARGE +RET 220/240V	ZUFUEHR-RUECKSCH.ELEKTROV.220/240V

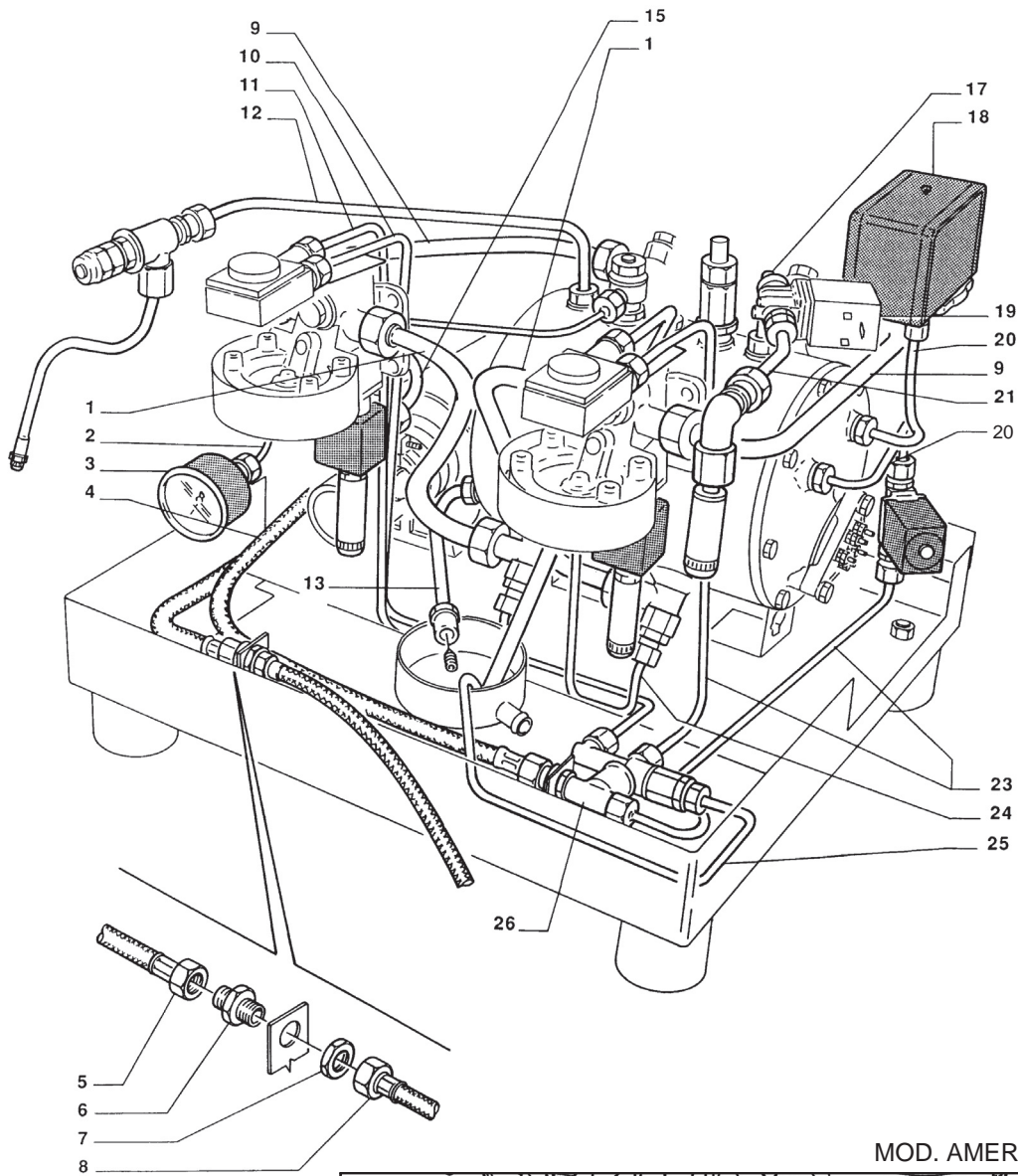




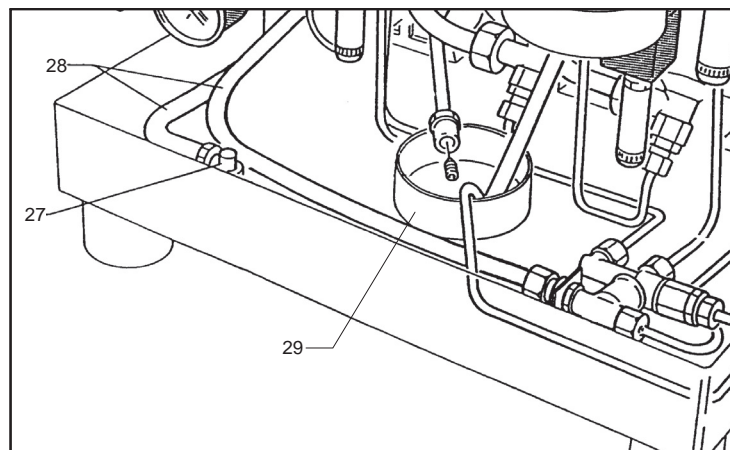
**TECNA/DC**

**TUBI  
TUBES  
ROHREN**

**TAV.00345**



MOD. AMERICA



**TECNA/DE****TUBI  
TUBES  
ROHREN****TAV.00350**

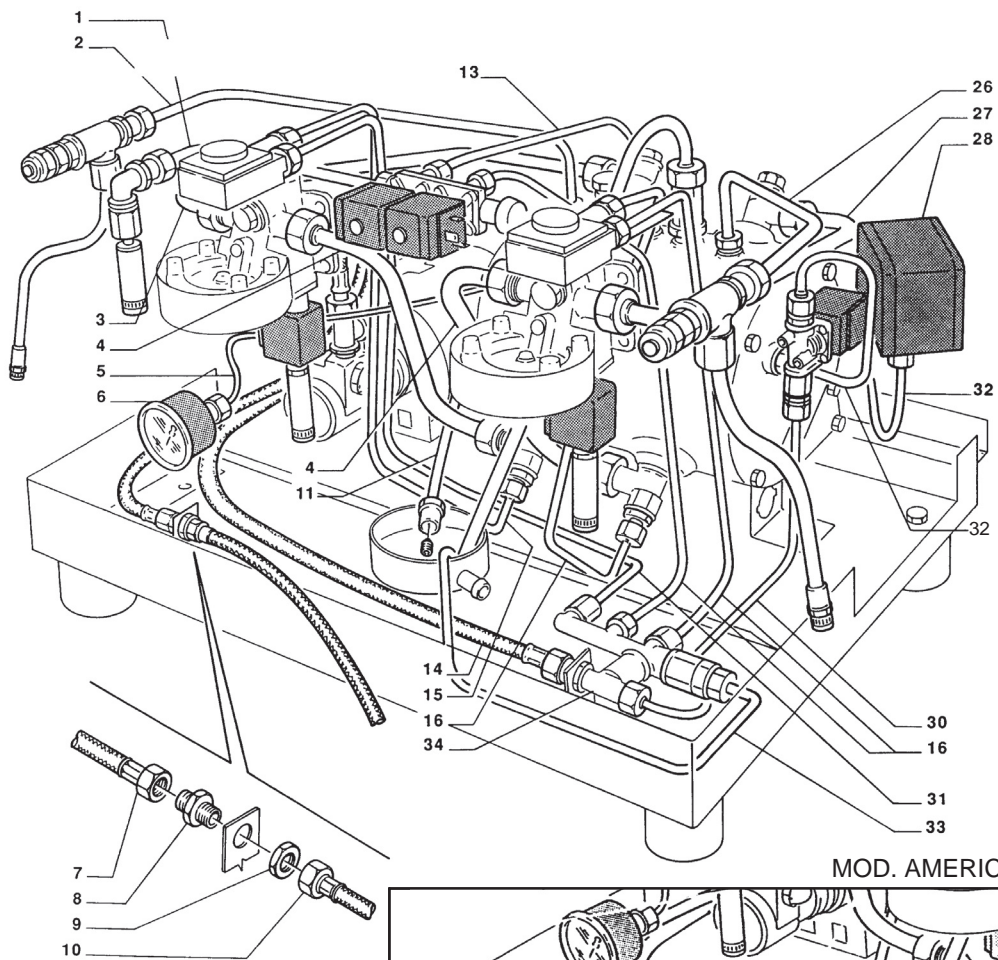
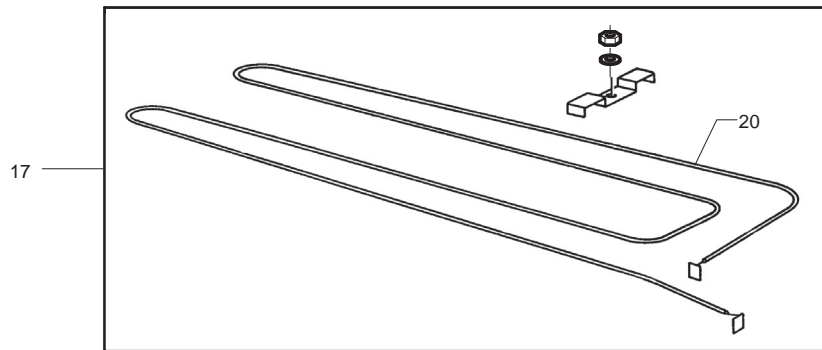
Rif.	CODICE	DESCRIZIONE	DESCRIPTION	BESCHREIBUNG
001	<b>10043067</b>	TUBO 8X6X200	TUBE 8X6X200	ROHR 8X6X200
002	<b>10043028</b>	TUBO 8X6X420	TUBE 8X6X420	ROHR 8X6X420
003	<b>10045002</b>	TUBO 12X10X410	TUBE 12X10X410	ROHR 12X10X410
004	<b>10045008</b>	TUBO 12X10X280	TUBE 12X10X280	ROHR 12X10X280
005	<b>10041039</b>	TUBO 4X3X430	TUBE 4X3X430	ROHR 4X3X430
006	<b>35002504</b>	MANOMETRO 0-2,5 D.52 S10	MANOMETRE 0-2,5	DRUCKMESSER 0-2,5
	<b>35002507</b>	MANOMETRO 0-2,5 D.52 NSF	MANOMETRE 0-2,5 D.52 NSF	DRUCKMESSER 0-2,5 D.52 NSF
007	<b>69000705</b>	TUBO FLEX MM. 550	TUBE FLEX MM.550	ROHR FLEX MM.550
008	<b>23222035</b>	RACCORDO 3/8 LUNGO -OT-	RACCORD 3/8 LONG	ANSCHLUSS 3/8 LANG
009	<b>26220005</b>	DADO BASSO 3/8 GAS	ECROU BAS 3/8 GAS	NIEDR.MUTTER 3/8 GAS
010	<b>69000710</b>	TUBO FLEX MM.1000 F3/8-F3/8	TUBE FLEX MM.1000	ROHR FLEX MM.1000
	<b>69000718</b>	TUBO FLEX MM.1800 CON CURVA	TUBE FLEX MM.1800	ROHR FLEX MM.1800
011	<b>10043007</b>	TUBO SCARICO CALDAIA COMPLETO	TUBE DESCHARGE CHAUDIERE COMPL.	KESSEL ABFLUSSROHR KOMPLETT
013	<b>10043051</b>	TUBO 8X6X270	TUBE 8X6X270	ROHR 8X6X270
014	<b>69000710</b>	TUBO FLEX MM.1000 F3/8-F3/8	TUBE FLEX MM.1000	ROHR FLEX MM.1000
015	<b>10042047</b>	TUBO 6X4X570	TUBE 6X4X570	ROHR 6X4X570
016	<b>10042081</b>	TUBO 6X4X450	TUBE 6X4X450	ROHR 6X4X450
017	<b>10705296</b>	SCALD.X TETTOIA	CHAUFFE-TASS. TETE	TASSENWAERMER DACH
020	<b>33122002</b>	RESIST.SCALD.230V 2GR	RESISTANCE CHAUFFE-TASSE 230V 2GR	TASSENWAERMERWIDERSTAND 230V 2GR
026	<b>10043044</b>	TUBO 8X6X320	TUBE 8X6X320	ROHR 8X6X320
027	<b>10045006</b>	TUBO 12X10X340	TUBE 12X10X340	ROHR 12X10X340
028	<b>34200110</b>	PRESSOST.MECC.	PRESSOSTAT MECANIQUE	MECH. DRUCKWAECHTER
	<b>34200111</b>	PRESSOSTATO MECCANICO UL	PRESSOSTAT MECANIQUE UL	MECH.DRUCKWAECHTER UL
030	<b>10042086</b>	TUBO 6X4X400	TUBE 6X4X400	ROHR 6X4X400
031	<b>10042059</b>	TUBO 6X4X690	TUBE 6X4X690	ROHR 6X4X690
032	<b>10042022</b>	TUBO 6X4X230	TUBE 6X4X230	ROHR 6X4X230
033	<b>10040235</b>	TUBO SCARICO 6X4X450	TUBE DECHARGE 6X4X450	ABFLUSSROHR 6X4X450
034	<b>10706080</b>	ASSIEME ALIM.TECNA DE 2GR	ENSEMBLE ALIM.TECNA DE 2G	ZULAUFBLOK TECNA DE 2GR.
035	<b>38228060</b>	TUBO TEFLON D.6X4 AL.MT.	TUBE TEFLON D.6X4	ROHR TEFLON D.6X4
036	<b>20900091</b>	GOMITO INGRESSO ACQUA NSF	RACCORD EAU NSF	ANSCHLUSS WASSER NSF
037	<b>38123513</b>	VASCHETTA SCARICO NSF	BAC DECHARGE NSF	ABFLUSSBECKEN NSF



TECNA/DE

TUBI  
TUBES  
ROHREN

TAV.00350



MOD. AMERICA



# SYSTEM CD 2 GR.

TUBI  
TUBES  
ROHREN

**TAV.00351**

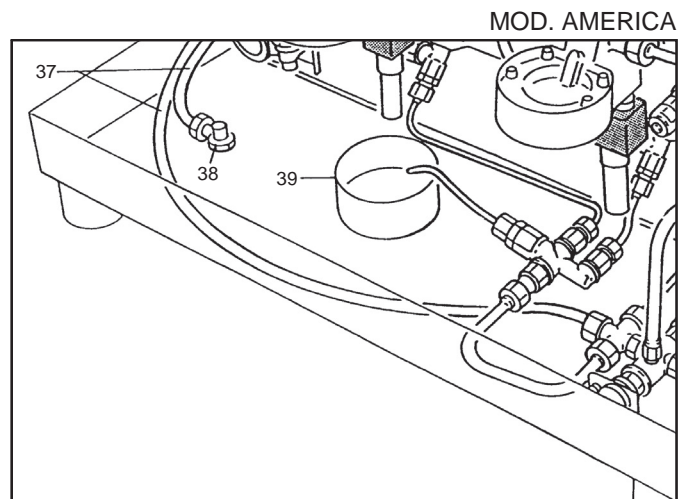
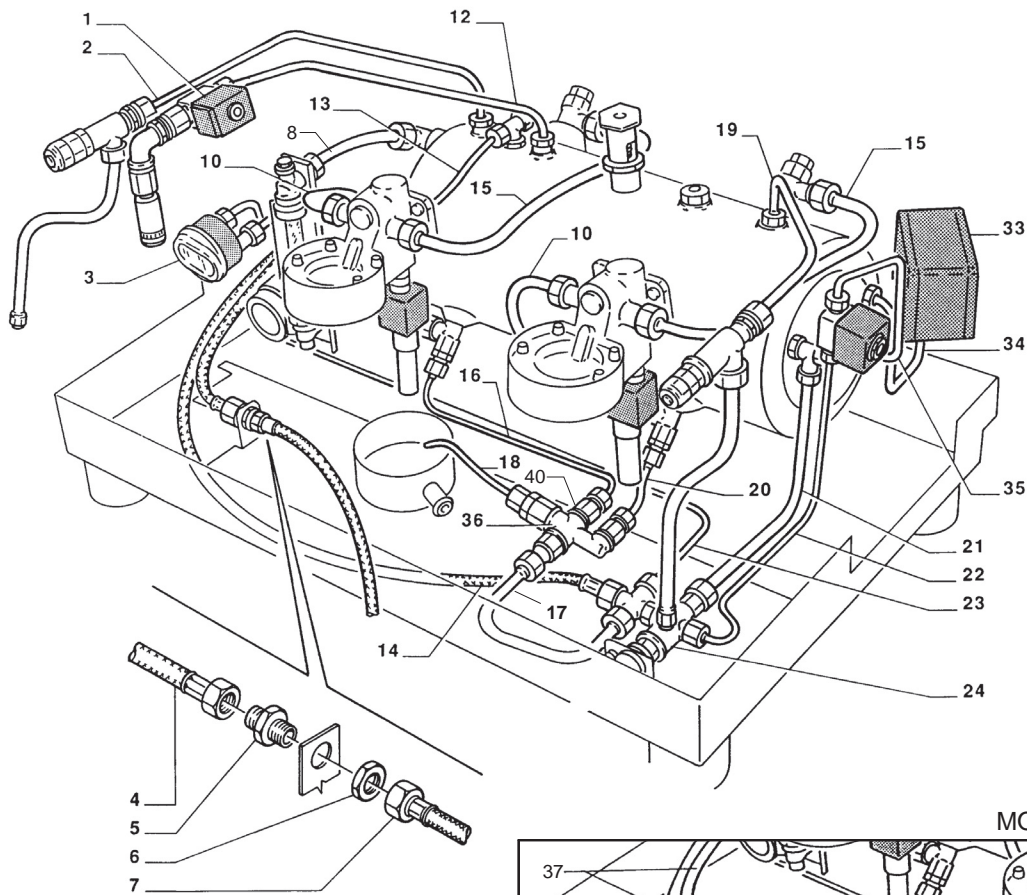
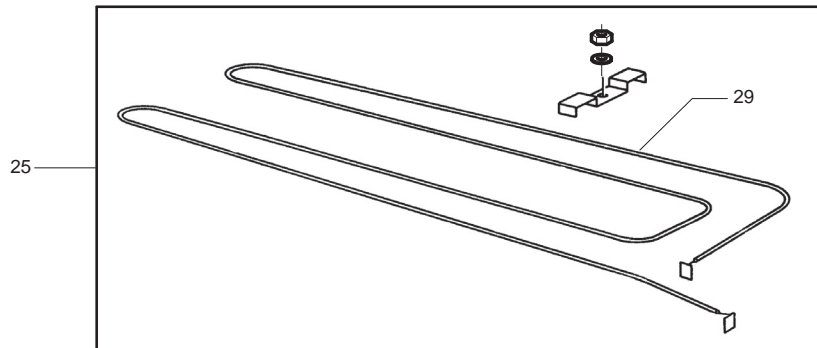
Rif.	CODICE	DESCRIZIONE	DESCRIPTION	BESCHREIBUNG
001	<b>10060459</b>	ELETR.ACQUA 220V NSF	ELECTROV. EAU 220V NSF	WASSER ELEKTROVENTIL 220V NSF
	<b>10060485</b>	ELETR.ACQUA CALDA 110V	ELECTROV.EAU CHAUD 110V	HEISS WASSER ELEKTROV.V110
	<b>10060486</b>	ELETR.ACQUA CALDA 220/240V	ELECTROVANNE EAU CHAUD 220/240V	HEISS WASSER ELEKTROV.V220/240
002	<b>10043028</b>	TUBO 8X6X420	TUBE 8X6X420	ROHR 8X6X420
003	<b>35162505</b>	MANOMETRO 2 SCALE FRIZIONATO (NSF)	MANOMETRE 2 SCALE FRIZ.	DRUCKMESSER
004	<b>69000705</b>	TUBO FLEX MM. 550	TUBE FLEX MM.550	ROHR FLEX MM.550
005	<b>23222035</b>	RACCORDO 3/8 LUNGO -OT-	RACCORD 3/8 LONG	ANSCHLUSS 3/8 LANG
006	<b>26220005</b>	DADO BASSO 3/8 GAS	ECROU BAS 3/8 GAS	NIEDR.MUTTER 3/8 GAS
007	<b>69000710</b>	TUBO FLEX MM.1000 F3/8-F3/8	TUBE FLEX MM.1000	ROHR FLEX MM.1000
	<b>69000718</b>	TUBO FLEX MM.1800 CON CURVA	TUBE FLEX MM.1800	ROHR FLEX MM.1800
010	<b>10045008</b>	TUBO 12X10X280	TUBE 12X10X280	ROHR 12X10X280
012	<b>10043039</b>	TUBO 8X6X350	TUBE 8X6X350	ROHR 8X6X350
013	<b>10041038</b>	TUBO 4X3X400	TUBE 4X3X400	ROHR 4X3X400
	<b>10041042</b>	TUBO 4X3X600	TUBE 4X3X600	ROHR 4X3X600
014	<b>69000710</b>	TUBO FLEX MM.1000 F3/8-F3/8	TUBE FLEX MM.1000	ROHR FLEX MM.1000
015	<b>10045006</b>	TUBO 12X10X340	TUBE 12X10X340	ROHR 12X10X340
016	<b>10042101</b>	TUBO 6X4X300	TUBE 6X4X300	ROHR 6X4X300
017	<b>10044083</b>	TUBO 10X8X190	TUBE 10X8X190	ROHR 10X8X190
018	<b>10040209</b>	TUBO SCARICO 2GR.6X4X180	TUBE DECHARGE 2GR. 6X4X180	ABFLUSSROHR 2GR. 6X4X180
019	<b>10043044</b>	TUBO 8X6X320	TUBE 8X6X320	ROHR 8X6X320
020	<b>10042180</b>	TUBO 6X4X80	TUBE 6X4X80	ROHR 6X4X80
021	<b>10044075</b>	TUBO 10X8X270	TUBE 10X8X270	ROHR 10X8X270
022	<b>10042094</b>	TUBO 6X4X350	TUBE 6X4X350	ROHR 6X4X350
023	<b>10041016</b>	TUBO 4X3X1500	TUBE 4X3X1500	ROHR 4X3X1500
024	<b>10706080</b>	ASSIEME ALIM.TECNA DE 2GR	ENSEMBLE ALIM.TECNA DE 2G	ZULAUFBLOK TECNA DE 2GR.
025	<b>10705296</b>	SCALD.X TETTOIA	CHAUFFE-TASS. TETE	TASSENWAERMER DACH
029	<b>33122002</b>	RESIST.SCALD.230V 2GR	RESISTANCE CHAUFFE-TASSE 230V 2GR	TASSENWAERMERWIDERSTAND 230V 2GR
033	<b>34200110</b>	PRESSOST.MECC.	PRESSOSTAT MECANIQUE	MECH. DRUCKWAECHTER
	<b>34200111</b>	PRESSOSTATO MECCANICO UL	PRESSOSTAT MECANIQUE UL	MECH.DRUCKWAECHTER UL
034	<b>10042022</b>	TUBO 6X4X230	TUBE 6X4X230	ROHR 6X4X230
035	<b>10042121</b>	TUBO 6X4X220	TUBE 6X4X220	ROHR 6X4X220
036	<b>10706063</b>	VALV.RIT-ESP.+ COLLETT.2 VIE	SOUPAPE RETEN-EXP.+ COLLECT 2VOIES	RUECKSCHL-EXPVENT.+KOLLEKT.2WEGE
037	<b>38228060</b>	TUBO TEFLON D.6X4 AL.MT.	TUBE TEFLON D.6X4	ROHR TEFLON D.6X4
038	<b>20900091</b>	GOMITO INGRESSO ACQUA NSF	RACCORD EAU NSF	ANSCHLUSS WASSER NSF
039	<b>38123513</b>	VASCHETTA SCARICO NSF	BAC DECHARGE NSF	ABFLUSSBECKEN NSF
040	<b>10060495</b>	GIGLEUR A FREDDO COMPLETO	GIGLEUR COMPLET	DUESE KOMPLETT



# SYSTEM CD 2 GR.

TUBI  
TUBES  
ROHREN

TAV.00351





# SYSTEM DE 2 GR.

TUBI  
TUBES  
ROHREN

**TAV.00352**

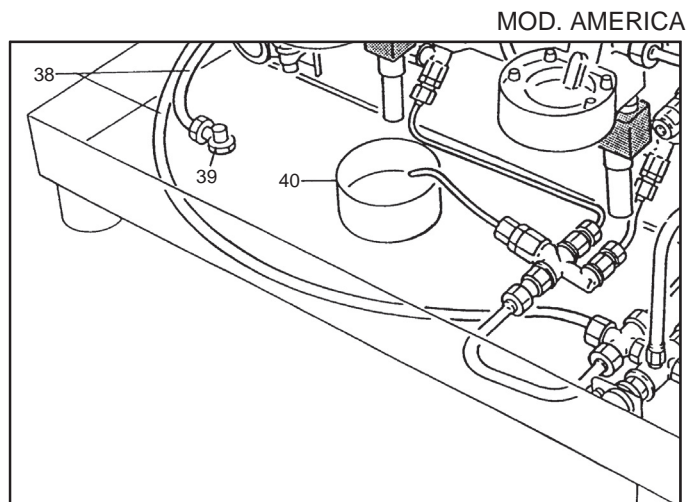
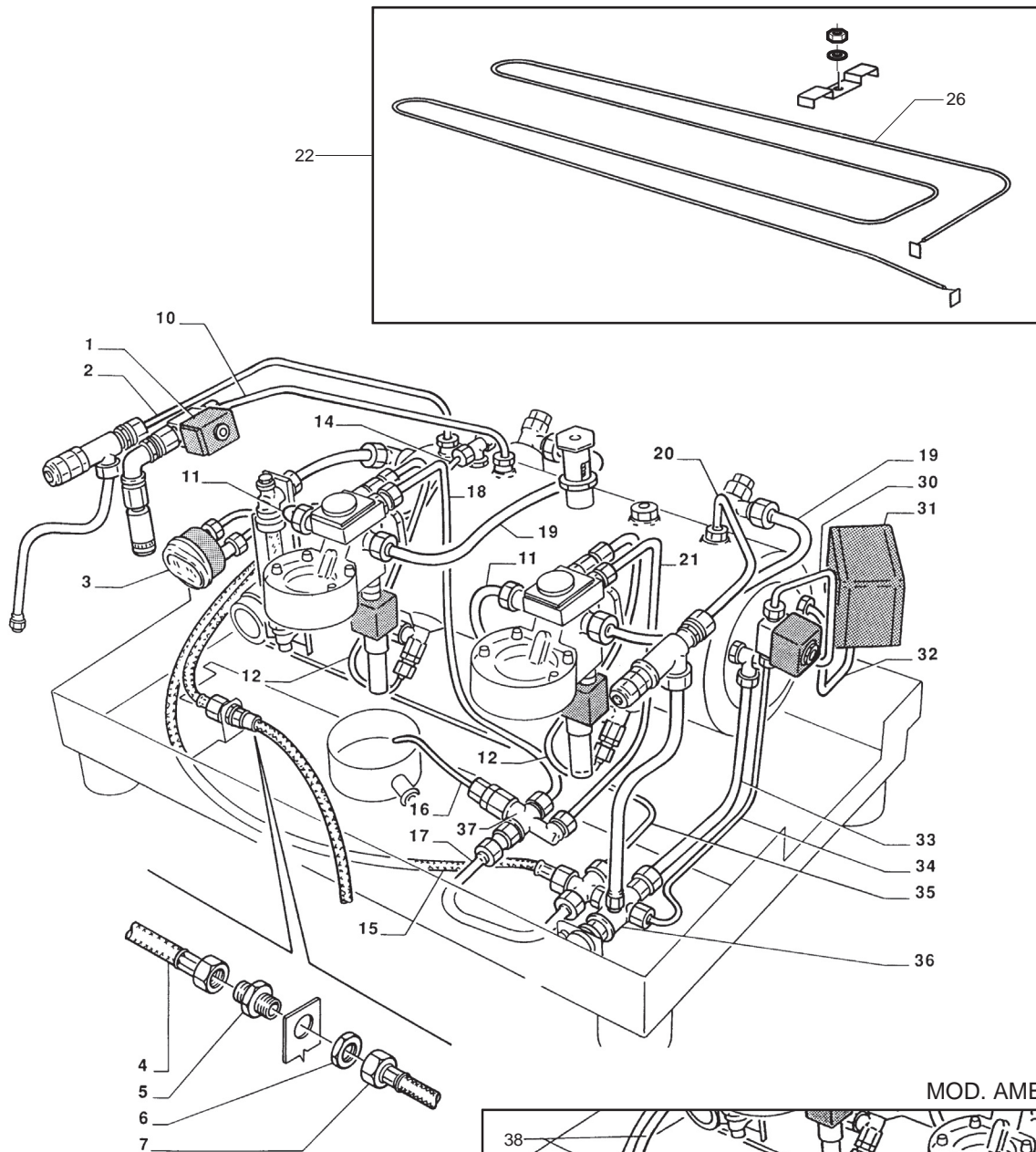
Rif.	CODICE	DESCRIZIONE	DESCRIPTION	BESCHREIBUNG
001	<b>10060459</b>	ELETTR.ACQUA 220V NSF	ELECTROV. EAU 220V NSF	WASSER ELEKTROVENTIL 220V NSF
	<b>10060485</b>	ELETTR.ACQUA CALDA 110V	ELECTROV.EAU CHAUD 110V	HEISS WASSER ELEKTROV.V110
	<b>10060486</b>	ELETTR.ACQUA CALDA 220/240V	ELECTROVANNE EAU CHAUD 220/240V	HEISS WASSER ELEKTROV.V220/240
002	<b>10043028</b>	TUBO 8X6X420	TUBE 8X6X420	ROHR 8X6X420
003	<b>35162505</b>	MANOMETRO 2 SCALE FRIZIONATO (NSF)	MANOMETRE 2 SCALE FRIZ.	DRUCKMESSER
004	<b>69000705</b>	TUBO FLEX MM. 550	TUBE FLEX MM.550	ROHR FLEX MM.550
005	<b>23222035</b>	RACCORDO 3/8 LUNGO -OT-	RACCORD 3/8 LONG	ANSCHLUSS 3/8 LANG
006	<b>26220005</b>	DADO BASSO 3/8 GAS	ECROU BAS 3/8 GAS	NIEDR.MUTTER 3/8 GAS
007	<b>69000710</b>	TUBO FLEX MM.1000 F3/8-F3/8	TUBE FLEX MM.1000	ROHR FLEX MM.1000
	<b>69000718</b>	TUBO FLEX MM.1800 CON CURVA	TUBE FLEX MM.1800	ROHR FLEX MM.1800
010	<b>10043039</b>	TUBO 8X6X350	TUBE 8X6X350	ROHR 8X6X350
011	<b>10045008</b>	TUBO 12X10X280	TUBE 12X10X280	ROHR 12X10X280
012	<b>10042086</b>	TUBO 6X4X400	TUBE 6X4X400	ROHR 6X4X400
014	<b>10041038</b>	TUBO 4X3X400	TUBE 4X3X400	ROHR 4X3X400
	<b>10041042</b>	TUBO 4X3X600	TUBE 4X3X600	ROHR 4X3X600
015	<b>69000710</b>	TUBO FLEX MM.1000 F3/8-F3/8	TUBE FLEX MM.1000	ROHR FLEX MM.1000
016	<b>10040209</b>	TUBO SCARICO 2GR.6X4X180	TUBE DECHARGE 2GR. 6X4X180	ABFLUSSROHR 2GR. 6X4X180
017	<b>10044083</b>	TUBO 10X8X190	TUBE 10X8X190	ROHR 10X8X190
018	<b>10042047</b>	TUBO 6X4X570	TUBE 6X4X570	ROHR 6X4X570
019	<b>10045006</b>	TUBO 12X10X340	TUBE 12X10X340	ROHR 12X10X340
020	<b>10043044</b>	TUBO 8X6X320	TUBE 8X6X320	ROHR 8X6X320
021	<b>10042086</b>	TUBO 6X4X400	TUBE 6X4X400	ROHR 6X4X400
022	<b>10705296</b>	SCALD.X TETTOIA	CHAUFFE-TASS. TETE	TASSENWAERMER DACH
026	<b>33122002</b>	RESIST.SCALD.230V 2GR	RESISTANCE CHAUFFE-TASSE 230V 2GR	TASSENWAERMERWIDERSTAND 230V 2GR
030	<b>10042121</b>	TUBO 6X4X220	TUBE 6X4X220	ROHR 6X4X220
031	<b>34200110</b>	PRESSOST.MECC.	PRESSOSTAT MECANIQUE	MECH. DRUCKWAECHTER
	<b>34200111</b>	PRESSOSTATO MECCANICO UL	PRESSOSTAT MECANIQUE UL	MECH.DRUCKWAECHTER UL
032	<b>10042022</b>	TUBO 6X4X230	TUBE 6X4X230	ROHR 6X4X230
033	<b>10044075</b>	TUBO 10X8X270	TUBE 10X8X270	ROHR 10X8X270
034	<b>10042094</b>	TUBO 6X4X350	TUBE 6X4X350	ROHR 6X4X350
035	<b>10041016</b>	TUBO 4X3X1500	TUBE 4X3X1500	ROHR 4X3X1500
036	<b>10706080</b>	ASSIEME ALIM.TECNA DE 2GR	ENSEMBLE ALIM.TECNA DE 2G	ZULAUFBLOK TECNA DE 2GR.
037	<b>10706051</b>	VALVOLA RIT-ESP. 2VIE NSF	SOUPAPE RETENUE/ESPANS.2GR NSF	RUECKVENTIL 2AUSG.NSF
	<b>10706063</b>	VALV.RIT-ESP.+ COLLETT.2 VIE	SOUPAPE RETEN-EXP.+ COLLECT 2VOIES	RUECKSCHL-EXPVENT.+KOLLEKT.2WEGE
038	<b>38228060</b>	TUBO TEFLON D.6X4 AL.MT.	TUBE TEFLON D.6X4	ROHR TEFLON D.6X4
039	<b>20900091</b>	GOMITO INGRESSO ACQUA NSF	RACCORD EAU NSF	ANSCHLUSS WASSER NSF
040	<b>38123513</b>	VASCHETTA SCARICO NSF	BAC DECHARGE NSF	ABFLUSSBECKEN NSF



# SYSTEM DE 2 GR.

TUBI  
TUBES  
ROHREN

TAV.00352





# SYSTEM CD 3 GR.

TUBI  
TUBES  
ROHREN

TAV.00353

Rif.	CODICE	DESCRIZIONE	DESCRIPTION	BESCHREIBUNG
001	<b>10045002</b>	TUBO 12X10X410	TUBE 12X10X410	ROHR 12X10X410
002	<b>10043028</b>	TUBO 8X6X420	TUBE 8X6X420	ROHR 8X6X420
003	<b>69000705</b>	TUBO FLEX MM. 550	TUBE FLEX MM.550	ROHR FLEX MM.550
004	<b>23222035</b>	RACCORDO 3/8 LUNGO -OT-	RACCORD 3/8 LONG	ANSCHLUSS 3/8 LANG
005	<b>26220005</b>	DADO BASSO 3/8 GAS	ECROU BAS 3/8 GAS	NIEDR.MUTTER 3/8 GAS
006	<b>69000710</b>	TUBO FLEX MM.1000 F3/8-F3/8	TUBE FLEX MM.1000	ROHR FLEX MM.1000
	<b>69000718</b>	TUBO FLEX MM.1800 CON CURVA	TUBE FLEX MM.1800	ROHR FLEX MM.1800
009	<b>35162505</b>	MANOMETRO 2 SCALE FRIZIONATO (NSF)	MANOMETRE 2 SCALE FRIZ.	DRUCKMESSER
010	<b>10060459</b>	ELETTR.ACQUA 220V NSF	ELECTROV. EAU 220V NSF	WASSER ELEKTROVENTIL 220V NSF
	<b>10060485</b>	ELETTR.ACQUA CALDA 110V	ELECTROV.EAU CHAUD 110V	HEISS WASSER ELEKTROV.V110
	<b>10060486</b>	ELETTR.ACQUA CALDA 220/240V	ELECTROVANNE EAU CHAUD 220/240V	HEISS WASSER ELEKTROV.V220/240
011	<b>10045011</b>	TUBO 12X10X220	TUBE 12X10X220	ROHR 12X10X220
012	<b>10042094</b>	TUBO 6X4X350	TUBE 6X4X350	ROHR 6X4X350
013	<b>10043074</b>	TUBO 8X6X260	TUBE 8X6X260	ROHR 8X6X260
015	<b>10045008</b>	TUBO 12X10X280	TUBE 12X10X280	ROHR 12X10X280
016	<b>10042117</b>	TUBO 6X4X220	TUBE 6X4X220	ROHR 6X4X220
017	<b>10040209</b>	TUBO SCARICO 2GR.6X4X180	TUBE DECHARGE 2GR. 6X4X180	ABFLUSSROHR 2GR. 6X4X180
018	<b>10044083</b>	TUBO 10X8X190	TUBE 10X8X190	ROHR 10X8X190
019	<b>69000712</b>	TUBO FLEX MM.1200	TUBE FLEX MM.1200	ROHR FLEX MM.1200
020	<b>10041038</b>	TUBO 4X3X400	TUBE 4X3X400	ROHR 4X3X400
	<b>10041042</b>	TUBO 4X3X600	TUBE 4X3X600	ROHR 4X3X600
021	<b>10045006</b>	TUBO 12X10X340	TUBE 12X10X340	ROHR 12X10X340
022	<b>10042180</b>	TUBO 6X4X80	TUBE 6X4X80	ROHR 6X4X80
023	<b>10041016</b>	TUBO 4X3X1500	TUBE 4X3X1500	ROHR 4X3X1500
024	<b>10706080</b>	ASSIEME ALIM.TECNA DE 2GR	ENSEMBLE ALIM.TECNA DE 2G	ZULAUFBLOK TECNA DE 2GR.
025	<b>10705297</b>	SCALD.X TETTOIA 2/3GR	CHAUFFE-TASS.X TETE 2-3GR	TASSENWAERMER DACH 2-3GR
029	<b>33122003</b>	RESIST.SCALD.230V 3GR	RESISTANCE CHAUFFE-TASSE 230V 3GR	TASSENWAERMERWIDERSTAND 230V 3GR
033	<b>10043044</b>	TUBO 8X6X320	TUBE 8X6X320	ROHR 8X6X320
034	<b>10042121</b>	TUBO 6X4X220	TUBE 6X4X220	ROHR 6X4X220
035	<b>34200110</b>	PRESSOST.MECC.	PRESSOSTAT MECANIQUE	MECH. DRUCKWAECHTER
	<b>34200111</b>	PRESSOSTATO MECCANICO UL	PRESSOSTAT MECANIQUE UL	MECH.DRUCKWAECHTER UL
036	<b>10042022</b>	TUBO 6X4X230	TUBE 6X4X230	ROHR 6X4X230
037	<b>10044075</b>	TUBO 10X8X270	TUBE 10X8X270	ROHR 10X8X270
038	<b>10706052</b>	VALVOLA RIT-ESP. 3VIE NSF	SOUPAPE RETENUE/ESPANS.3GR NSF	RUECKVENTIL 3AUSG.NSF
	<b>10706064</b>	VALV.RIT-ESP.+ COLLETT.3 VIE	SOUPAPE RETEN-EXP.+ COLLECT 3VOIES	RUECKSCHL-EXPVENT.+KOLLEKT.3WEGE
039	<b>38228060</b>	TUBO TEFLON D.6X4 AL MT.	TUBE TEFLON D.6X4	ROHR TEFLON D.6X4
040	<b>38123513</b>	VASCHETTA SCARICO NSF	BAC DECHARGE NSF	ABFLUSSBECKEN NSF
041	<b>20900091</b>	GOMITO INGRESSO ACQUA NSF	RACCORD EAU NSF	ANSCHLUSS WASSER NSF

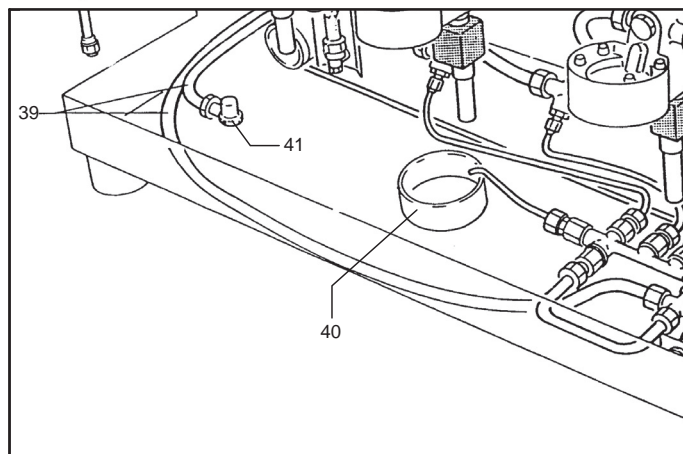
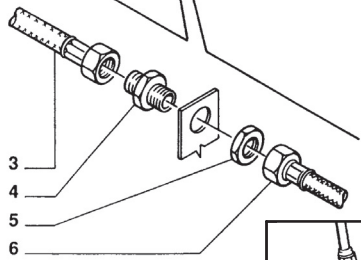
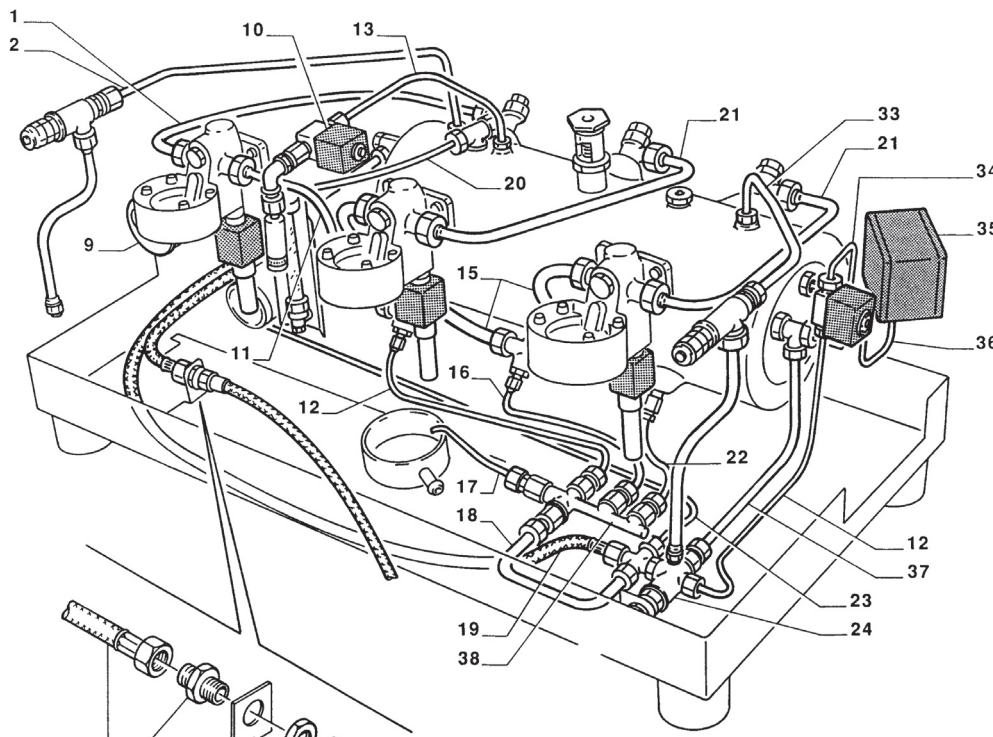
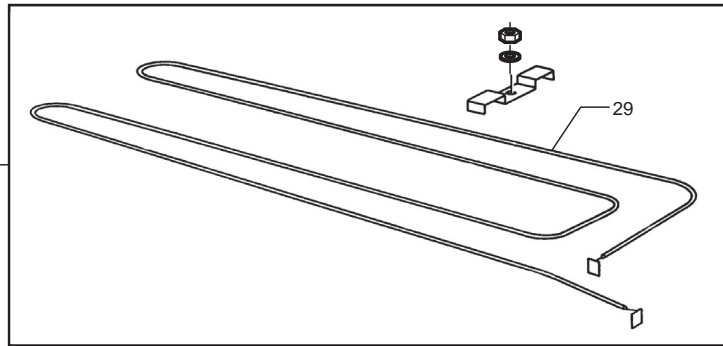




# SYSTEM CD 3 GR.

TUBI  
TUBES  
ROHREN

TAV.00353





# SYSTEM DE 3 GR.

TUBI  
TUBES  
ROHREN

## TAV.00354

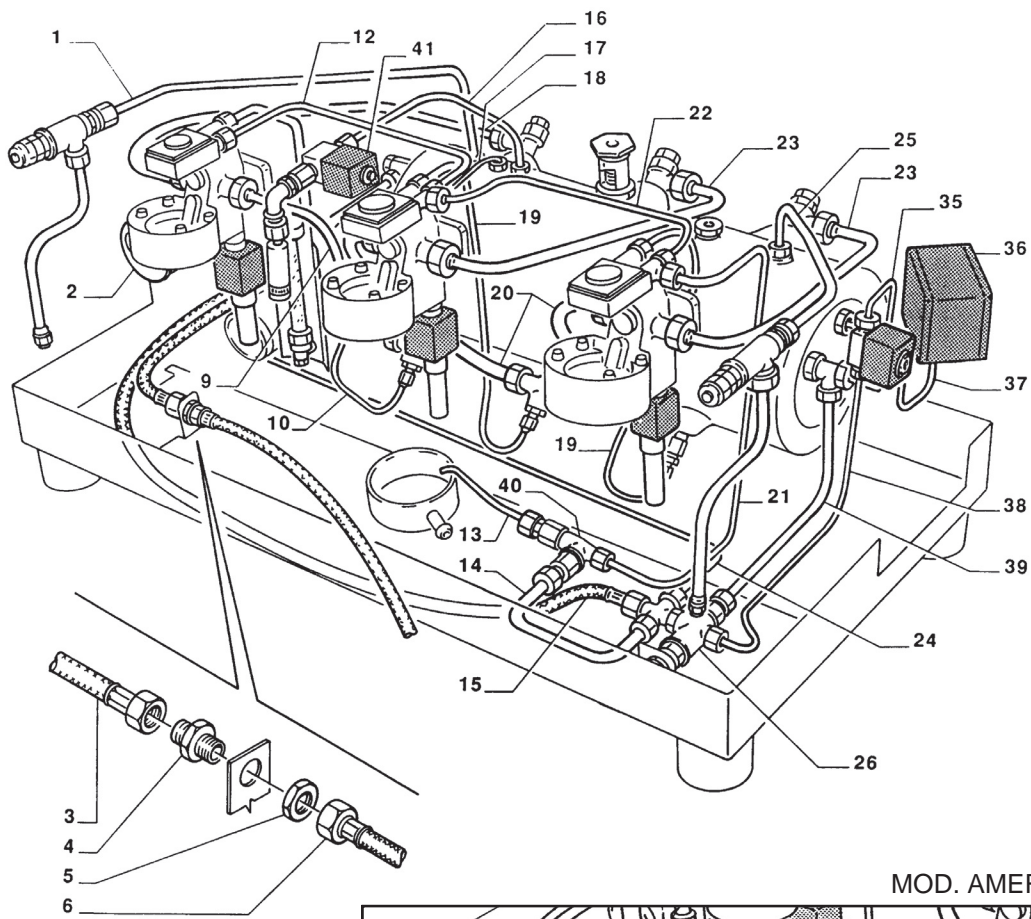
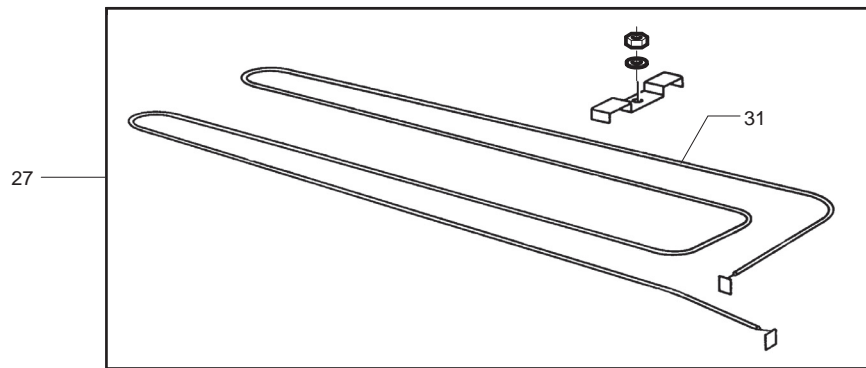
Rif.	CODICE	DESCRIZIONE	DESCRIPTION	BESCHREIBUNG
001	<b>10043028</b>	TUBO 8X6X420	TUBE 8X6X420	ROHR 8X6X420
002	<b>35162505</b>	MANOMETRO 2 SCALE FRIZIONATO (NSF)	MANOMETRE 2 SCALE FRIZ.	DRUCKMESSER
003	<b>69000705</b>	TUBO FLEX MM. 550	TUBE FLEX MM.550	ROHR FLEX MM.550
004	<b>23222035</b>	RACCORDO 3/8 LUNGO -OT-	RACCORD 3/8 LONG	ANSCHLUSS 3/8 LANG
005	<b>26220005</b>	DADO BASSO 3/8 GAS	ECROU BAS 3/8 GAS	NIEDR.MUTTER 3/8 GAS
006	<b>69000710</b>	TUBO FLEX MM.1000 F3/8-F3/8	TUBE FLEX MM.1000	ROHR FLEX MM.1000
	<b>69000718</b>	TUBO FLEX MM.1800 CON CURVA	TUBE FLEX MM.1800	ROHR FLEX MM.1800
009	<b>10045011</b>	TUBO 12X10X220	TUBE 12X10X220	ROHR 12X10X220
010	<b>10042066</b>	TUBO 6X4X500	TUBE 6X4X500	ROHR 6X4X500
012	<b>10042094</b>	TUBO 6X4X350	TUBE 6X4X350	ROHR 6X4X350
013	<b>10040209</b>	TUBO SCARICO 2GR.6X4X180	TUBE DECHARGE 2GR. 6X4X180	ABFLUSSROHR 2GR. 6X4X180
014	<b>10044083</b>	TUBO 10X8X190	TUBE 10X8X190	ROHR 10X8X190
015	<b>69000712</b>	TUBO FLEX MM.1200	TUBE FLEX MM.1200	ROHR FLEX MM.1200
016	<b>10043074</b>	TUBO 8X6X260	TUBE 8X6X260	ROHR 8X6X260
017	<b>10041038</b>	TUBO 4X3X400	TUBE 4X3X400	ROHR 4X3X400
	<b>10041042</b>	TUBO 4X3X600	TUBE 4X3X600	ROHR 4X3X600
018	<b>10045002</b>	TUBO 12X10X410	TUBE 12X10X410	ROHR 12X10X410
019	<b>10042086</b>	TUBO 6X4X400	TUBE 6X4X400	ROHR 6X4X400
020	<b>10045008</b>	TUBO 12X10X280	TUBE 12X10X280	ROHR 12X10X280
021	<b>10042047</b>	TUBO 6X4X570	TUBE 6X4X570	ROHR 6X4X570
022	<b>10042101</b>	TUBO 6X4X300	TUBE 6X4X300	ROHR 6X4X300
023	<b>10045006</b>	TUBO 12X10X340	TUBE 12X10X340	ROHR 12X10X340
024	<b>10041016</b>	TUBO 4X3X1500	TUBE 4X3X1500	ROHR 4X3X1500
025	<b>10043044</b>	TUBO 8X6X320	TUBE 8X6X320	ROHR 8X6X320
026	<b>10706080</b>	ASSIEME ALIM.TECNA DE 2GR	ENSEMBLE ALIM.TECNA DE 2G	ZULAUFBLOK TECNA DE 2GR.
027	<b>10705297</b>	SCALD.X TETTOIA 2/3GR	CHAUFFE-TASS.X TETE 2-3GR	TASSENWAERMER DACH 2-3GR
031	<b>33122003</b>	RESIST.SCALD.230V 3GR	RESISTANCE CHAUFFE-TASSE 230V 3GR	TASSENWAERMERWIDERSTAND 230V 3GR
035	<b>10042121</b>	TUBO 6X4X220	TUBE 6X4X220	ROHR 6X4X220
036	<b>34200110</b>	PRESSOST.MECC.	PRESSOSTAT MECANIQUE	MECH. DRUCKWAECHTER
	<b>34200111</b>	PRESSOSTATO MECCANICO UL	PRESSOSTAT MECANIQUE UL	MECH.DRUCKWAECHTER UL
037	<b>10042022</b>	TUBO 6X4X230	TUBE 6X4X230	ROHR 6X4X230
038	<b>10042094</b>	TUBO 6X4X350	TUBE 6X4X350	ROHR 6X4X350
039	<b>10044075</b>	TUBO 10X8X270	TUBE 10X8X270	ROHR 10X8X270
040	<b>10060473</b>	VALVOLA RIT.ESP.1GR	SOUPAPE RET-EXP.1GR	RUECKSCH.EXPANS.VENTIL 1GR
	<b>10060474</b>	VALVOLA RIT-ESP. NSF	SOUPAPE RET.EXPANS.NSF	RUECKSCH.EXPANS.VENTIL NSF
041	<b>10060459</b>	ELETR.ACQUA 220V NSF	ELECTROV. EAU 220V NSF	WASSER ELEKTROVENTIL 220V NSF
	<b>10060485</b>	ELETR.ACQUA CALDA 110V	ELECTROV.EAU CHAUD 110V	HEISS WASSER ELEKTROV.V110
	<b>10060486</b>	ELETR.ACQUA CALDA 220/240V	ELECTROVANNE EAU CHAUD 220/240V	HEISS WASSER ELEKTROV.V220/240
042	<b>38228060</b>	TUBO TEFLON D.6X4 AL MT.	TUBE TEFLON D.6X4	ROHR TEFLON D.6X4
044	<b>20900091</b>	GOMITO INGRESSO ACQUA NSF	RACCORD EAU NSF	ANSCHLUSS WASSER NSF
046	<b>38123513</b>	VASCHETTA SCARICO NSF	BAC DECHARGE NSF	ABFLUSSBECKEN NSF



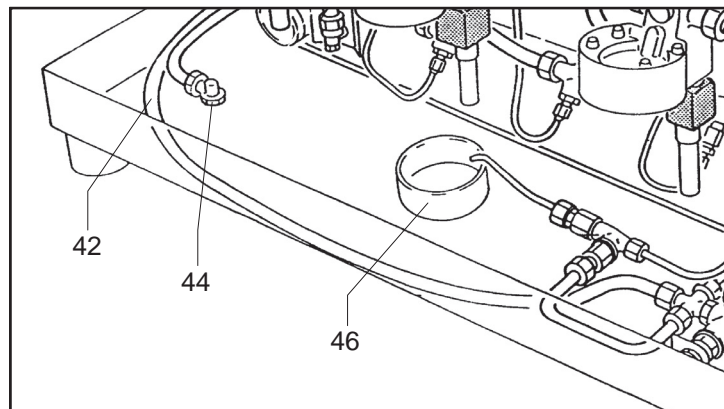
# SYSTEM DE 3 GR.

TUBI  
TUBES  
ROHREN

TAV.00354



MOD. AMERICA





# MIDI/TECNA SYSTEM

## CALDAIA CHAUDIÈRE KESSEL

### TAV.00355

Rif.	CODICE	DESCRIZIONE	DESCRIPTION	BESCHREIBUNG
000	<b>10022140</b>	CALDAIA 2GR	CHAUDIÈRE 2GR	KESSEL 2GR.
	<b>10022202</b>	CALDAIA 2GR.	CHAUDIÈRE 2GR.	KESSEL 2GR.
	<b>10022203</b>	CALDAIA 3GR.	CHAUDIÈRE 3GR.	KESSEL 3GR.
001	<b>10060050</b>	VALVOLA ANTIRISUCCHIO	SOUPAPE AV	VENTIL AV
008	<b>27350002</b>	GUARNIZIONE 3/8 1,5	JOINT 3/8 1,5	DICHTUNG 3/8 1,5
009	<b>20120702</b>	RACCORDO	RACCORD	ANSCHLUSS
010	<b>20900101</b>	CORPO VALVOLA RITEGNO NSF	CORPS SOUPAPE RETENUE NSF	RUECKSCHL.VENT.KOERPER NSF
011	<b>23222002</b>	DADO BASSO 3/8 -OT-	ECROU BAS 3/8	NIEDR.SCHRAUBENMUTTER 3/8
012	<b>10042172</b>	TUBO INIEZIONE L.12.70	TUBE INJECTION L.12.70	INJEKTORROHR L.12.70
013	<b>10202204</b>	SONDA RALS COMPLETA	SONDE RALS COMPLETE	KOMPL RALS SONDE
014	<b>34150021</b>	MORSETTO MAMMUT D.3	BORNE MAMMUT D.3	KLEMME MAMMUT D.3
015	<b>23212016</b>	PREMI-ISOLANTE RALS -OT-	PRESSE-ISOLANT RALS	ISOLIERERPRESSE RALS
016	<b>36930021</b>	ISOLANTE SONDA	ISOLANT SONDE	SONDE ISOLIERSTOFF
017	<b>25110005</b>	SONDA AUTOLIVELLO -AI-	SONDE NIVEAU	SELBSTPEGELSONDE
018	<b>10060514</b>	VALVOLA SICUREZZA 3/8" GAS	SOUPAPE SECURITE 3/8"GAS	SICHERHEITSVENTIL 3/8" GAS
020	<b>27120130</b>	PESCANTE ACQUA CALDA	PLONGEUR EAU CHAUD	HEISS WASSER SCHOEPFER
024	<b>23220017</b>	TAPPO 3/8	BOUCHON 3/8	VERSCHLUSS 3/8
025	<b>36404114</b>	GUARN.OR FANGIA CALDAIA	JOINT OR	OR DICHTUNG
	<b>36930011</b>	GUARNIZ.COP.CALDAIA TEFLON	JOINT COUVERCLE CHAUDIÈRE	KESSELVERSCHLUSS- DICHTUNG
026	<b>20102701</b>	COPERCHIO CALDAIA RE	COUVERCLE CHAUDIÈRE RE	KESSELVERSCHLUSS RE
027	<b>37420800</b>	ROND.EL.D.8	RONDELLE ELASTIQUE D.8	SPRENGSCHEIBE D8
028	<b>37040821</b>	VITE M8X22	VIS M 8X22	SCHRAUBE M 8X22
034	<b>36404113</b>	OR RESISTENZA D.50X4 ROSS	OR RESISTANCE D.50X4	OR WIDERSTAND D.50X4
	<b>36930012</b>	GUARNIZ.RESISTENZA TEFLON	JOINT RESIST.	WIDERSTAND-DICHTUNG
035	<b>33311028</b>	RESIST.110/2700 CON TAPPO	RESIST.AVEC TROU 110/2700	WIDERST.M.LOCH 110/2700
	<b>33322028</b>	RESIST.230/3000 CON TAPPO	RESIST.230/3000 AVEC TROU	WIDERST. 230/3000 M. LOCH
	<b>33323030</b>	RESISTENZA 230V 3000W MM.240 F	RESISTANCE V220/7500 Z12	HEIZUNG 230V 3000W MM240
041	<b>27350001</b>	GUARNIZIONE 3/8 GAS	JOINT 3/8 GAS	DICHTUNG 3/8 GAS
042	<b>34200092</b>	SALVARESISTENZA UL	SAUVE-RESISTANCES UL	WIDERSTANDSSICHERUNG UL
043	<b>32330605</b>	SQUADR.SALVARES.RANCO I-	PALIER SAUVERESIST.MIDI-A	HALT.BERG.WIDERSTAND MIDI
044	<b>23212014</b>	PREMI-BOCC.SALVARESIS-OT-	HAPPE COMPRIM.SAUVERESIST	BUCHSE PRESS.BERG.WIDERST
046	<b>23214019</b>	RACCORDO SALVARESIST.-OT-	RACCORDEMENT SAUVERESIST	ANSCHLUSS BERG.WIDERSTAND
047	<b>34200096</b>	SALVARES. EGO 3 POLI UL	SAUVE-RESISTANCES EGO 3 POLES UL	WIDERSTANDSCHUTZ 3 POLEN UL
048	<b>20102701</b>	COPERCHIO CALDAIA RE	COUVERCLE CHAUDIÈRE RE	KESSELVERSCHLUSS RE

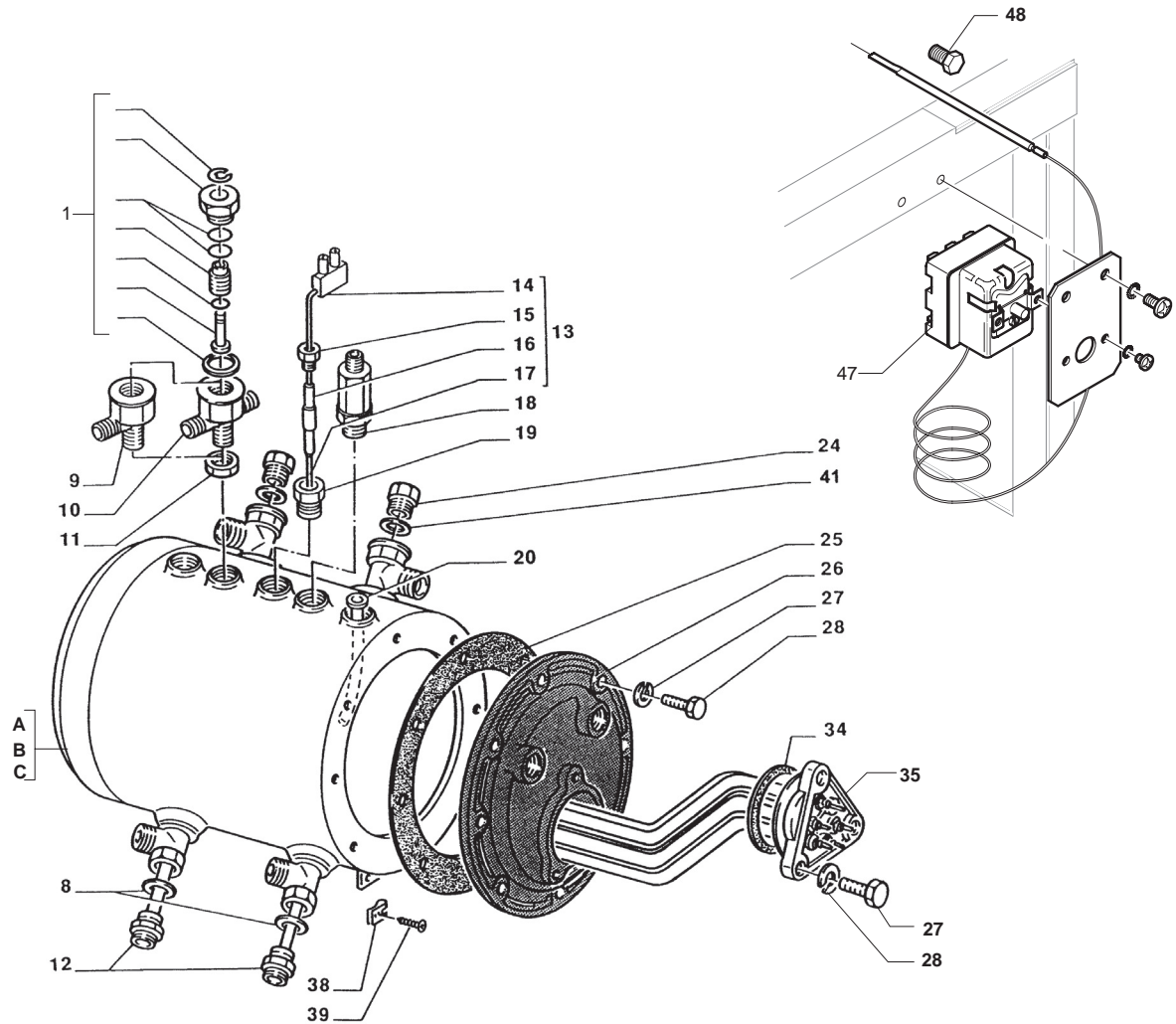
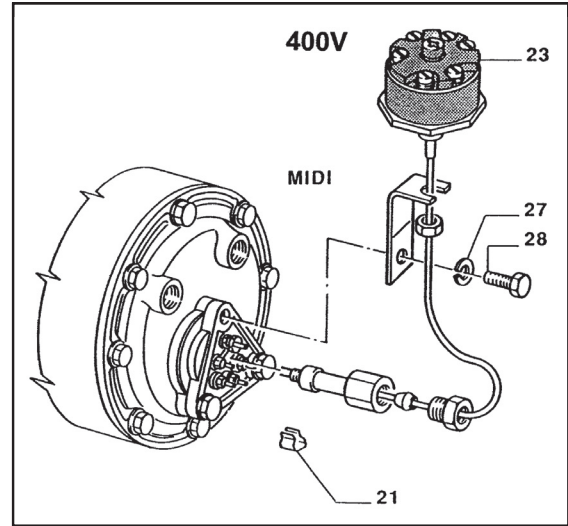
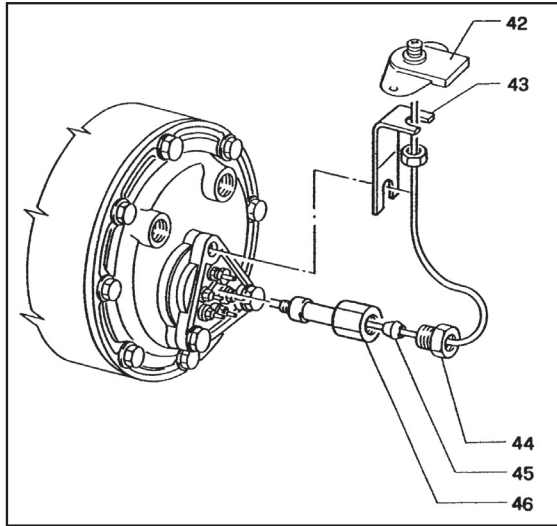


# MIDI/TECNA SYSTEM

CALDAIA  
CHAUDIERE  
KESSEL

**TAV.00355**

MOD. AMERICA





# S24-S26-S27

CALDAIA  
CHAUDIÈRE  
KESSEL

## TAV.00360

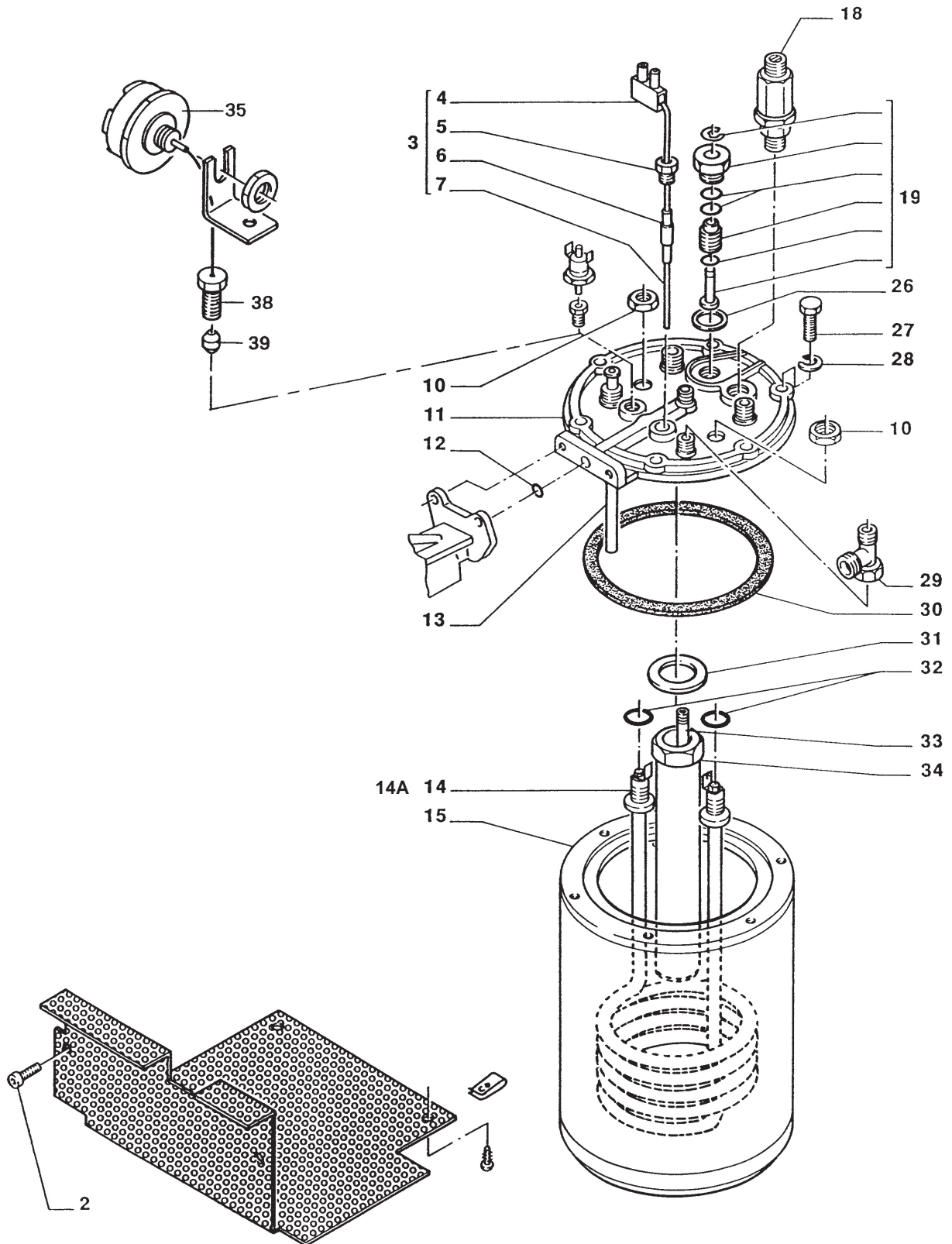
Rif.	CODICE	DESCRIZIONE	DESCRIPTION	BESCHREIBUNG
002	<b>37175012</b>	VITE TAPTITE M5X12TC CROS FECD	VIS 5 X 12	SCHRAUBE 5 X 12
003	<b>10202204</b>	SONDA RALS COMPLETA	SONDE RALS COMPLETE	KOMPL RALS SONDE
004	<b>34150021</b>	MORSETTO MAMMUT D.3	BORNE MAMMUT D.3	KLEMME MAMMUT D.3
005	<b>23212016</b>	PREMI-ISOLANTE RALS -OT-	PRESSE-ISOLANT RALS	ISOLIERERPRESSE RALS
006	<b>36930021</b>	ISOLANTE SONDA	ISOLANT SONDE	SONDE ISOLIERSTOFF
007	<b>25110005</b>	SONDA AUTOLIVELLO -AI-	SONDE NIVEAU	SELBSTPEGELSONDE
010	<b>23217005</b>	DADO BASSO 1/4 GAS	ECROU BAS 1/4" GAS	NIEDR.SCHRAUBENMUTTER 1/4"GAS
011	<b>20102951</b>	COPERCHIO CALDAIA S24-OT-	COUVERCLE CHAUDIERE S24	KESSELDECKEL S24
012	<b>36402001</b>	GUARN.OR 105	JOINT OR 105	DICHTUNG OR 105
013	<b>27090152</b>	PESCANTE ACQUA CALD.S-CU-	PLONGEUR EAU	WASSERSCHOEPFER
014	<b>33111013</b>	RESISTENZA W.1200 V.110	RESIST. W.1200 V.110	WIDERSTAND W.1200 V.110
	<b>33122017</b>	RESISTENZA W.1700 V.230	RESIST. W.1700 V.230	WIDERSTAND W.1700 V.230
015	<b>10025015</b>	CORPO CALDAIA	CORPS CHAUDIERE	KESSELKOEPPER
018	<b>10060514</b>	VALVOLA SICUREZZA 3/8" GAS	SOUPAPE SECURITE 3/8"GAS	SICHERHEITSVENTIL 3/8" GAS
019	<b>10060050</b>	VALVOLA ANTIRISUCCHIO	SOUPAPE AV	VENTIL AV
026	<b>27350001</b>	GUARNIZIONE 3/8 GAS	JOINT 3/8 GAS	DICHTUNG 3/8 GAS
027	<b>37040821</b>	VITE M8X22	VIS M 8X22	SCHRAUBE M 8X22
028	<b>37420800</b>	ROND.EL.D.8	RONDELLE ELASTIQUE D.8	SPRENGSCHEIBE D8
029	<b>20126501</b>	RACCORDO CALDAIA S24/6/7	RACCORD CIRCULAT. RE	UMLAUFANSCHLUSSTUECK RE
030	<b>36220018</b>	GUARNIZ. CALDAIA	JOINT CHAUDIERE	KESSELDICHTUNG
031	<b>36240005</b>	GUARN.SCAMBIATORE L-RAME-	JOINT	AUSTAUCHERDICHTUNG
032	<b>36405002</b>	GUARN.OR 3050	JOINT OR 3050	DICHTUNG OR3050
033	<b>28050004</b>	TUBO PESCANTE MISS -INOX-	TUBE PUISAGE EAU	WASSEREINLASS
034	<b>10030031</b>	SCAMBIATORE	ECHANGEUR	AUSTAUSCHER
035	<b>34200092</b>	SALVARESISTENZA UL	SAUVE-RESISTANCES UL	WIDERSTANDSSICHERUNG UL
038	<b>23212014</b>	PREMI-BOCC.SALVAREISIS-OT-	HAPPE COMPRIM.SAUVERESIST	BUCHSE PRESS.BERG.WIDERST
039	<b>36230014</b>	BOCCOLA SALVAR.Z11-UL TEF	GUIDE TIGE SAUVE-RESIS UL	HAHNBUCHSENSSTAB WID. UL



**S24-S26-S27**

**CALDAIA  
CHAUDIÈRE  
KESSEL**

**TAV.00360**





# MIDI/TECNA SYSTEM

**GRUPPO  
GROUPE  
GRUPPE**

## TAV.00365

Rif.	CODICE	DESCRIZIONE	DESCRIPTION	BESCHREIBUNG
000	<b>10051430</b>	GRUPPO 220V	GROUPE 220V	GRUPPE 220V
	<b>10051435</b>	GRUPPO 110V	GROUPE 110V	GRUPPE 110V
	<b>10051440</b>	GRUPPO 220V NSF	GROUPE 220V NSF	GRUPPE 220V NSF
	<b>10051441</b>	GRUPPO 220V NSF	GROUPE 220V NSF	GRUPPE 220V NSF
001	<b>10071110</b>	PORTAFILTRO 1 DOSE	PORTE-FILTRE 1 DOSE	1-TASSE FILTERTRAEGER
	<b>10071112</b>	PORTAFILTRO 1 DOSE NSF	PORTE-FILTRE 1 DOSE NSF	1-TASSE FILTERTRAEGER NSF
	<b>10071120</b>	PORTAFILTRO 2 DOSI	PORTE-FILTRE 2 DOSES	2-TASSEN FILTERTRAEGER
	<b>10071121</b>	PORTAFILTRO 2 DOSI	PORTE-FILTRE 2 DOSES	2-TASSEN FILTERTRAEGER
	<b>10071126</b>	PORTAFILTRO 2 DOSI NSF	PORTE-FILTRE 2 DOSES NSF	2-TASSEN FILTERTRAEGER NSF
002	<b>25105005</b>	MOLLA FISS.FILTRO	RESSORT FILTRE	FILTERBLOCKIERFEDER
003	<b>20112011</b>	PORTAFILTRO	PORTE-FILTRE	FILTERTRAEGER
	<b>20112013</b>	PORTAF. Z11-S20 TEFLONATO NSF	PORTE-FILTRE NSF	FILTERHALTER NSF
004	<b>38121018</b>	MANOPOLA X PORTAFIL. -PL-	POIGNEE X PORTE-FILTRE	FILTEHALTERGRIFF
005	<b>39520008</b>	MOLLA TAZZA D.18 X 8 SP.1	RESSORT D.18 X 8	TELLERFEDER D.18 X 8
006	<b>37320800</b>	DADO M8	ECROU M 8	SCHRAUBENMUTTER M 8
007	<b>38121032</b>	TAPPO MANOPPORTAF.Z11-PL	BOUCHON POIGNEE Z11	GRIFFVERSCHLUSS Z11
008	<b>10707001</b>	BECCUCCIO 2 DOSI COMPLETO	BEC 2 DOSES COMPLET	KOMPL 2 TASSE AUSGIESSER
009	<b>20112141</b>	VITE COPRIBECCUCCIO NSF	VIS	SCHRAUBE
	<b>23123015</b>	VITE FISS.COPRIBECC.	VIS POUR BEC	AUSGIESSERVERKL. SCHRAUBEFIX.
010	<b>21103301</b>	COPRIBECCUCCIO	COUVRE-BEC	AUSGIESSERVERSCHLUSS
011	<b>21100701</b>	BECCUCCIO BILANC.2 DOSI	BEC CALIBRE 2 DSES	AUSGIESSER AUSGEGL.2 TASSEN
	<b>21100702</b>	BECCUCCIO 2 DOSI NSF	BEC 2 DOSES NSF	AUSGIESSER 2 PORT. NSF
012	<b>21102511</b>	BECCUCCIO 1 DOSE	BEC 1 DOSE	1 TASSE SEITENAUSGIESSER
	<b>21102512</b>	BECCUCCIO 1 D. LATER. NSF	BEC 1 DOSE NSF	AUSGIESSER 1 PORT. NSF
013	<b>37040510</b>	VITE M 5 X 10 TE.FE.ZN.	VIS M 5 X 10	SCHRAUBE M 5 X 10
014	<b>37430500</b>	ROS.DENT.EST.D.5 ACC.BR.	RONDELLE DENTELEE D.5	ZAHNSCHEIBE D.5
015	<b>27400001</b>	GUARN.BUSSOLA	JOINT CUIVRE	BUCHSDICHTUNG
016	<b>20122651</b>	TAPPO GIGLEUR	BOUCHON GIGLEUR	DUESENVERSCHLUSS
017	<b>36240001</b>	GUARNIZIONE -RAME-	JOINT	DICHTUNG
018	<b>37060608</b>	VITE M6X8	VIS M 6 X 8	SCHRAUBE M 6 X 8
019	<b>36301001</b>	GUARNIZ.SOTTOCOPPA	JOINT SOUS-COUPPE	FILTERTR.DICHTUNG
020	<b>25139001</b>	ROMPIGETTO GRUPPO	BRISE-JET GROUPE	GRUPPESTRAHLBRECHER
021	<b>40200005</b>	DOCCETTA RETE	DOUCHE	FILTERDUSCHE
022	<b>37030511</b>	VITE INOX M5X12	VIS M 5X12 INOX	SCHRAUBE M 5X10 INOX
023	<b>40100001</b>	FILTRO 1 DOSE BASSO	FILTRE 1 TASSE BAS	1 TASSE NIEDR. FILTER
024	<b>40100010</b>	FILTRO 2 DOSI	FILTRE 2 DOSES	2 TASSE FILTER
025	<b>37040830</b>	VITE M8X30	VIS M 8 X 30	SCHRAUBE M 8 X 30
026	<b>21300700</b>	DISTANZIALE	ENTRETOISE	GRUPPENENTFAERNER
027	<b>20101902</b>	CORPO GRUPPO SENZA CAMERA INFUS.	CORPS GRUPO SANS CHAMBRE DE INFUS.	GRUPPENKOERPER OHNE INF.KAMMER
028	<b>36402001</b>	GUARN.OR 105	JOINT OR 105	DICHTUNG OR 105
029	<b>37030412</b>	VITE M4X12	VIS M 4 X 12	SCHRAUBE M 4X12
030	<b>34040008</b>	ELV 3 VIE 220-240V 50HZ	ELECTROVANNE 3V. V.220/240 50HZ	ELEKTROVENT.3V V.220/240 50 HZ
	<b>34040102</b>	ELETTROV. 3VIE UL 220V	ELECTROVANNE UL 220V	ELEKTROVENTIL UL 220V
033	<b>10090018</b>	ROMPISPRUZZO GRUPPO TERM.CONICO	ROMPE JET GROUPE THERM.	THERM.GRUPPE STRAHLBRECHER
035	<b>23119016</b>	ROMPIGETTO SCARICO	BRISE-JET DECHARGE	ABFLUSSTRAHLBRECHER
036	<b>10090018</b>	ROMPISPRUZZO GRUPPO TERM.CONICO	ROMPE JET GROUPE THERM.	THERM.GRUPPE STRAHLBRECHER

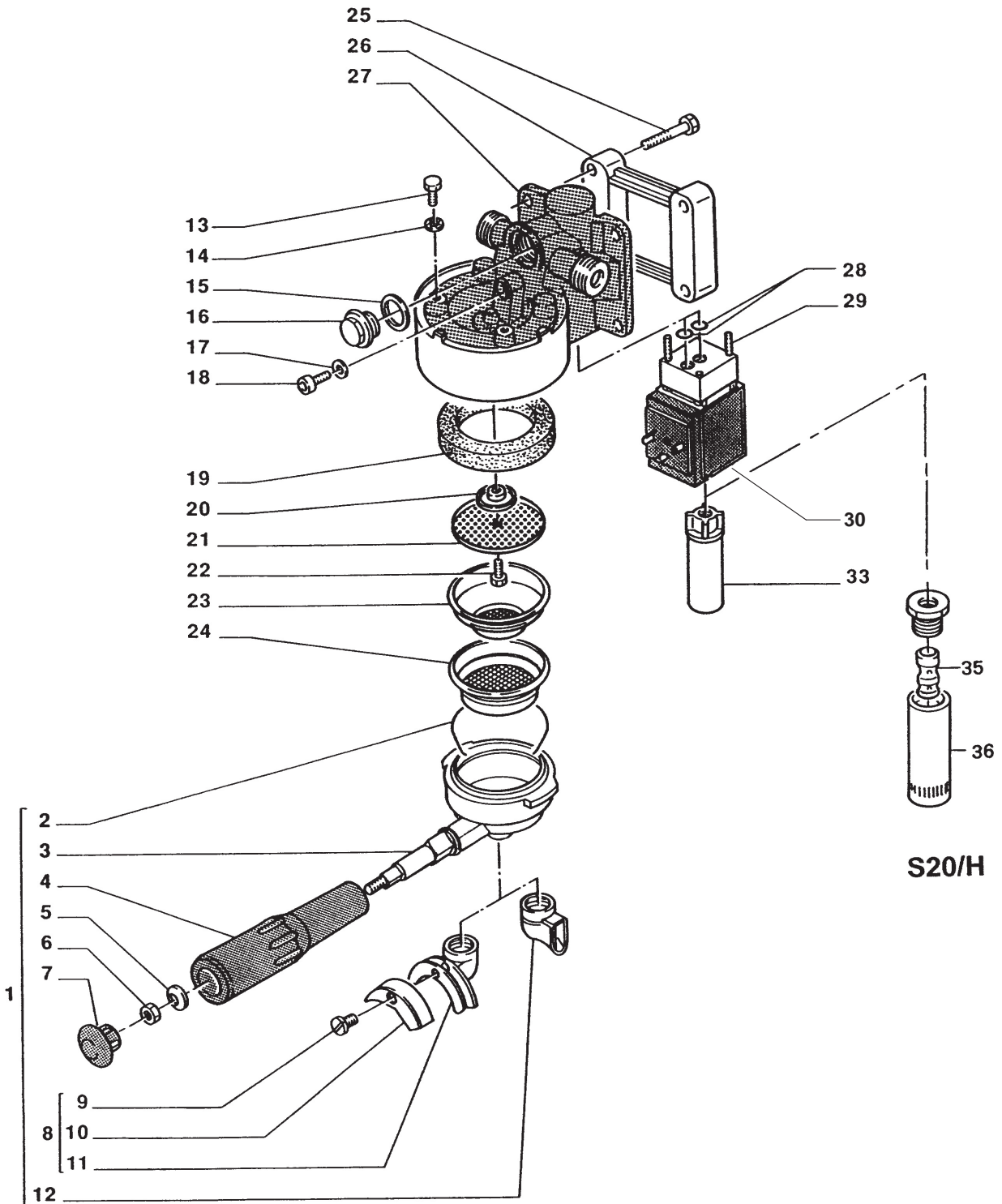




# MIDI/TECNA SYSTEM

GRUPPO  
GROUPE  
GRUPPE

TAV.00365



**S24-S26-S27****GRUPPO  
GROUPE  
GRUPPE****TAV.00370**

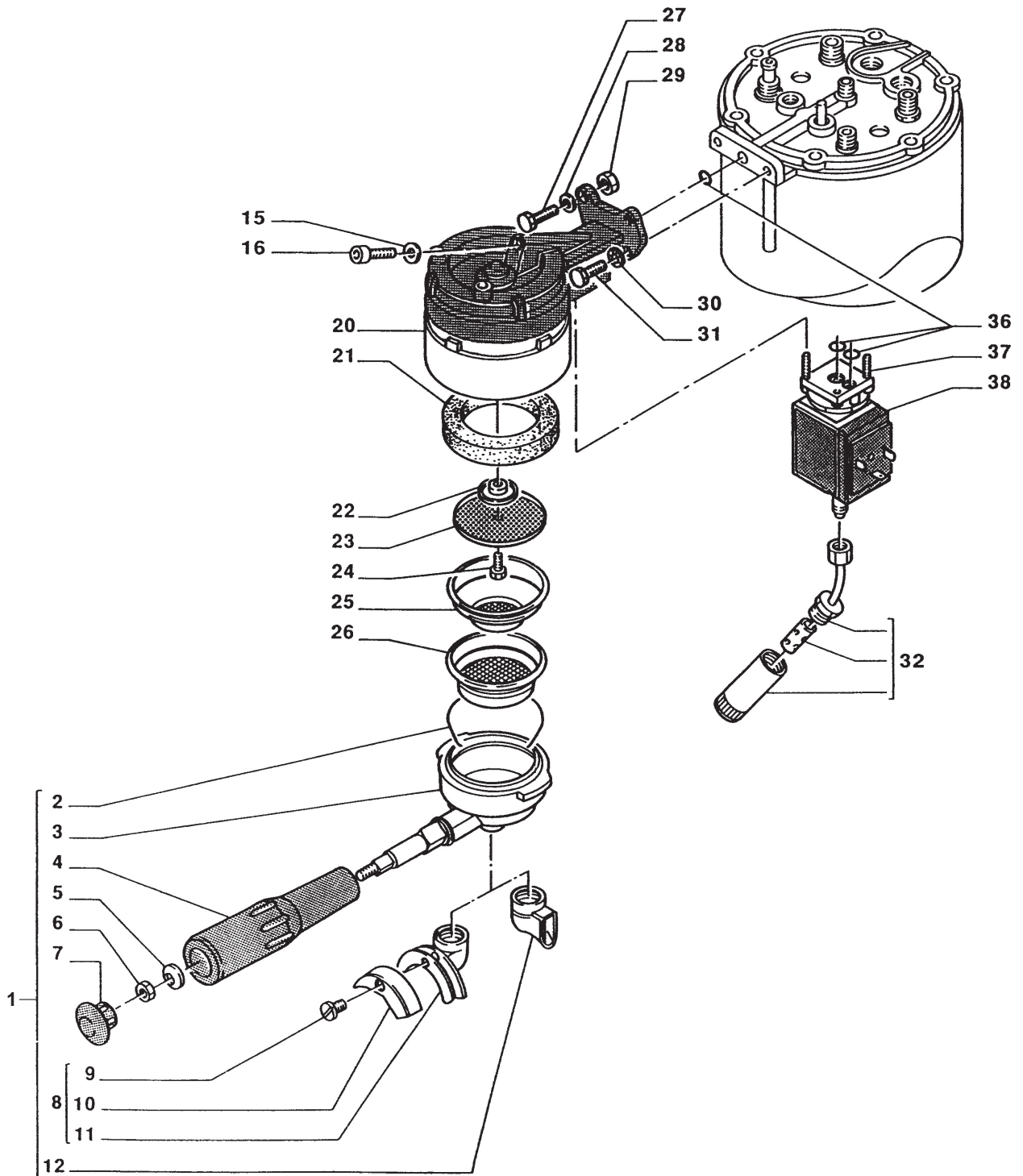
Rif.	CODICE	DESCRIZIONE	DESCRIPTION	BESCHREIBUNG
001	<b>10071110</b>	PORTAFILTRO 1 DOSE	PORTE-FILTRE 1 DOSE	1-TASSE FILTERTRAEGER
	<b>10071112</b>	PORTAFILTRO 1 DOSE NSF	PORTE-FILTRE 1 DOSE NSF	1-TASSE FILTERTRAEGER NSF
	<b>10071120</b>	PORTAFILTRO 2 DOSI	PORTE-FILTRE 2 DOSES	2-TASSEN FILTERTRAEGER
	<b>10071126</b>	PORTAFILTRO 2 DOSI NSF	PORTE-FILTRE 2 DOSES NSF	2-TASSEN FILTERTRAEGER NSF
002	<b>25105005</b>	MOLLA FISS.FILTRO	RESSORT FILTRE	FILTERBLOCKIERFEDER
003	<b>20112011</b>	PORTAFILTRO	PORTE-FILTRE	FILTERTRAEGER
	<b>20112013</b>	PORTAF. Z11-S20 TEFLONATO NSF	PORTE-FILTRE NSF	FILTERHALTER NSF
004	<b>38121018</b>	MANOPOLA X PORTAFIL. -PL-	POIGNEE X PORTE-FILTRE	FILTEHALTERGRIFF
005	<b>39520008</b>	MOLLA TAZZA D.18 X 8 SP.1	RESSORT D.18 X 8	TELLERFEDER D.18 X 8
006	<b>37320800</b>	DADO M8	ECROU M 8	SCHRAUBENMUTTER M 8
007	<b>38121032</b>	TAPPO MANOPPORTAF.Z11-PL	BOUCHON POIGNEE Z11	GRIFFVERSCHLUSS Z11
008	<b>10707001</b>	BECCUCCIO 2 DOSI COMPLETO	BEC 2 DOSES COMPLET	KOMPL 2 TASSE AUSGIESSER
009	<b>20112141</b>	VITE COPRIBECCUCCIO NSF	VIS	SCHRAUBE
	<b>23123015</b>	VITE FISS.COPRIBECC.	VIS POUR BEC	AUSGIESSERVERKL. SCHRAUBEFIX.
010	<b>21103301</b>	COPRIBECCUCCIO	COUVRE-BEC	AUSGIESSERVERSCHLUSS
011	<b>21100701</b>	BECCUCCIO BILANC.2 DOSI	BEC CALIBRE 2 DSES	AUSGIESSER AUSGEGL.2 TASSEN
	<b>21100702</b>	BECCUCCIO 2 DOSI NSF	BEC 2 DOSES NSF	AUSGIESSER 2 PORT. NSF
012	<b>21102511</b>	BECCUCCIO 1 DOSE	BEC 1 DOSE	1 TASSE SEITENAUSGIESSER
	<b>21102512</b>	BECCUCCIO 1 D. LATER. NSF	BEC 1 DOSE NSF	AUSGIESSER 1 PORT. NSF
015	<b>36240001</b>	GUARNIZIONE -RAME-	JOINT	DICHTUNG
016	<b>37060608</b>	VITE M6X8	VIS M 6 X 8	SCHRAUBE M 6 X 8
020	<b>20200011</b>	CORPO GRUPPO NSF	CORPS GROUPE NSF	GRUPPENKOERPER NSF
021	<b>36301001</b>	GUARNIZ. SOTTOCOPPA	JOINT SOUS-COUPÉ	FILTERTR. DICHTUNG
	<b>36301101</b>	SOTTOCOPPA NSF VIT.3107	SOUS-COUPÉ NSF VIT.3107	SIEBTRAEGER NSF
022	<b>25139001</b>	ROMPIGETTO GRUPPO	BRISE-JET GROUPE	GRUPPESTRAHLBRECHER
023	<b>40200005</b>	DOCCETTA RETE	DOUCHE	FILTERDUSCHE
024	<b>37030511</b>	VITE INOX M5X12	VIS M 5X12 INOX	SCHRAUBE M 5X10 INOX
025	<b>40100001</b>	FILTRO 1 DOSE BASSO	FILTRE 1 TASSE BAS	1 TASSE NIEDR. FILTER
026	<b>40100010</b>	FILTRO 2 DOSI	FILTRE 2 DOSES	2 TASSE FILTER
027	<b>37040821</b>	VITE M8X22	VIS M 8X22	SCHRAUBE M 8X22
028	<b>37420800</b>	ROND.EL.D.8	RONDELLE ELASTIQUE D.8	SPRENGSCHEIBE D8
029	<b>37320800</b>	DADO M8	ECROU M 8	SCHRAUBENMUTTER M 8
030	<b>37430600</b>	ROS.DENT.EST.D.6	RONDELLE DENTELEE D.6	ZAHNSCHEIBE D.6
031	<b>37040617</b>	VITE M6X16	VIS M6 X 16	SCHRAUBE M6 X 16
032	<b>10090018</b>	ROMPISPRUZZO GRUPPO TERM.CONICO	ROMPE JET GROUPE THERM.	THERM.GRUPPE STRAHLBRECHER
036	<b>36402001</b>	GUARN.OR 105	JOINT OR 105	DICHTUNG OR 105
037	<b>37030412</b>	VITE M4X12	VIS M 4 X 12	SCHRAUBE M 4X12
038	<b>34040008</b>	ELV 3 VIE 220-240V 50HZ	ELECTROVANNE 3V. V.220/240 50HZ	ELEKTROVENT.3W V.220/240 50 HZ
	<b>34040107</b>	ELV 3 VIE 110-120V 60HZ UL	ELECTROV.3V V110-120V 60HZ UL	ELEKT.VENT.3W 110-120V 60HZ UL



**S24-S26-S27**

**GRUPPO  
GROUPE  
GRUPPE**

**TAV.00370**



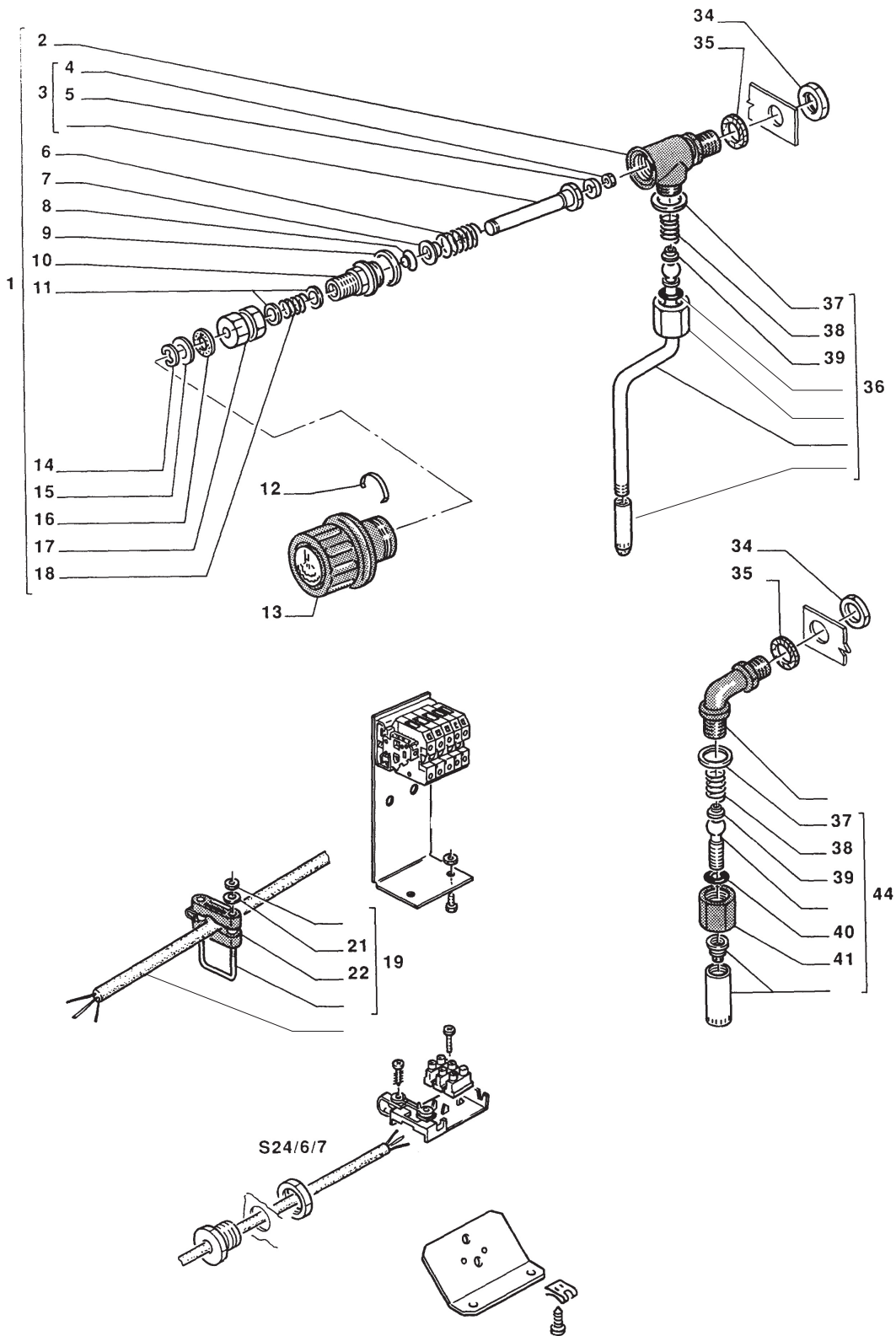




**S20**

**RUBINETTI  
ROBINET  
HAEHNE**

**TAV.00375**



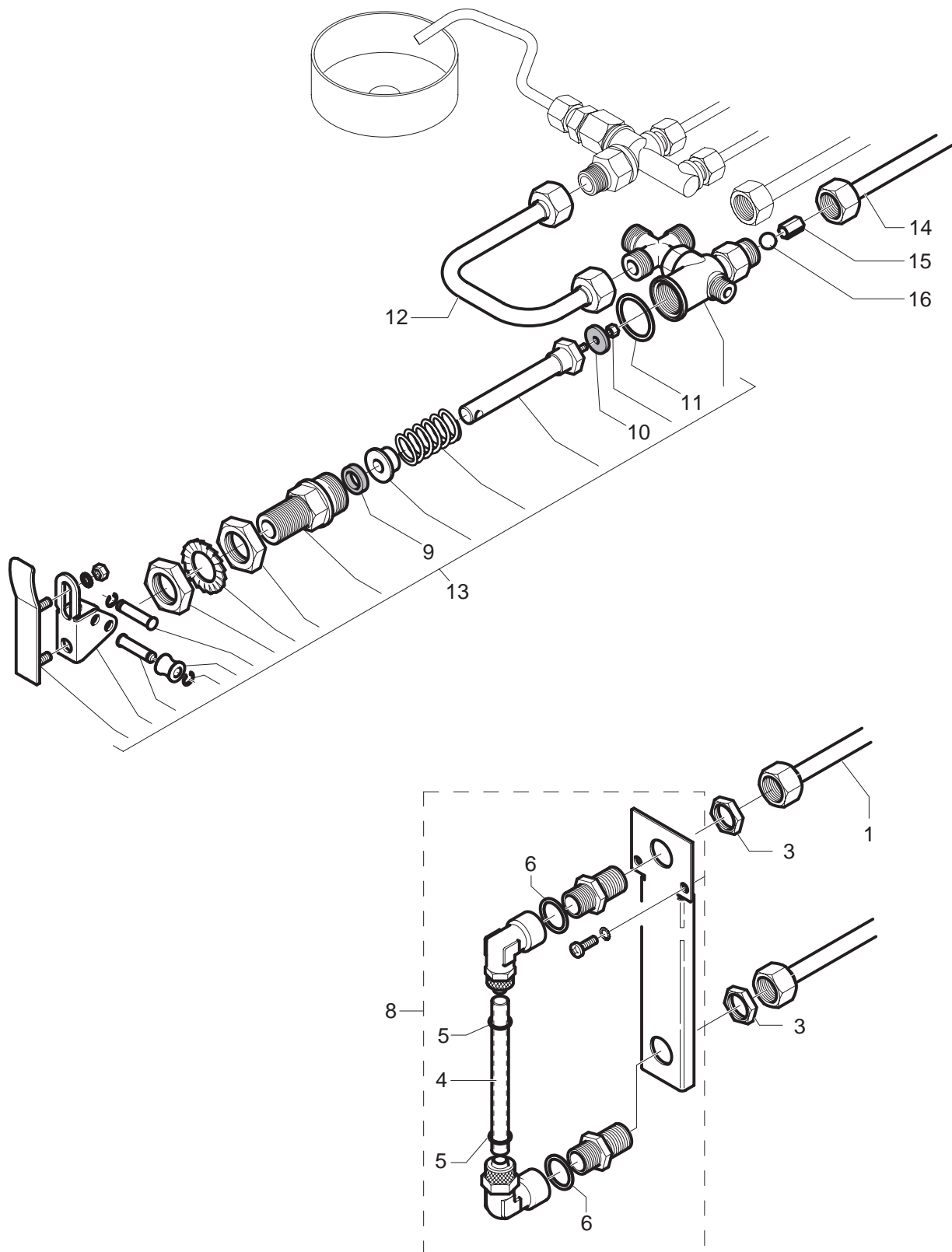




**S20**

**PULSANTE ALIMENTAZIONE/LIVELLO  
BOUTON ALIMENTATION/NIVEAU  
ZUFUEHR-NIVEAU DRUCKKNOPF**

**TAV.00378**



**S20****PARTI VARIE  
PARTES  
TEILE****TAV.00380**

Rif.	CODICE	DESCRIZIONE	DESCRIPTION	BESCHREIBUNG
001	<b>10060410</b>	ELETTR.RITEGNO 110V	ELECTROVANNE RETENUE V1 110	RUECKSCHLAGELEKTROV.V1 110
	<b>10060412</b>	ELETTR.RITEGNO 220/240	ELECTROVANNE RETENUE 220/240	RUECKSCHLAGELEKTROV. 220/240
	<b>10060457</b>	ELETTR.RIT. 110V NSF	ELECTROVANNE RETENUE 110V NSF	RUECKSCHLAGELEKTROV. 110V NSF
003	<b>39110070</b>	MOLLA VALV.RITEGNO PDL	RESSORT RETENUE	RUECKSCHLAGV.-FEDER
004	<b>23120025</b>	VALVOLINO RITEGNO	SOUPAPE RETENUE	RUECKSCHLAGVENTIL
005	<b>36404007</b>	GUARN.OR 2031	JOINT OR 2031	DICHTUNG OR 2031
006	<b>27350001</b>	GUARNIZIONE 3/8 GAS	JOINT 3/8 GAS	DICHTUNG 3/8 GAS
007	<b>20125351</b>	CORPO VALV.RITEGNO L -OT-	CORPS SOUPAPE RETENUE	VENTILKOEPPER
008	<b>23206001</b>	GIGLEUR X MACCHINA L-OT-	GIGLEUR	DUESE
	<b>25206002</b>	GIGLEUR S26/7 NSF	GIGLEUR S26/7 NSF	DUESE S26/7 NSF
009	<b>39110064</b>	MOLLA VALVOLA RIT.	RESSORT SOUPAPE DE RETEN.	RUECKSC.VENTIL FEDER
010	<b>10706070</b>	FILTRO X GIGLEUR	FILTRE X GIGLEUR	FILTER X DUESE
011	<b>20129502</b>	RACCORDO ELETTR. 2 VIE "L	RACCORD ELECTROV.	ELEK.VENT. ANSCHLUSS
	<b>20900021</b>	RACCORDO ELETTR.V.S26 NSF	RACCORD S26 NSF	ANSCHLUSS S26 NSF
012	<b>34040002</b>	ELV 2 VIE 220-240V 50HZ .	ELECTROVAN. V220/50HZ 2V	ELEKTROVEN. V220/50HZ 2V
	<b>34040109</b>	ELV 2 VIE 110-120/60 UL	ELECTROVANNE UL 110V	ELEKTROVENTIL UL 110V
013	<b>23214025</b>	RACCORDO M1/4-M1/8 GAS	RACCORD M1/4 M1/8 GAS	ANSCHLUSS M1/4 M1/8 GAS
	<b>25217001</b>	RACCORDO 1/8" - 1/4" NSF	RACCORD NSF	ANSCHLUSS 1/8" - 1/4" NSF
014	<b>26220005</b>	DADO BASSO 3/8 GAS	ECROU BAS 3/8 GAS	NIEDR.MUTTER 3/8 GAS
015	<b>37430400</b>	ROS.DENT.EST.D.4	RONDELLE DENTELEE D.4	AUSSERZAHNSCHEIBE D.4
016	<b>37030407</b>	VITE M 4X7	VIS M 4 X 7	SCHRAUBE M 4 X 7
021	<b>10705942</b>	ECONOMIZZATORE 220V NSF	ECONOMISEUR 220V NSF	EKONOMISER 220V NSF
	<b>10705952</b>	ECONOMIZZATORE 110V	ECONOMISEUR 110V	EKONOMISER 110V
	<b>10705953</b>	ECONOMIZZATORE 220V	ECONOMISEUR 220V	EKONOMISER 220V
	<b>10705953</b>	ECONOMIZZATORE 220V	ECONOMISEUR 220V	EKONOMISER 220V
022	<b>20122251</b>	SUPPORTO ELETTR.V.ECONOMIZZ.	SUPPORT ELECTROV.ECON.	EKONOMIZER ELEKTROVENTILSTUETZE
023	<b>36402001</b>	GUARN.OR 105	JOINT OR 105	DICHTUNG OR 105
024	<b>34040106</b>	ELV 2 VIE BAS.110-120V 60HZ	SOUPAPE ELECTRIQUE 110V	ELEKTROVENTIL 110V
	<b>34040108</b>	ELV 2 VIE BAS.220-240/50-60 UL	SOUPAPE ELECTRIQUE UL 220	ELEKTROVENTIL UL 220
	<b>34040115</b>	ELV 2 VIE BAS.220-240V 50-60HZ	ELECTROV.2VOIES SOUB.220-240V 50-60HZ	ELEKTROV. 2WEGE GRUNDPL.220-240V 50-60HZ
025	<b>37030412</b>	VITE M4X12	VIS M 4 X 12	SCHRAUBE M 4X12
026	<b>36401003</b>	GUARN.OR 103 ADDIT.-GOMMA VITO	JOINT OR 103	DICHTUNG OR 103
027	<b>37510600</b>	ANEL.EL.D.6	RONDELLE ELASTIQUE D.6	SPRENGRING D.6
028	<b>23217008</b>	DADO FERMO RUBIN.RALS-OT-	ECROU ROBINET RALS	HAHNMUTTER RALS
029	<b>23115034</b>	VITE REGOLAZ.ECONOMIZ-OT-	VIS ECONOMISEUR	SCHRAUBE SPARVORRICHTUNG
030	<b>10060500</b>	ELETTR.CARICO+RIT.220/240V	ELECTROV.CHARGE+RET 220/240V	ZUFUEHR-RUECKSCH.ELEKTROV.220/240V
	<b>10060503</b>	ELETTR.CARICO+RIT.110V	ELECTROV.CHARGE+RET 110V	ZUFUEHR-RUECKSCHLAGVENTIL 110V
	<b>10720002</b>	VALV.RITEGNO RALS COMPL.	SOUPAPE RETENUE RALS COMP	RUECKSCHLAGVENTIL KOMPL.
031	<b>23218035</b>	RACC.1/8 M.1/4 F. -OT-	RACCORD	ANSCHLUSS
032	<b>32910002</b>	DISCHETTO RETE RAL	FILET RAL	NETZ RAL
033	<b>23121001</b>	RONDELLA FILETT.1/4 -OT-	RONDELLE FILETEE	GEWINDESCHIEBE
034	<b>37900105</b>	SFERA IND. 1/4 AISI 420	BILLE INOX D.1/4	KUGEL ROSTFREI D.1/4
035	<b>23217015</b>	RACCORDO M1/4-M1/4 GAS	RACCORD M1/4-M1/4 GAS	ANSCHLUSS M1/4-M1/4 GAS
037	<b>20121502</b>	COLLETT.2 VIE RZ 3/8 -OT-	COLLECTEUR 2 VOIES	2 WEGE KOLLEKTOR

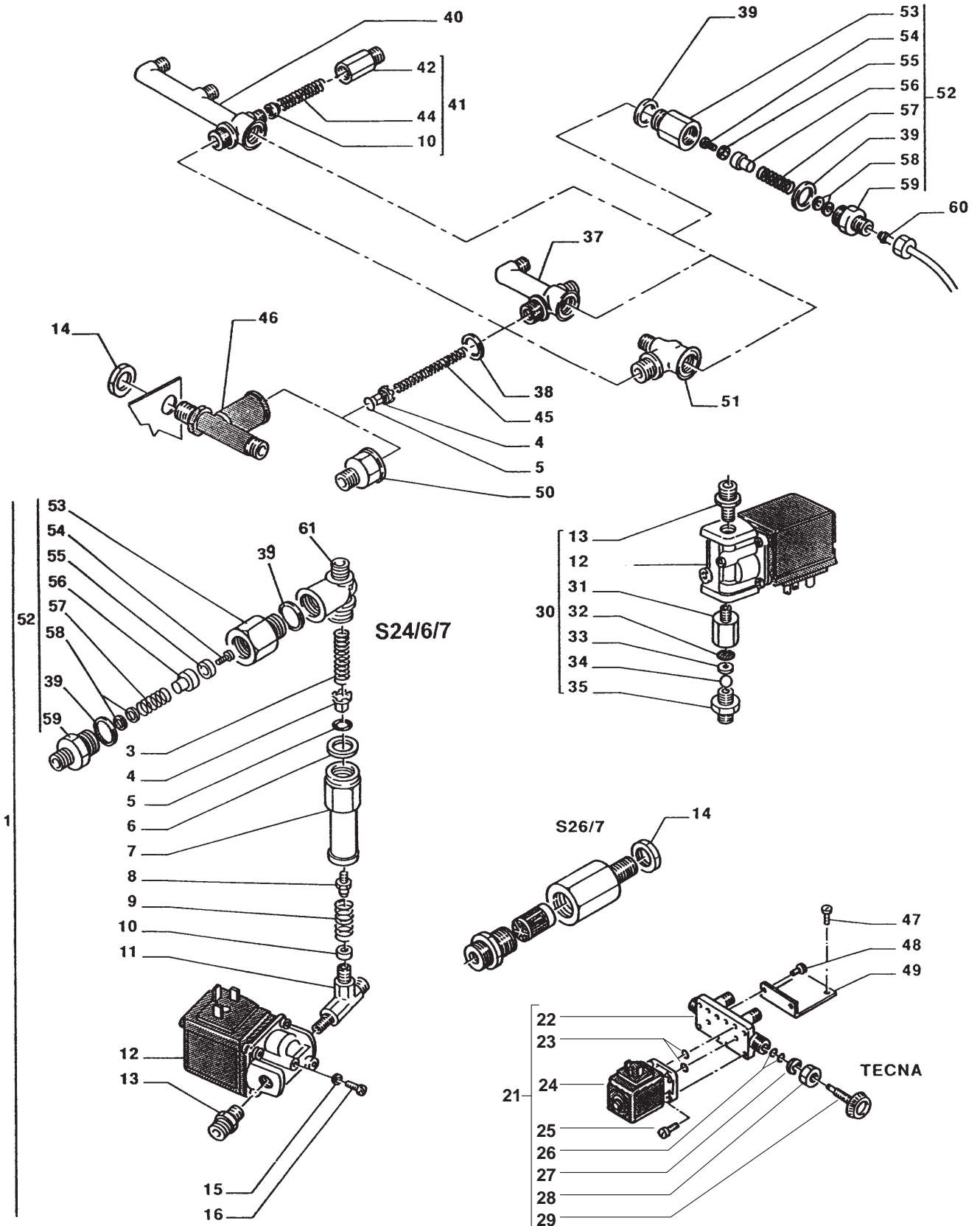




**S20**

**PARTI VARIE  
PARTES  
TEILE**

**TAV.00380**





# S20

**PARTI VARIE**  
**PARTES**  
**TEILE**

## TAV.00380

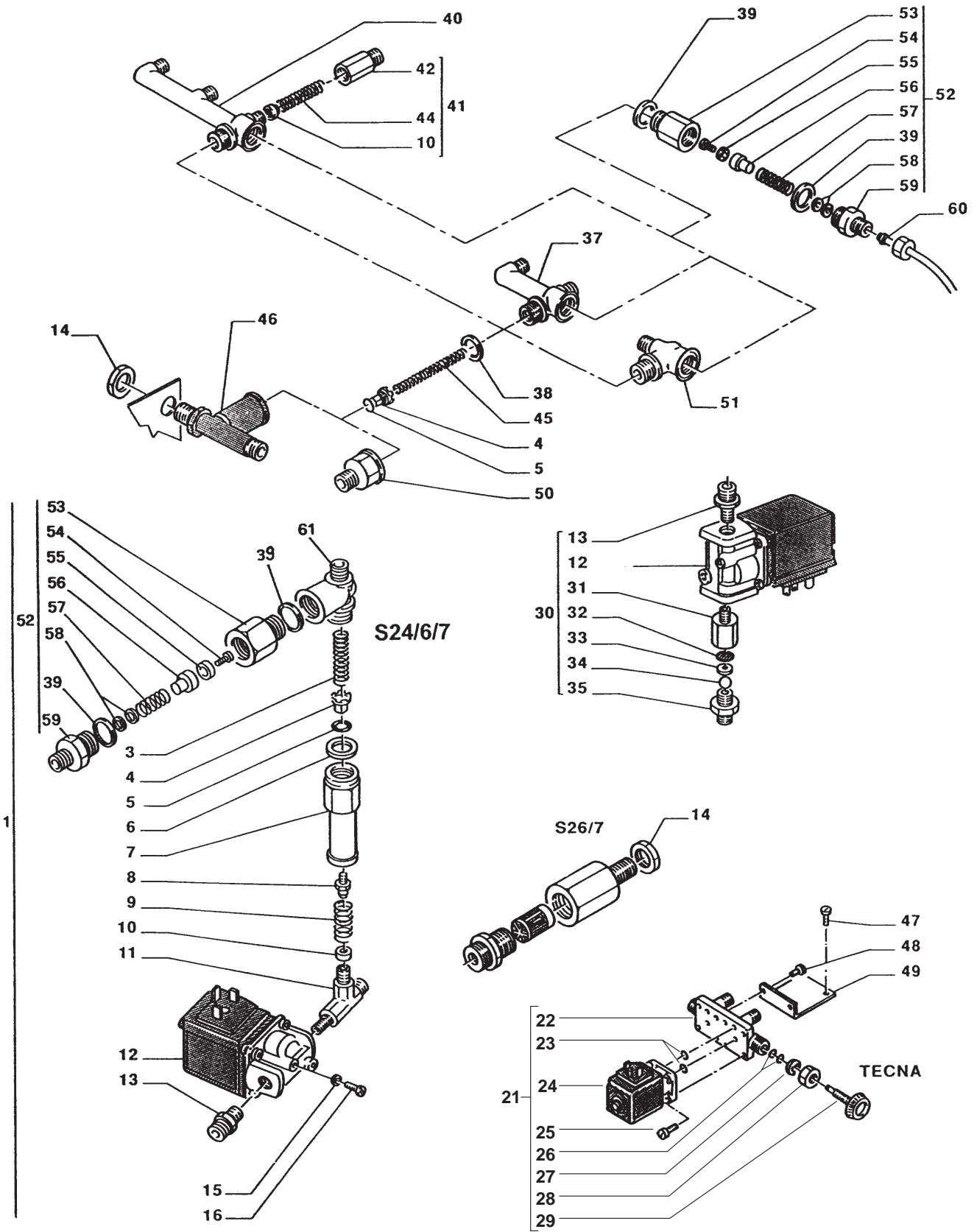
Rif.	CODICE	DESCRIZIONE	DESCRIPTION	BESCHREIBUNG
038	<b>27350001</b>	GUARNIZIONE 3/8 GAS	JOINT 3/8 GAS	DICHTUNG 3/8 GAS
	<b>27350002</b>	GUARNIZIONE 3/8 1,5	JOINT 3/8 1,5	DICHTUNG 3/8 1,5
039	<b>27350001</b>	GUARNIZIONE 3/8 GAS	JOINT 3/8 GAS	DICHTUNG 3/8 GAS
040	<b>20119002</b>	COLLETT.3 VIE RZ 3/8 -OT-	COLLECTEUR 3 VOIES RZ	3 WEGE KOLLEKTOR RZ
041	<b>10060495</b>	GIGLEUR A FREDDO COMPLETO	GIGLEUR COMPLET	DUESE KOMPLETT
	<b>10060496</b>	GIGLEUR A FREDDO COMP.NSF	GIGLEUR COMPLET NSF	DUESE KOMPLETT NSF
042	<b>20120131</b>	CORPO GIGLEUR A FREDDO	CORPS GIGLEUR	DUESEKOERPER
	<b>25143010</b>	CORPO GIGLEUR A FR. NSF	GIGLEUR COMPLET NSF	DUESE KOMPLETT NSF
044	<b>39110064</b>	MOLLA VALVOLA RIT.	RESSORT SOUPAPE DE RETEN.	RUCKSC.VENTIL FEDER
045	<b>39110063</b>	MOLLA VALV.RITEGNO	RESSORT SOURDE RET.	RUCKSC.VENTIL FEDER
046	<b>20900061</b>	CORPO ALIMENTAZ. S20-OTN-	CORPS ALIMENTACION S20	KOERPER SPEISUNG S20
047	<b>37175012</b>	VITE TAPITITE M5X12TC CROS FECD	VIS 5 X 12	SCHRAUBE 5 X 12
048	<b>37030407</b>	VITE M 4X7	VIS M 4 X 7	SCHRAUBE M 4 X 7
049	<b>32550618</b>	SOSTEGNO ECONOM.TECNA-AI-	SUPPORT ECONOMISEUR TECNA	TRAGSTUECK SPARVORRICHT.
050	<b>20125301</b>	CORPO VALV.RIT.CONICA	CORPS SOUPAPE RETENUE	RUECKSCHL.VENT.KOERPER
	<b>25222003</b>	CORPO VALVOLA RITEGNO NSF	CORPS SOUPAPE NSF	VENTILGEHAEUSE NSF
051	<b>20123504</b>	RACCORDO 3 VIE	RACCORD A 3 VOIES	3-WEGE ANSCHLUSS
052	<b>10060460</b>	VALVOLA ESPANS.	SOUPAPE EXPANSION	EXPANSIONVENTIL
	<b>10060465</b>	VALVOLA ESPAN.NSF	SOUPAPE DE EXPANSION NSF	EXPANSIONVENTIL NSF
053	<b>23222014</b>	CORPO VALV.ESP.	CORPS SOUPAPE EXPANSION	EXPANS.VENTILGEHAEUSE
054	<b>25118002</b>	VITE FERMAGUARNIZIONE	VIS ARRET-JOINT	DICHTUNGSPERRUNG-SCHRAUBE
055	<b>36301103</b>	GUAR.PASTIGL.NSF VIT.3107	JOINT NSF	ANSCHLUSS NSF
	<b>36302001</b>	GUARN.PAST.VALV.	JOINT	DICHTUNG
056	<b>25120001</b>	PORTAPASTIGLIA	PORTE-JOINT	SCHEIBENHALTER
057	<b>25222002</b>	CORPO VALV.RIT.S26/7 NSF	CORPS SOUPAPE S26/7 NSF	VENTILGEHAEUSE S26/7 NSF
	<b>39110040</b>	MOLLA REGOLATORE GAS	RESSORT	FEDER
058	<b>23117002</b>	RONDELLA INOX VALV.ESP. MISS	RONDELLE SOUPAPE EXPANSIO	SCHEIBE EXPANSIONVENTIL
059	<b>23220026</b>	RACC.VALV.ESP.	RACCORD	ANSCHLUSS
060	<b>10040235</b>	TUBO SCARICO 6X4X450	TUBE DECHARGE 6X4X450	ABFLUSSROHR 6X4X450
	<b>23218006</b>	DADO ALTO 1/4 TUBO D.6-OT	ECROU 1/4	SCHRAUBENMUTTER 1/4
061	<b>20121506</b>	RACC.VALV.ESPS24/6/7-OT-	RACCORD.VALVE EXPS24/6/7	ANSCHL.ROEHRE EXPS24/6/7



**S20**

**PARTI VARIE  
PARTES  
TEILE**

**TAV.00380**



**S20****POMPA  
POMPE  
PUMPE****TAV.00385**

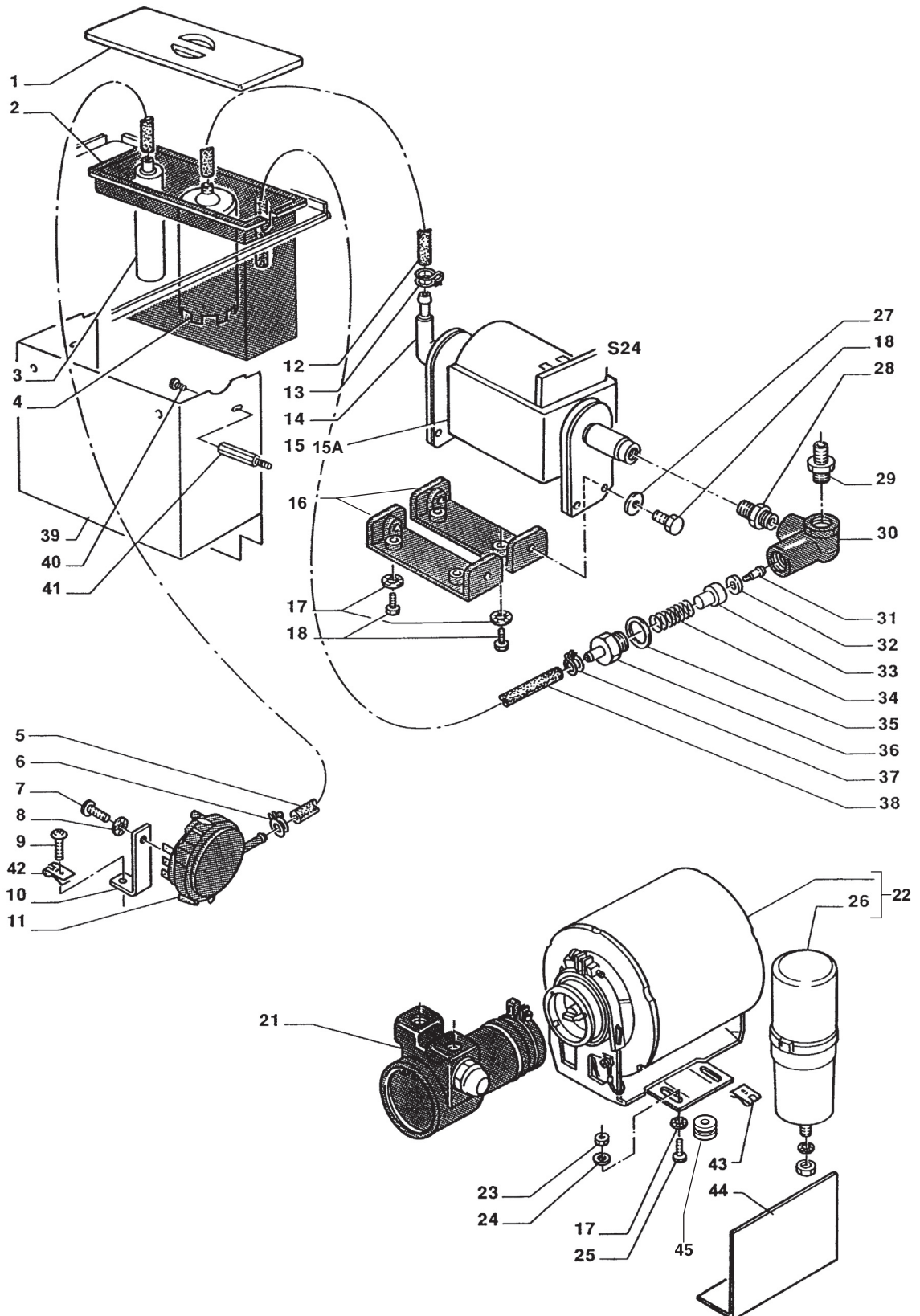
Rif.	CODICE	DESCRIZIONE	DESCRIPTION	BESCHREIBUNG
000	<b>13007050</b>	POMPA 230V+BYPASS	POMPE 230V+BYPASS	PUMPE 230V+BYPASS
	<b>13007060</b>	POMPA L4-S24 V.110+BYPASS	POMPE L4-S24 V.110+BYPASS	PUMPE L4-S24 V.110+BYPASS
	<b>13077040</b>	POMPA VM S20 220/240V COMPLETA	POMPE VM S20 220/240V	PUMPE VM S20 220/240V
	<b>13077050</b>	POMPA VM S20 110V COMPLETA	POMPE POUR S20 V110 COMPLETE	PUMPE VM L6-L7-S20 110V
001	<b>38123011</b>	COPERCHIO CONTEN.	COUVERCLE	DECKEL
002	<b>38123012</b>	CONTENITORE ACQUA	BAC EAU	WASSERBEHALTER
003	<b>38123013</b>	TRAPPOLA ARIA	PRISE D'AIR	LUFTEINLASS
004	<b>69000140</b>	ADDOLCITORE	ADOUCCISSEUR	WASSERENTHAERTER
005	<b>38228050</b>	TUBO PVC ATOSSICO X ALIM.D.4X7	TUBE PVC D.7X4	ROHR PVC D.7X4
006	<b>39930003</b>	FASCETTA SENZA VITE HBV 76	SEGMENT SANS VIS E 3	SHELLE OHNE SCHRAUBE
007	<b>37113913</b>	VITE 3,9 X 13	VIS 3,9 X 13	SCHRAUBE 3,9 X 13
008	<b>37430400</b>	ROS.DENT.EST.D.4	RONDELLE DENTELEE D.4	AUSSERZAHNSCHEIBE D.4
009	<b>37154212</b>	VITE B.PROF.4,2X13 INOX	VIS 4,2X13	SCHRAUBE 4,2X13
010	<b>32329041</b>	SQUADRETTA SOST.PRESS. S24	EQUARISSAGE PRESS.LT-AI-	TAFEL DRUCKWAECHTER LT-AI
011	<b>34200061</b>	PRESSOSTATO 1 LIVELLO	PRESSOSTAT	DRUCKWAECHTER
012	<b>38228002</b>	TUBO SILICONE 9X6X560	TUBE SILICONE 9X6X560	SILIKONROHR 9X6X560
013	<b>39930008</b>	FASCETTA SENZA VITE E 7	SEGMENT SANS VIS E 7	SCHLAUCHBINDER E 7
014	<b>38121034</b>	PIPA PORTAGOMMA POMPE EP5	PIPE POMPES EP5	PEGEL PUMPEN EP5
015	<b>34011023</b>	POMPA EP5 MISS 120V	POMPE EP5 120V	PUMPE EP5 120V
	<b>34011026</b>	POMPA EP5 230V 50HZ. MISS	POMPE EP5 230V	PUMPE EP5 230V
016	<b>38123060</b>	SUPPORTO POMPA VIBRAZ-PL-	SUPPORT POMPE	PUMPENLAGER
017	<b>37430600</b>	ROS.DENT.EST.D.6	RONDELLE DENTELEE D.6	ZAHNSCHEIBE D.6
018	<b>37135516</b>	VITE AUT.5,5X16	VIS 5,5 X 16 AUTOFILETEE	SSCHN. SCHRAUBE 5,5X16
021	<b>69000039</b>	POMPANTE VM A COLLARE NSF	POMPE COLLAR VM NSF	KOLLARPUMPE VM NSF
022	<b>34011001</b>	MOTORE VM V.115 APPR.UL	MOTEUR VM 110V APPR.UL	MOTOR VM 115V APPR.UL
	<b>34011002</b>	MOTORE VM V.220 APPR.UL	MOTEUR 220V APPR.UL	MOTOR 220V APPR.UL
023	<b>37320600</b>	DADO M 6	ECROU M 6	SCHRAUBENMUTTER M 6
024	<b>37410600</b>	RONDELLA PIANA D.6	RONDELLE PLANE D.6	FEDERSCHEIBE D.6
025	<b>37040615</b>	VITE M6X16	VIS M 6 X 16	SCHRAUBE M 6 X 16
026	<b>34020014</b>	CONDENSATORE VM V.220 XL6	CONDENSATEUR VM V.220 XL6	KONDENSATOR VM V.220 XL6
027	<b>37410610</b>	RONDELLA D.6 X 18 FE.ZN.	RONDELLE D.6 X 18	ABSTANDSRING D.6 X 18
028	<b>23212008</b>	RACCORDO BYPASS POMPA S24-OT-	PORTE-INJECTION CHAUDIERE	INJEKTORTRAEGER KESSEL
029	<b>23220008</b>	RACCORDO VALV.RIT. L -OT-	RACCORD SOUPAPE RIT.L-OT-	VENTILANSCHLUSS L -OT-
030	<b>20123751</b>	CORPO VALV.ESPAN.MISS-OT-	CORPS SOUPAPE EXPANSION	EXPANS.VENTILGEHAEUSE
031	<b>25118002</b>	VITE FERMAGUARNIZIONE	VIS ARRET-JOINT	DICHTUNGSPERRUNG-SCHRAUBE
032	<b>36302001</b>	GUARN.PAST.VALV.	JOINT	DICHTUNG
033	<b>25120001</b>	PORTAPASTIGLIA	PORTE-JOINT	SCHEIBENHALTER
034	<b>39110040</b>	MOLLA REGOLATORE GAS	RESSORT	FEDER
035	<b>27350001</b>	GUARNIZIONE 3/8 GAS	JOINT 3/8 GAS	DICHTUNG 3/8 GAS
036	<b>23220014</b>	PORTAGOMMA SCARICO L4-OT-	PORTE-GOMME L4	GUMMIHALTER L4
037	<b>39930001</b>	FASCETTA SENZA VITE E 1	SEGMENT SANS VIS E 1	SCHLAUCHBINDER E 1
038	<b>38228005</b>	TUBO ALIM.SILICONE D.6X4	TUBE SILICONE D.6X4	SILIKONROHR D.6X4
039	<b>32330319</b>	PREVASCHETTA ACQUA S24-AI	AVANTBASSINE EAU S24-AI	VORWASSERKASTEN S24-AI



**S20**

**POMPA  
POMPE  
PUMPE**

**TAV.00385**



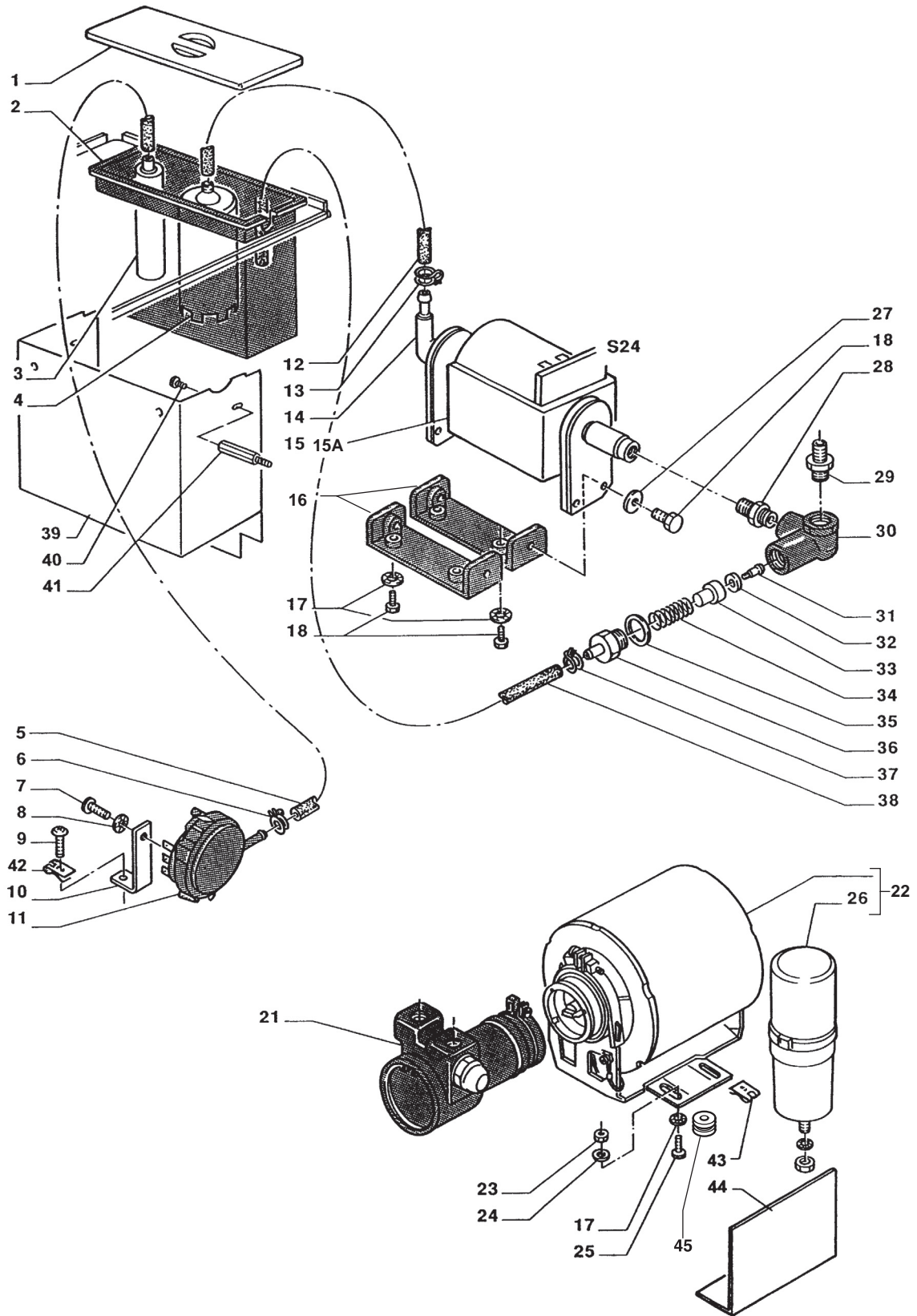




**S20**

**POMPA  
POMPE  
PUMPE**

**TAV.00385**





# SYSTEM

## IMPIANTO GAS INSTALLATION GAZ GAS ANLAGE

### TAV.00390

Rif.	CODICE	DESCRIZIONE	DESCRIPTION	BESCHREIBUNG
001	<b>10705096</b>	KIT IMPIANTO GAS 2GR.	KIT INSTALLATION GAZ 2GR.	KIT GASANLAGE 2GR.
	<b>10705097</b>	KIT IMPIANTO GAS 3-4G	KIT INSTALLATION GAZ 3-4GR	KIT GASANLAGE 3-4GR.
003	<b>10041032</b>	TUBO 4X3X600	TUBE 4X3X600	ROHR 4X3X600
004	<b>10060815</b>	REGOLATORE GAS	REGULATEUR GAZ	GASREGLER
005	<b>23210031</b>	INIETTORE GAS D.0,90	GICLEUR GAZ D.0,90	DUESE GAS D.0,90
	<b>23210032</b>	INIETTORE GAS D.1,02	GICLEUR GAZ D.1,02	DUESE GAS D.1,02
	<b>23210033</b>	INIETTORE GAS D.1,35	GICLEUR GAZ D.1,35	DUESE GAS D.1,35
	<b>23210037</b>	INIETTORE GAS D.0,75	GICLEUR GAZ D.0,75	DUESE GAS D.0,75
006	<b>10042101</b>	TUBO 6X4X300	TUBE 6X4X300	ROHR 6X4X300
007	<b>69000251</b>	RUBINETTO GAS	ROBINET GAS	HAHN GAS
008	<b>38123567</b>	MANOPOLA RUBIN. GAS	POIGNEE ROBINET GAS	GRIFFHAHN GAS
009	<b>69000019</b>	DADO RUBINETTO GAS	ECROU X ROBINET GAS	SCHRAUBENMUTTERXDAMPF GAS
010	<b>42300003</b>	TARGHETTA GAS	PLAQUETTE GAZ	SCHILD GAS
011	<b>36240008</b>	GUARN.D.11,5X8 SP.1,5	JOINT D.11,5X8 SP.1,5	DICHTUNG D.11,5X8 SP.1,5
012	<b>23222039</b>	RIDUZ.1/2M-1/4F	REDUCTEUR 1/2M-1/4F	REDUZIERER 1/2M-1/4F
013	<b>69000117</b>	BOCCOLA GAS TUBO D.8	OLIVE TUBE D.8	DICHTKEGEL ROHR D.8
014	<b>69000116</b>	DADO STRINGIBOCCOLA GAS	ECROU	SCHRAUBENMUTTER
015	<b>23115007</b>	PORTAGOMMA GAS D.8	RACCORD GAS D.8	GUMMIHALTER GAS D.8
018	<b>69000020</b>	ACCENDITORE PIEZO +GHIERA	ALLUMEUR PIEZO-ELECTRIQUE	PIEZOEL. ANZUENDER
020	<b>37410600</b>	RONDELLA PIANA D.6	RONDELLE PLANE D.6	FEDERSCHEIBE D.6
021	<b>37040615</b>	VITE M6X16	VIS M 6 X 16	SCHRAUBE M 6 X 16
022	<b>37900822</b>	PIASTRINA UC/M6/15/12	PLAQUETTE UC/M6/15/12	PLATTE UC/M6/15/12
023	<b>69000097</b>	TERMOCOP.INTERROTTA	THERMOCOUPLE	THERMOELEMENT
024	<b>34200053</b>	TERMOSTATO 165	THERMOSTAT 165e	THERMOSTAT 165e

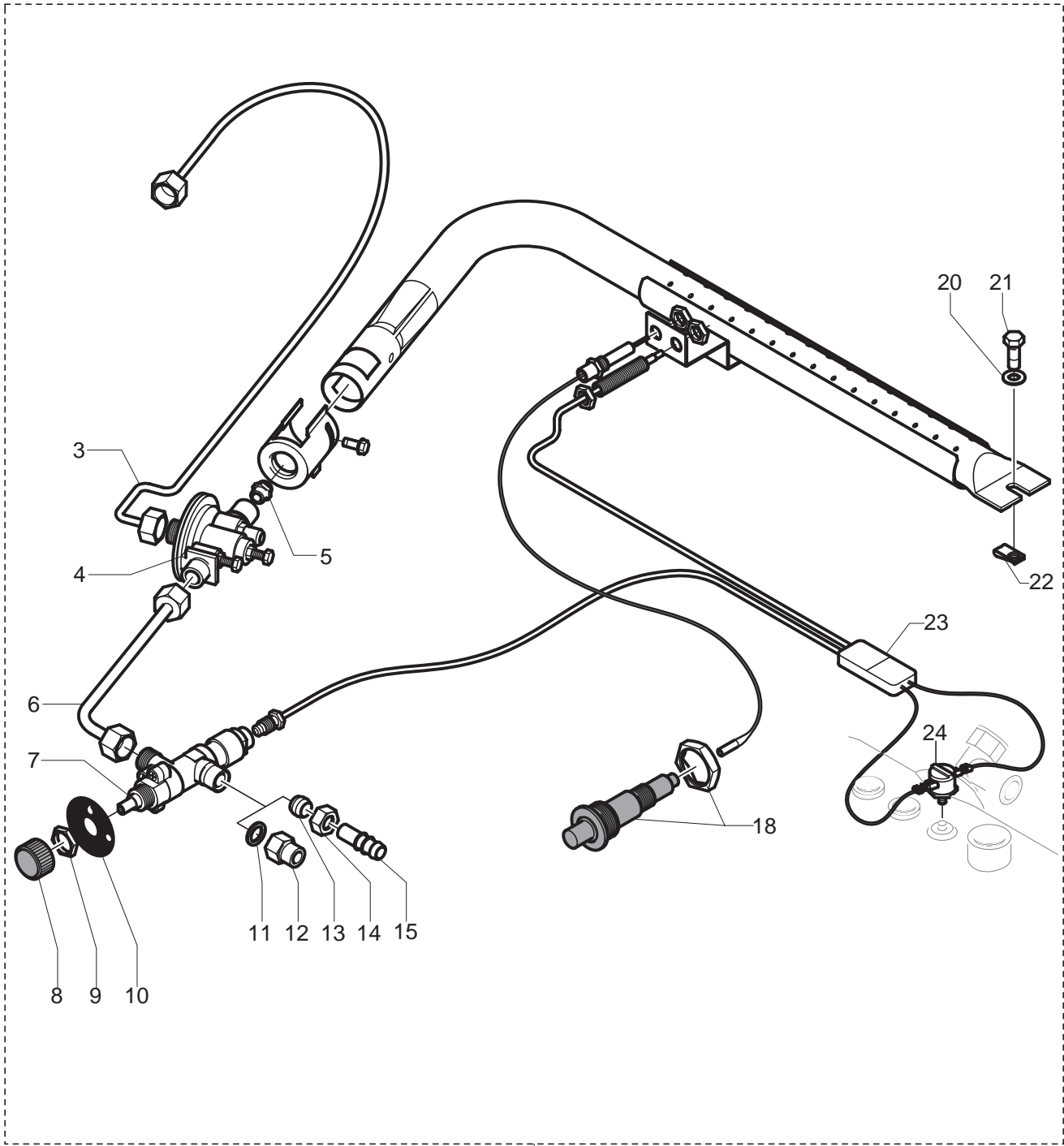




# SYSTEM

IMPIANTO GAS  
INSTALLATION GAZ  
GAS ANLAGE

# TAV.00390



1