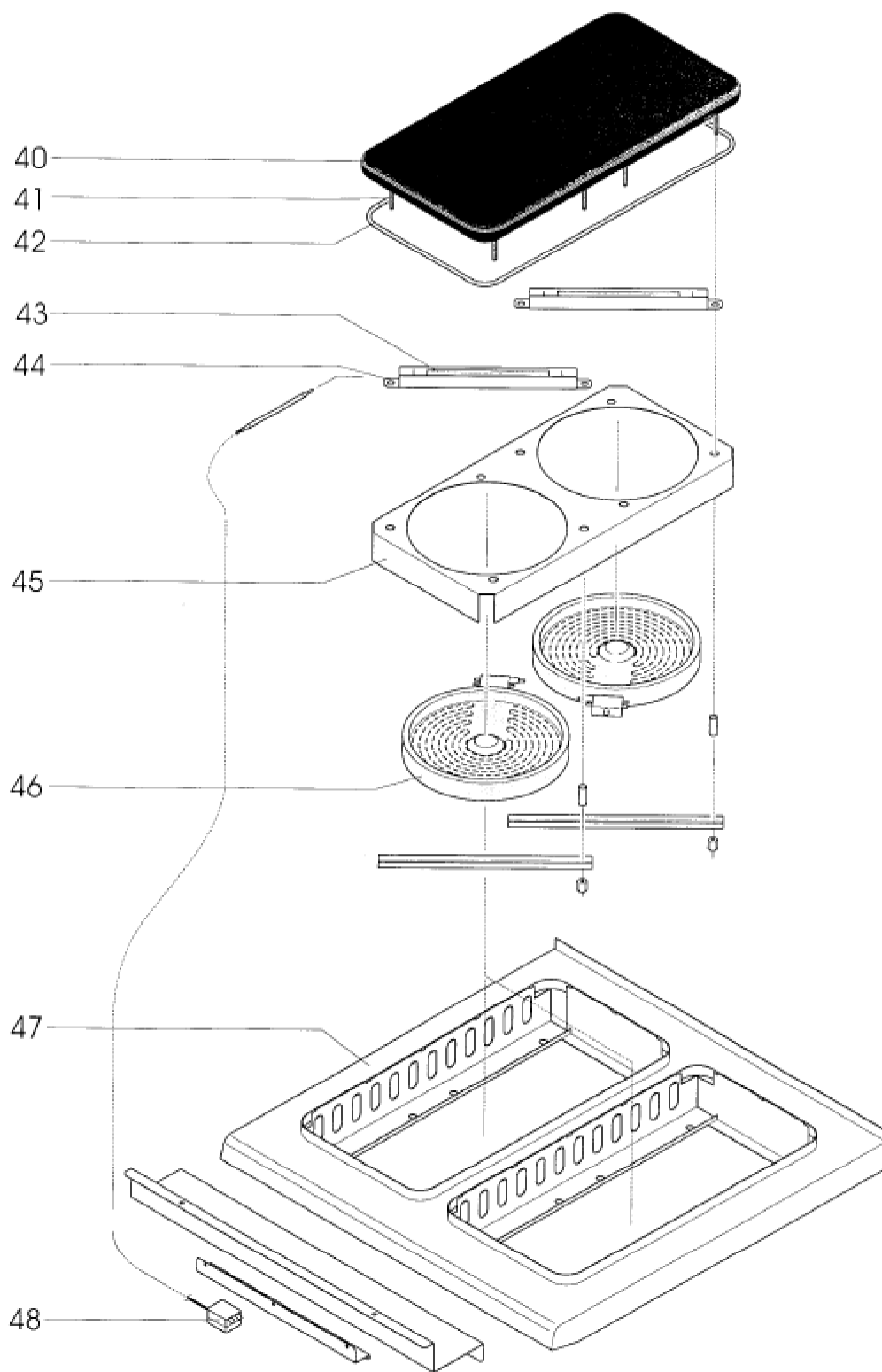


Seite	Position	Kreditorart.Nr	GB	DE
001	003	184120	indicator light green 220V	Leuchtmelder grün 220V
001	004	060306	axle seal	Achsdichtung
001	005	189009	knob with flat spring black	Knebel mit Blattfeder schwarz
001	008	183236	power control element 230 V (Nur HG)	Energieregler 230 V (Nur HG)
001	009	944779002	control panel assembly	BG-Schalterblende
001	010	141078	scale ring f. bain-marie (VAR-027)	Skalenring (VAR-027)
001	011	800044000	lower panel	Blende unten
001	014	178415	fan wheel 220 V	Querstromlüfter 220 V
001	015	801634000	radiating heat protection shield	Strahlenschutzblech
001	016	801633000	fan axis	Lüfterachse
001	017	801618000	cover plate	Abdeckung
001	018	801635000	deflector sheet	Abweisblech
001	020	100105	manufacturer's label Küppersbusch	Firmenschild Küppersbusch
001	021	062300	foot of the unit	Gerätefuß
001	022	185594	transversal bridge	Querbrücker
001	023	185587	end holder Typ 209 -101	Endhalter Typ 209 -101
001	024	185583	junction terminal 16 mm <sup>2</sup>	Durchgangsklemme 16 mm <sup>2</sup>
001	025	185584	junction terminal 4 mm <sup>2</sup>	Durchgangsklemme 4 mm <sup>2</sup>
001	026	185585	protective conductor clamp 16 mm <sup>2</sup>	Schutzleiterklemme 16 mm <sup>2</sup>
001	027	185592	isolating plate 4mm <sup>2</sup>	Trennplatte 4mm <sup>2</sup>
001	028	186276	stop plate	Abschlußplatte
001	029	216325	fine-wire fuse 4 A	Feinsicherung 4 A
001	030	184683	safety clamp	Sicherungsklemme
001	035	801551000	protection sheet	Abschirmblech
001	036	942519002	clamping plate	Klemmbrett



Seite	Position	Kreditorart.Nr	GB	DE
003	040	160613	hot plate	Kochplatte
003	041	141212	threaded pin M5x90	Gewindestift M5x90
003	042	060625	gasket cord SILONTEX	Dichtschnur SILONTEX
003	043	906133000	detecting device - support panel	Fühler - Halteblech
003	044	906134000	detecting device - protection sheet	Fühler - Abschirmblech
003	045	801204000	top part HKK	Oberteil HKK
003	046	160362	dual-circuit - heating element 2500W, 230V	Zweikreis - Heizkörper 2500W, 230V
003	047	942108002	top frame assembly	BG-Oberplatte
003	048	161624	temperature limiter	Temperaturbegrenzer