

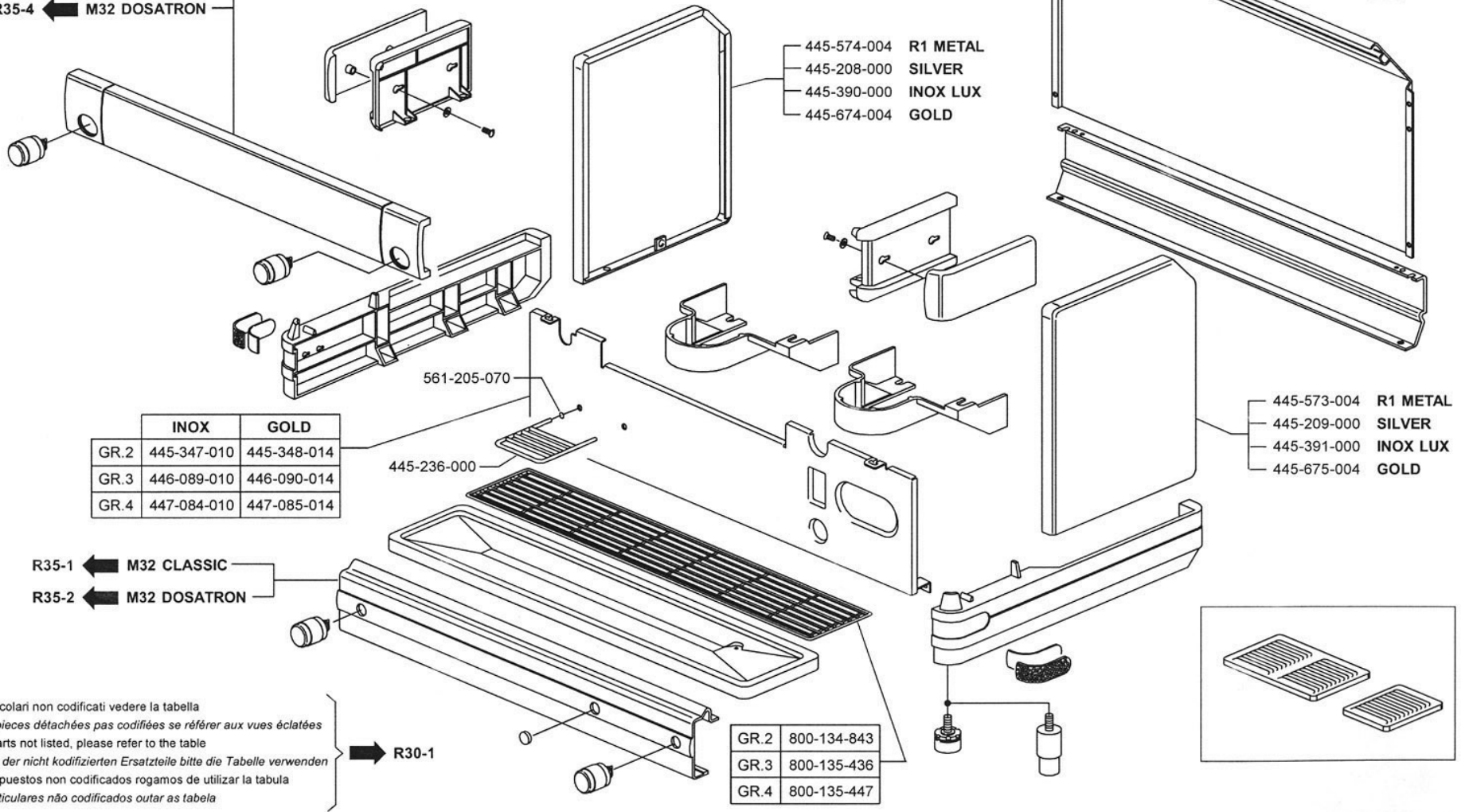
CARROZZERIA - VERSIONE ALTA

M32



	R1 METAL	SILVER	INOX LUX	GOLD
GR.2	417-588-000	445-892-000	417-605-000	445-893-000
GR.3	446-608-000	446-570-000	446-612-000	446-571-000
GR.4	447-608-000	447-572-000	447-630-000	447-573-000

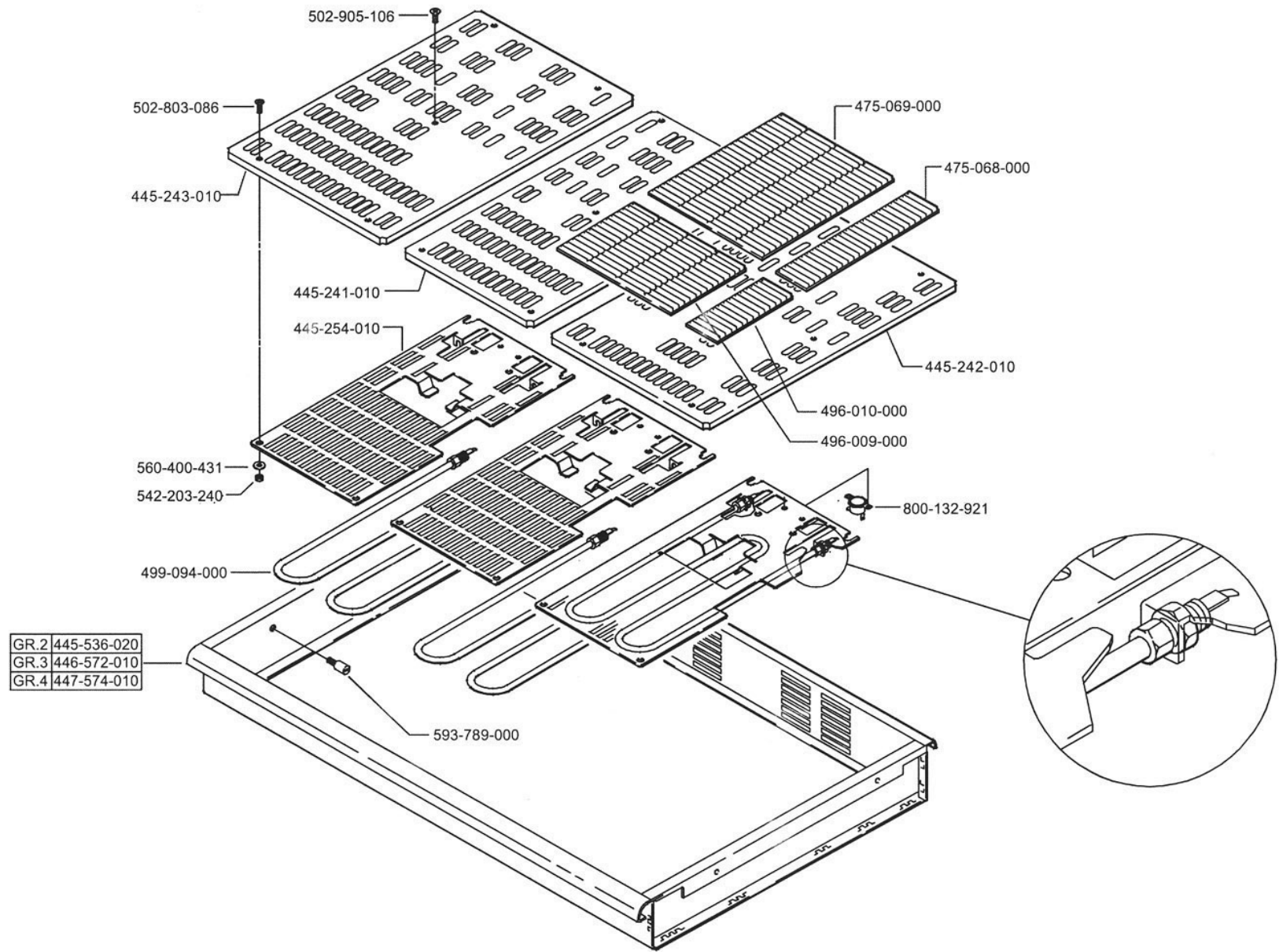
R35-3 ← M32 CLASSIC
R35-4 ← M32 DOSATRON

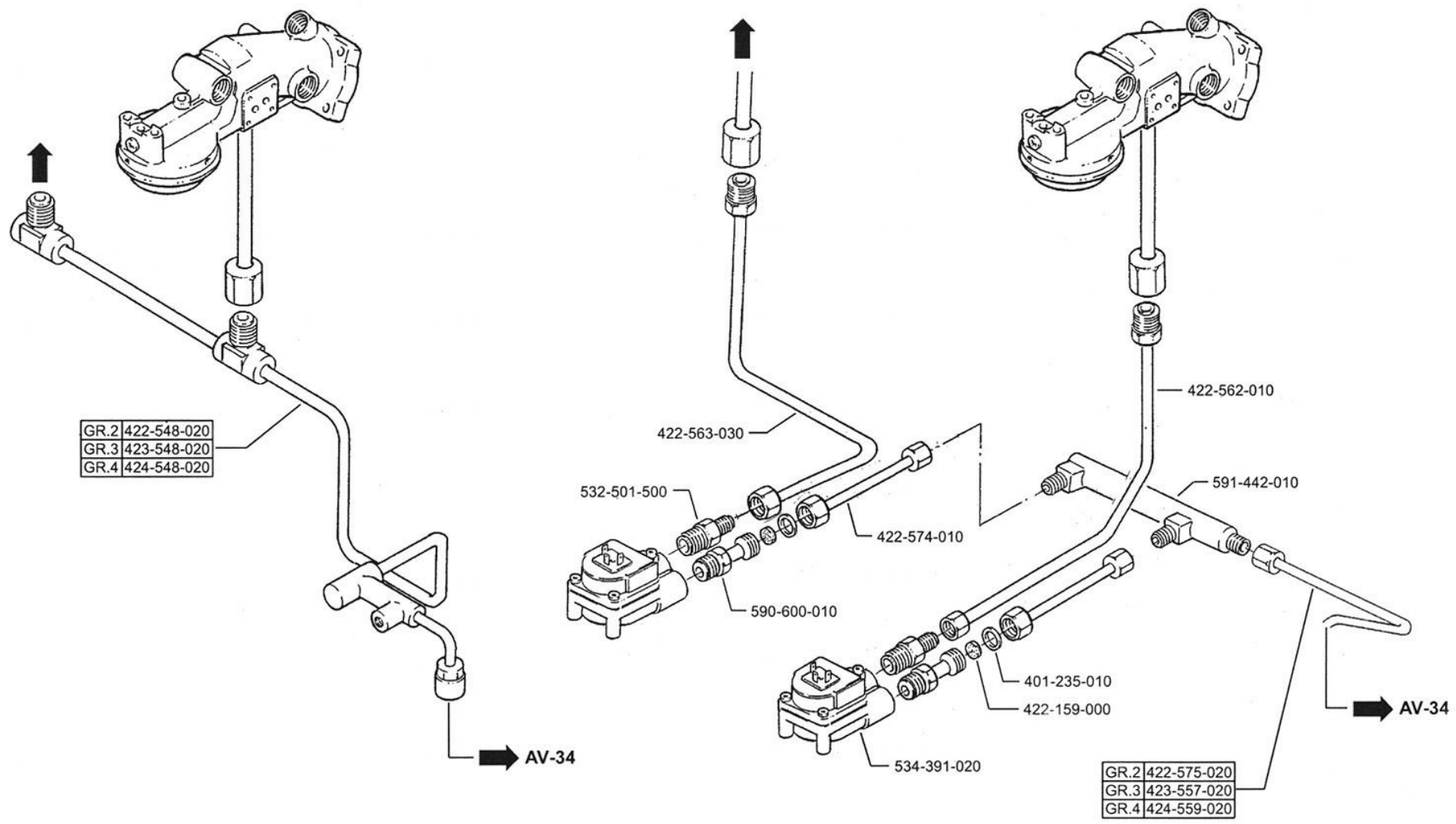


	INOX	GOLD
GR.2	445-347-010	445-348-014
GR.3	446-089-010	446-090-014
GR.4	447-084-010	447-085-014

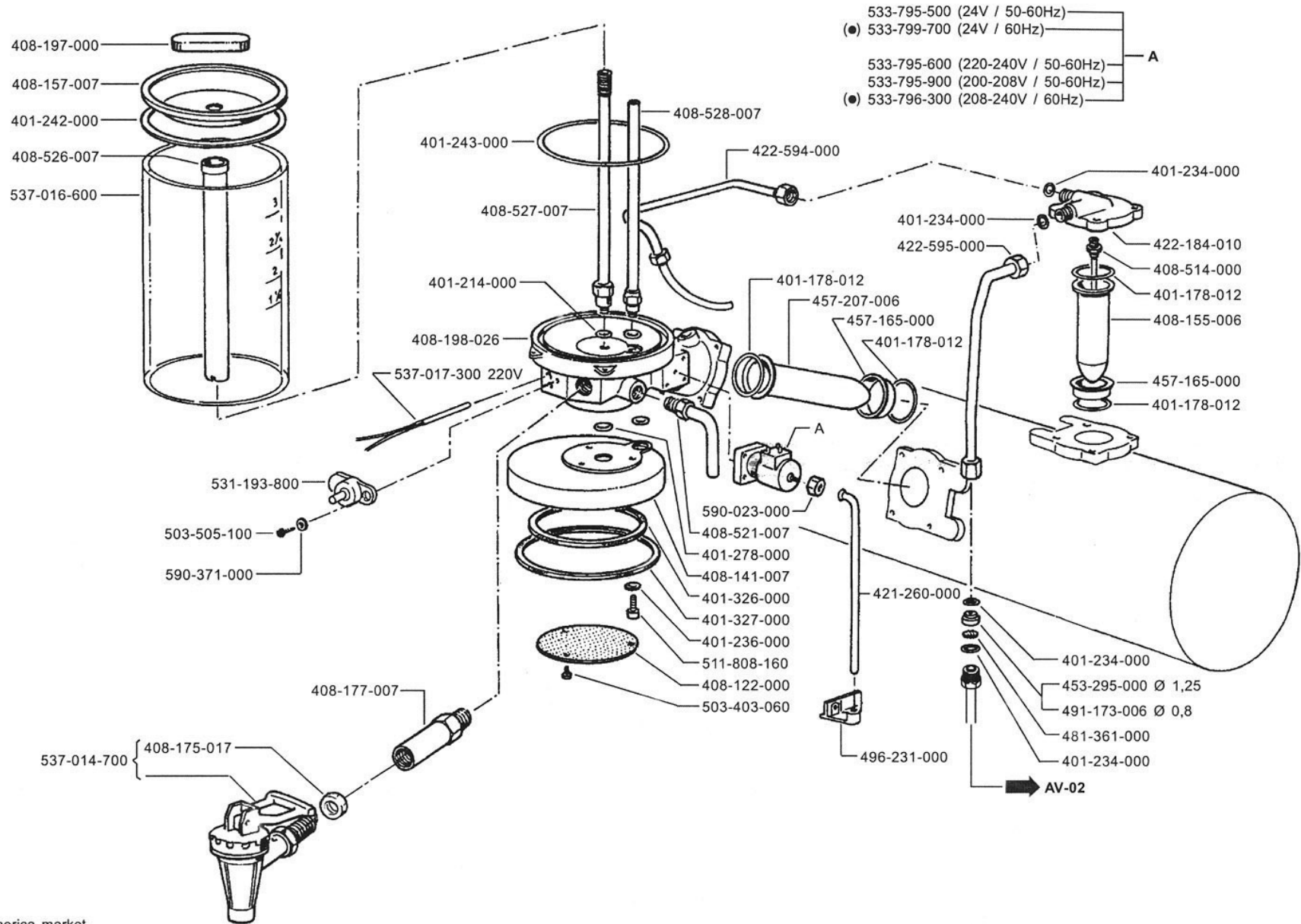
R35-1 ← M32 CLASSIC
R35-2 ← M32 DOSATRON

Per i particolari non codificati vedere la tabella
 Pour les pieces détachées pas codifiées se référer aux vues éclatées
 For the parts not listed, please refer to the table
 Bezüglich der nicht kodifizierten Ersatzteile bitte die Tabelle verwenden
 Por los repuestos non codificados rogamos de utilizar la tabula
 Pelos particulares não codificados outar as tabela



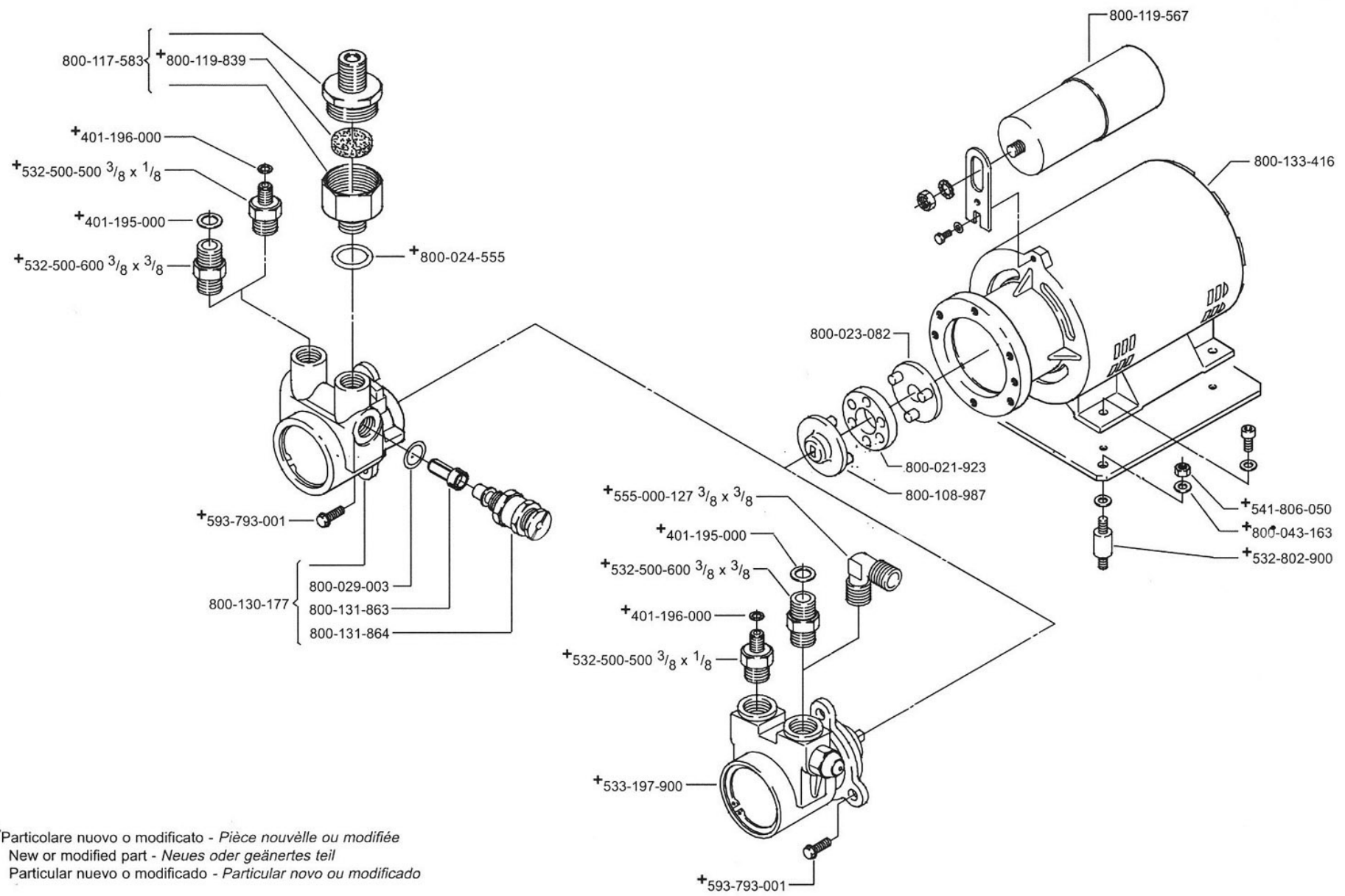


GRUPPO TERMORISERVA TR-TRD



● Only for North-America market




ELETTROPOMPA VOLUMETRICA

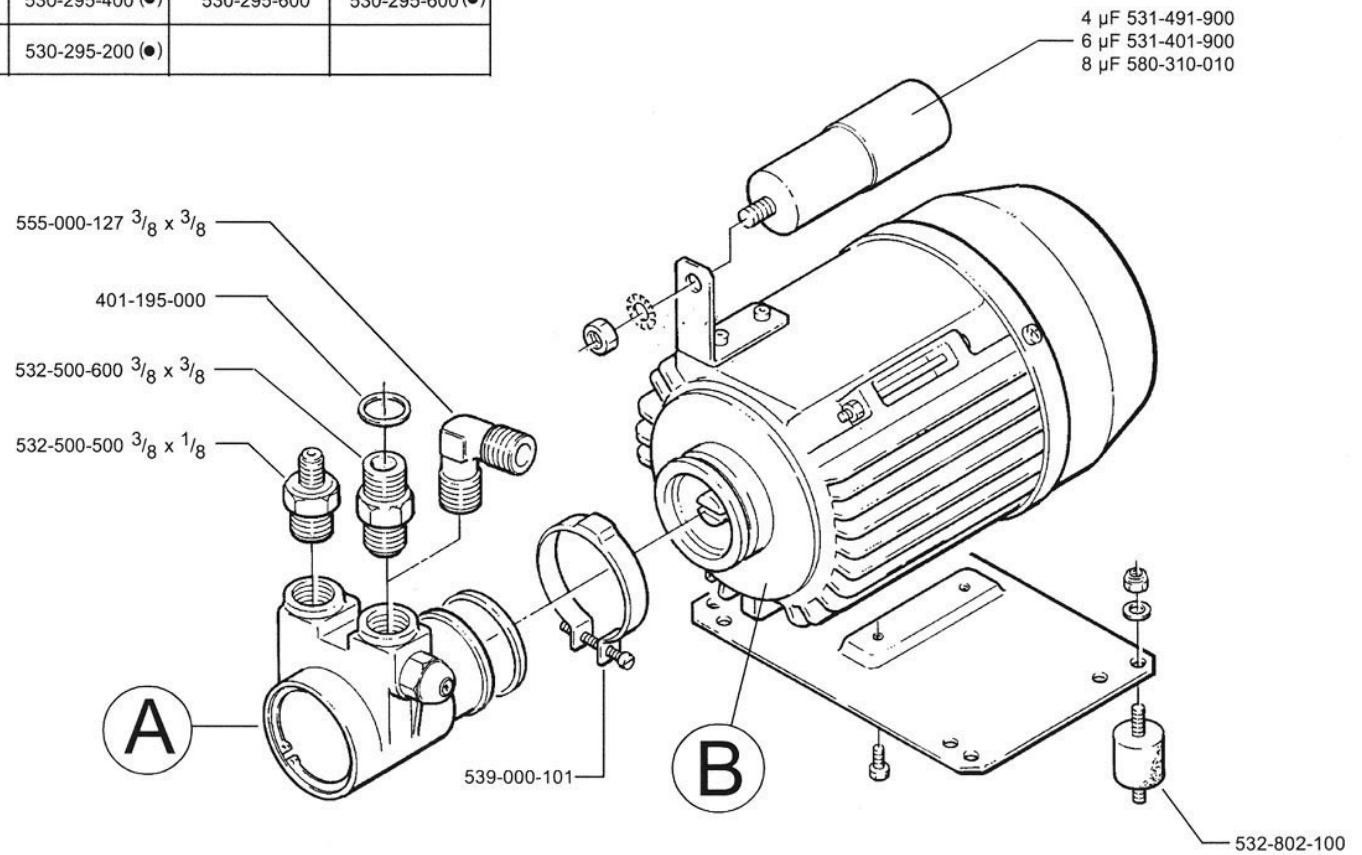


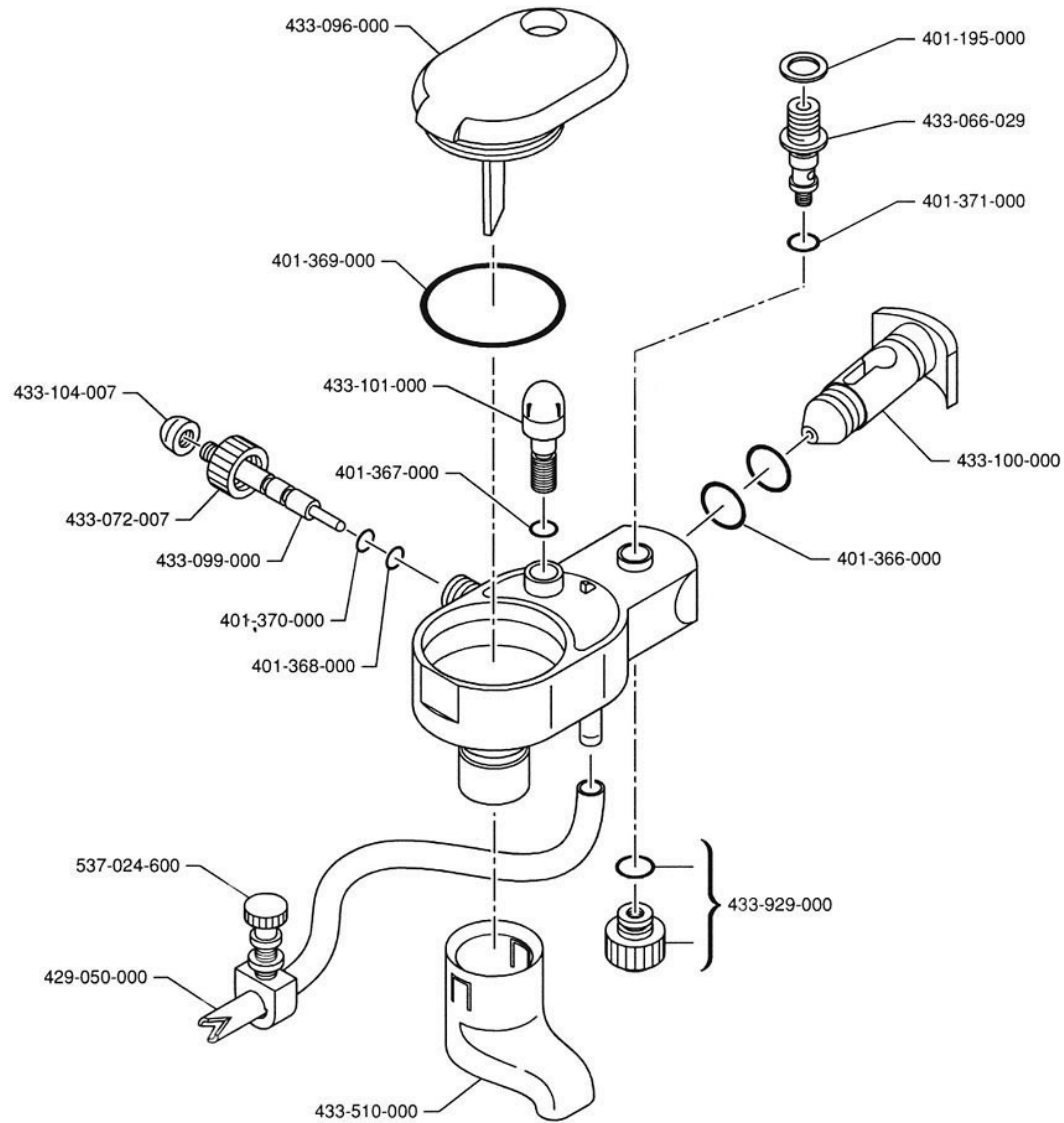
+Particolare nuovo o modificato - Pièce nouvelle ou modifiée
 New or modified part - Neues oder geändertes teil
 Particular nuevo o modificado - Particular novo ou modificado

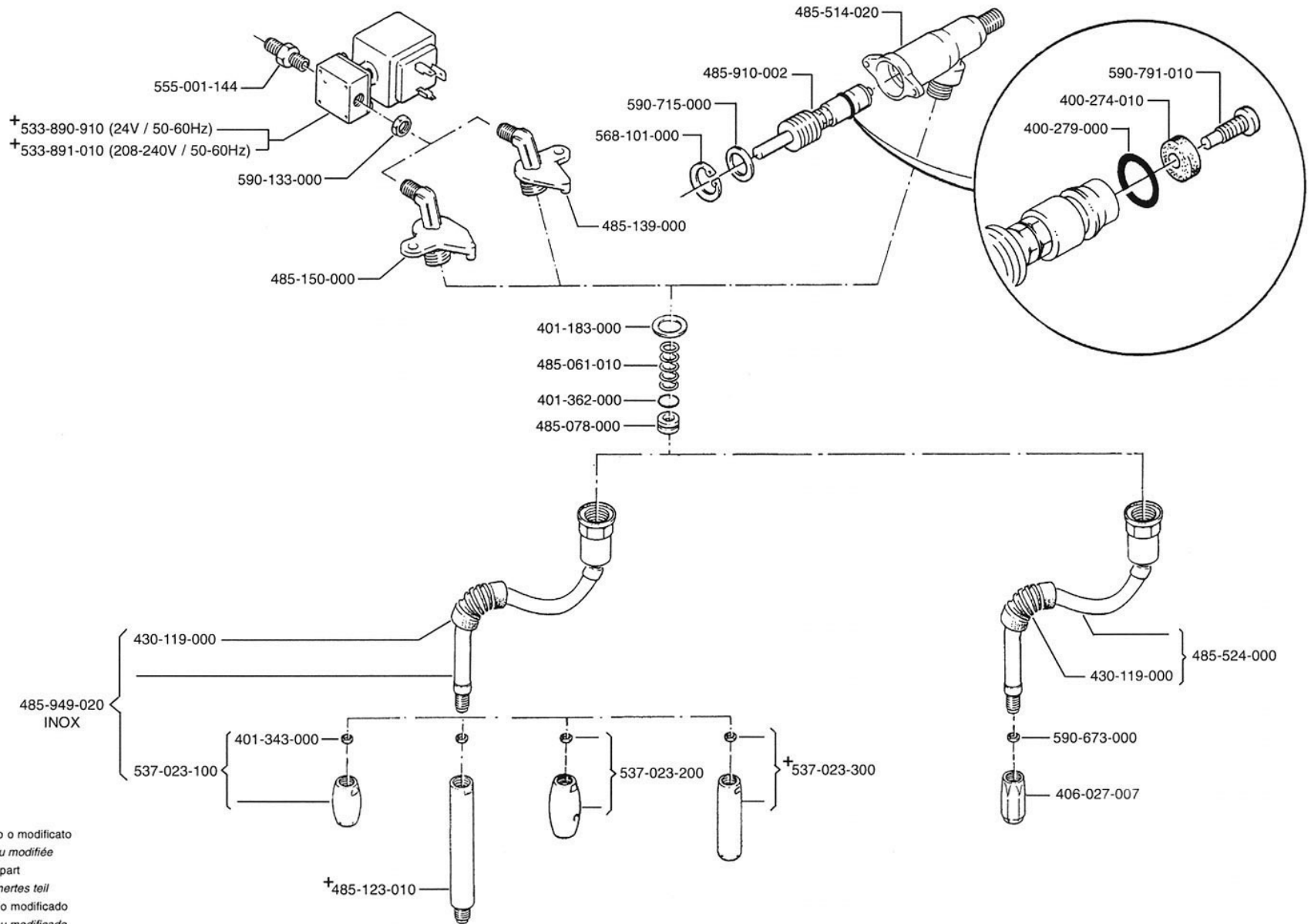
ELETTROPOMPA VOLUMETRICA

(●) Only for North-America market

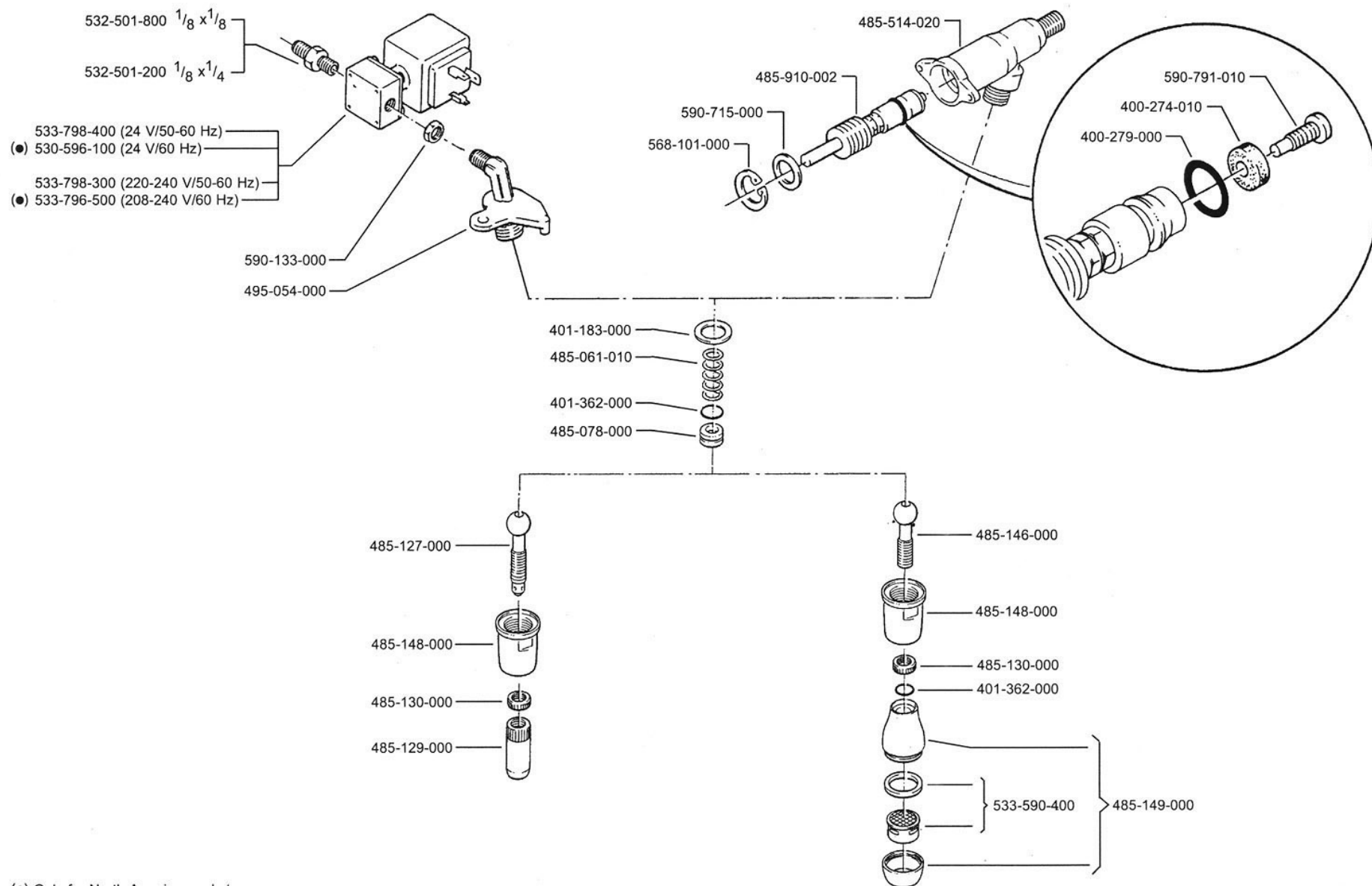
A			B			
			200-240 V / 50-60 Hz	208-240 V / 50-60 Hz	110-120 V / 50-60 Hz	110-120 V / 60 Hz
CO 1505 BF		533-197-300	530-295-400	530-295-400 (●)	530-295-600	530-295-600 (●)
CO 1305 BF		533-197-100	530-295-400	530-295-400 (●)	530-295-600	530-295-600 (●)
CO5 1309 BF		533-196-900	530-296-900	530-295-200 (●)		





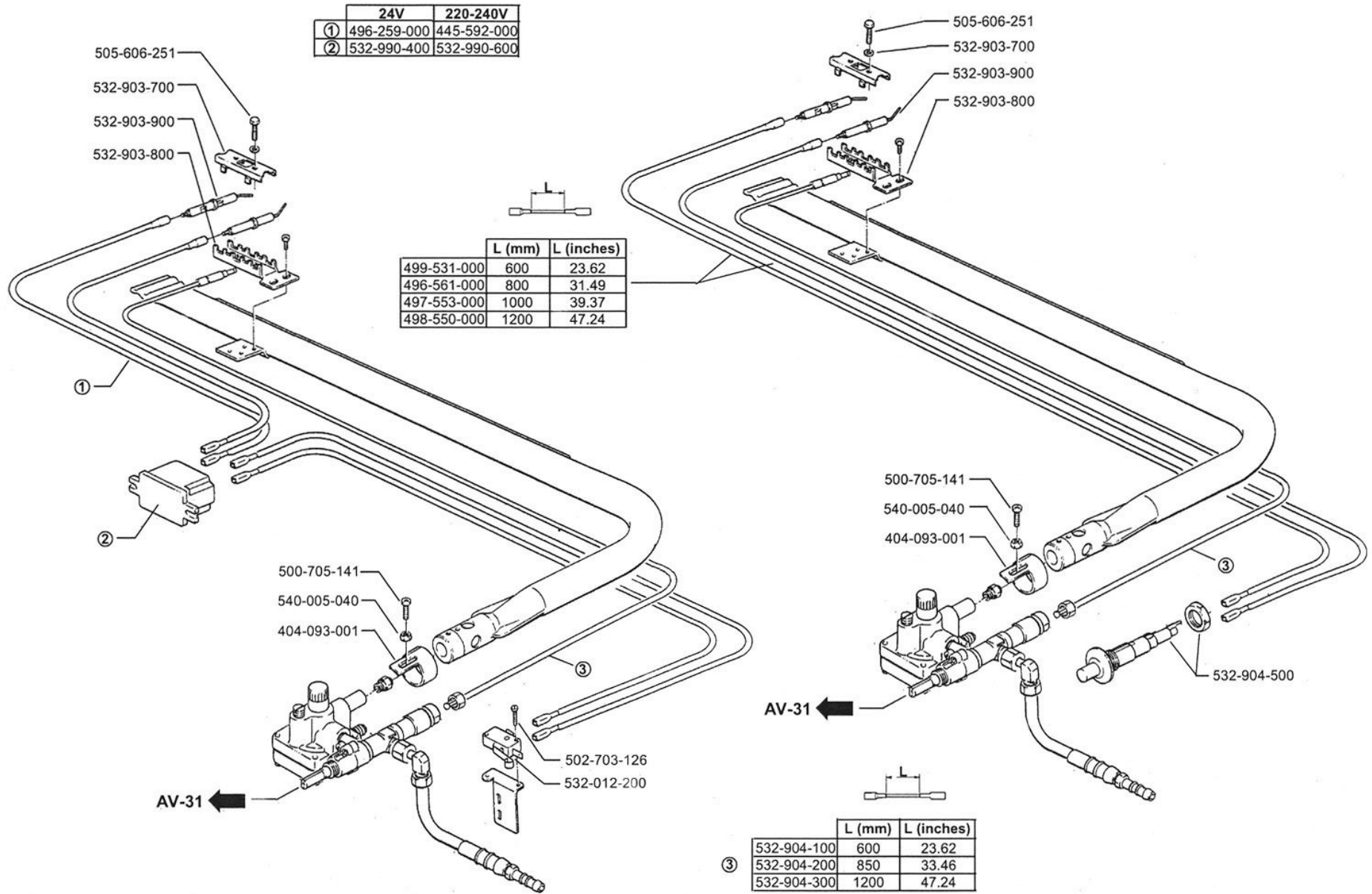


† Particolare nuovo o modificato
 Pièce nouvelle ou modifiée
 New or modified part
 Neues oder geändertes Teil
 Particular nuevo o modificado
 Particular novo ou modificado



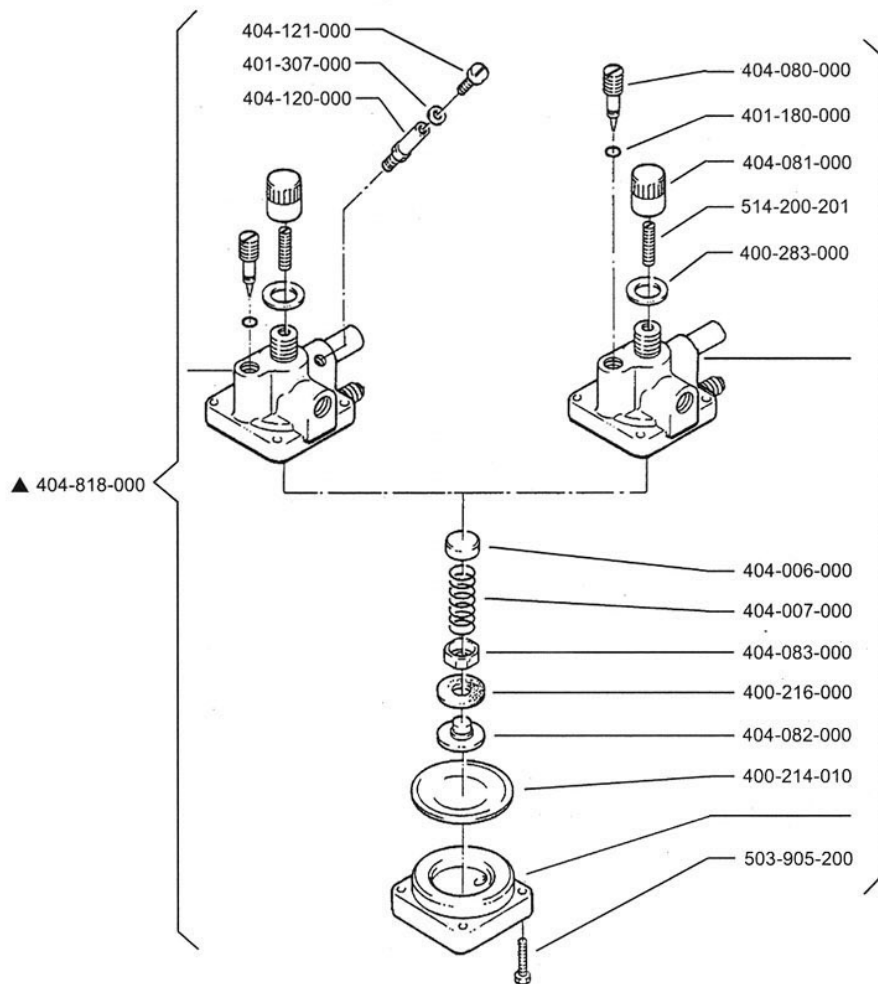
● Only for North-America market

IMPIANTO RISCALDAMENTO A GAS



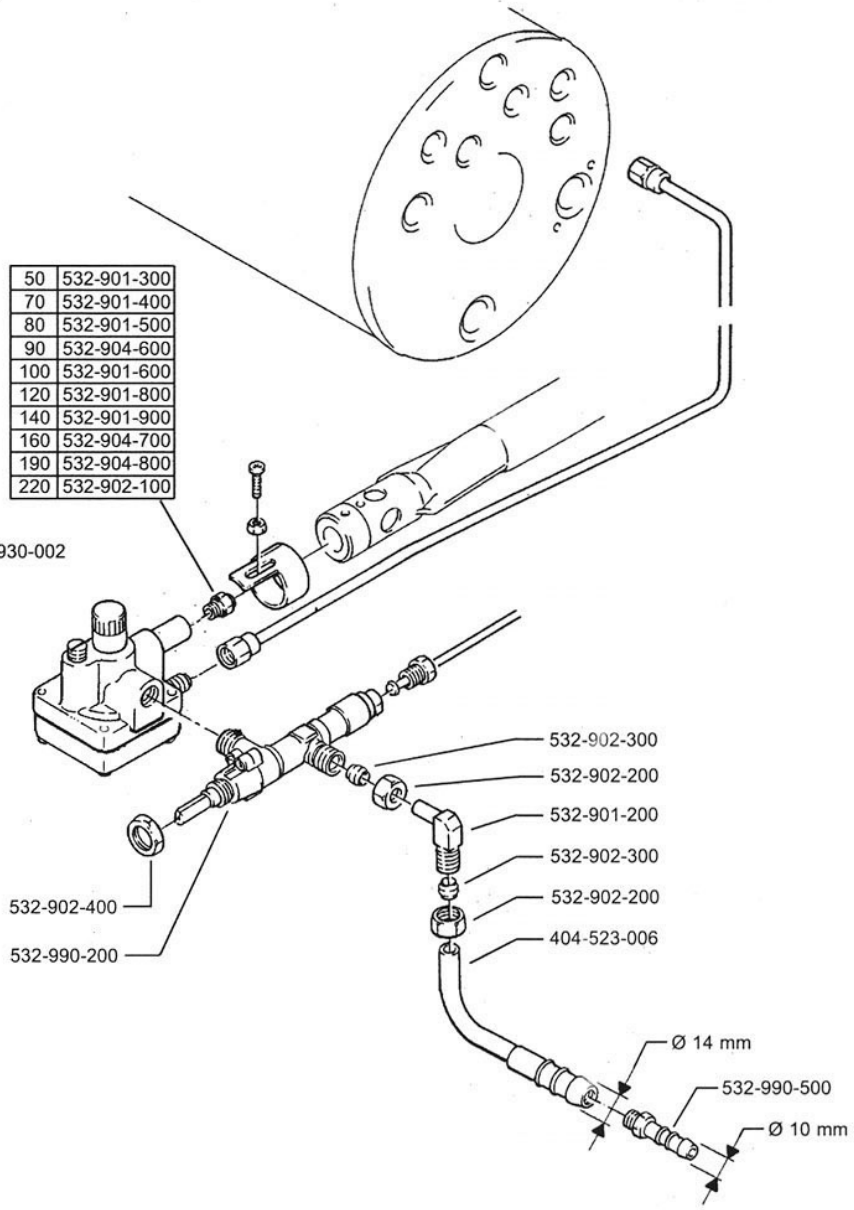
IMPIANTO RISCALDAMENTO A GAS

▲ Solo para el mercado Español

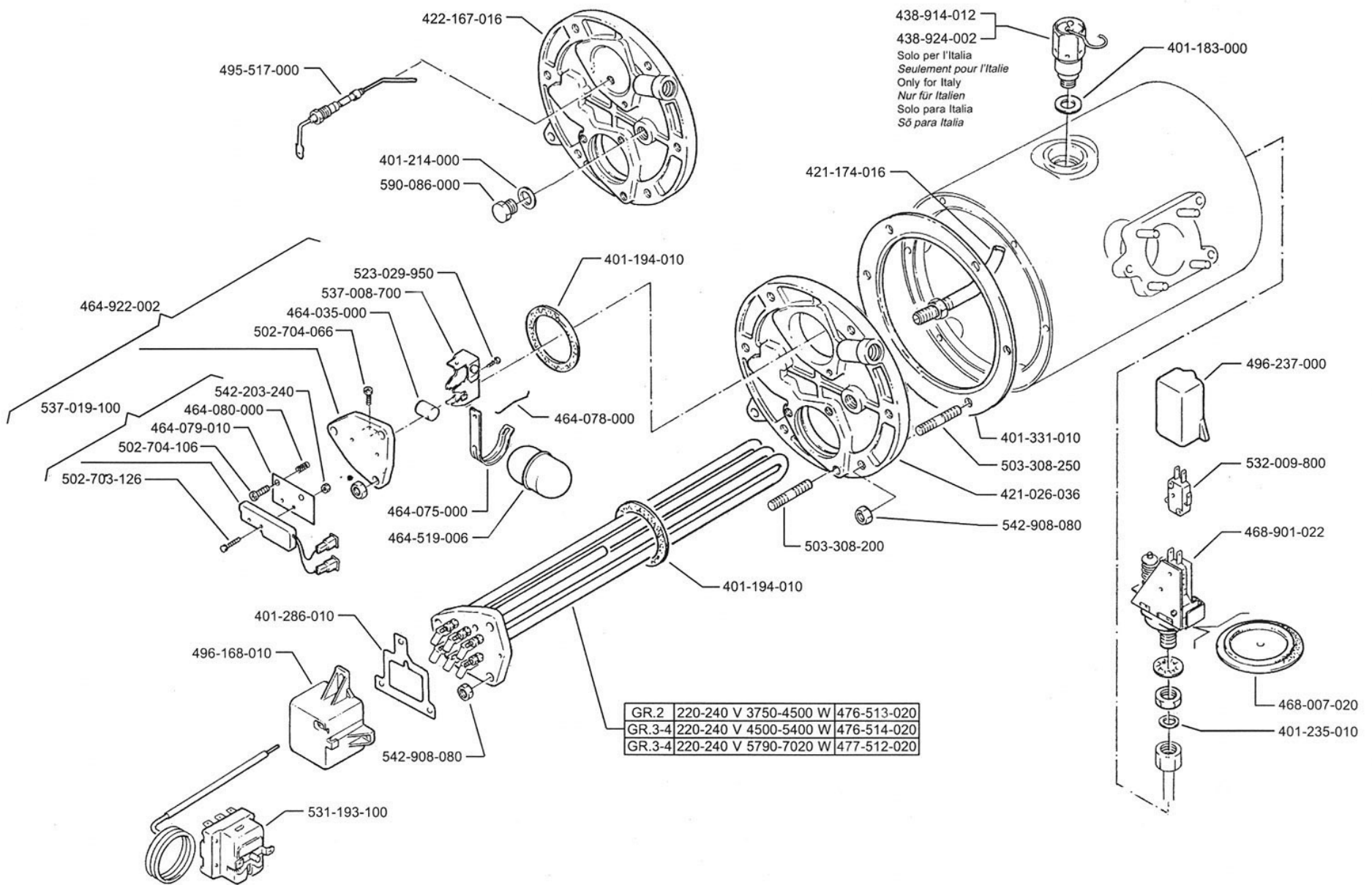


50	532-901-300
70	532-901-400
80	532-901-500
90	532-904-600
100	532-901-600
120	532-901-800
140	532-901-900
160	532-904-700
190	532-904-800
220	532-902-100

404-930-002

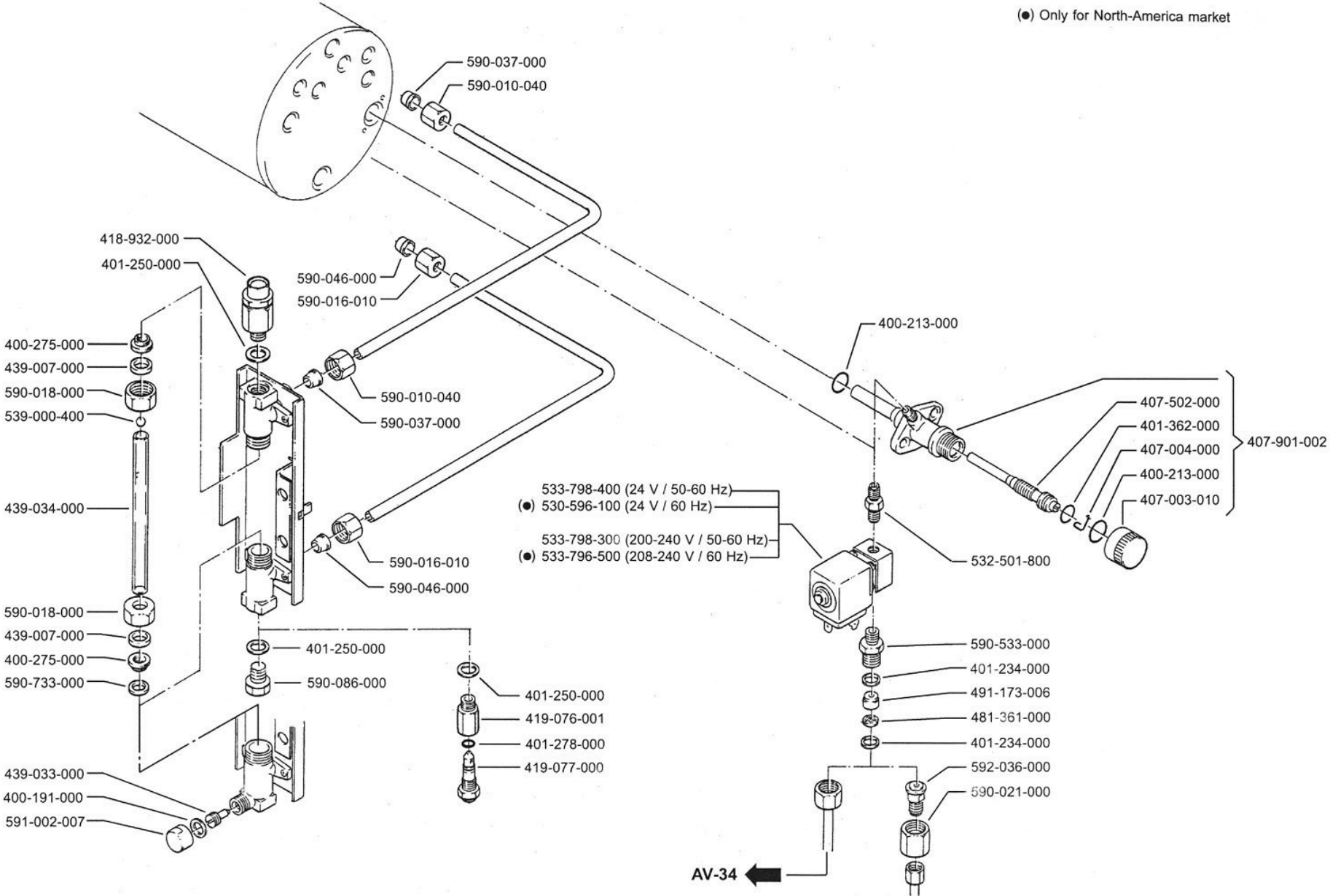


EQUIPAGGIAMENTO CALDAIA



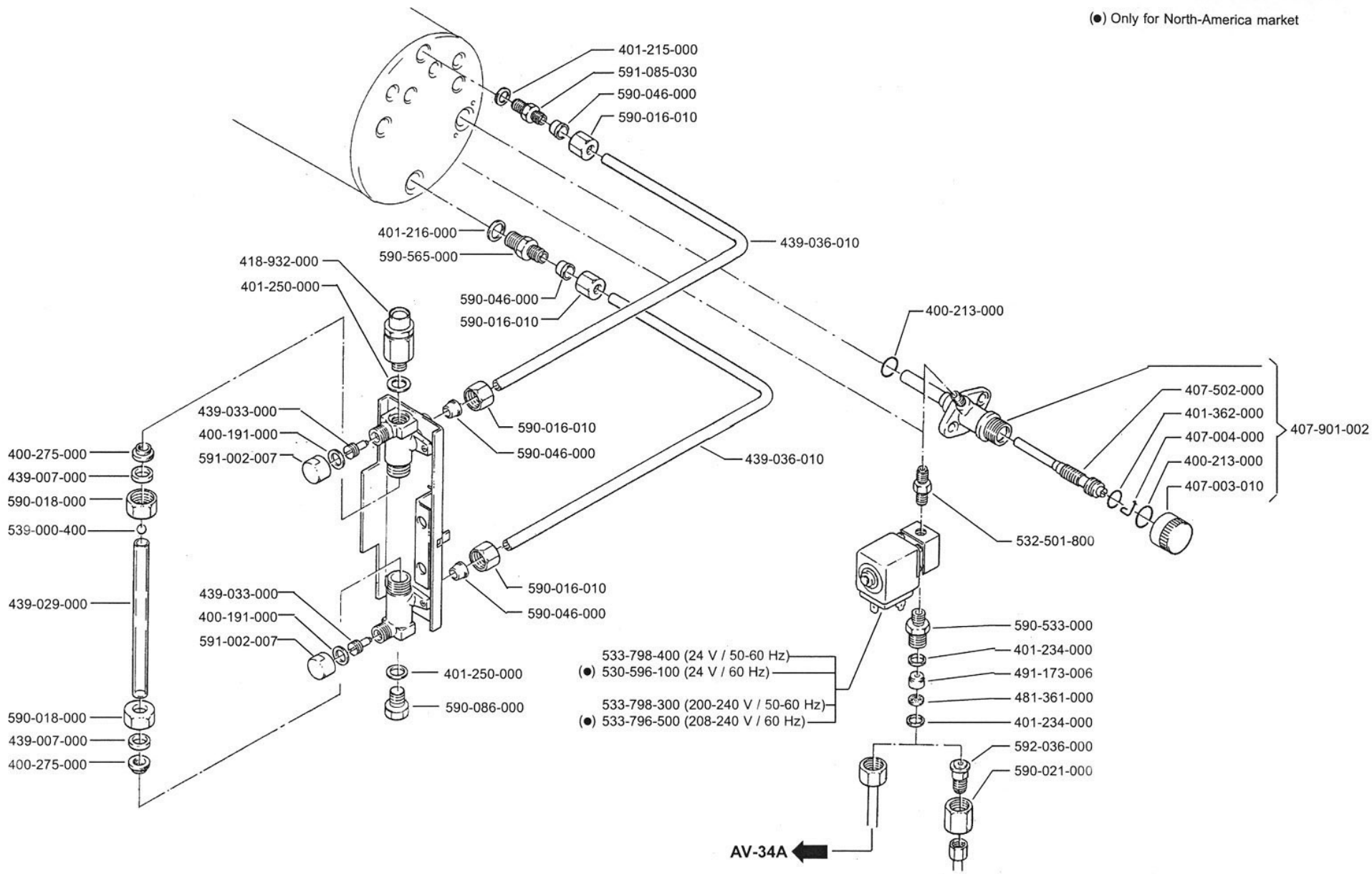
LIVELLO CALDAIA - Economizzatore

(●) Only for North-America market



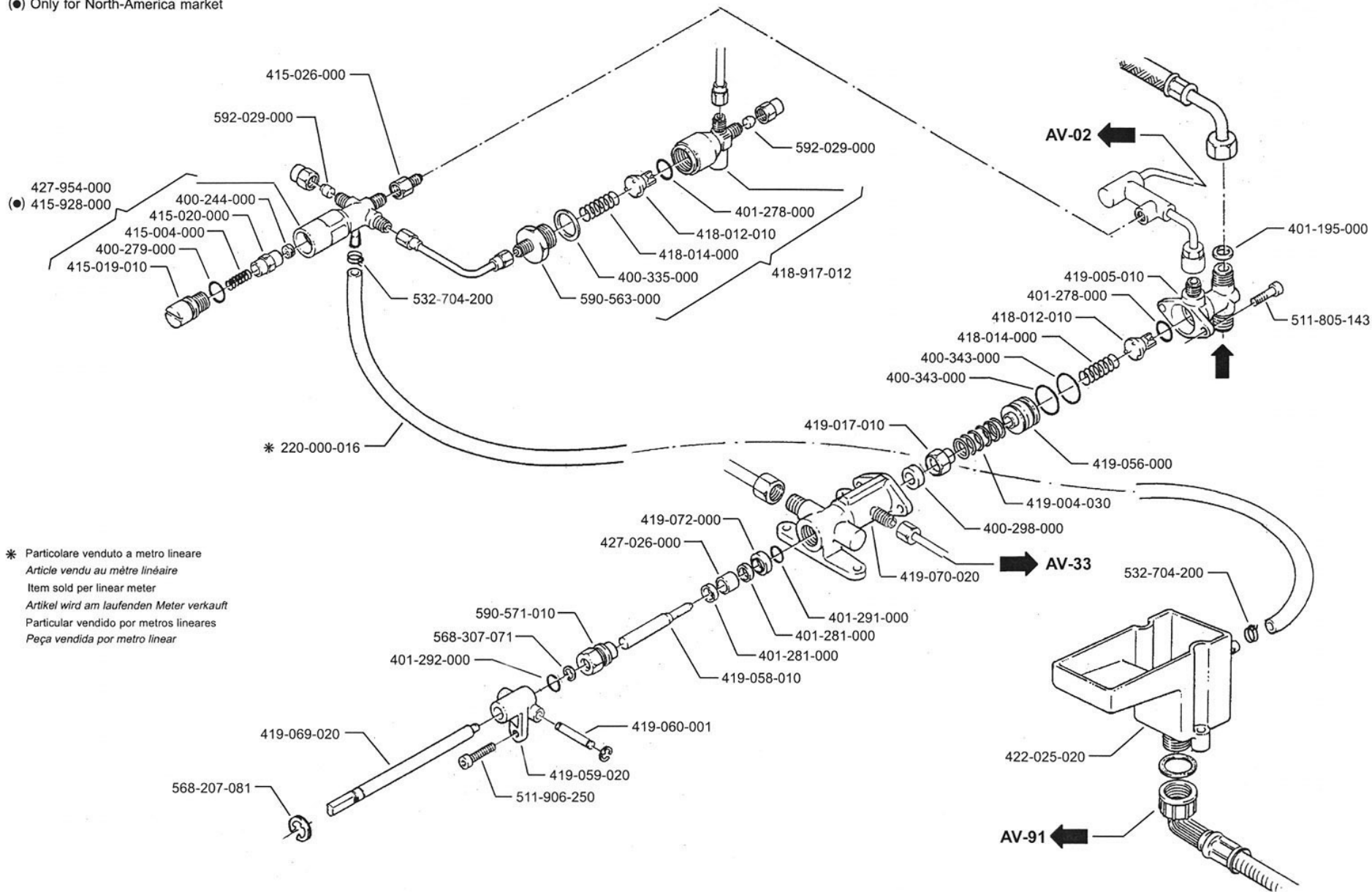
LIVELLO CALDAIA - Economizzatore

(●) Only for North-America market



RUBINETTO DI ALIMENTAZIONE

(●) Only for North-America market

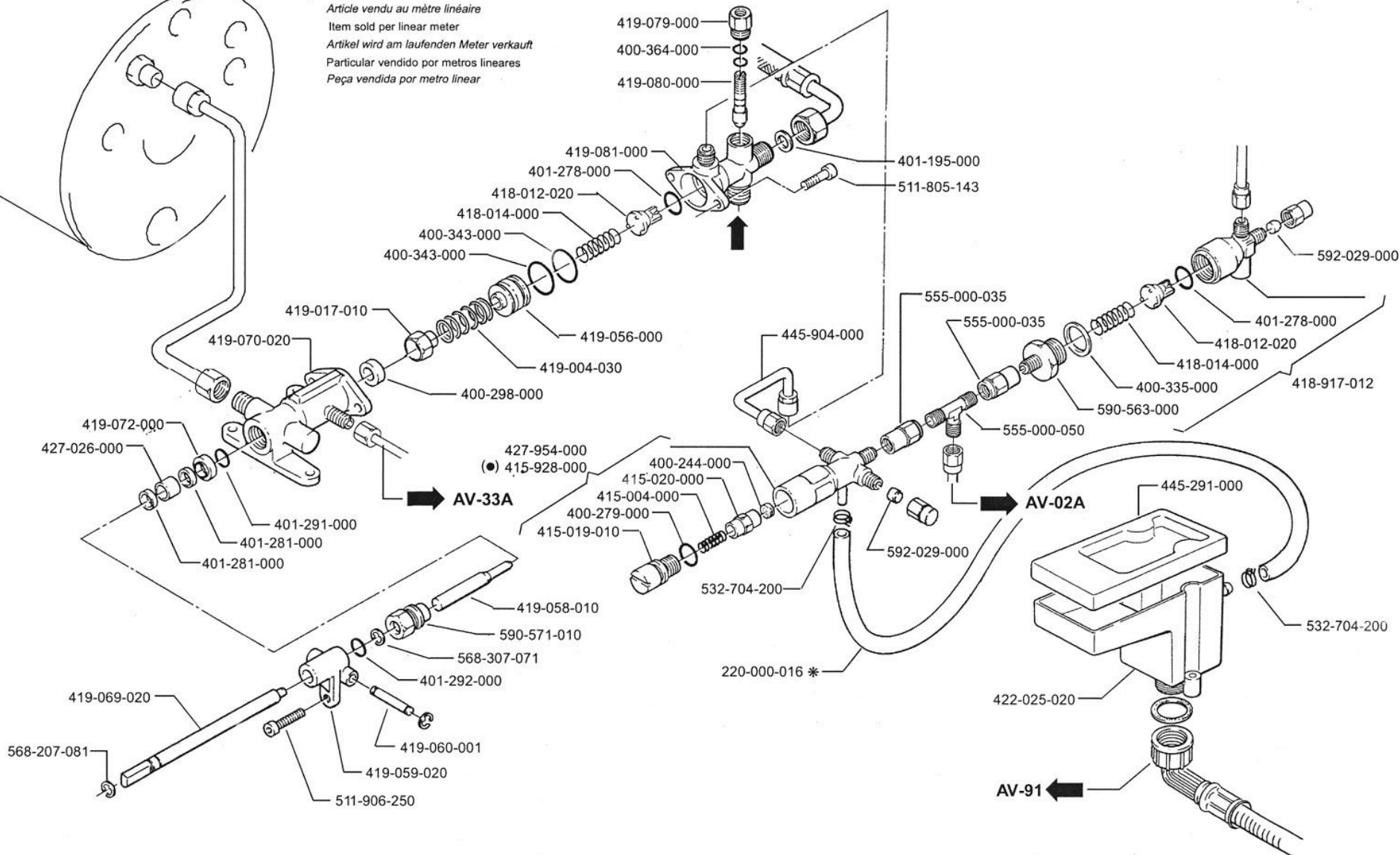


* Particolare venduto a metro lineare
Article vendu au mètre linéaire
Item sold per linear meter
Artikel wird am laufenden Meter verkauft
Particular vendido por metros lineares
Peça vendida por metro linear

RUBINETTO DI ALIMENTAZIONE

(●) Only for North-America market

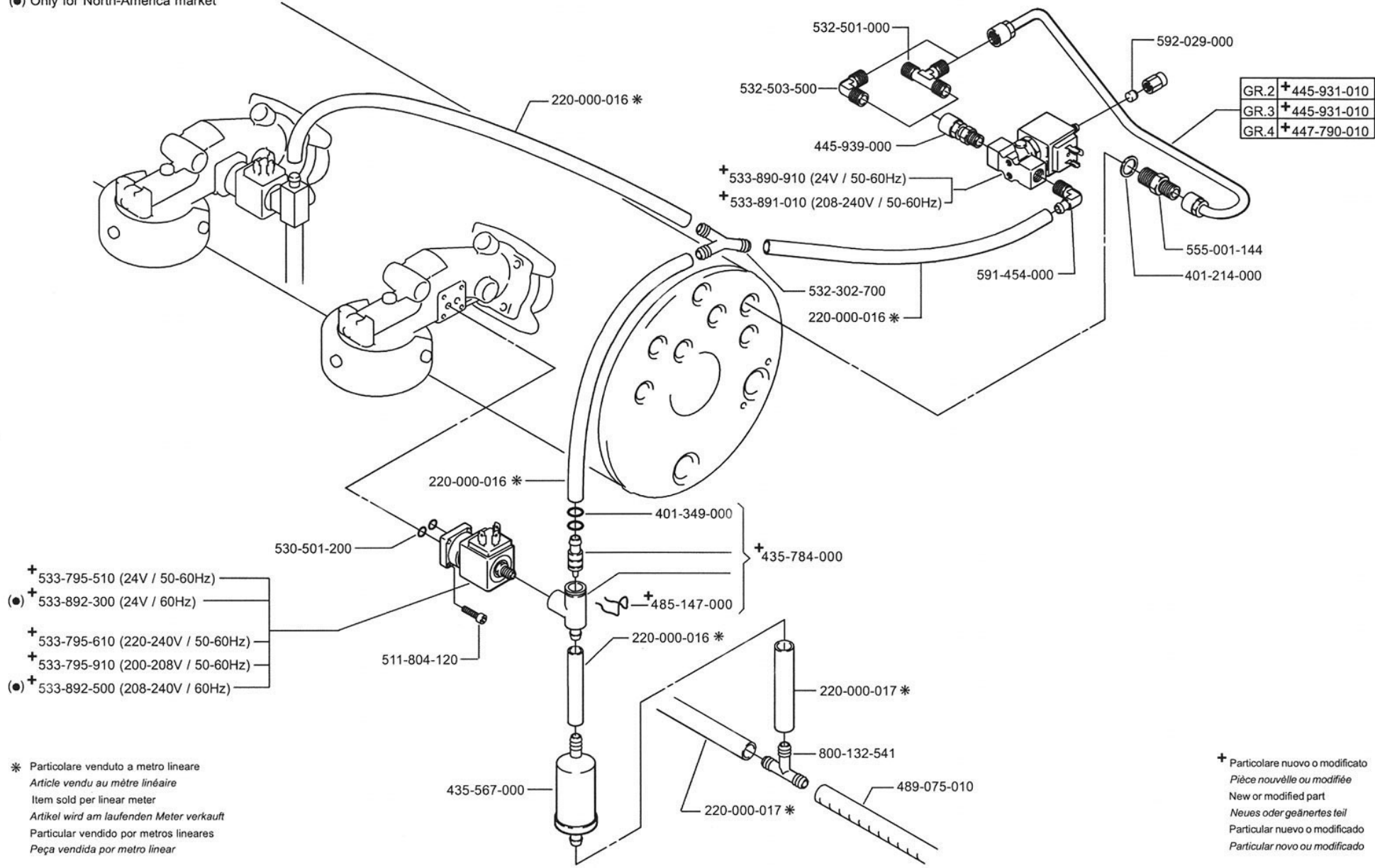
* Particolare venduto a metro lineare
 Article vendu au mètre linéaire
 Item sold per linear meter
 Artikel wird am laufenden Meter verkauft
 Particular vendido por metros lineares
 Peça vendida por metro linear



E.D.S. ELECTRONIC DRIVING SYSTEM



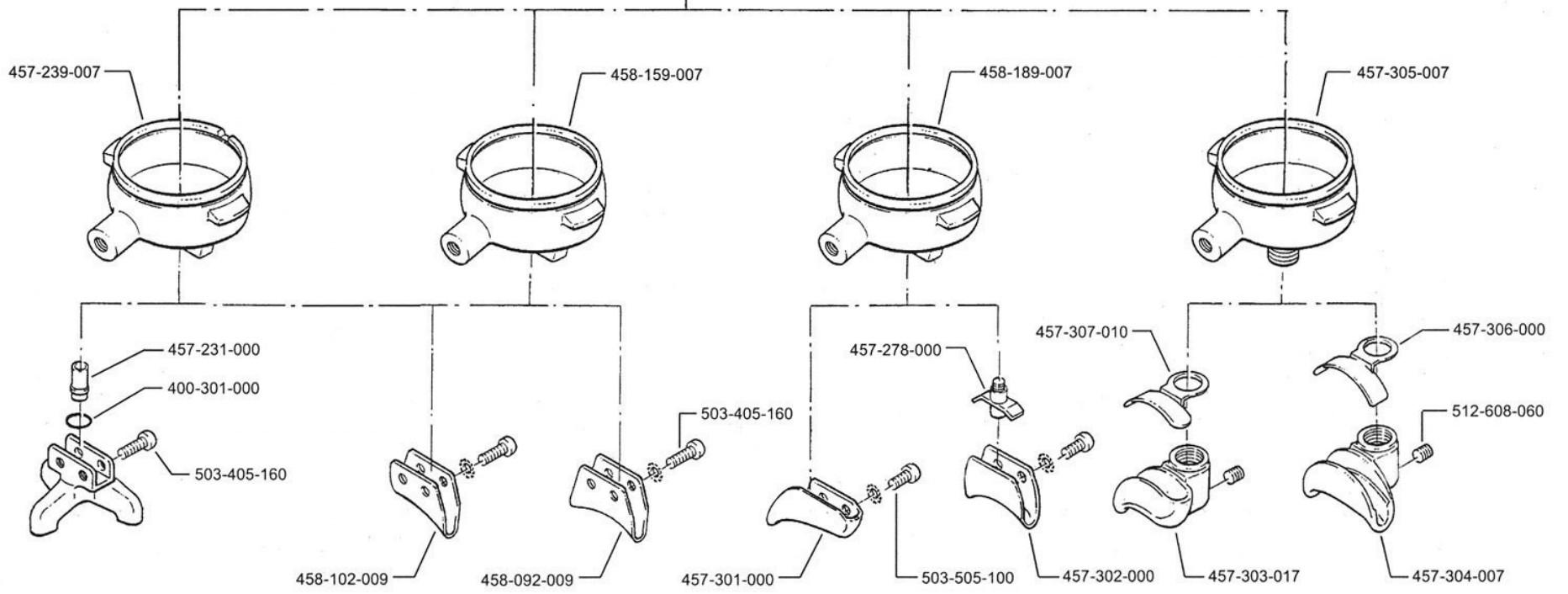
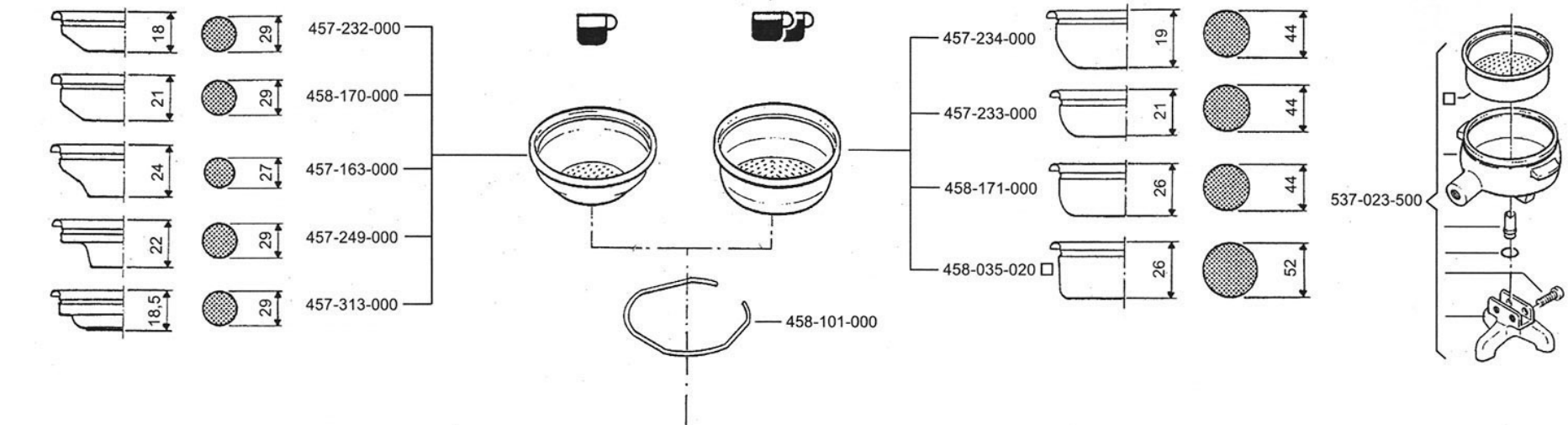
(●) Only for North-America market



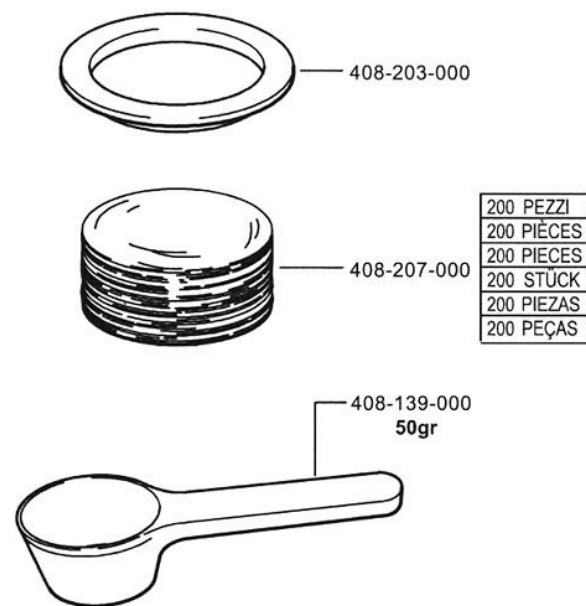
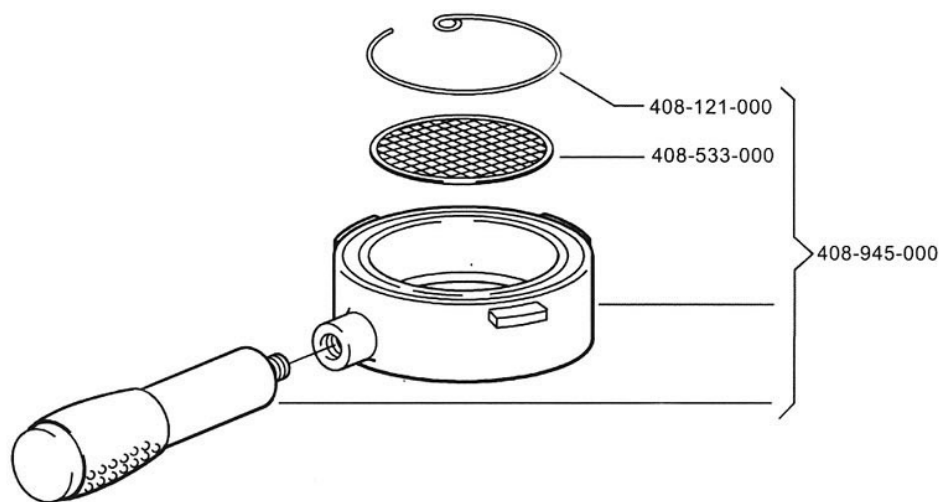
* Particolare venduto a metro lineare
 Article vendu au mètre linéaire
 Item sold per linear meter
 Artikel wird am laufenden Meter verkauft
 Particular vendido por metros lineares
 Peça vendida por metro linear

+ Particolare nuovo o modificato
 Pièce nouvelle ou modifiée
 New or modified part
 Neues oder geändertes teil
 Particular nuevo o modificado
 Particular novo ou modificado

PORTAFILTRI E FILTRI

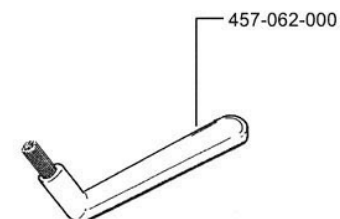
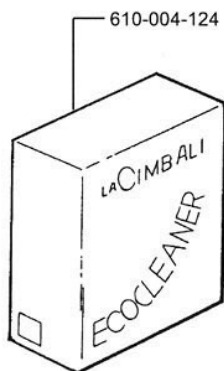
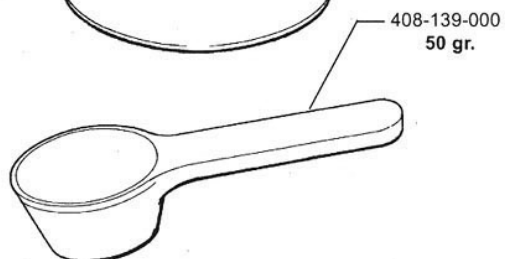
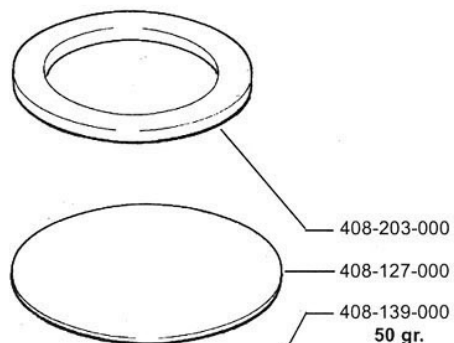
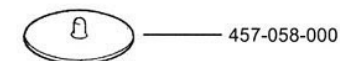
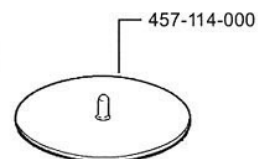
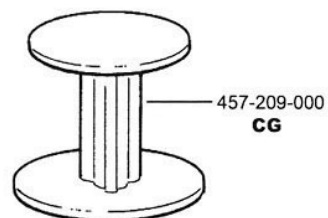
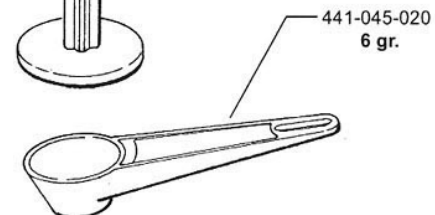
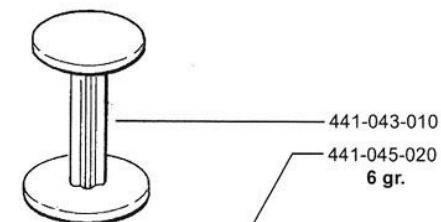
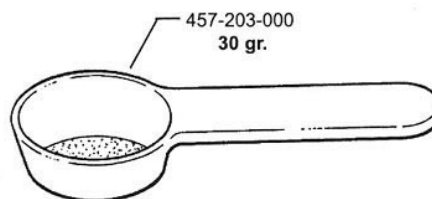
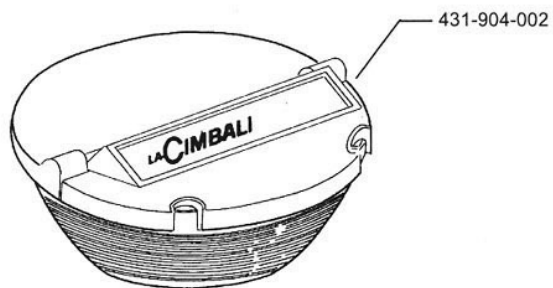


PORTAFILTRO TR-TRD

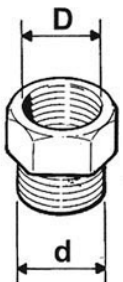
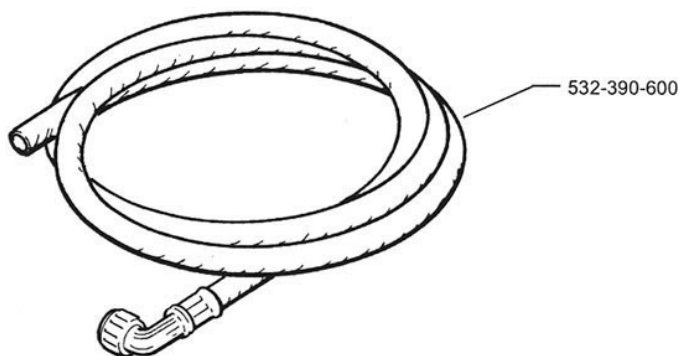


ACCESSORI DI SERVIZIO

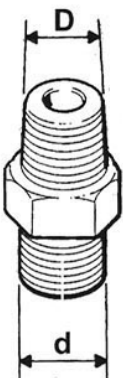
LA CIBALI



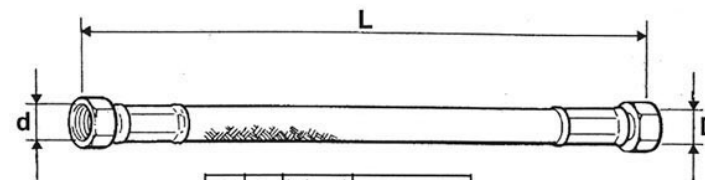
TUBI E RACCORDI



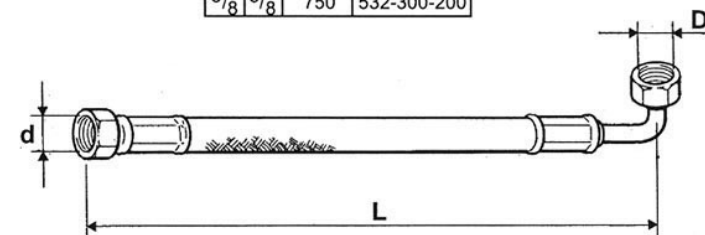
D	d	
1/8	1/2	593-580-000
3/8	1/8	593-583-000
1/8	3/8	594-529-000



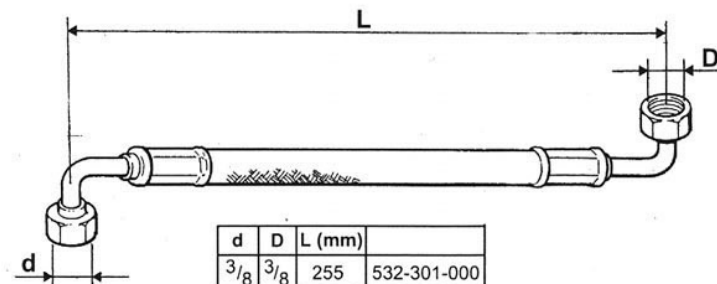
D	d	
3/8	3/8	532-500-600
3/8	1/8	532-500-500



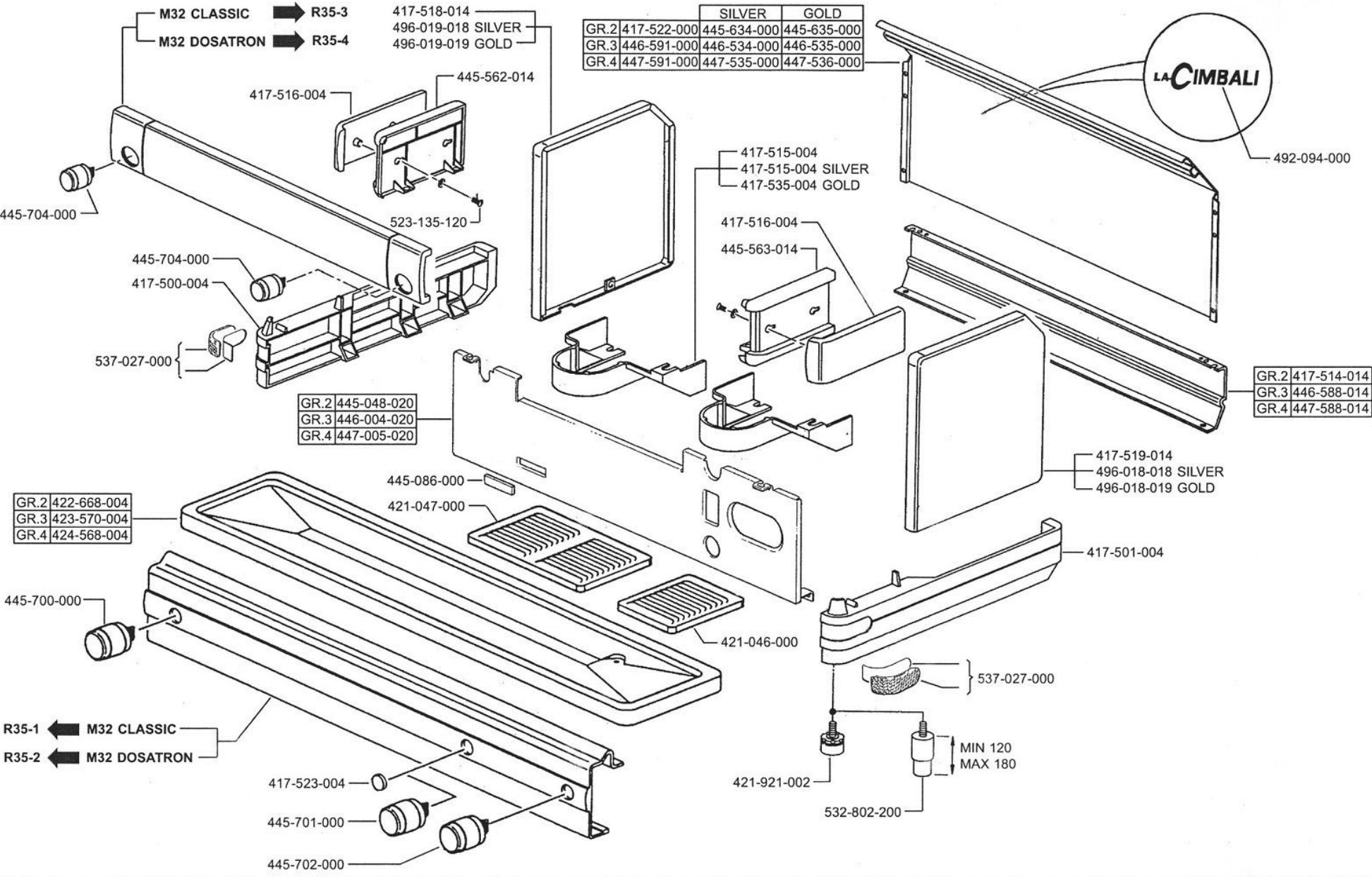
d	D	L (mm)	
1/8	1/8	220	532-302-200
1/8	1/8	260	532-303-200
1/8	1/8	370	532-300-500
1/8	1/8	550	532-302-000
1/8	1/8	2500	532-300-700
1/4	1/4	280	532-302-600
1/4	1/4	750	532-303-000
3/8	3/8	750	532-300-200

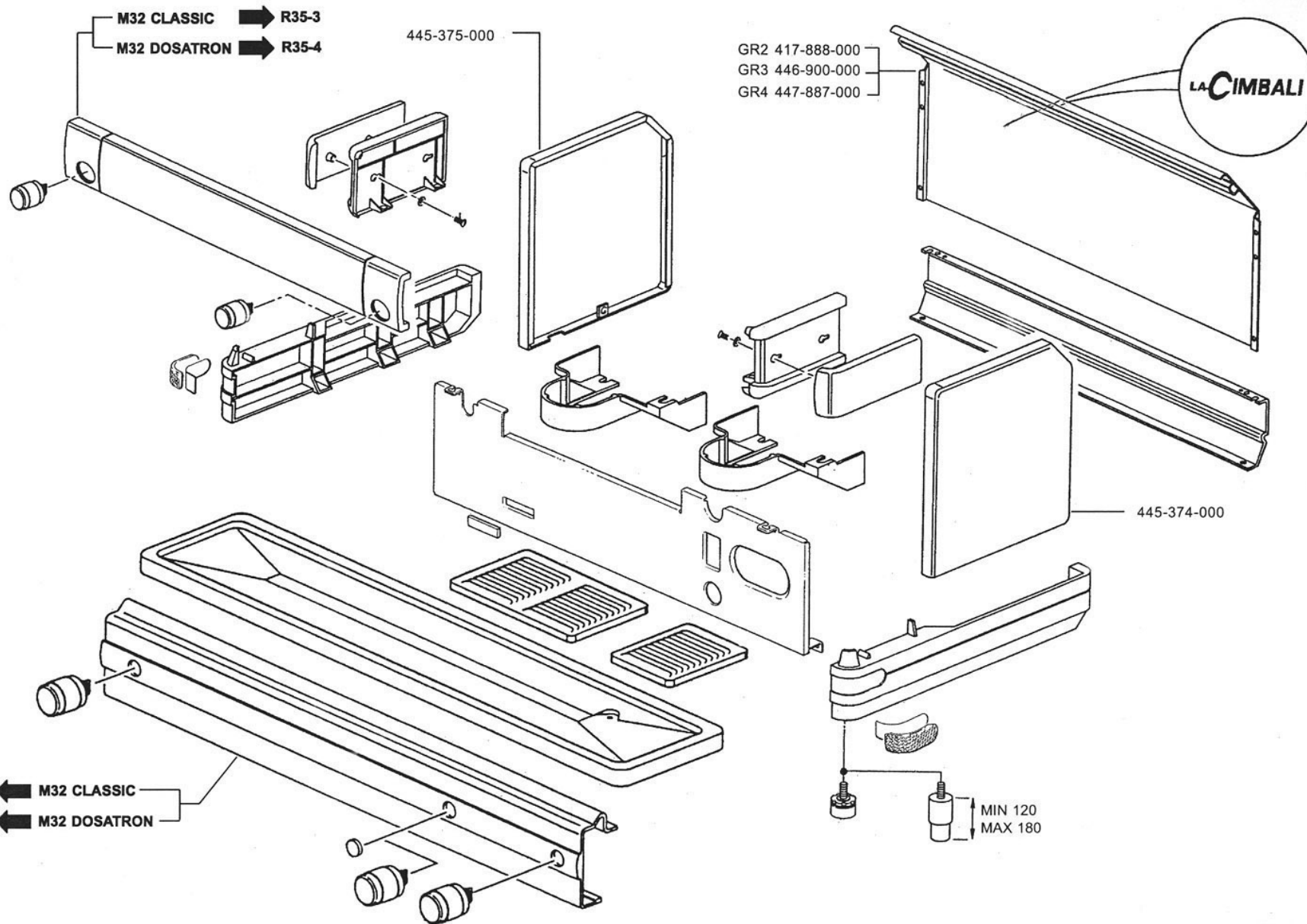


d	D	L (mm)	
3/8	3/8	2500	532-301-900



d	D	L (mm)	
3/8	3/8	255	532-301-000





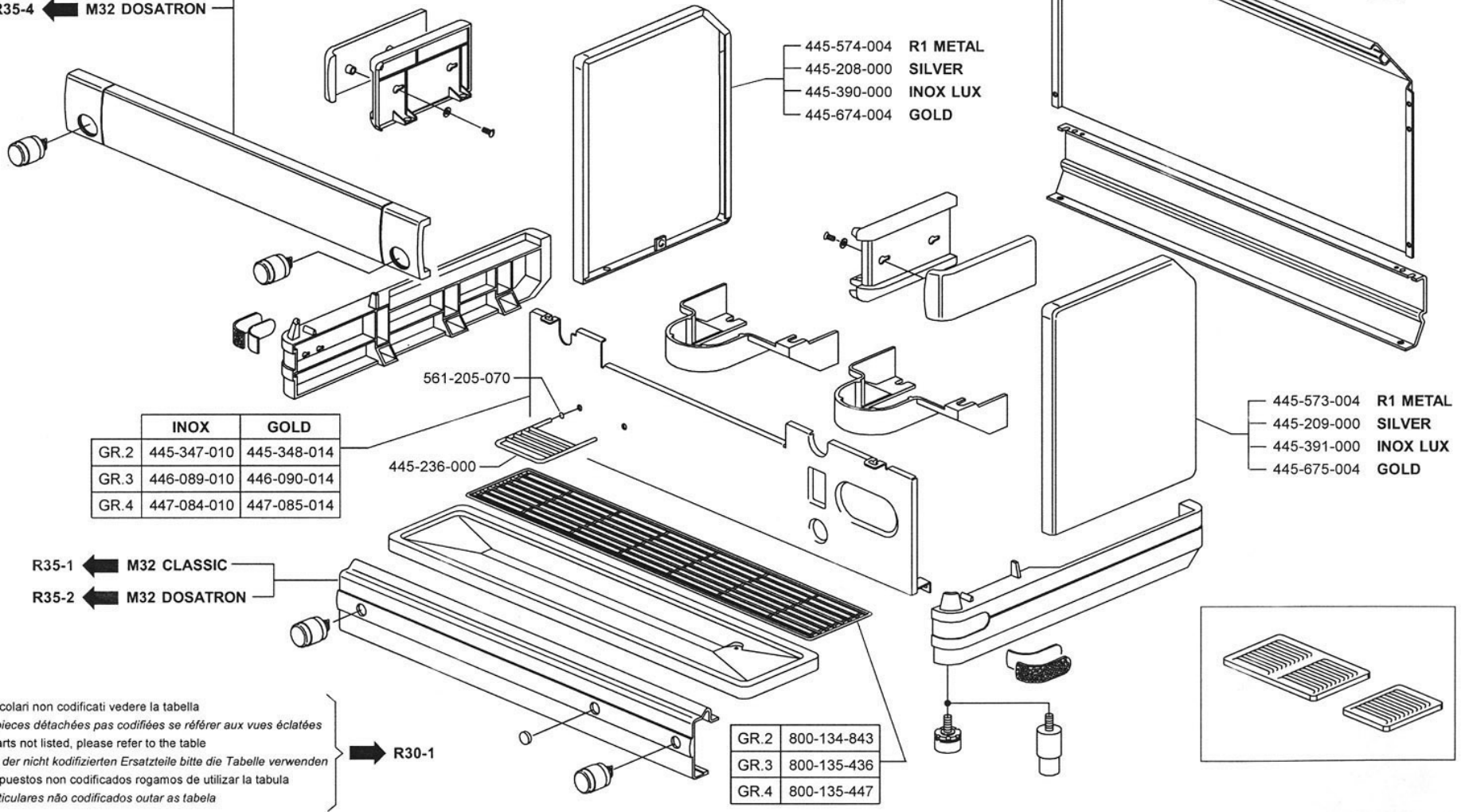
CARROZZERIA - VERSIONE ALTA

M32



	R1 METAL	SILVER	INOX LUX	GOLD
GR.2	417-588-000	445-892-000	417-605-000	445-893-000
GR.3	446-608-000	446-570-000	446-612-000	446-571-000
GR.4	447-608-000	447-572-000	447-630-000	447-573-000

R35-3 ← M32 CLASSIC
R35-4 ← M32 DOSATRON



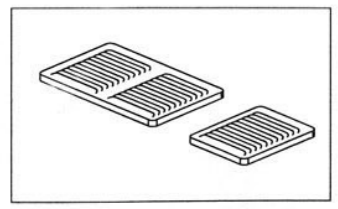
445-574-004	R1 METAL
445-208-000	SILVER
445-390-000	INOX LUX
445-674-004	GOLD

445-573-004	R1 METAL
445-209-000	SILVER
445-391-000	INOX LUX
445-675-004	GOLD

	INOX	GOLD
GR.2	445-347-010	445-348-014
GR.3	446-089-010	446-090-014
GR.4	447-084-010	447-085-014

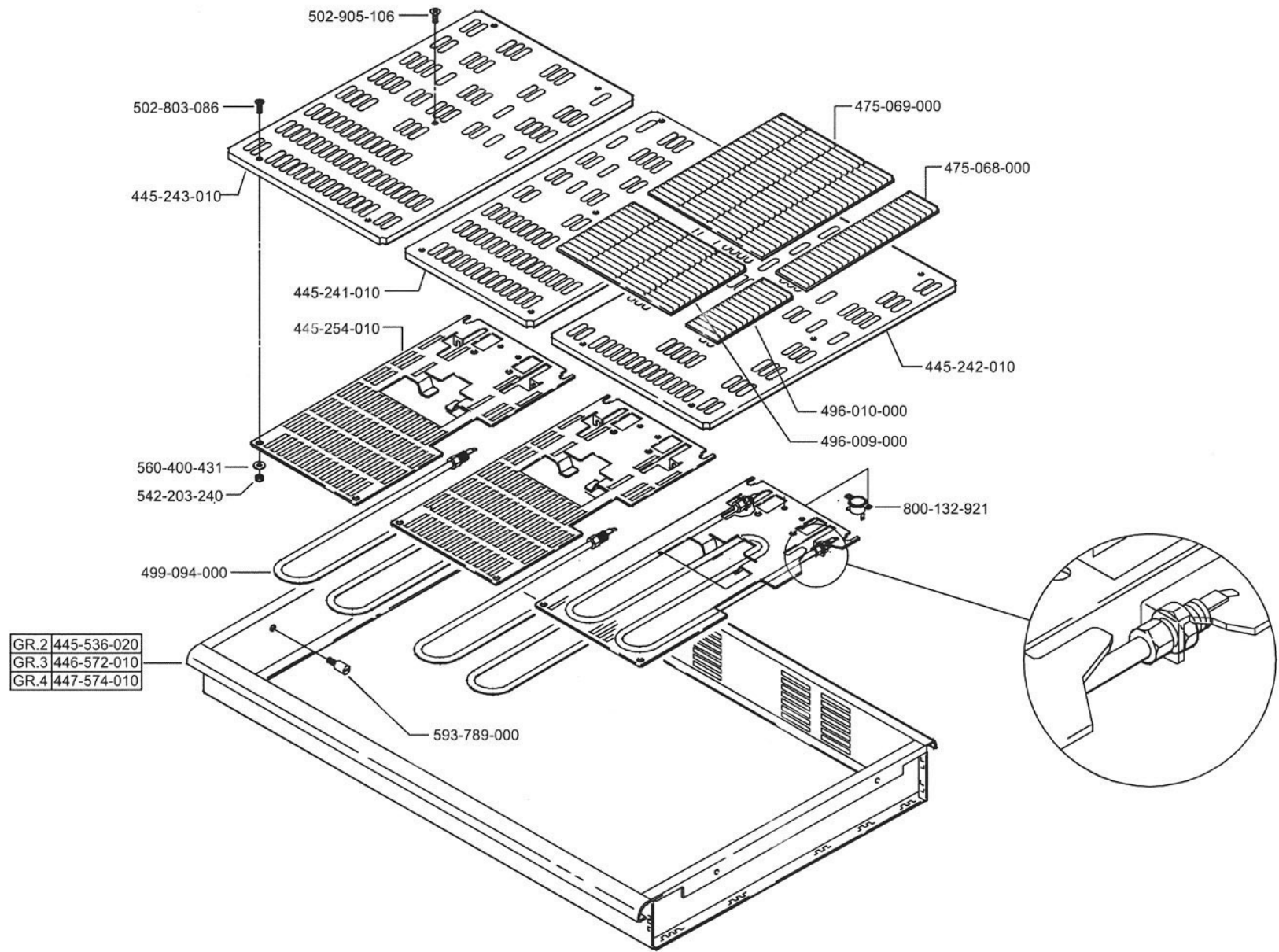
R35-1 ← M32 CLASSIC
R35-2 ← M32 DOSATRON

GR.2	800-134-843
GR.3	800-135-436
GR.4	800-135-447

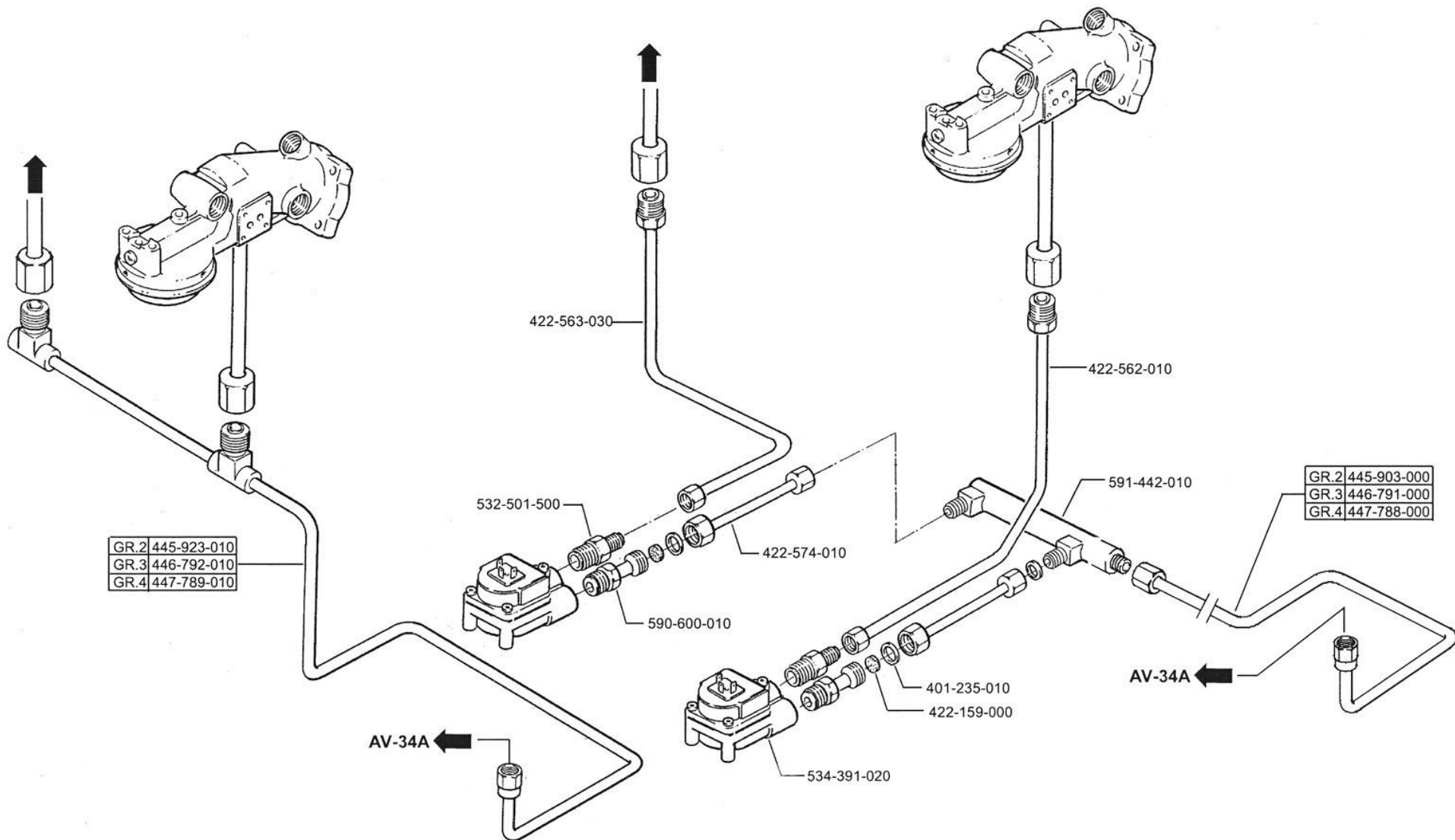


Per i particolari non codificati vedere la tabella
 Pour les pieces détachées pas codifiées se référer aux vues éclatées
 For the parts not listed, please refer to the table
 Bezüglich der nicht kodifizierten Ersatzteile bitte die Tabelle verwenden
 Por los repuestos non codificados rogamos de utilizar la tabula
 Pelos particulares não codificados outar as tabela

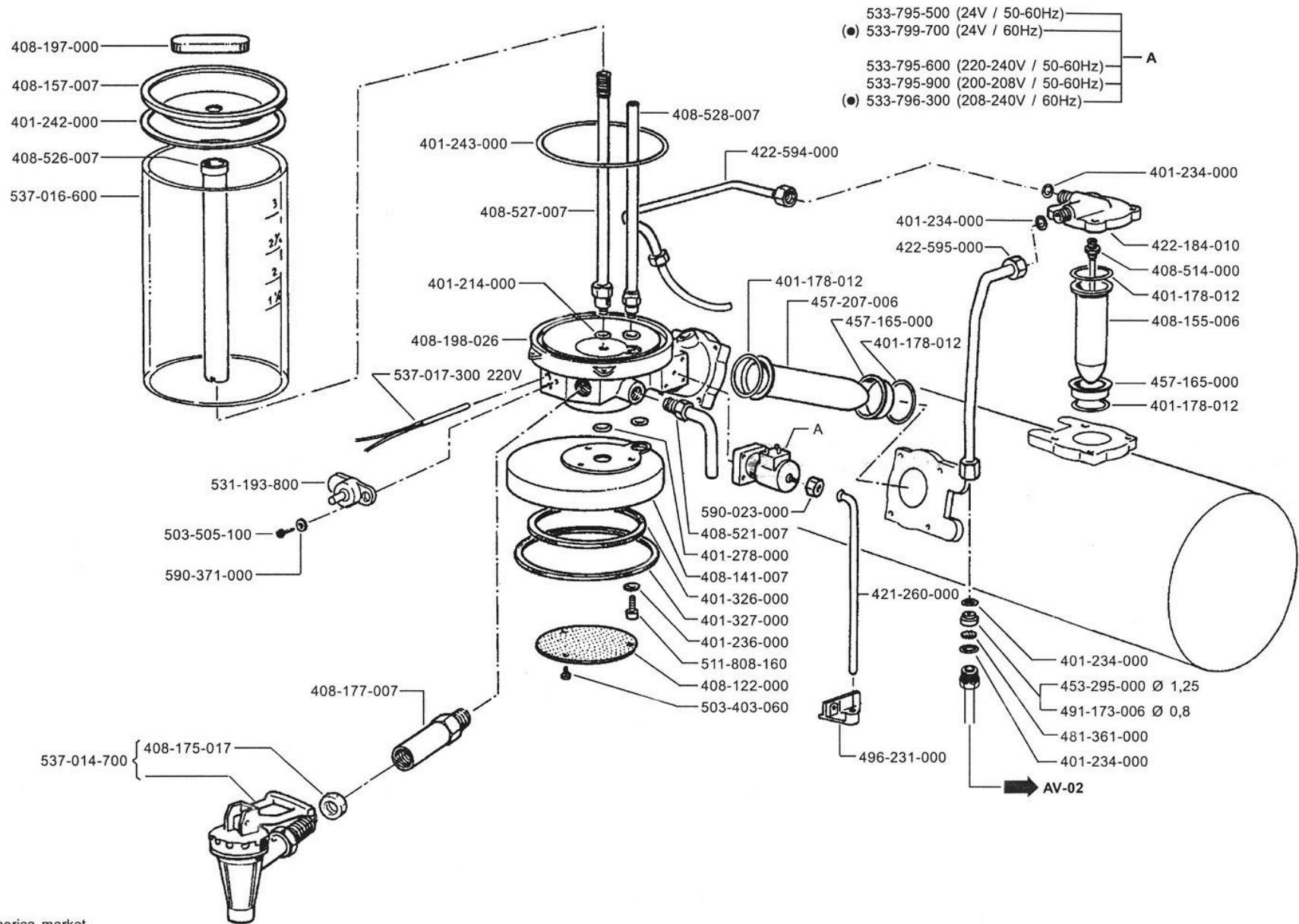
→ R30-1



ALIMENTAZIONE GRUPPI

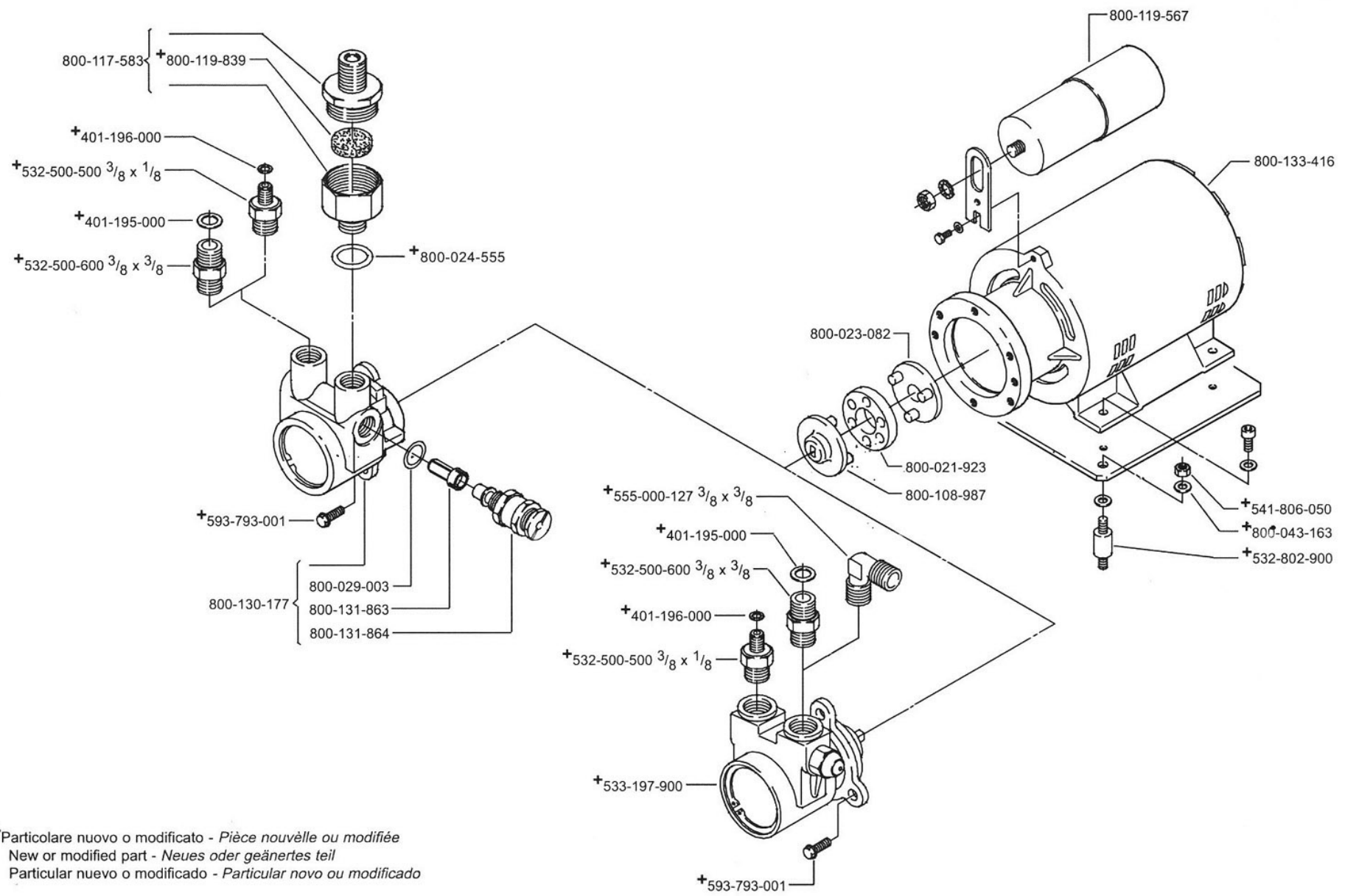


GRUPPO TERMORISERVA TR-TRD



● Only for North-America market




ELETTROPOMPA VOLUMETRICA

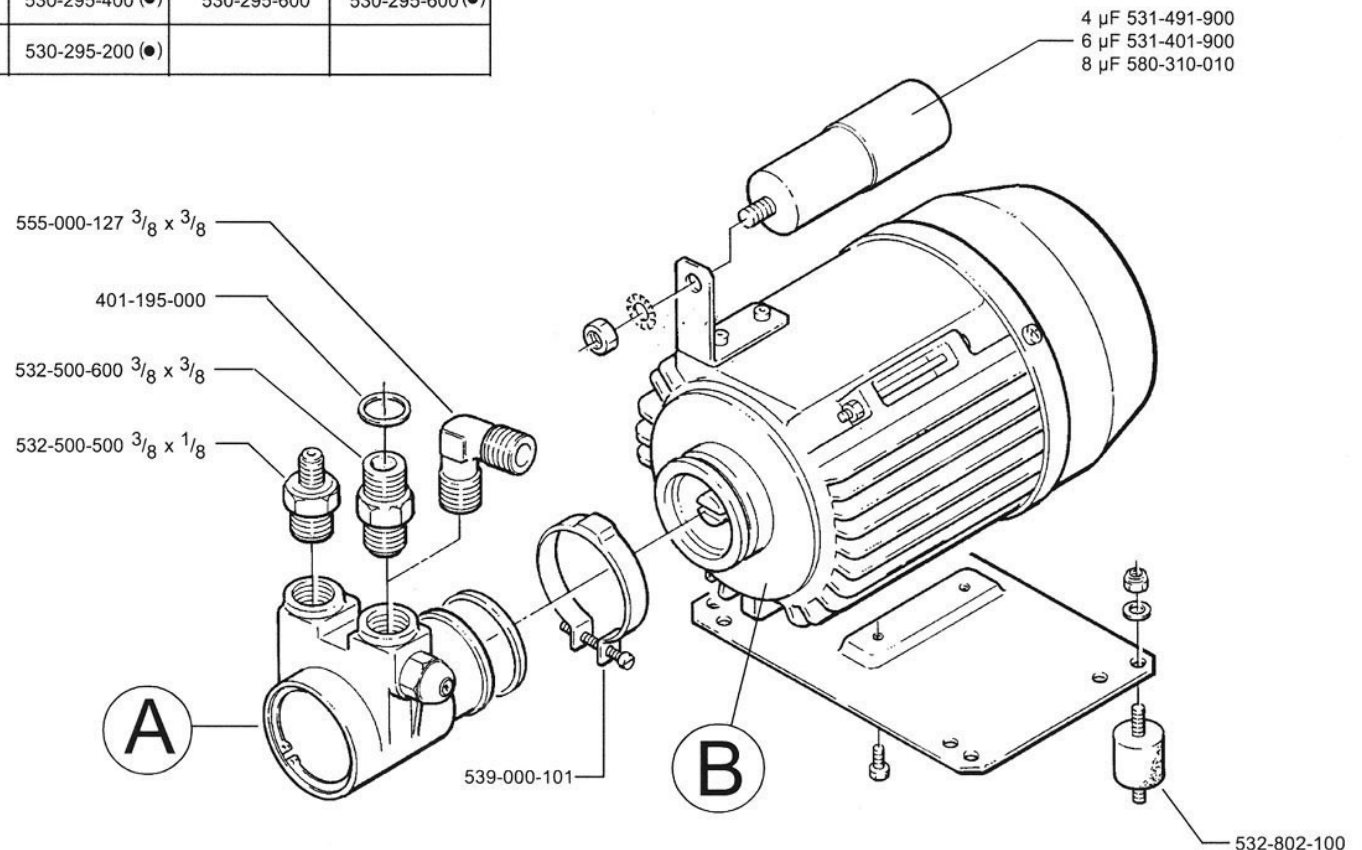


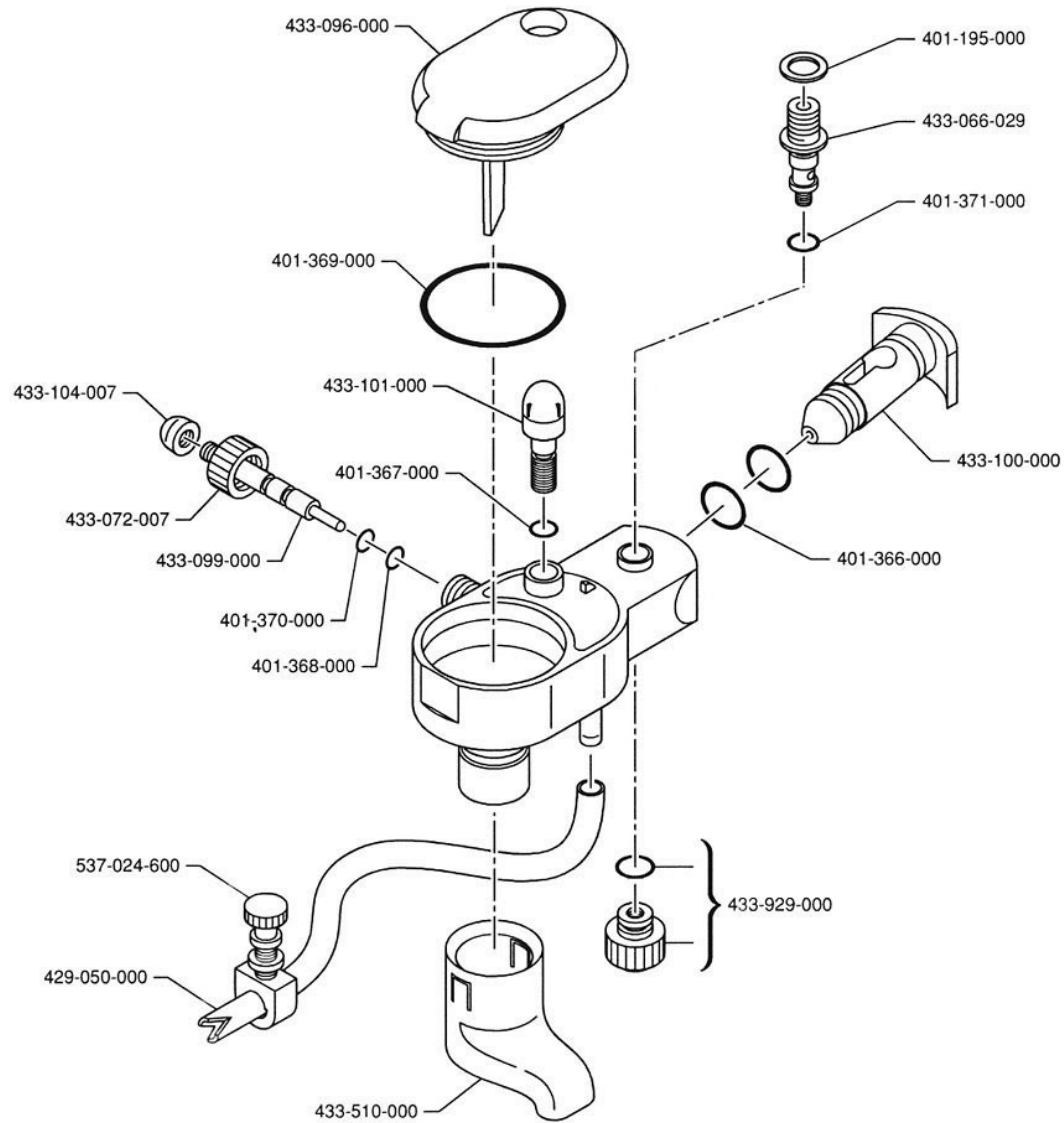
+Particolare nuovo o modificato - Pièce nouvelle ou modifiée
 New or modified part - Neues oder geändertes teil
 Particular nuevo o modificado - Particular novo ou modificado

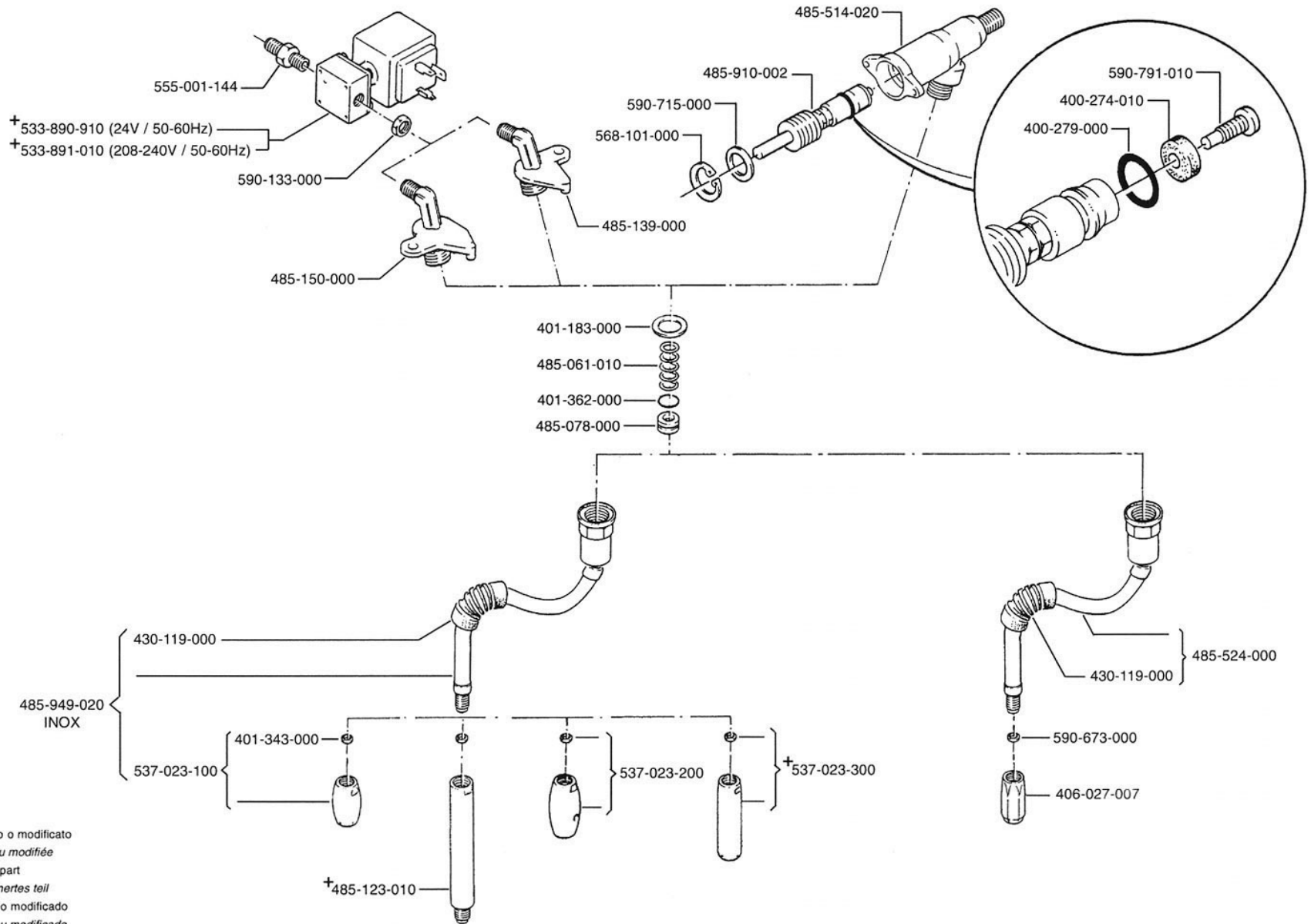
ELETTROPOMPA VOLUMETRICA

(●) Only for North-America market

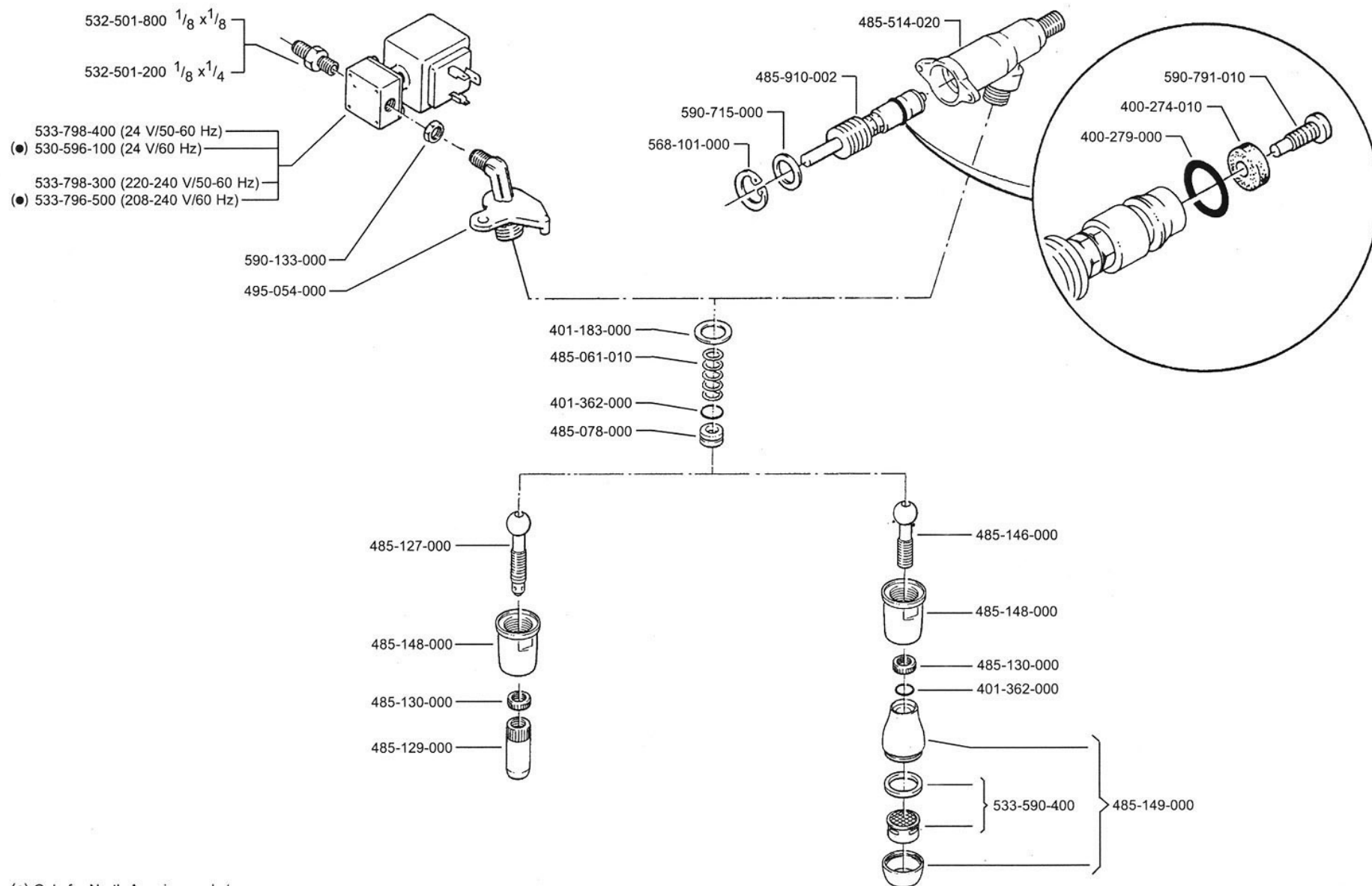
A			B			
			200-240 V / 50-60 Hz	208-240 V / 50-60 Hz	110-120 V / 50-60 Hz	110-120 V / 60 Hz
CO 1505 BF		533-197-300	530-295-400	530-295-400 (●)	530-295-600	530-295-600 (●)
CO 1305 BF		533-197-100	530-295-400	530-295-400 (●)	530-295-600	530-295-600 (●)
CO5 1309 BF		533-196-900	530-296-900	530-295-200 (●)		





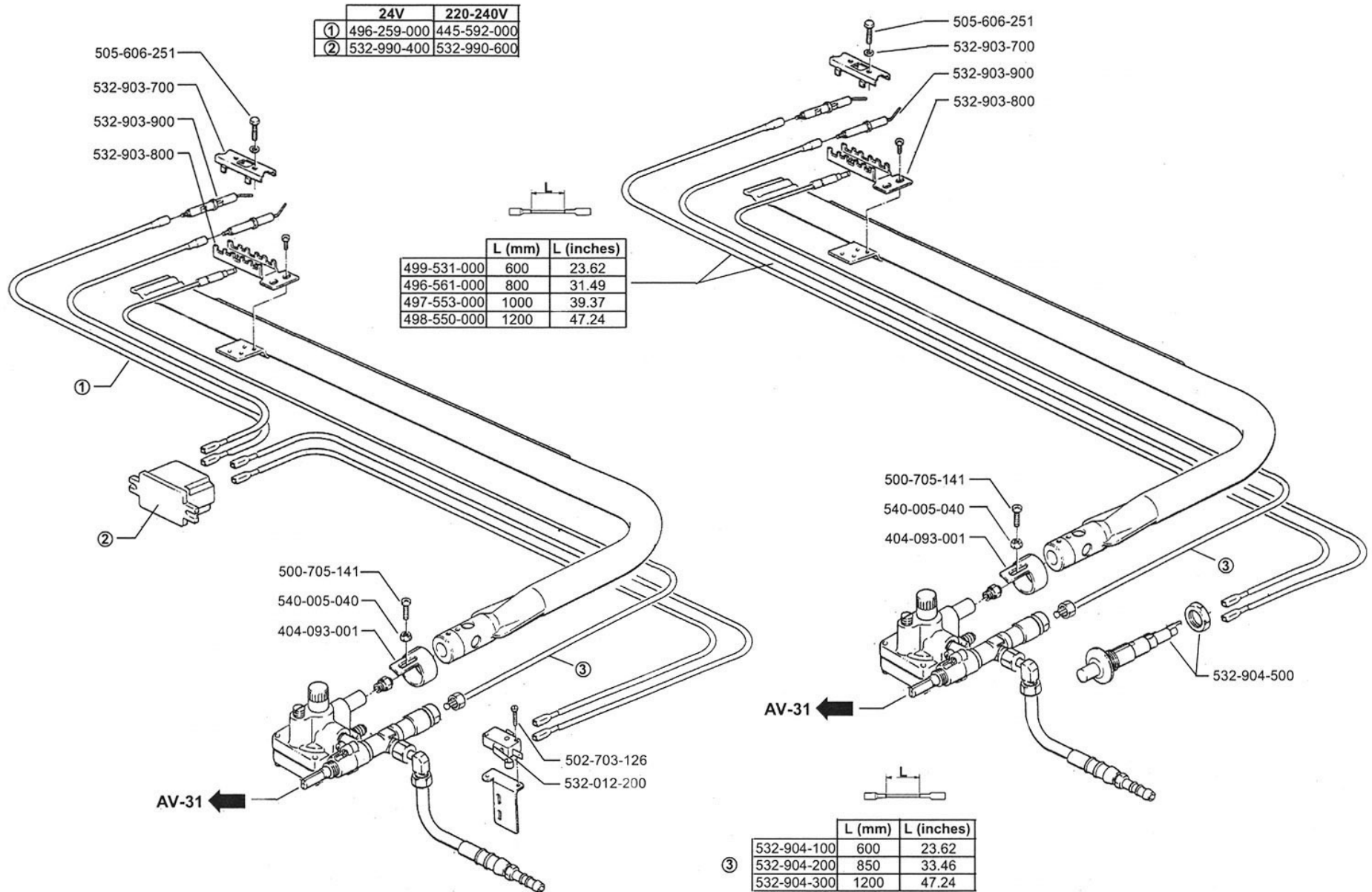


† Particolare nuovo o modificato
 Pièce nouvelle ou modifiée
 New or modified part
 Neues oder geändertes teil
 Particular nuevo o modificado
 Particular novo ou modificado



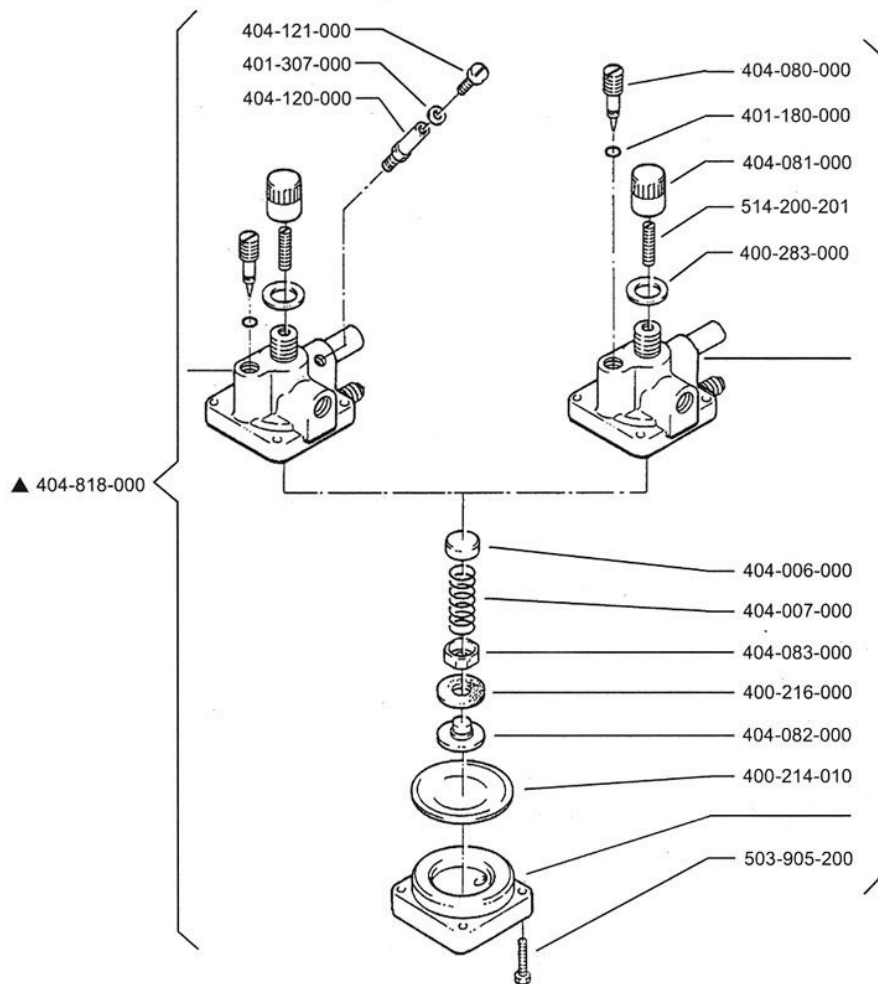
● Only for North-America market

IMPIANTO RISCALDAMENTO A GAS

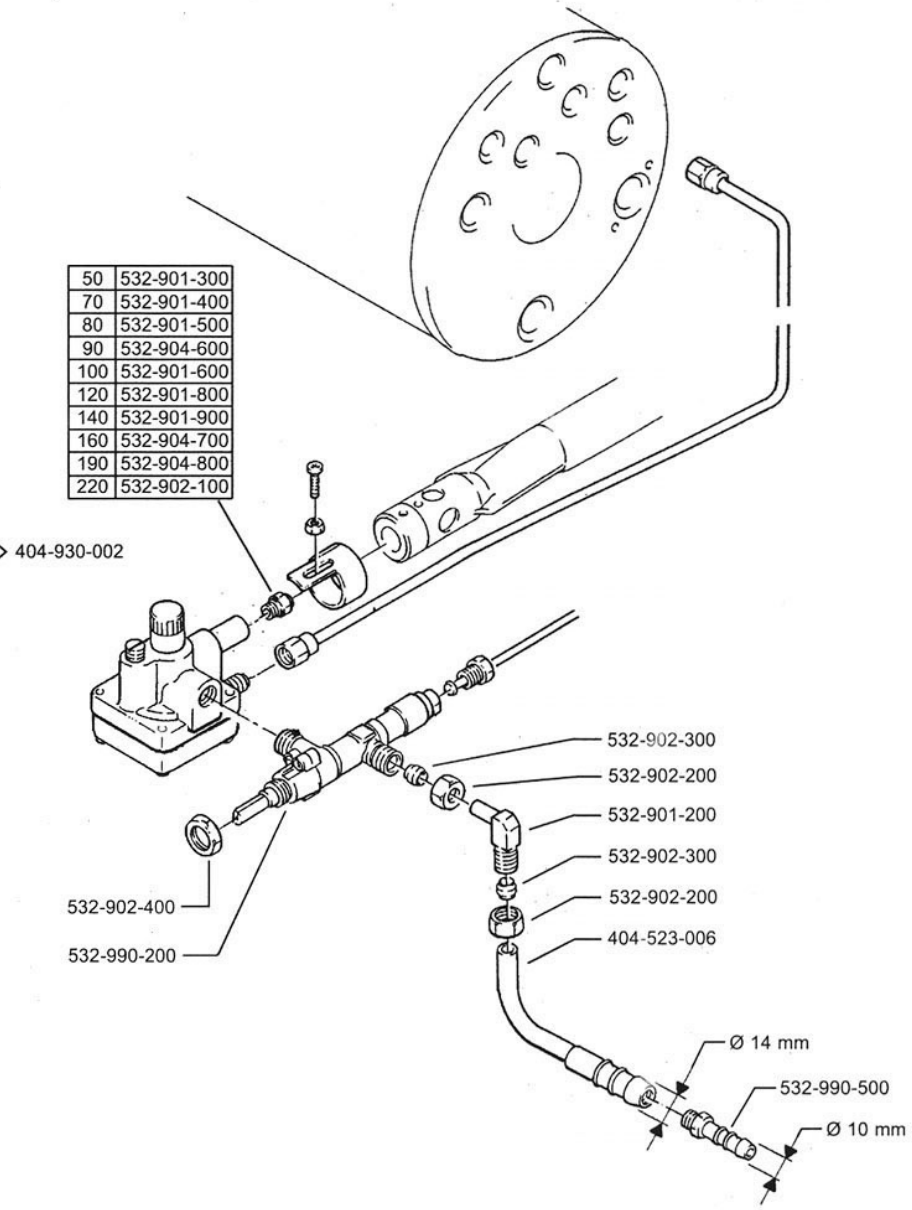


IMPIANTO RISCALDAMENTO A GAS

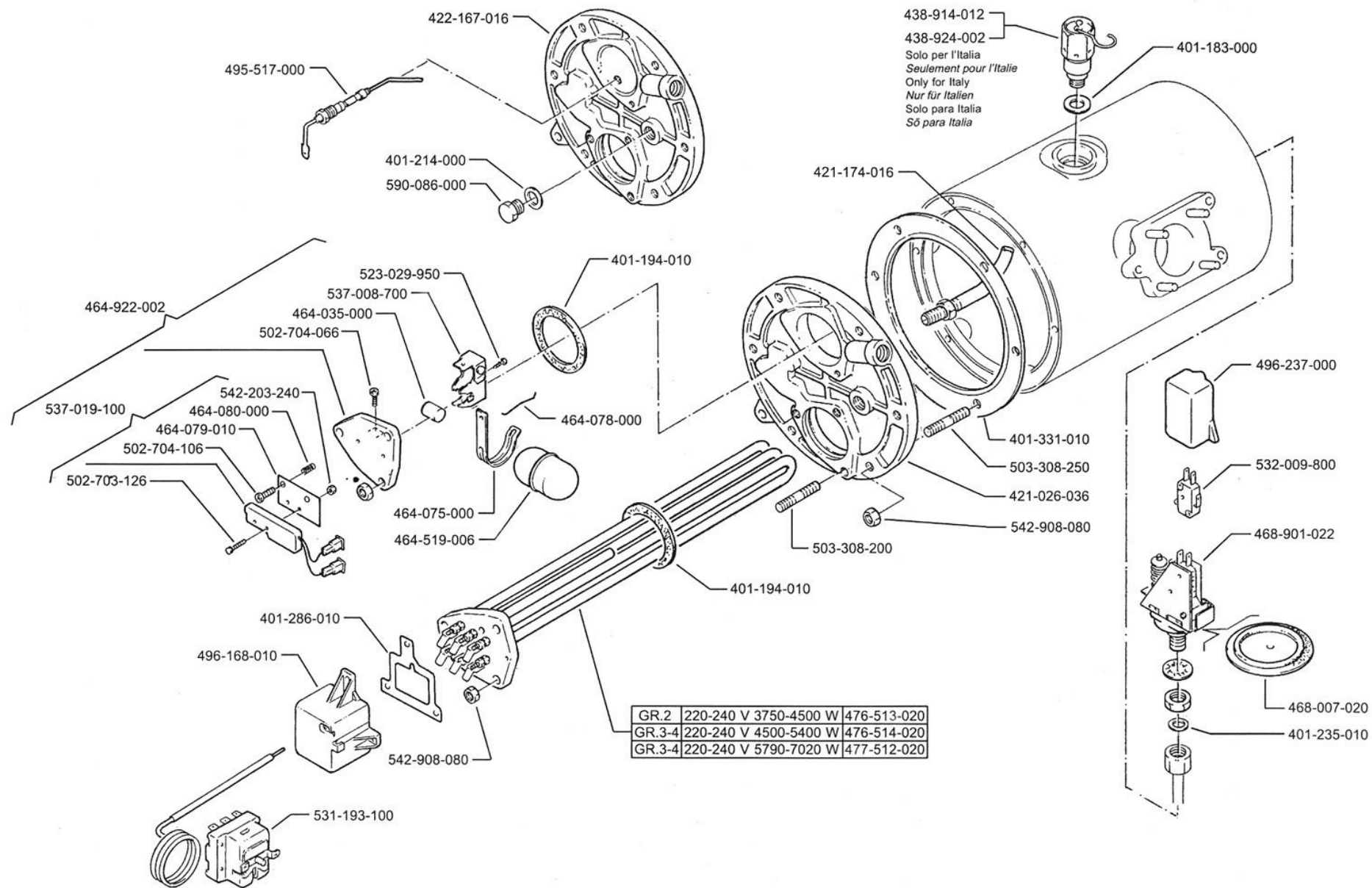
▲ Solo para el mercado Español



50	532-901-300
70	532-901-400
80	532-901-500
90	532-904-600
100	532-901-600
120	532-901-800
140	532-901-900
160	532-904-700
190	532-904-800
220	532-902-100

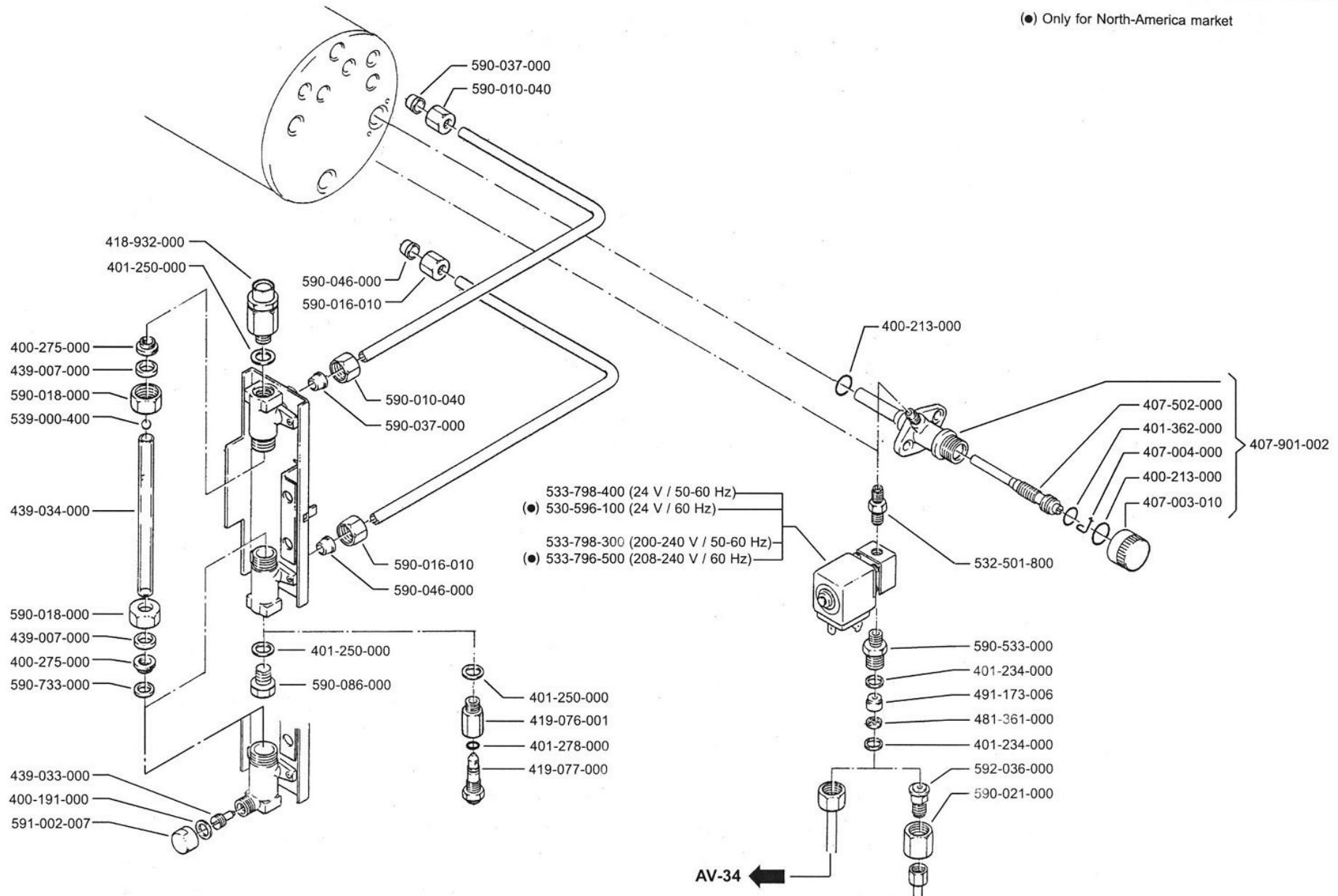


EQUIPAGGIAMENTO CALDAIA



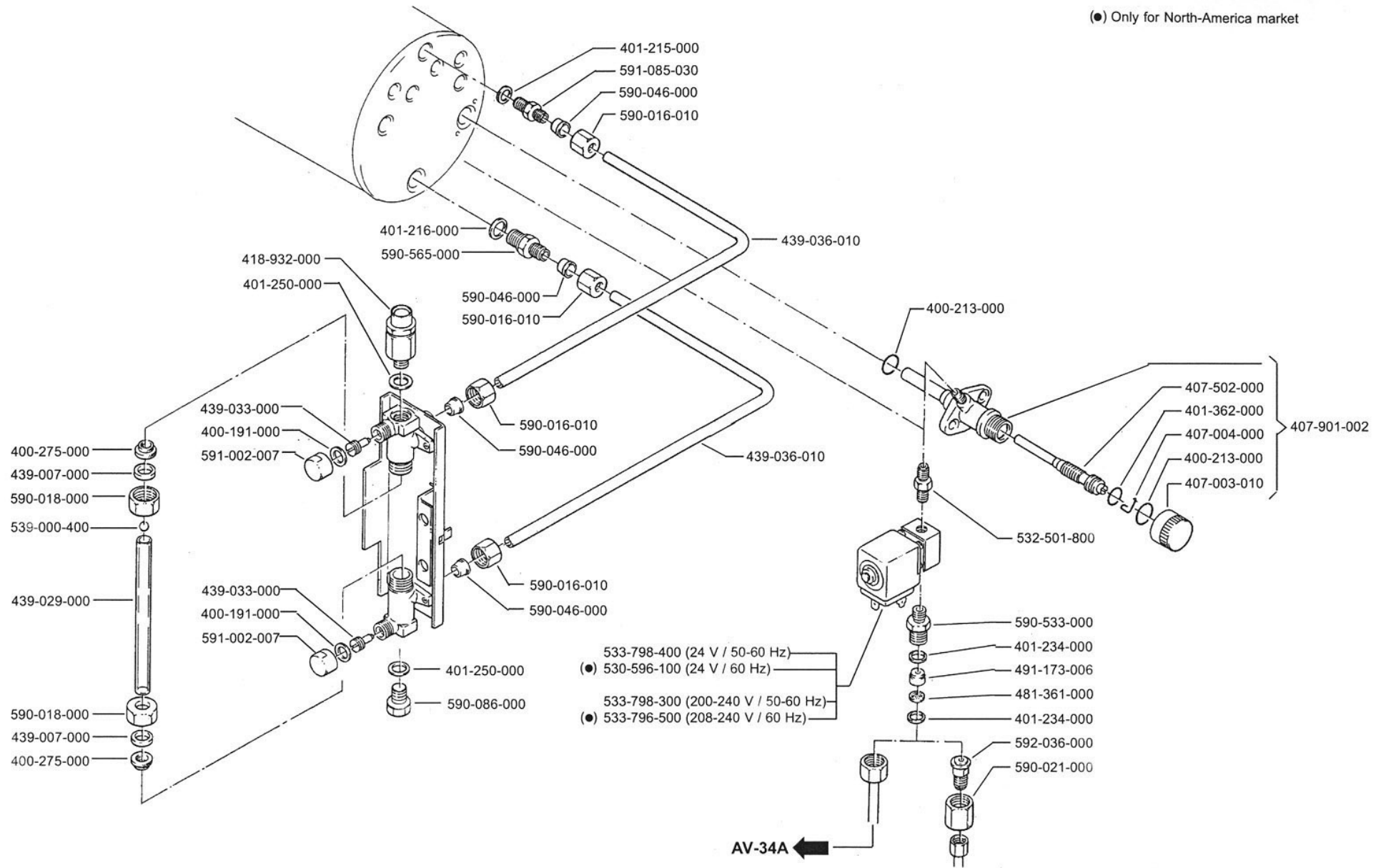
LIVELLO CALDAIA - Economizzatore

(●) Only for North-America market



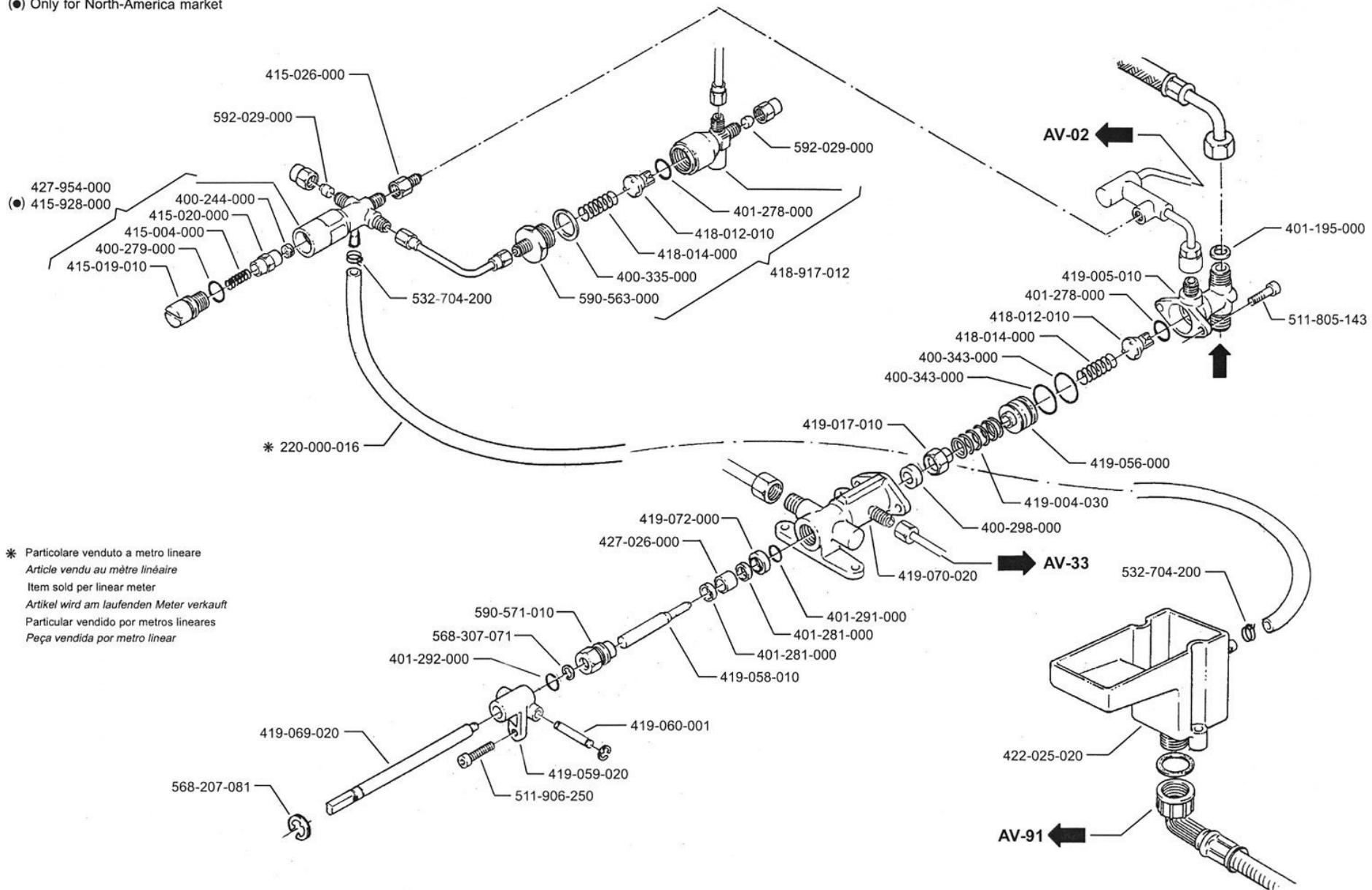
LIVELLO CALDAIA - Economizzatore

(●) Only for North-America market



RUBINETTO DI ALIMENTAZIONE

(●) Only for North-America market

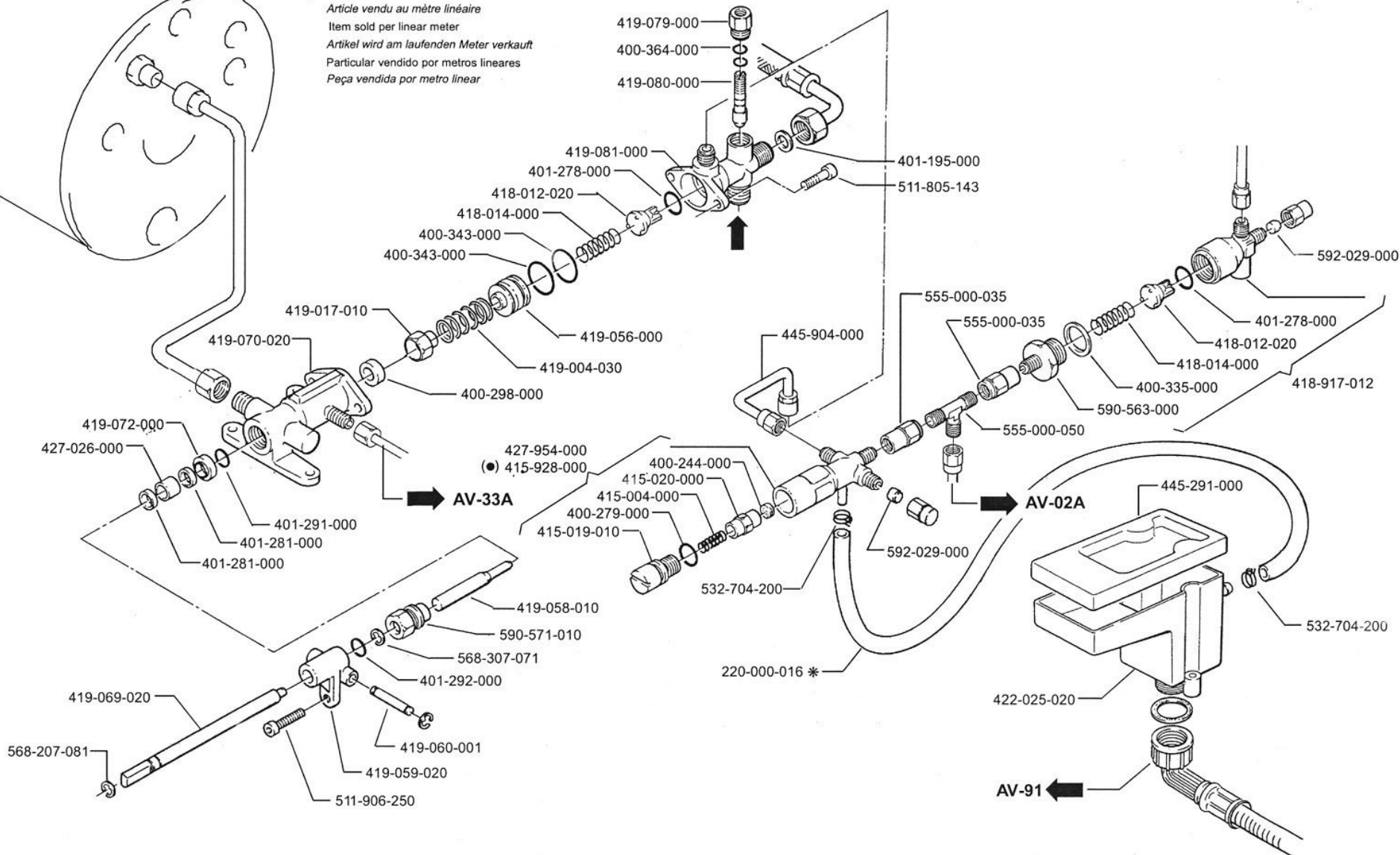


* Particolare venduto a metro lineare
Article vendu au mètre linéaire
Item sold per linear meter
Artikel wird am laufenden Meter verkauft
Particular vendido por metros lineares
Peça vendida por metro linear

RUBINETTO DI ALIMENTAZIONE

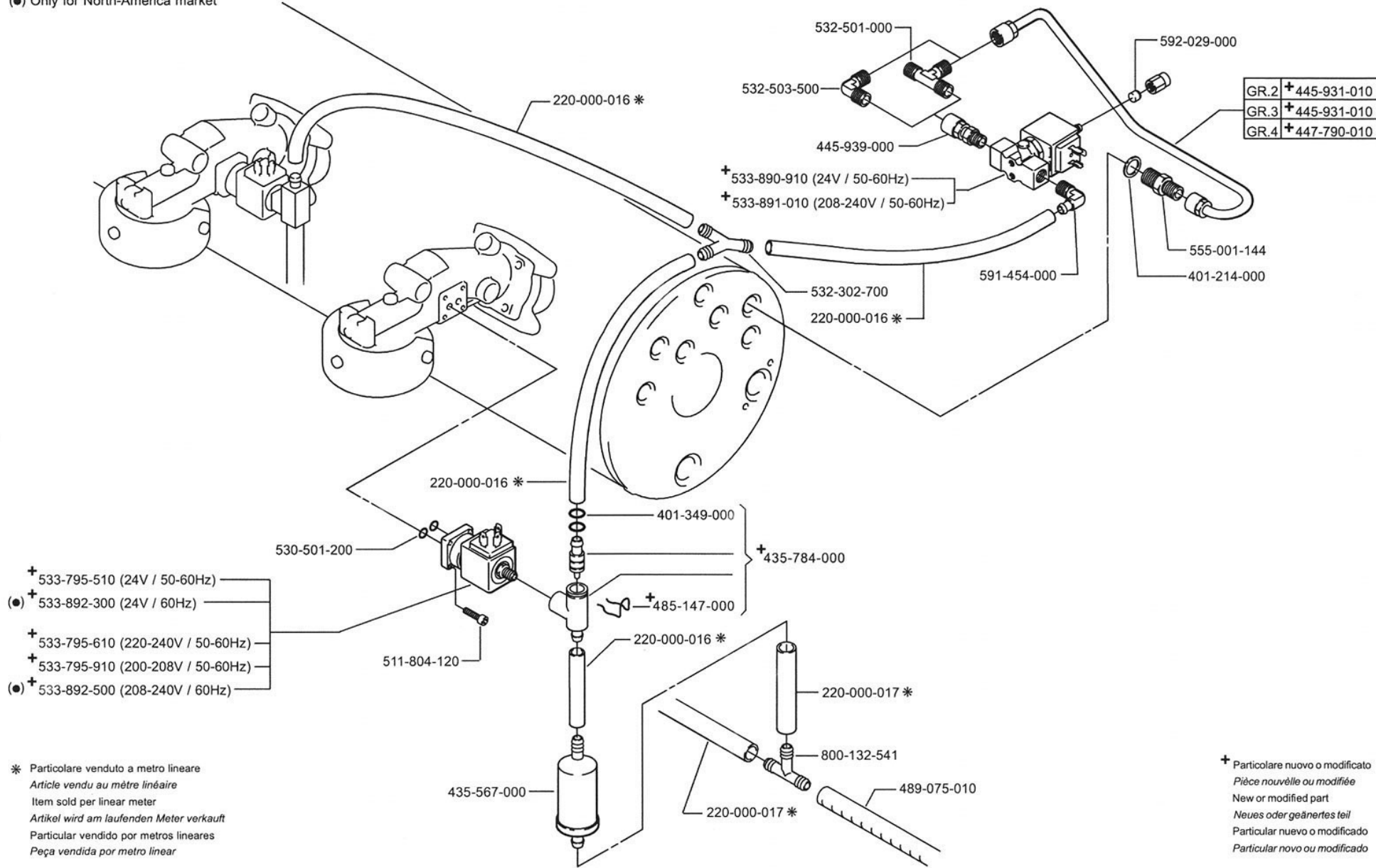
(●) Only for North-America market

* Particolare venduto a metro lineare
 Article vendu au mètre linéaire
 Item sold per linear meter
 Artikel wird am laufenden Meter verkauft
 Particular vendido por metros lineares
 Peça vendida por metro linear



E.D.S. ELECTRONIC DRIVING SYSTEM

(●) Only for North-America market

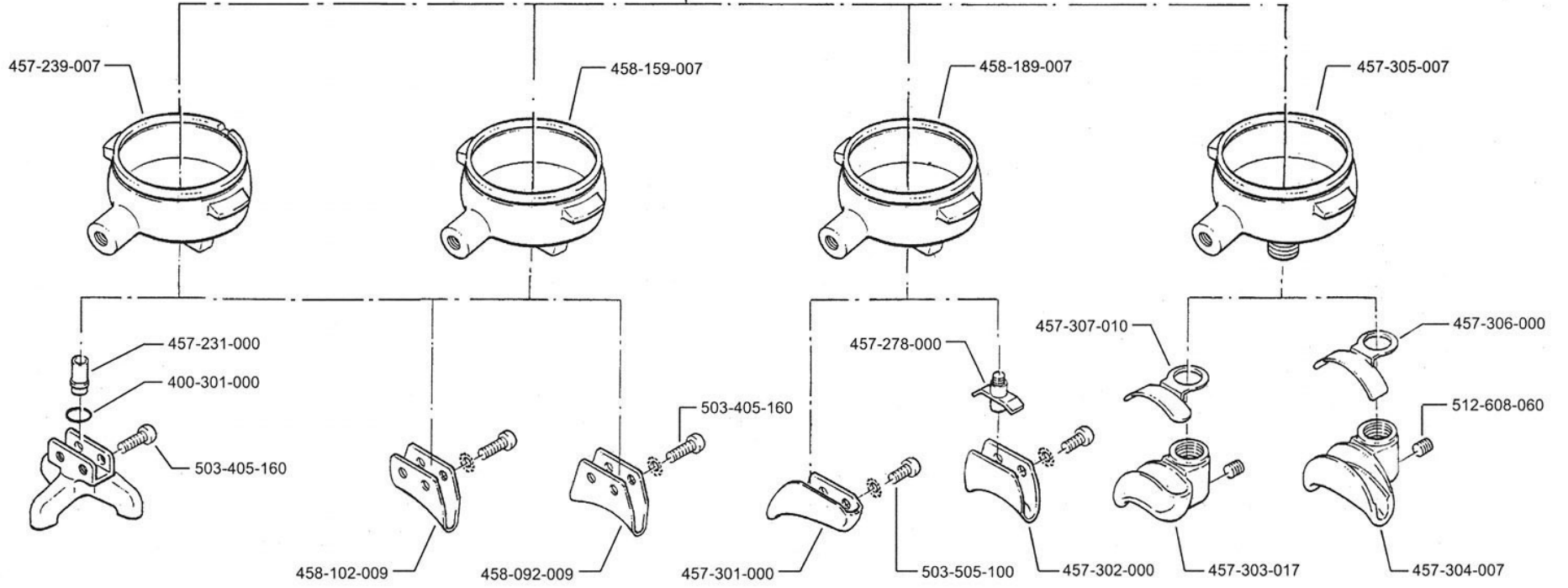
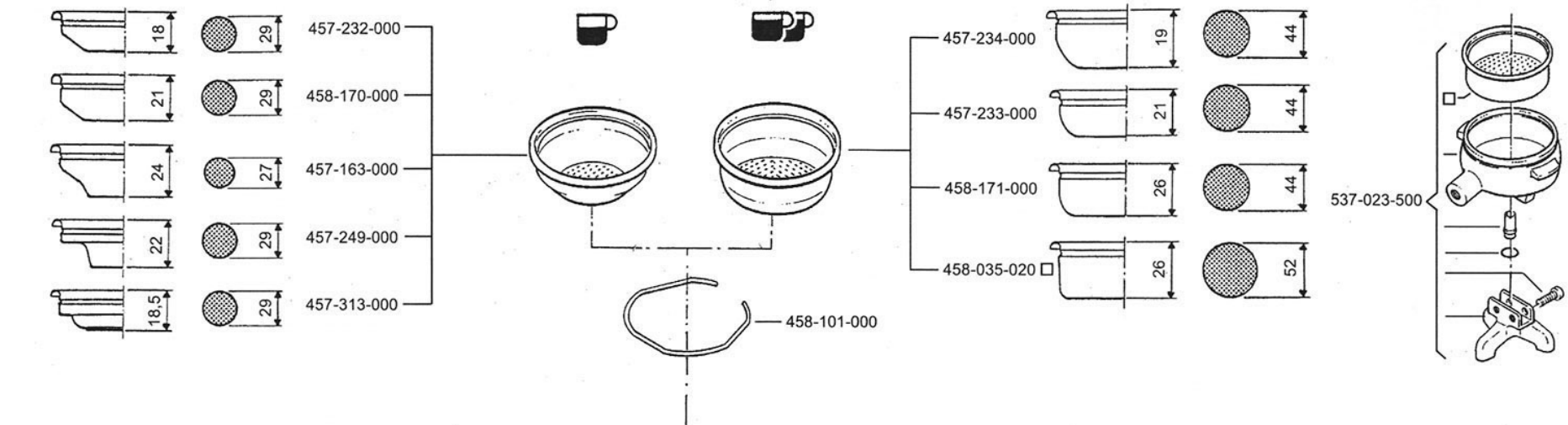


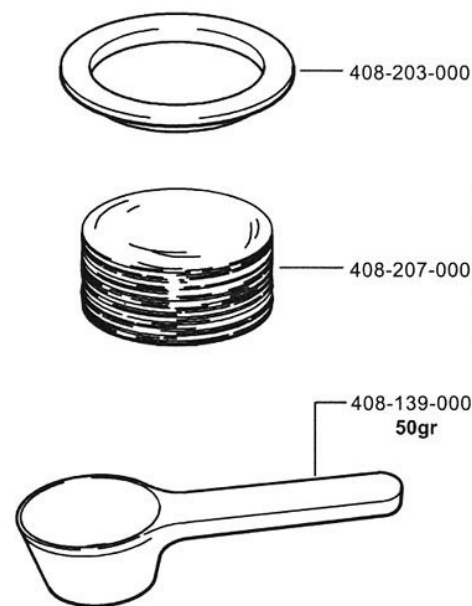
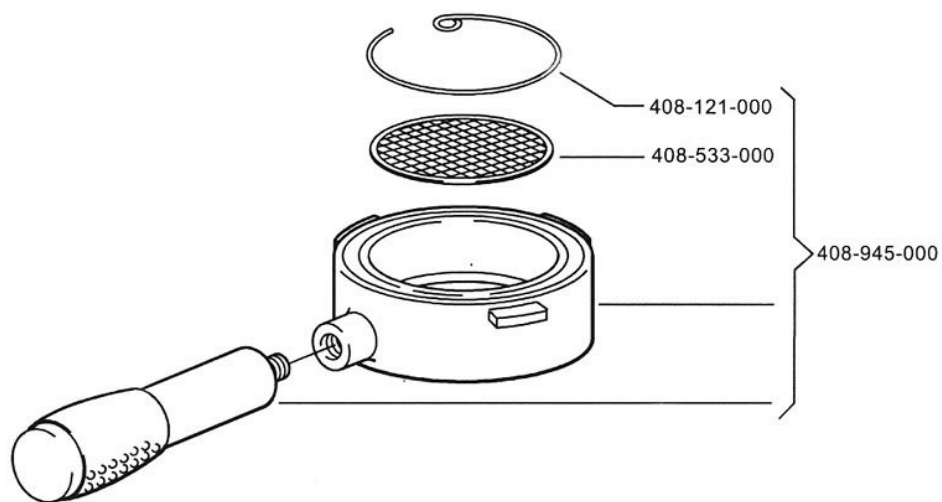
- + 533-795-510 (24V / 50-60Hz)
- (●) + 533-892-300 (24V / 60Hz)
- + 533-795-610 (220-240V / 50-60Hz)
- + 533-795-910 (200-208V / 50-60Hz)
- (●) + 533-892-500 (208-240V / 60Hz)

* Particolare venduto a metro lineare
 Article vendu au mètre linéaire
 Item sold per linear meter
 Artikel wird am laufenden Meter verkauft
 Particular vendido por metros lineares
 Peça vendida por metro linear

+ Particolare nuovo o modificato
 Pièce nouvelle ou modifiée
 New or modified part
 Neues oder geändertes teil
 Particular nuevo o modificado
 Particular novo ou modificado

PORTAFILTRI E FILTRI

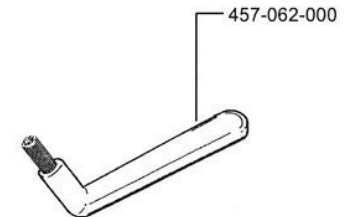
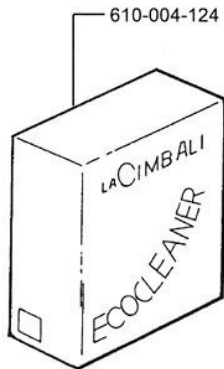
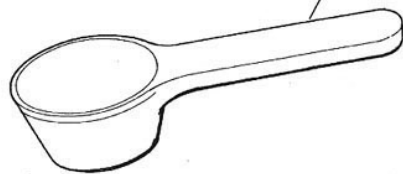
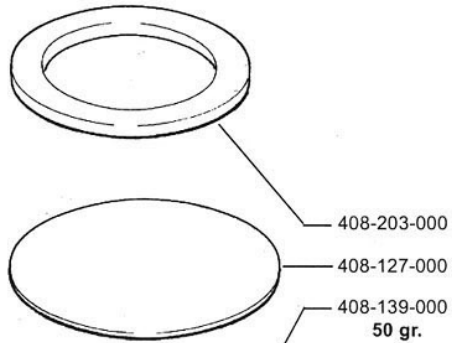
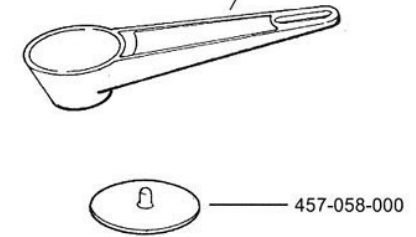
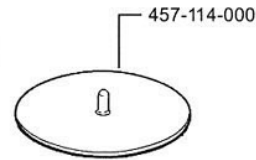
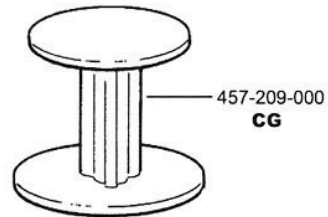
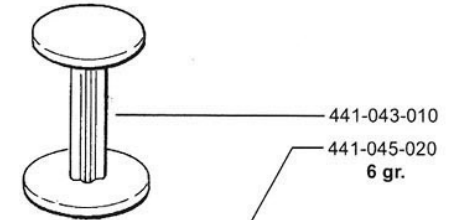
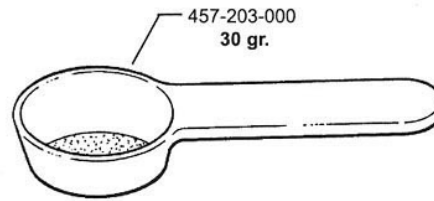
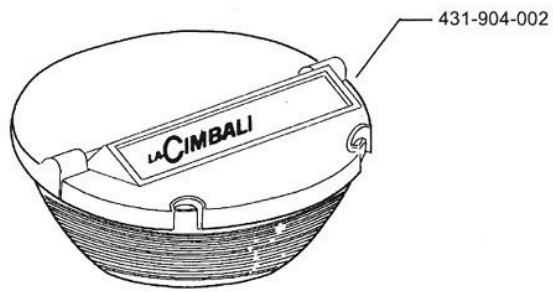




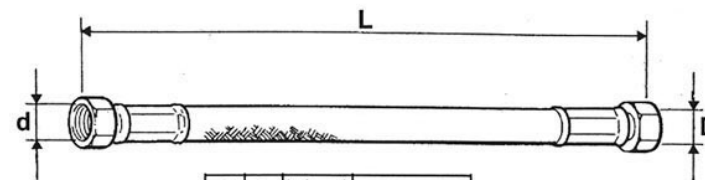
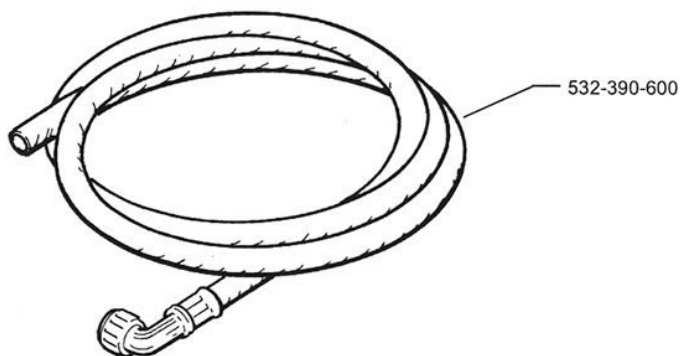
200 PEZZI
200 PIÈCES
200 PIECES
200 STÜCK
200 PIEZAS
200 PEÇAS

ACCESSORI DI SERVIZIO

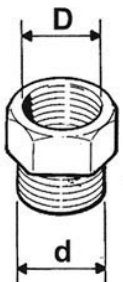
LA CIBALI



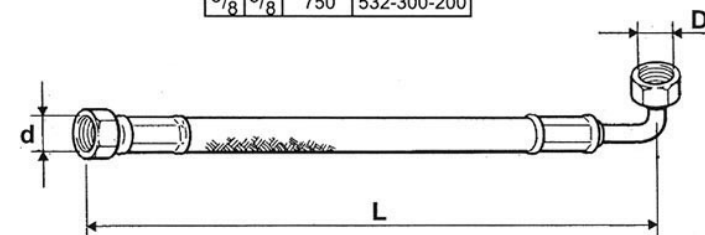
TUBI E RACCORDI



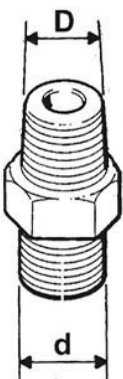
d	D	L (mm)	
1/8	1/8	220	532-302-200
1/8	1/8	260	532-303-200
1/8	1/8	370	532-300-500
1/8	1/8	550	532-302-000
1/8	1/8	2500	532-300-700
1/4	1/4	280	532-302-600
1/4	1/4	750	532-303-000
3/8	3/8	750	532-300-200



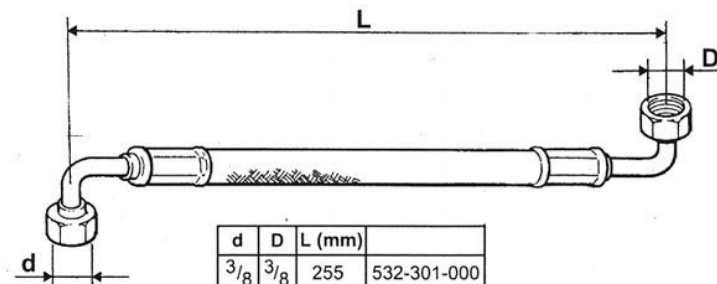
D	d	
1/8	1/2	593-580-000
3/8	1/8	593-583-000
1/8	3/8	594-529-000



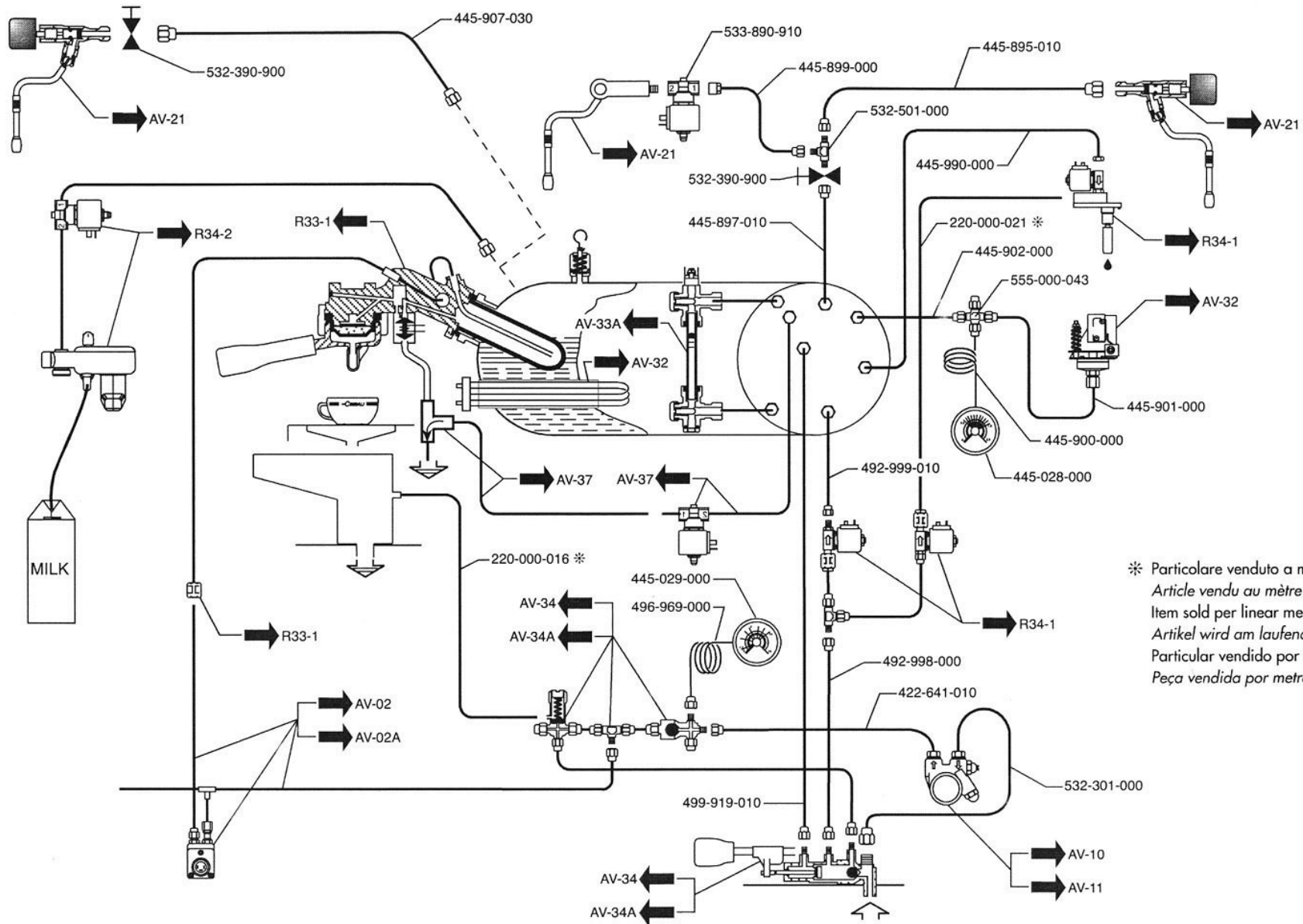
d	D	L (mm)	
3/8	3/8	2500	532-301-900



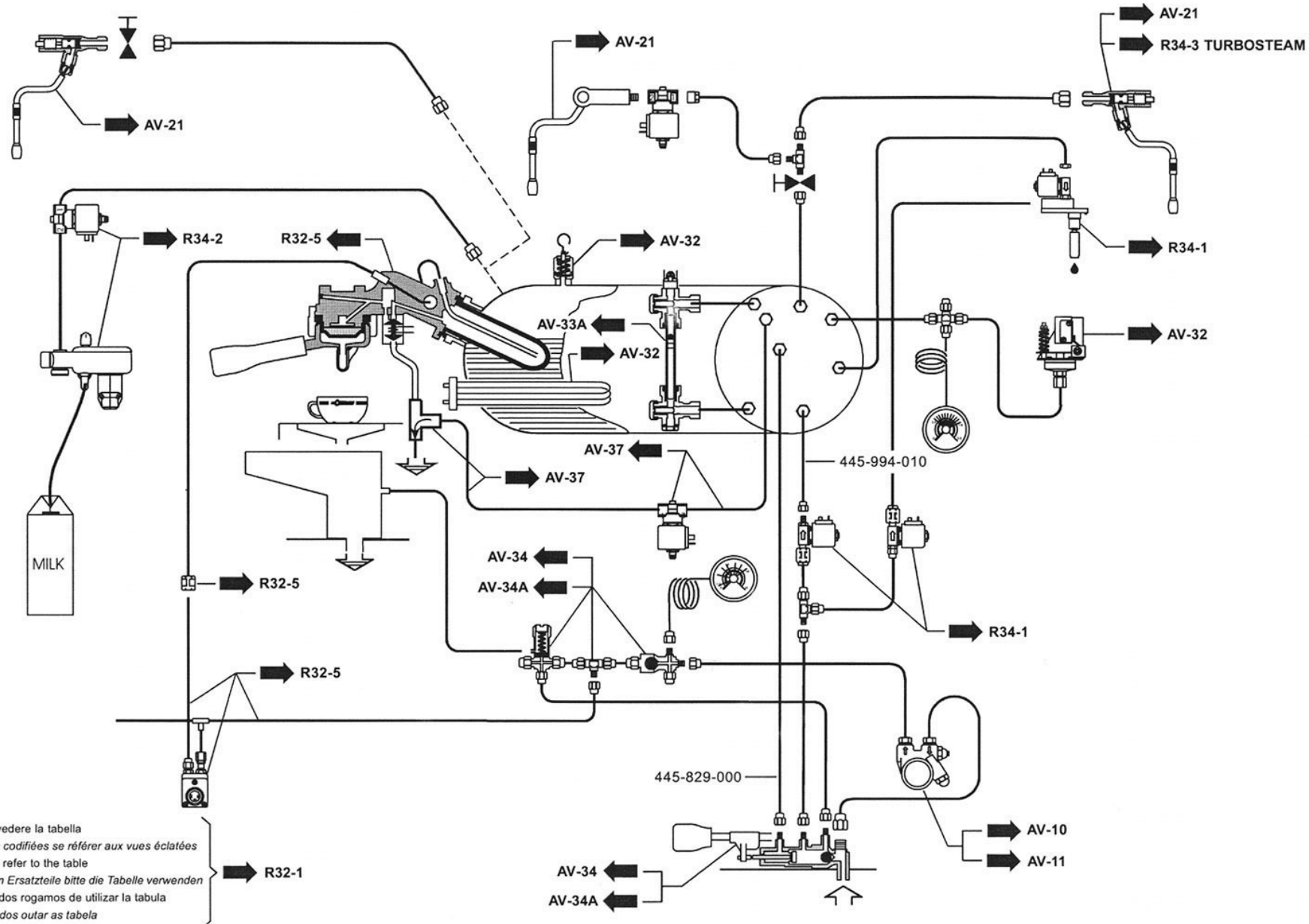
D	d	
3/8	3/8	532-500-600
3/8	1/8	532-500-500



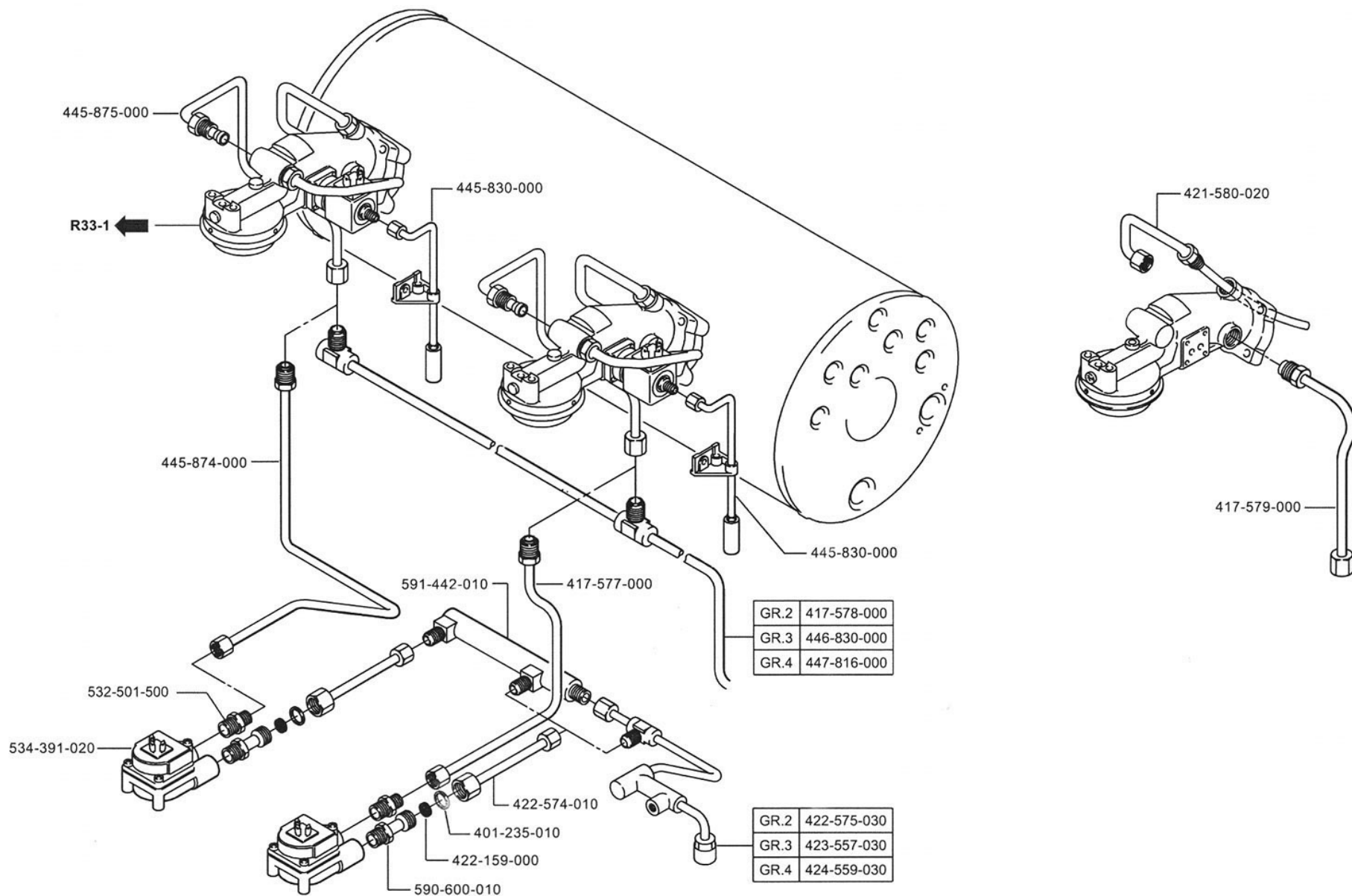
d	D	L (mm)	
3/8	3/8	255	532-301-000



* Particolare venduto a mt. lineare
 Article vendu au mètre linéaire
 Item sold per linear meter
 Artikel wird am laufenden Meter verkauft
 Particular vendido por metros lineares
 Peça vendida por metro linear



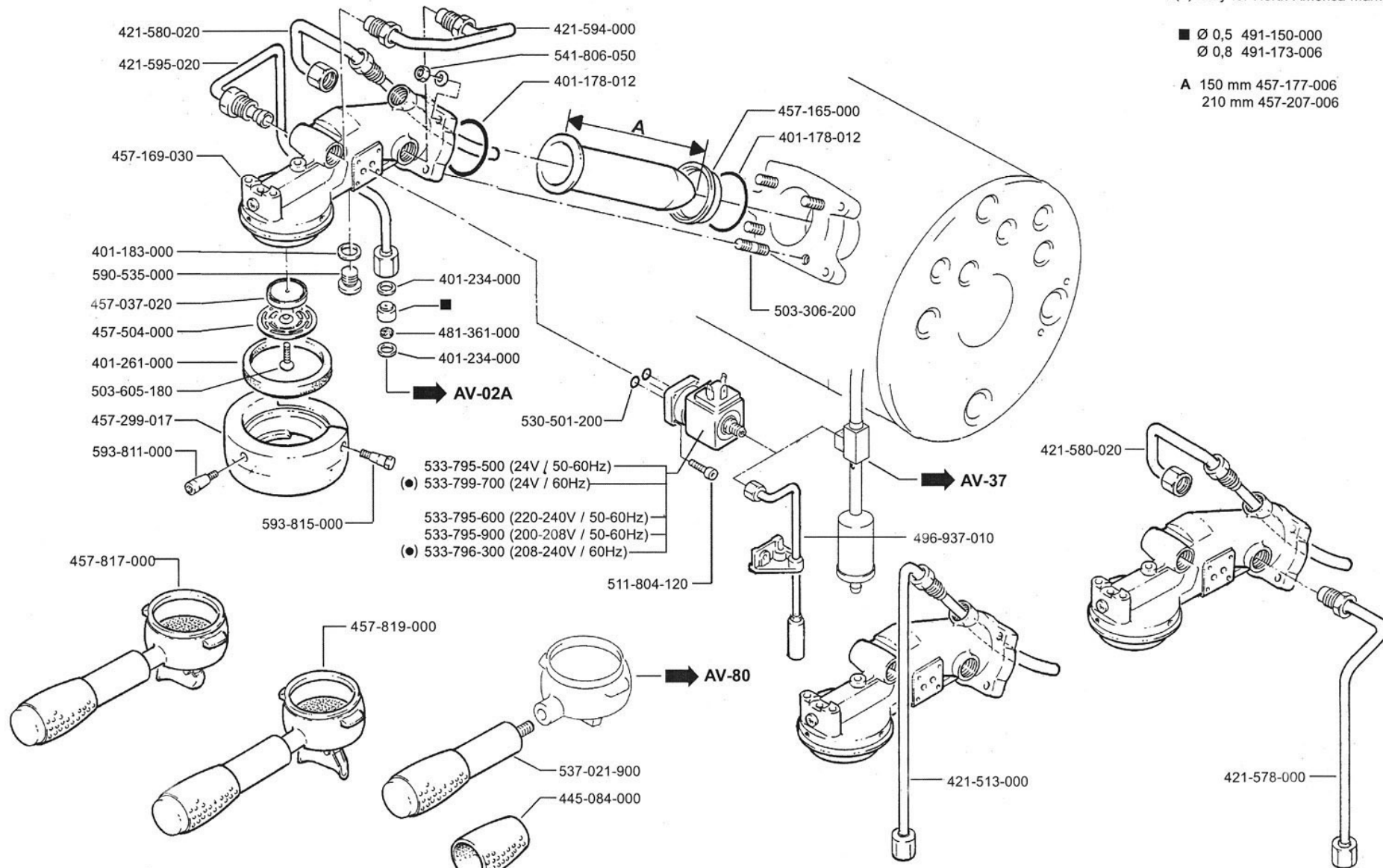
Per i particolari non codificati vedere la tabella
 Pour les pièces détachées pas codifiées se référer aux vues éclatées
 For the parts not listed, please refer to the table
 Bezüglich der nicht kodifizierten Ersatzteile bitte die Tabelle verwenden
 Por los repuestos non codificados rogamos de utilizar la tabula
 Pelos particulares não codificados outar as tabela



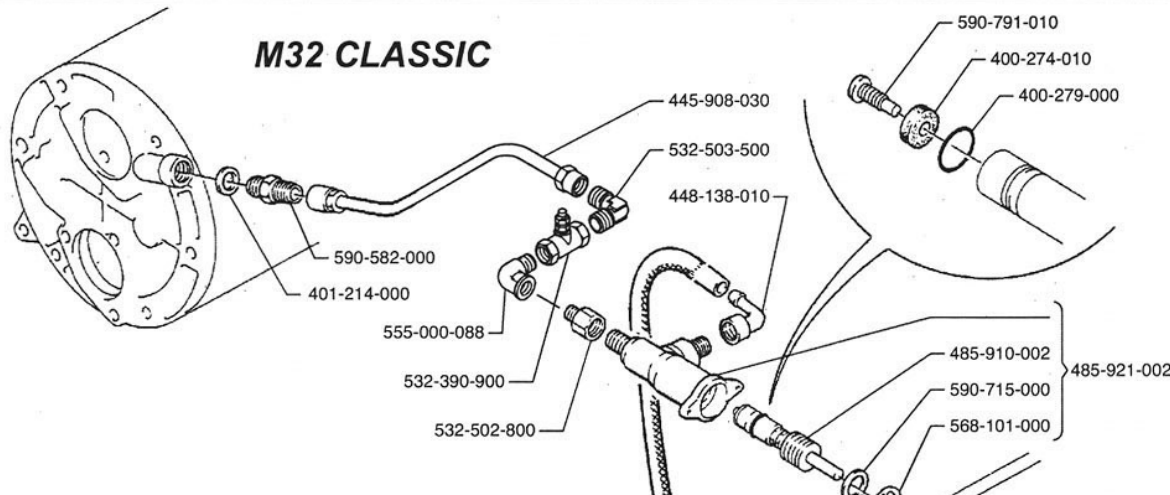
(●) Only for North-America market

■ Ø 0,5 491-150-000
 Ø 0,8 491-173-006

A 150 mm 457-177-006
 210 mm 457-207-006

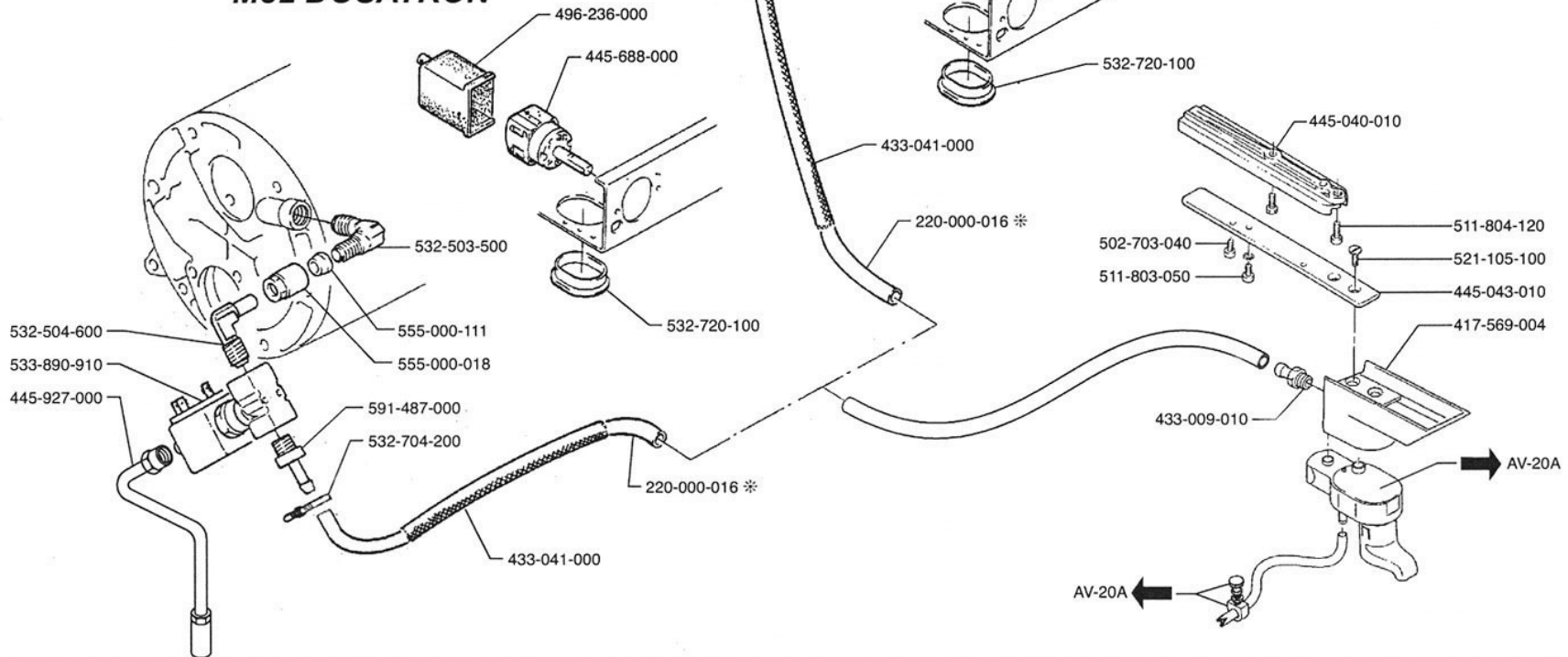


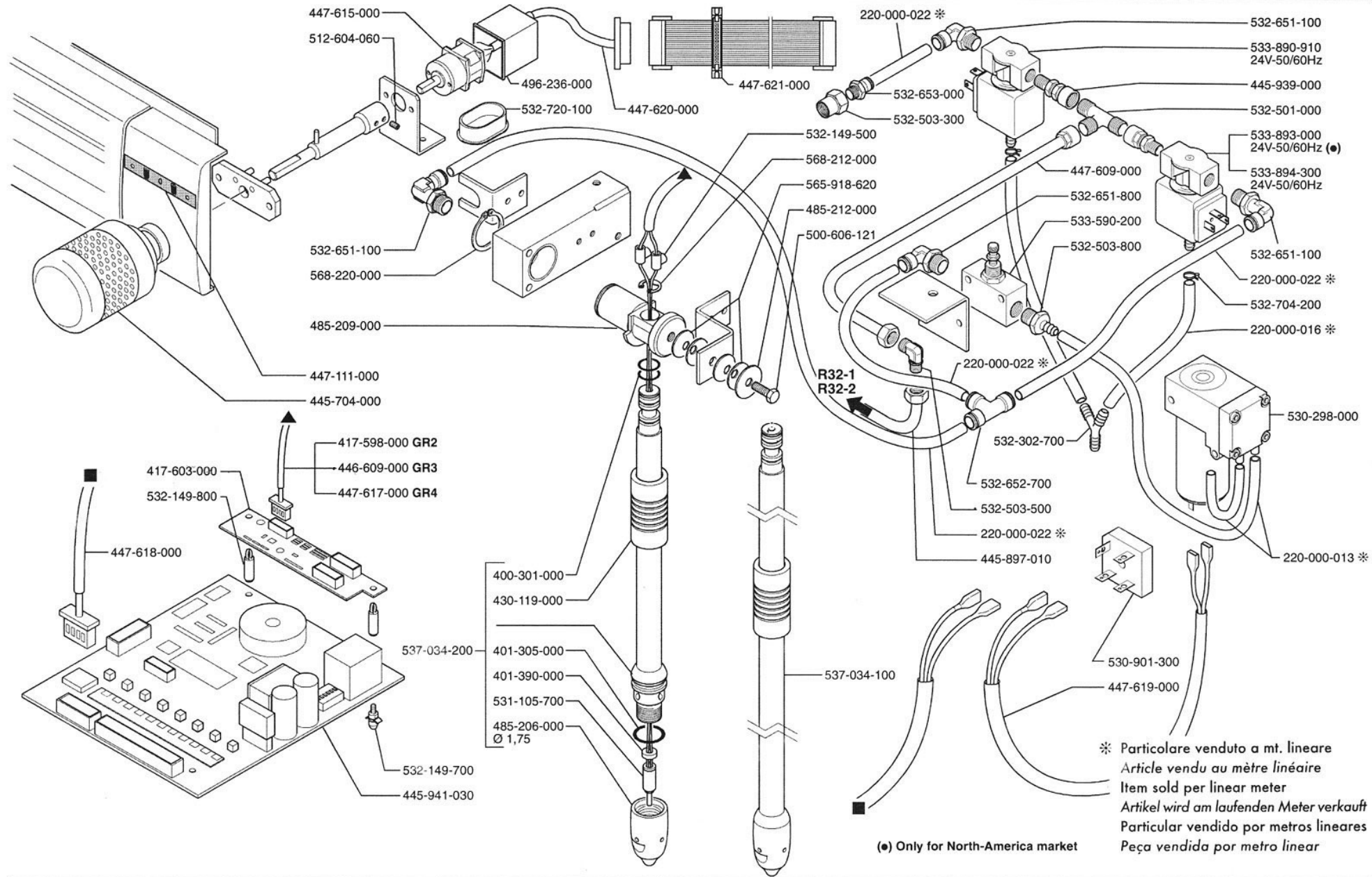
M32 CLASSIC



* Particolare venduto a mt. lineare
 Article vendu au mètre linéaire
 Item sold per linear meter
 Artikel wird am laufenden Meter verkauft
 Particular vendido por metros lineares
 Peça vendida por metro linear

M32 DOSATRON

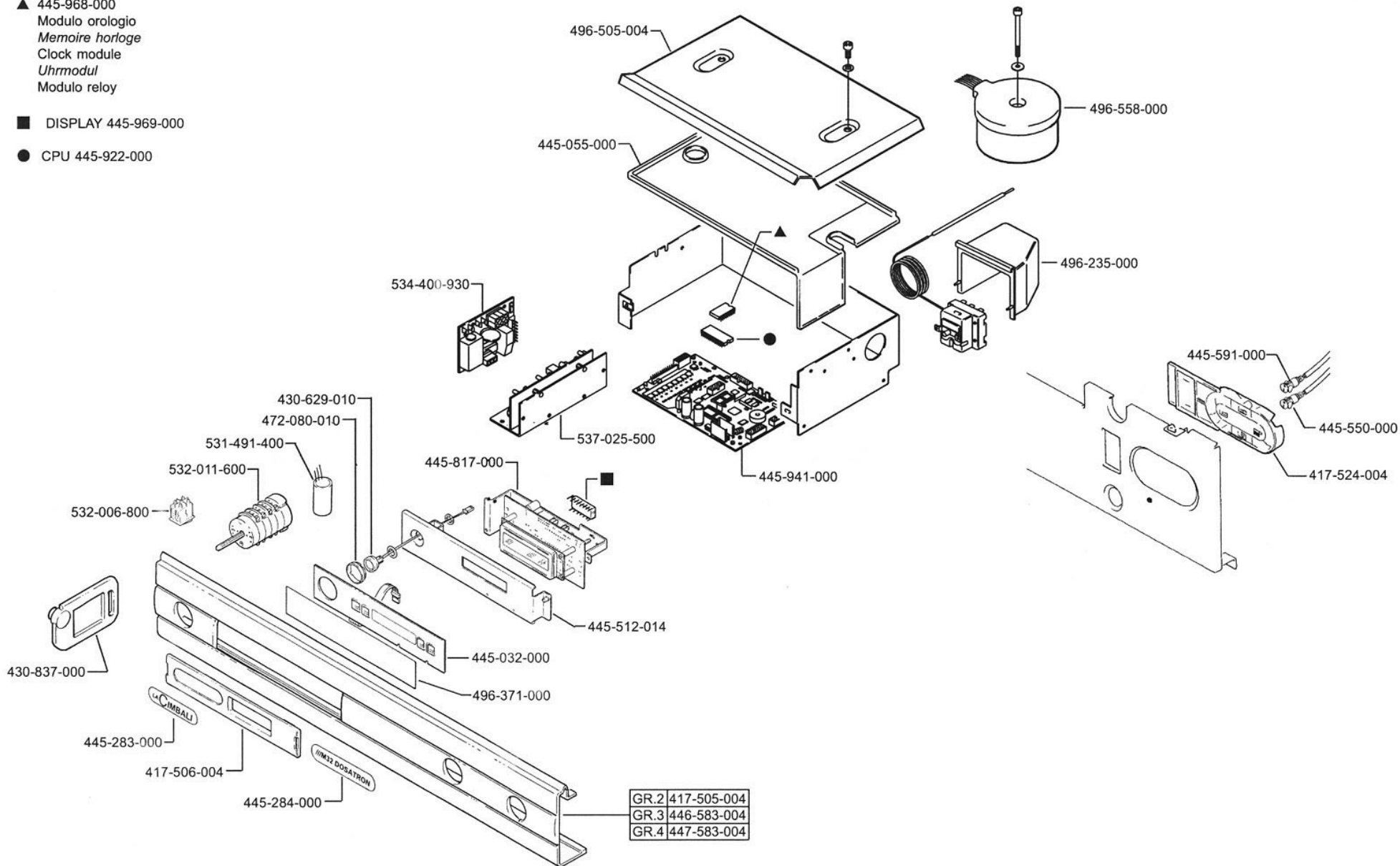


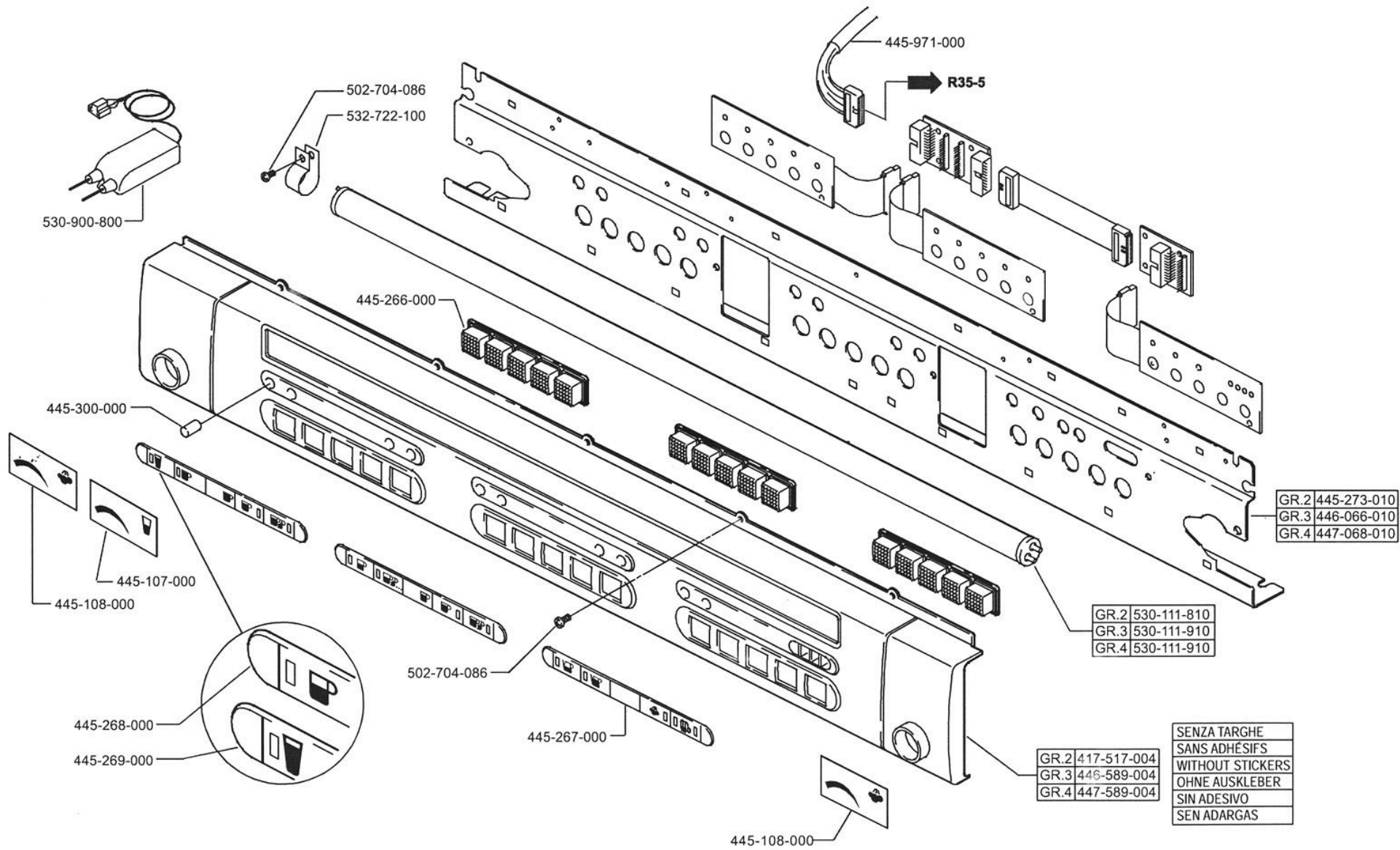


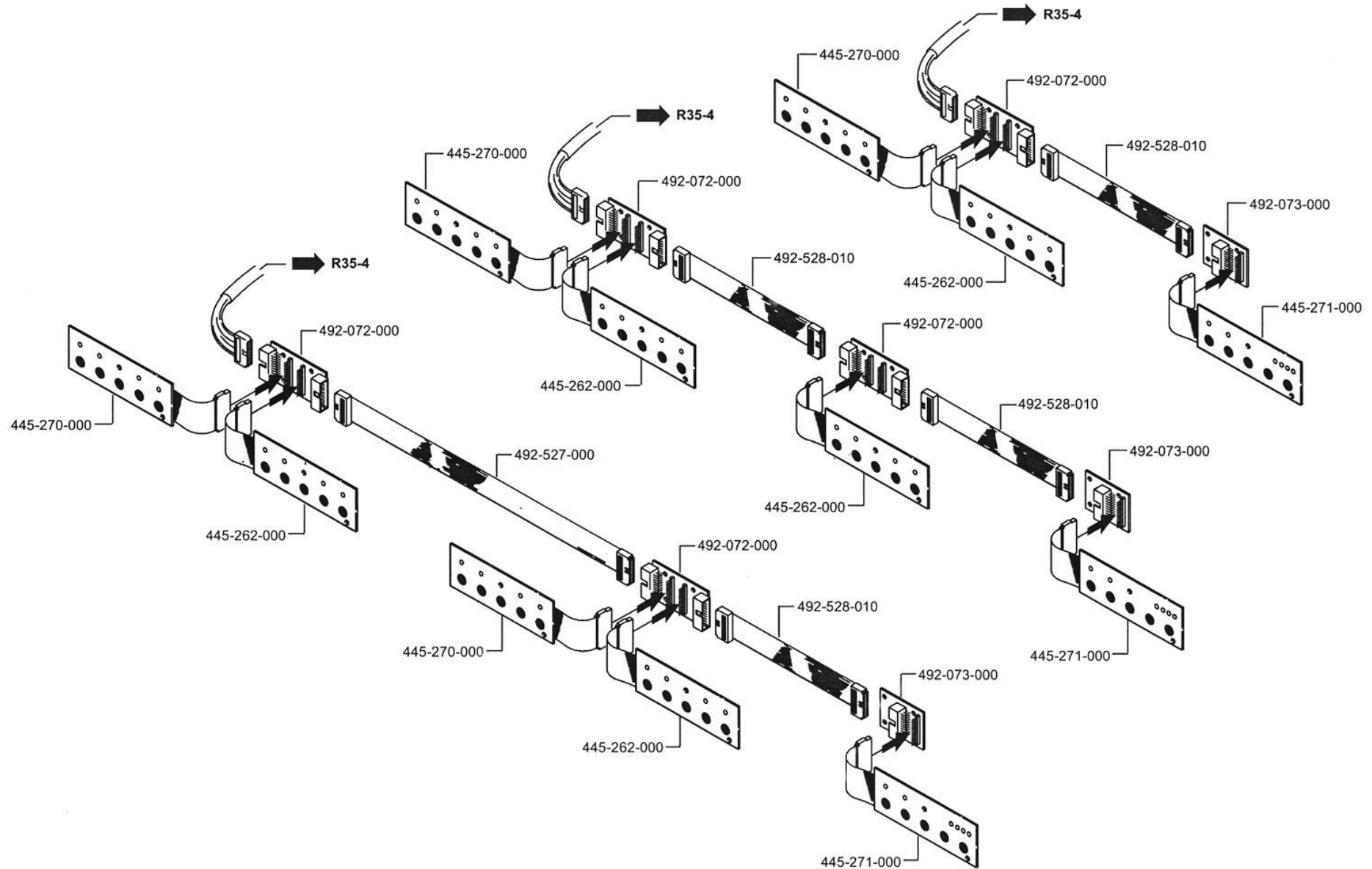
▲ 445-968-000
Modulo orologio
Memoire horloge
Clock module
Uhrmodul
Modulo relay

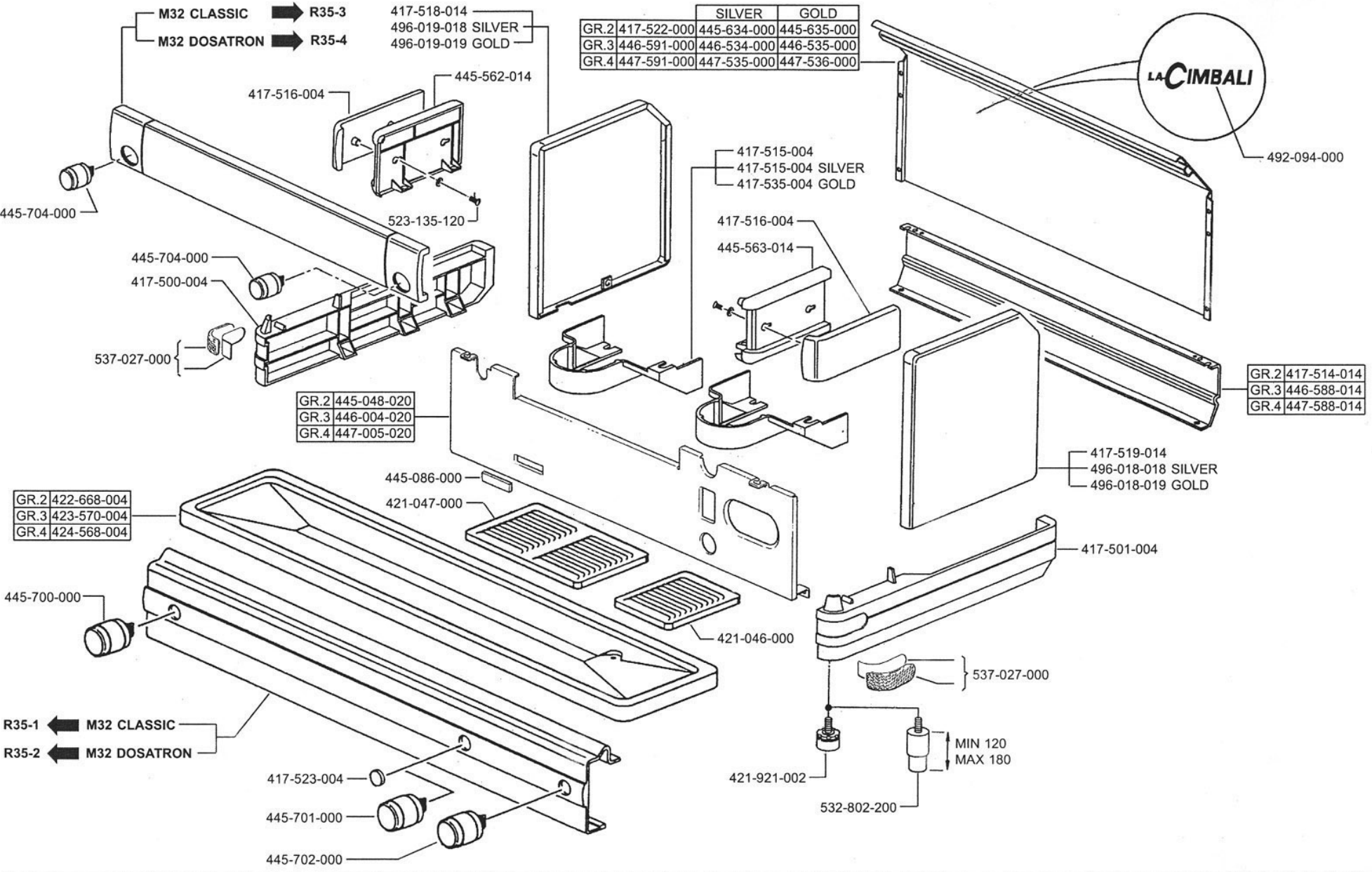
■ DISPLAY 445-969-000

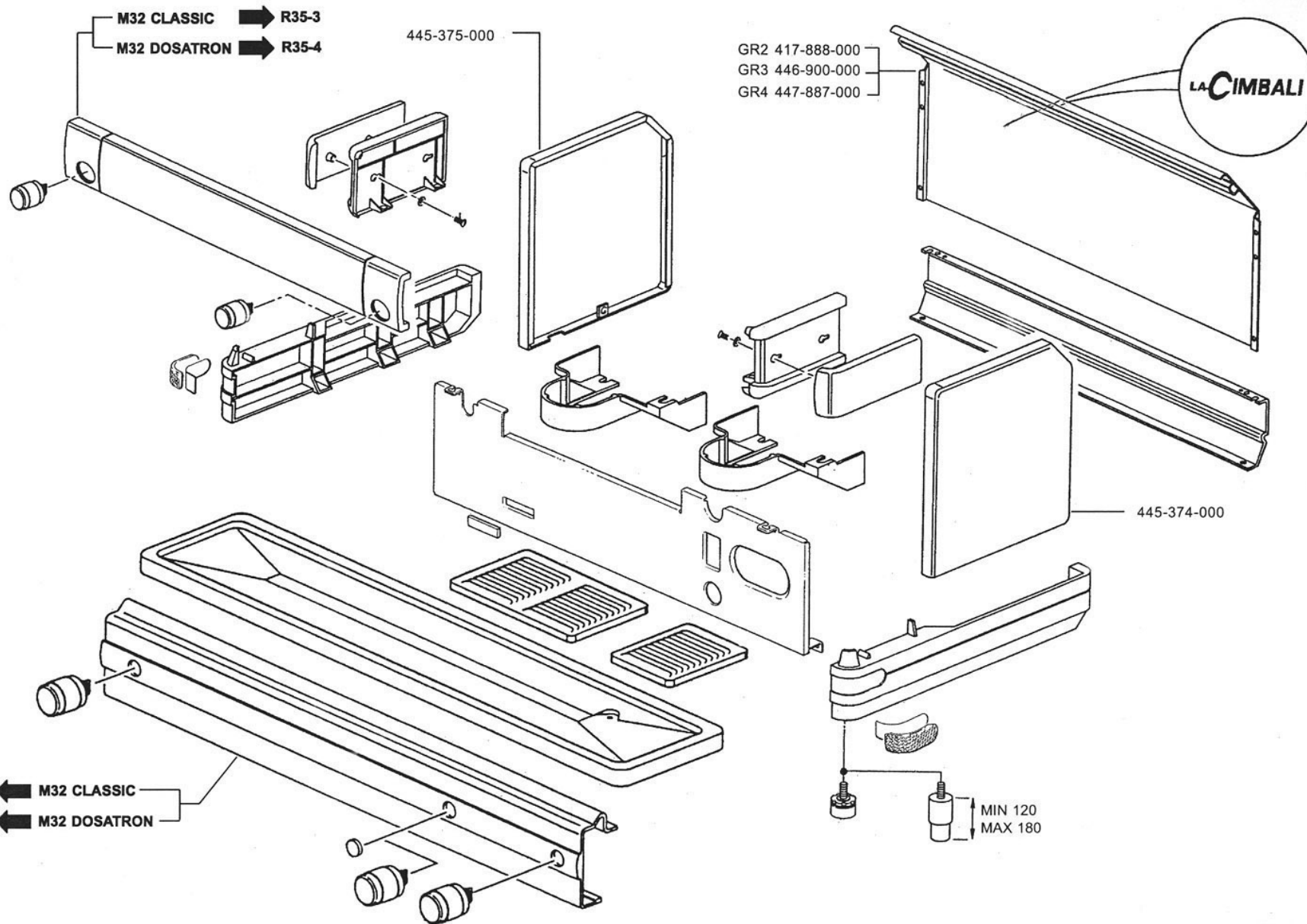
● CPU 445-922-000











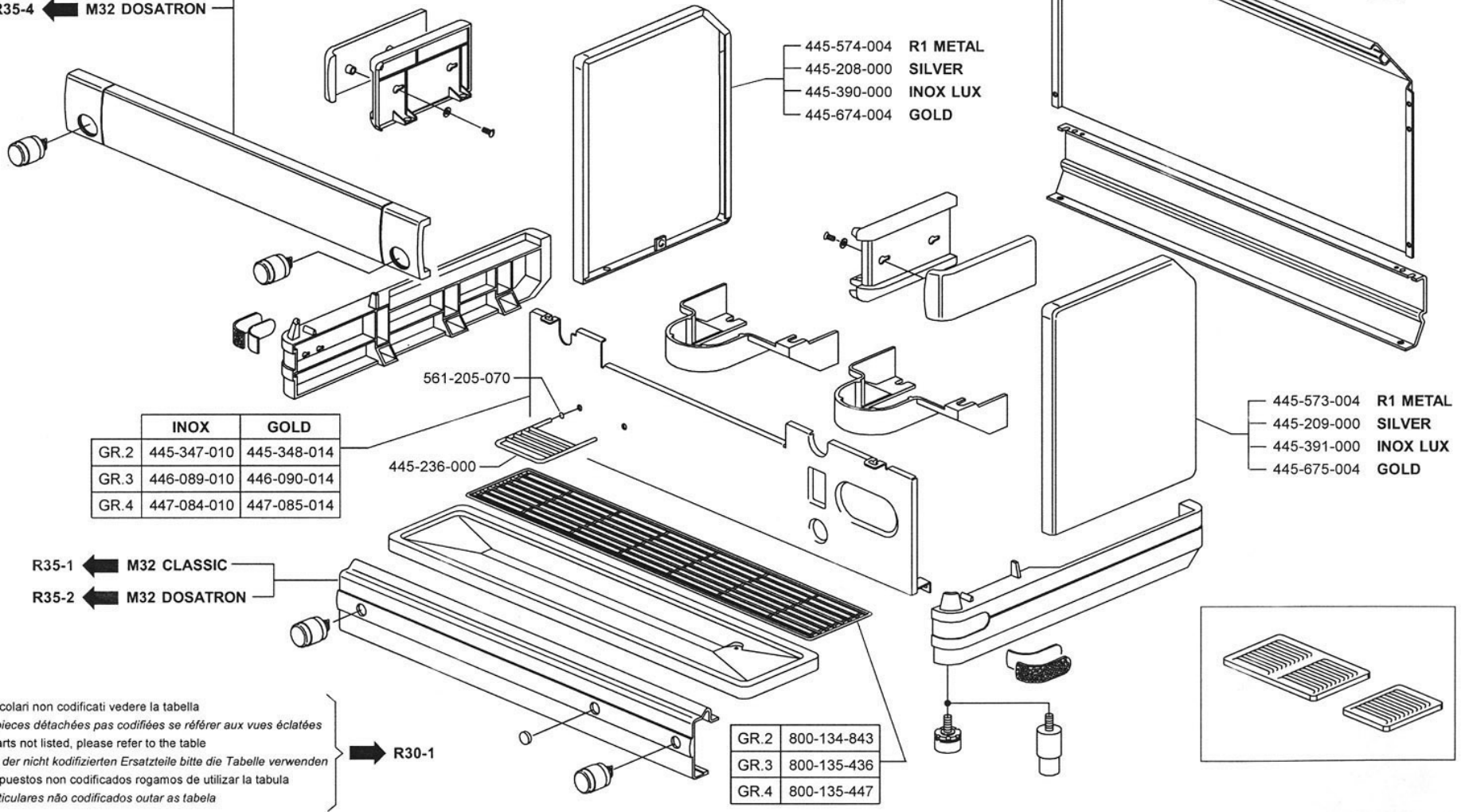
CARROZZERIA - VERSIONE ALTA

M32



	R1 METAL	SILVER	INOX LUX	GOLD
GR.2	417-588-000	445-892-000	417-605-000	445-893-000
GR.3	446-608-000	446-570-000	446-612-000	446-571-000
GR.4	447-608-000	447-572-000	447-630-000	447-573-000

R35-3 ← M32 CLASSIC
R35-4 ← M32 DOSATRON



445-574-004 R1 METAL
445-208-000 SILVER
445-390-000 INOX LUX
445-674-004 GOLD

445-573-004 R1 METAL
445-209-000 SILVER
445-391-000 INOX LUX
445-675-004 GOLD

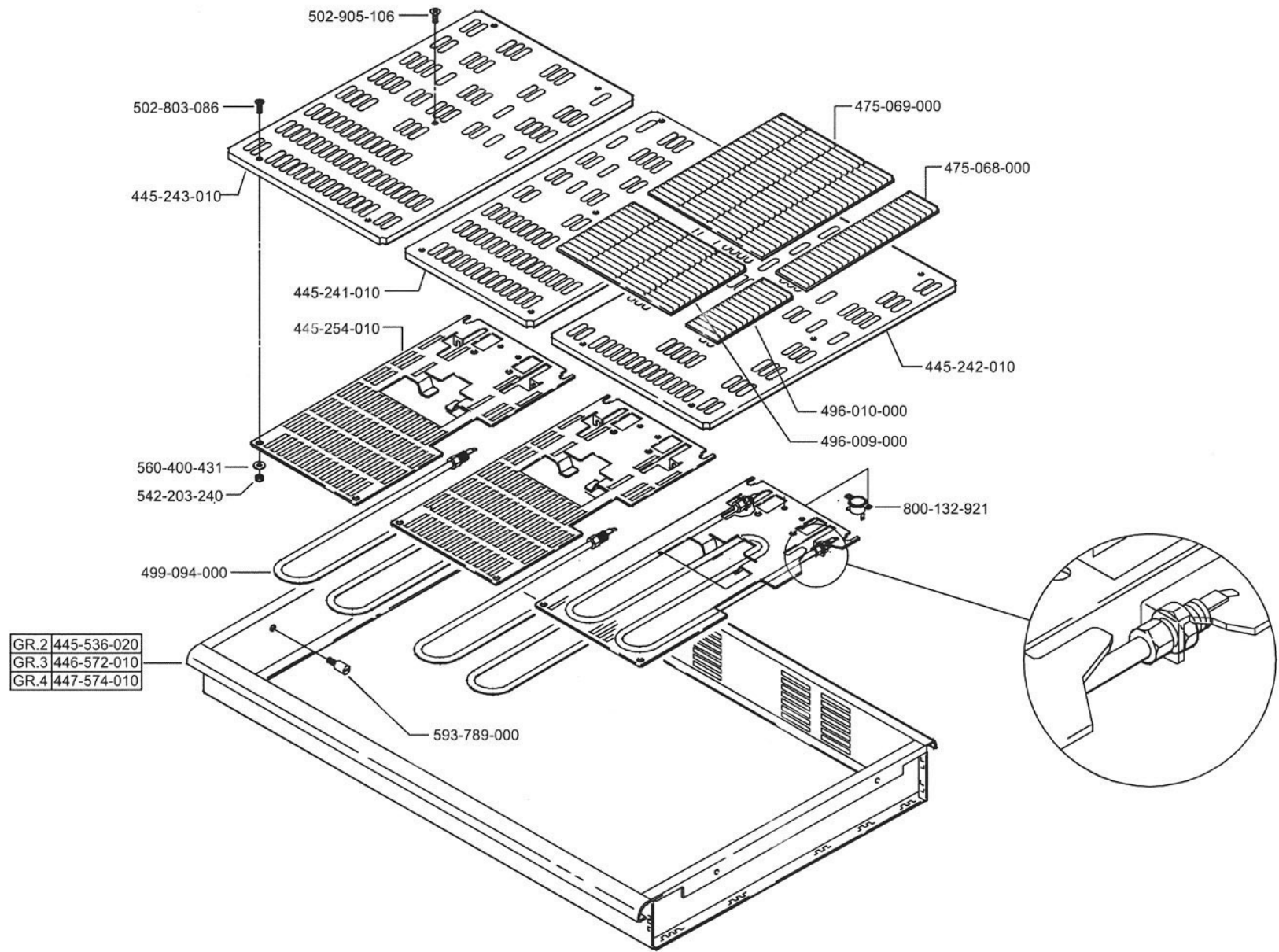
	INOX	GOLD
GR.2	445-347-010	445-348-014
GR.3	446-089-010	446-090-014
GR.4	447-084-010	447-085-014

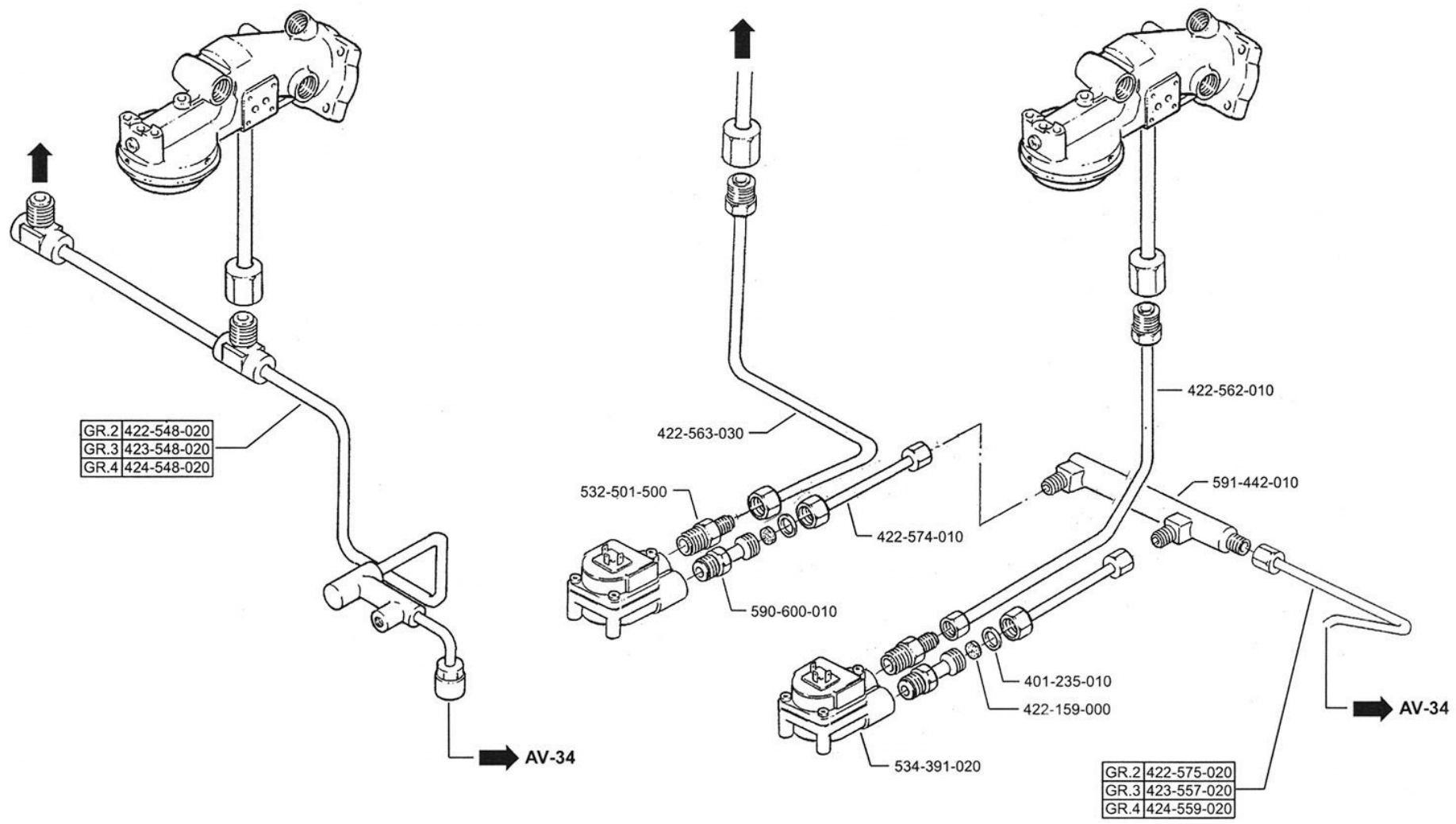
R35-1 ← M32 CLASSIC
R35-2 ← M32 DOSATRON

GR.2	800-134-843
GR.3	800-135-436
GR.4	800-135-447

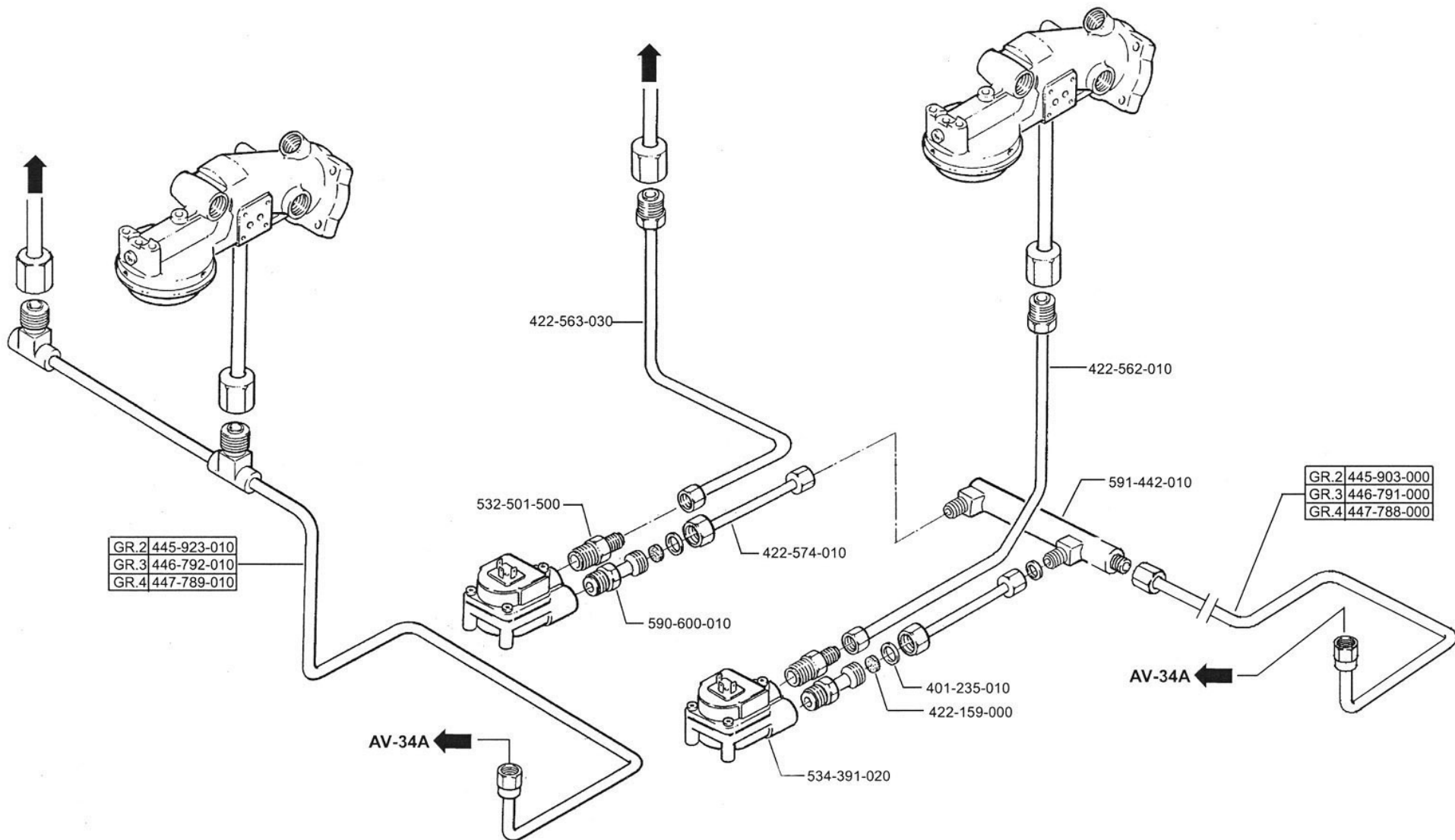
→ R30-1

Per i particolari non codificati vedere la tabella
 Pour les pieces détachées pas codifiées se référer aux vues éclatées
 For the parts not listed, please refer to the table
 Bezüglich der nicht kodifizierten Ersatzteile bitte die Tabelle verwenden
 Por los repuestos non codificados rogamos de utilizar la tabula
 Pelos particulares não codificados outar as tabela

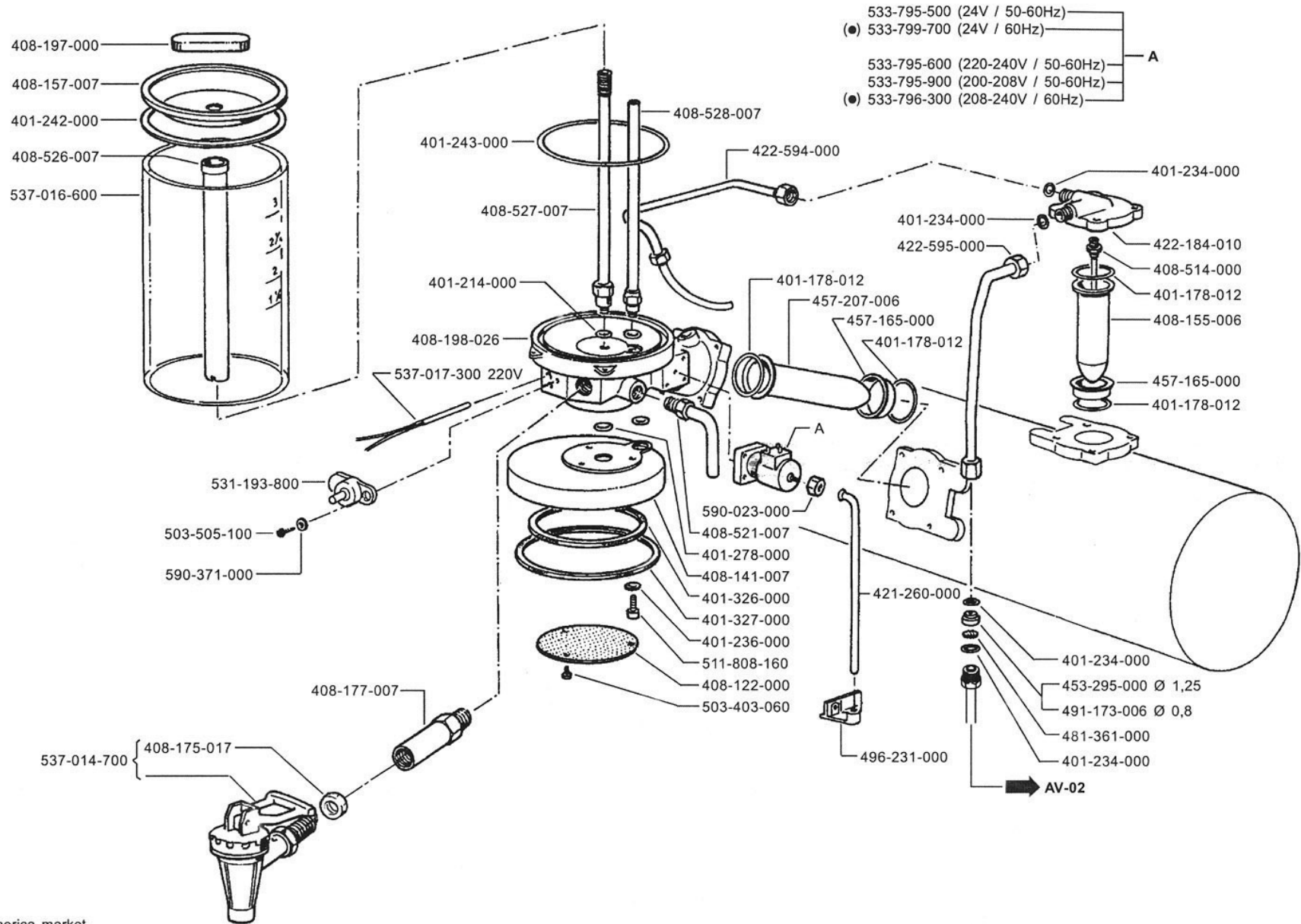




ALIMENTAZIONE GRUPPI

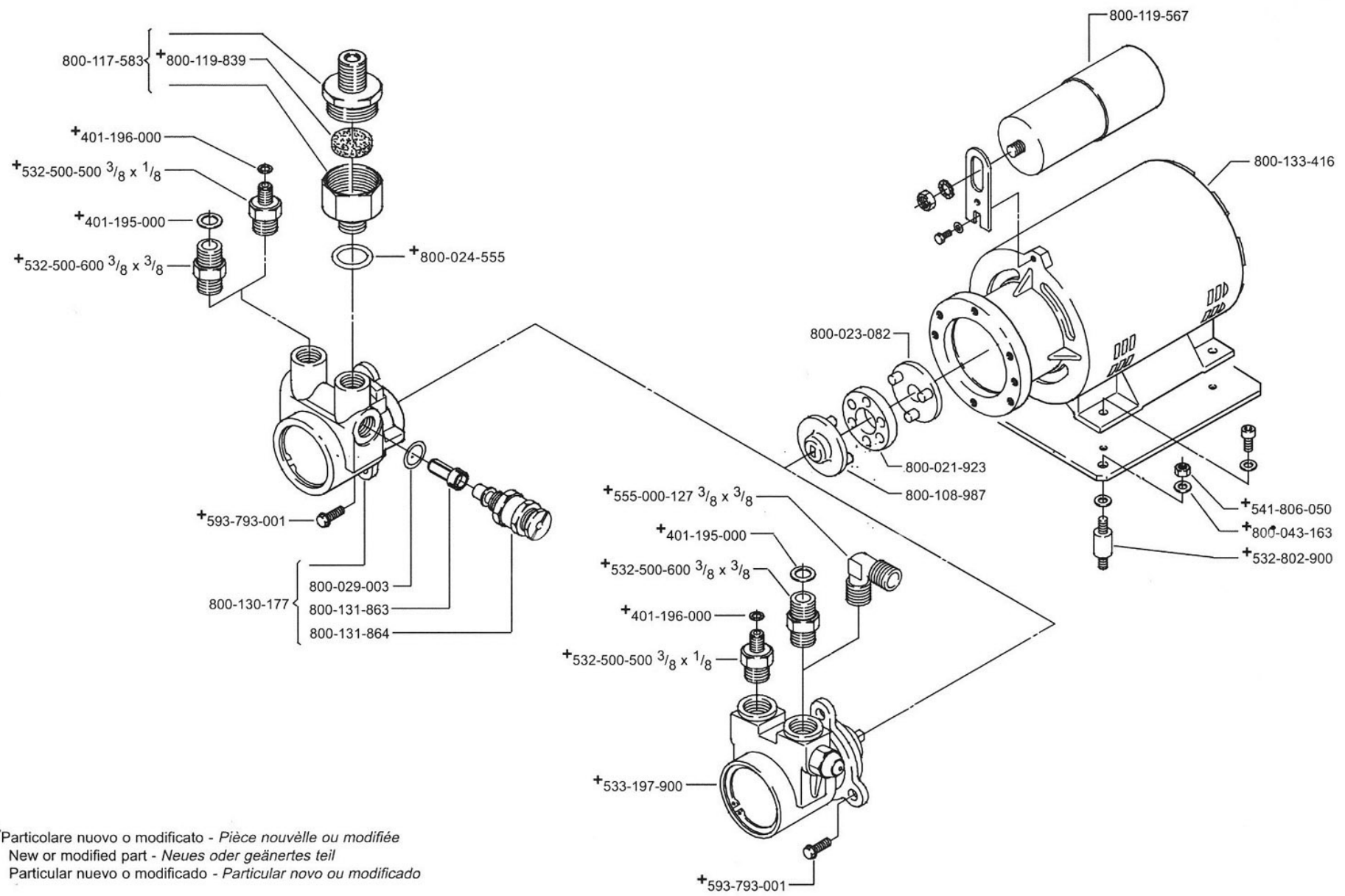


GRUPPO TERMORISERVA TR-TRD



● Only for North-America market

ELETTROPOMPA VOLUMETRICA

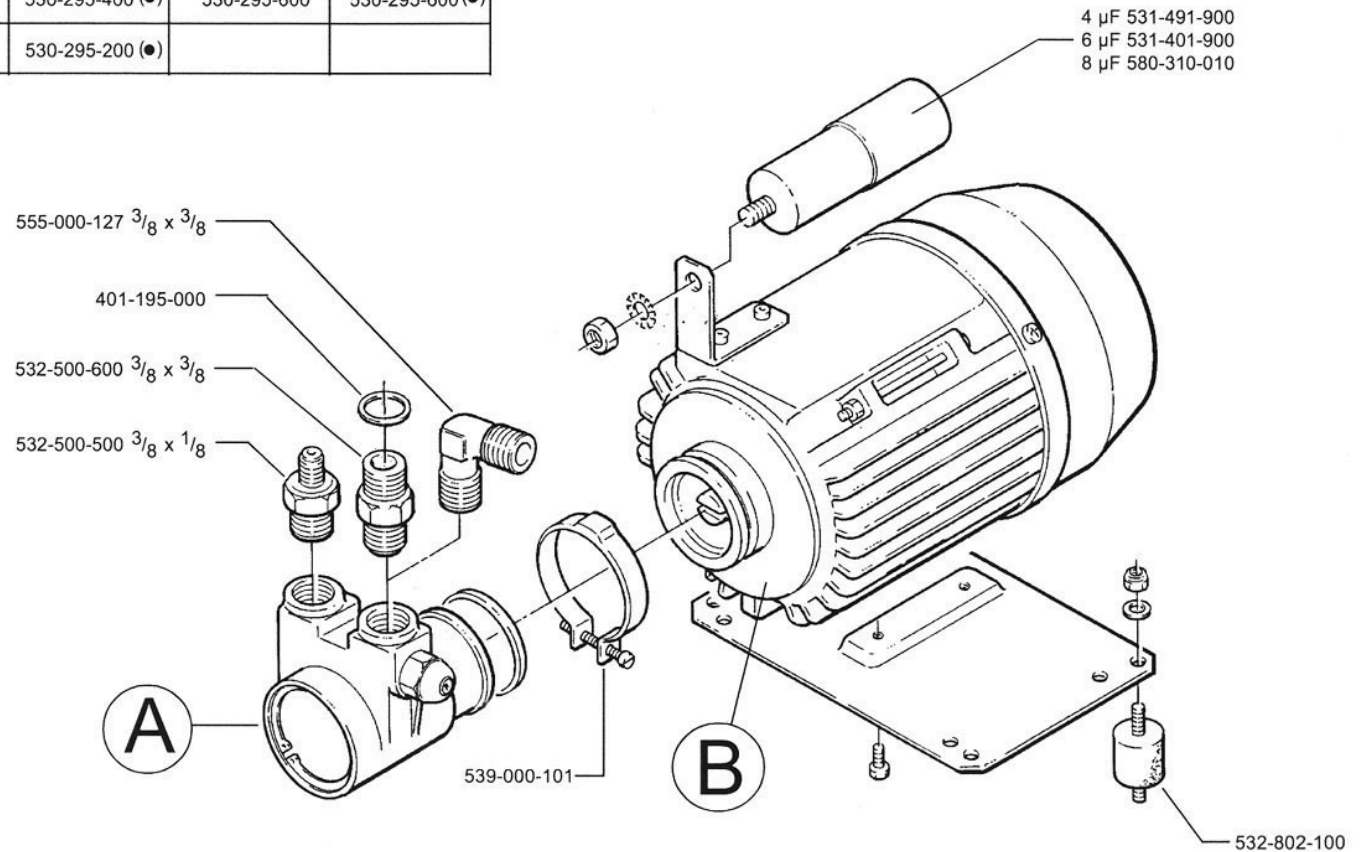


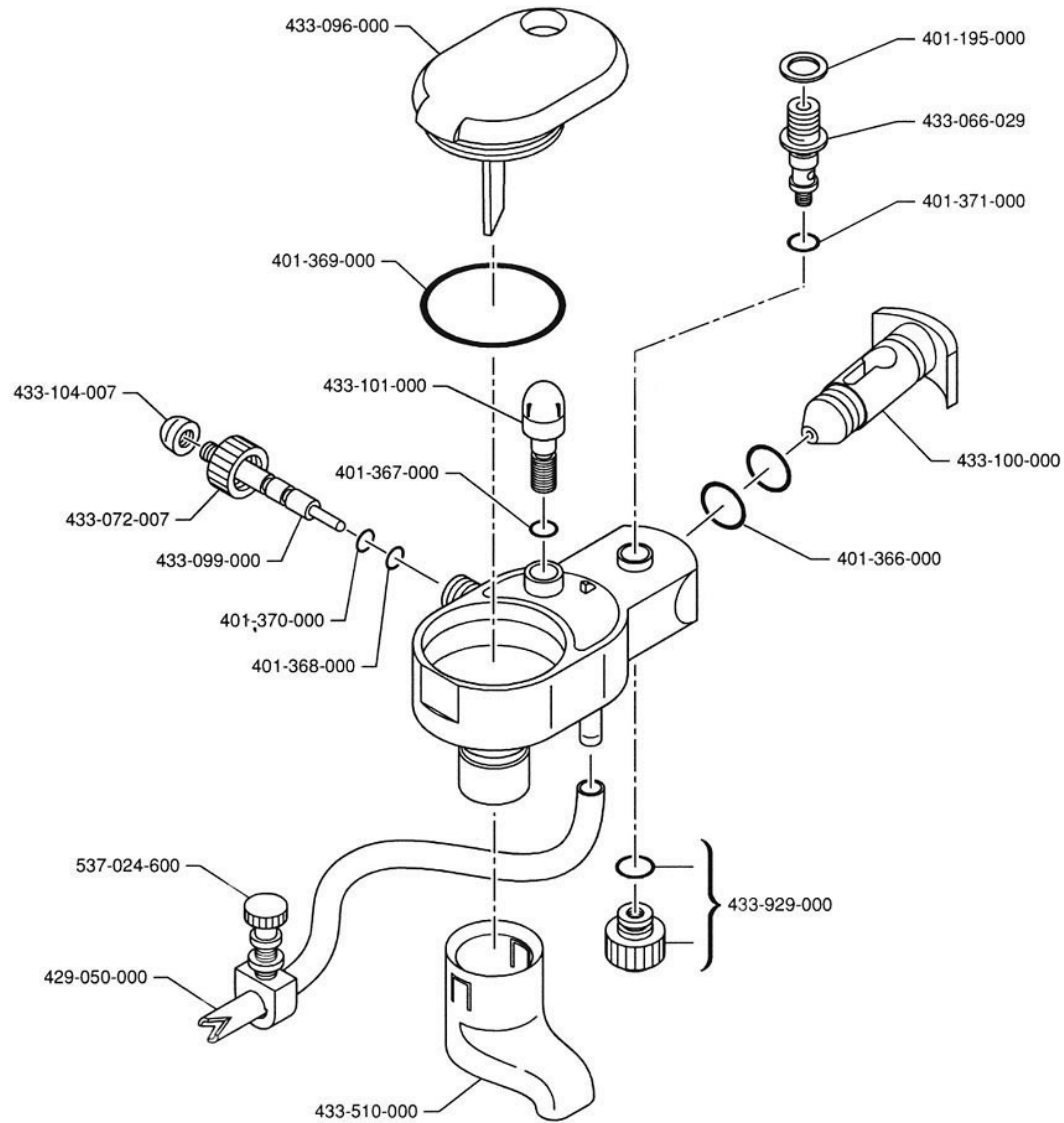
+Particolare nuovo o modificato - Pièce nouvelle ou modifiée
 New or modified part - Neues oder geändertes teil
 Particular nuevo o modificado - Particular novo ou modificado

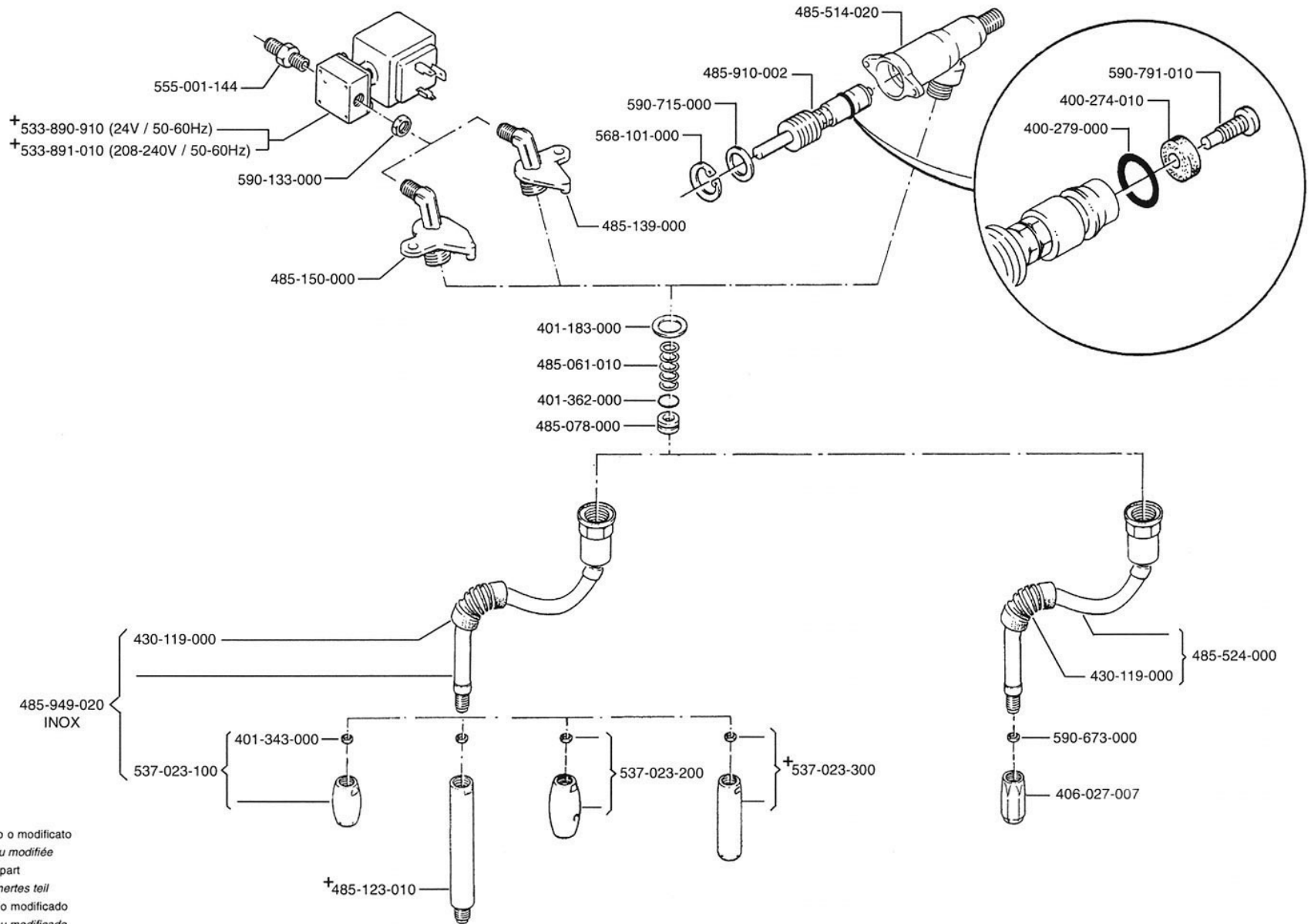
ELETTROPOMPA VOLUMETRICA

(●) Only for North-America market

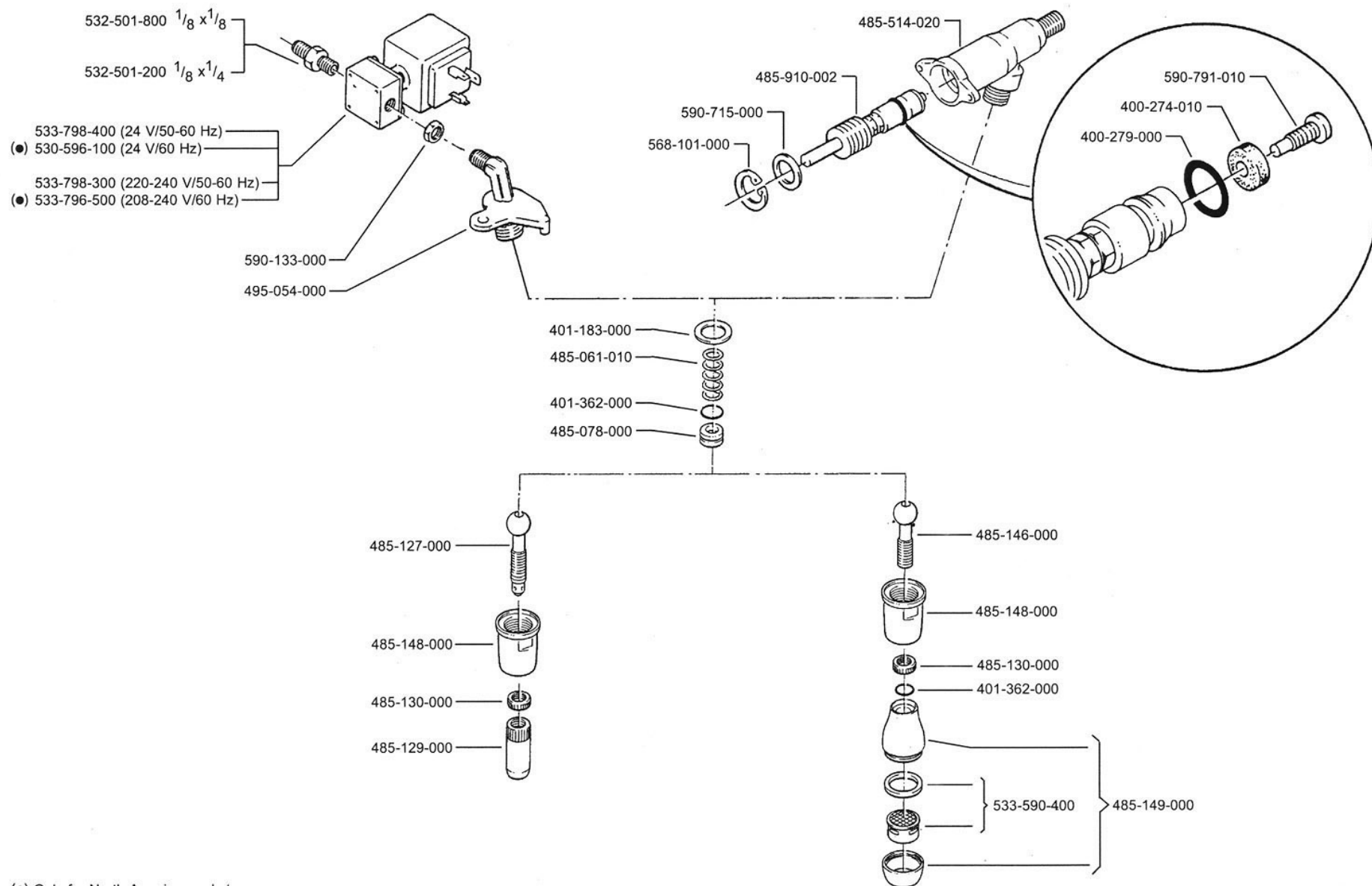
A			B			
			200-240 V / 50-60 Hz	208-240 V / 50-60 Hz	110-120 V / 50-60 Hz	110-120 V / 60 Hz
CO 1505 BF		533-197-300	530-295-400	530-295-400 (●)	530-295-600	530-295-600 (●)
CO 1305 BF		533-197-100	530-295-400	530-295-400 (●)	530-295-600	530-295-600 (●)
CO5 1309 BF		533-196-900	530-296-900	530-295-200 (●)		





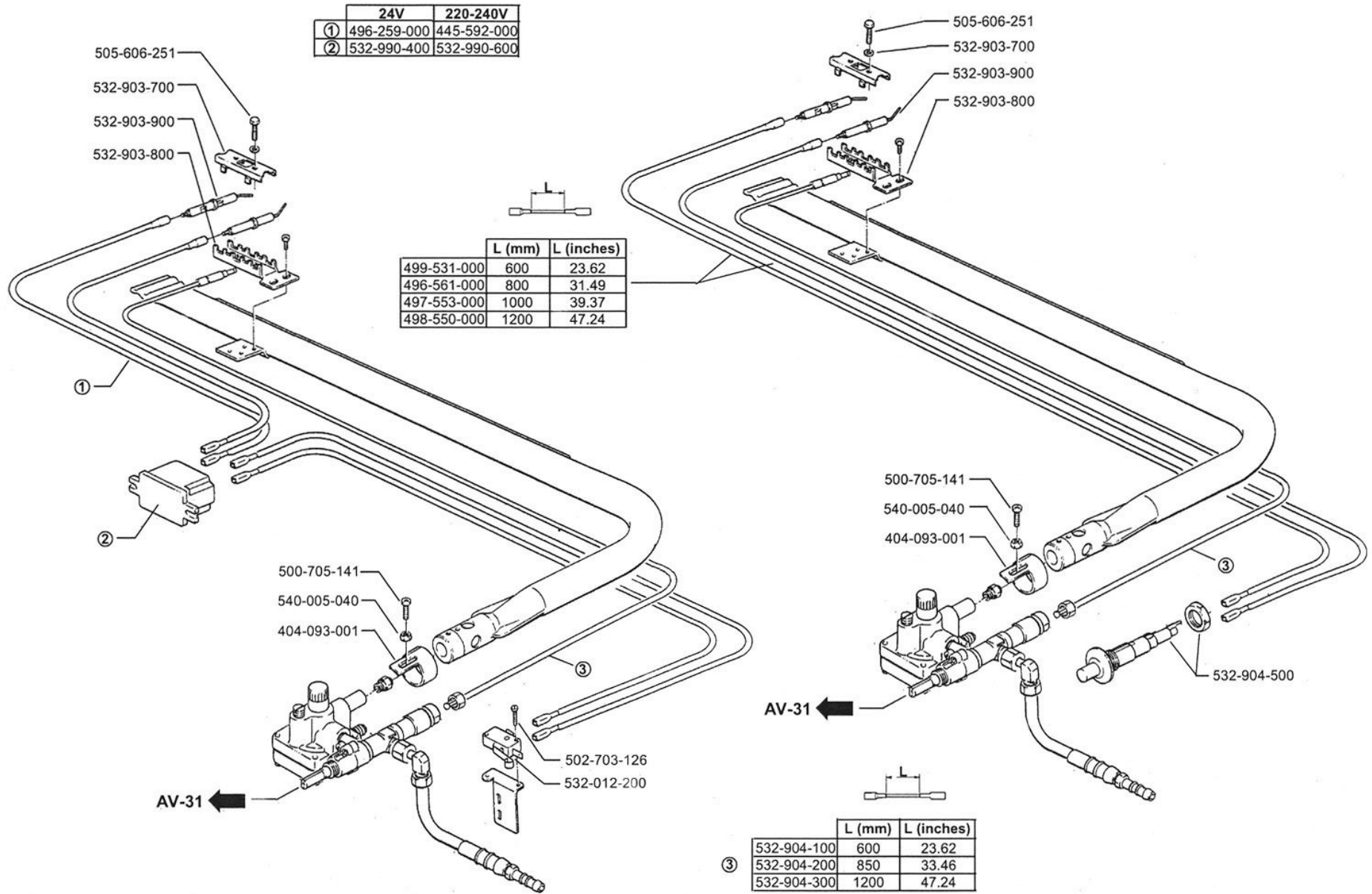


+ Particolare nuovo o modificato
 Pièce nouvelle ou modifiée
 New or modified part
 Neues oder geändertes Teil
 Particular nuevo o modificado
 Particular novo ou modificado



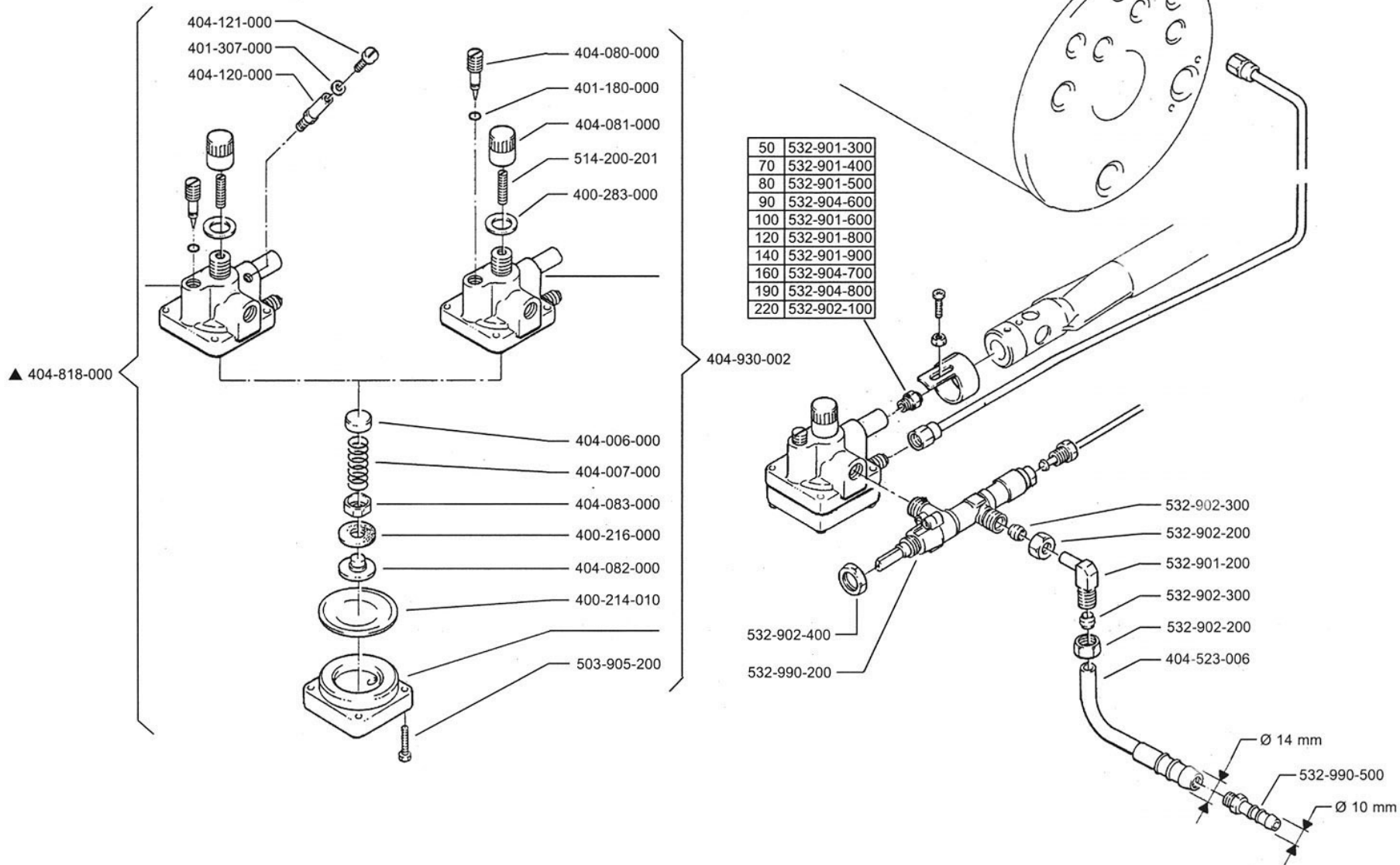
● Only for North-America market

IMPIANTO RISCALDAMENTO A GAS

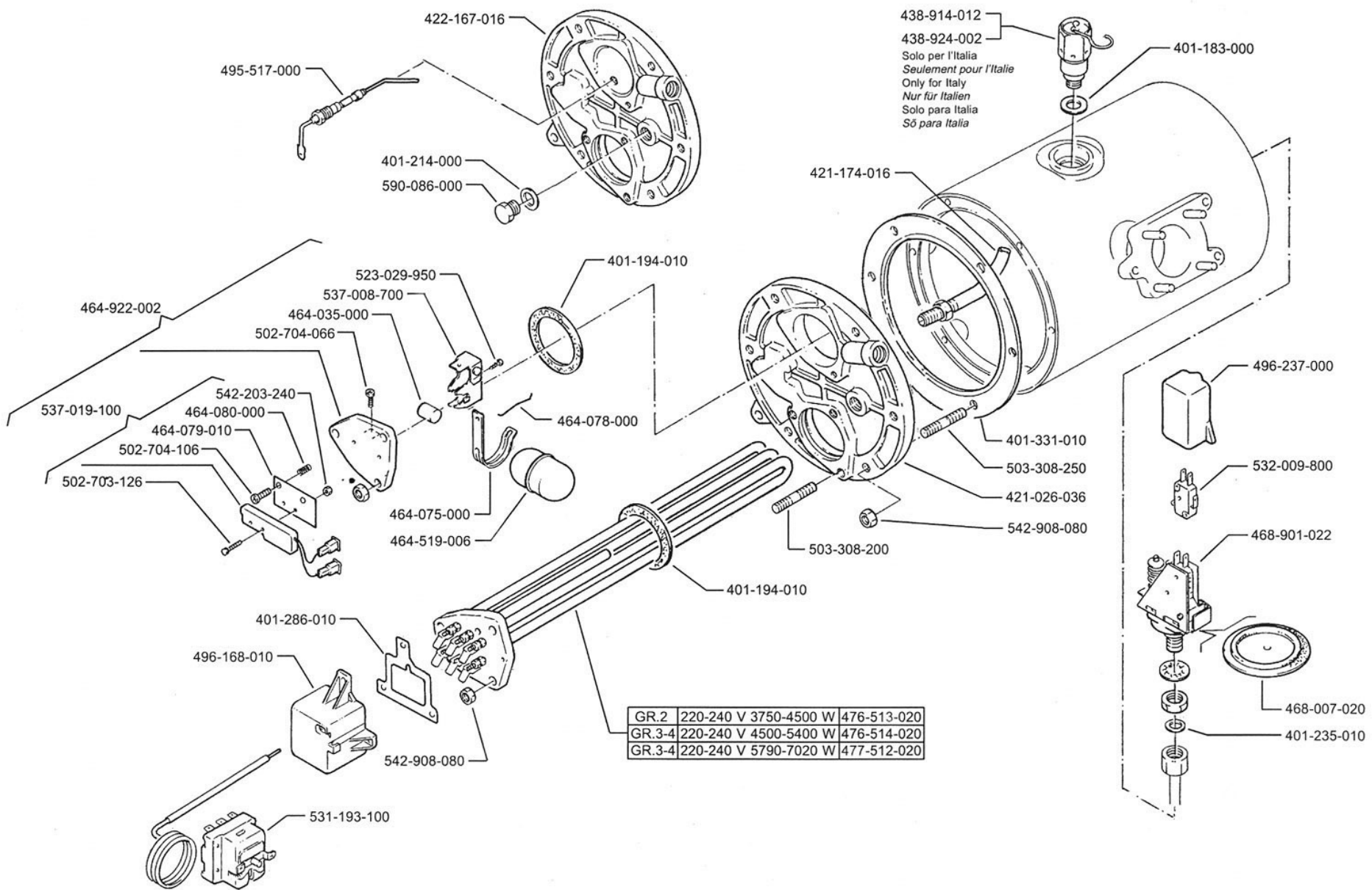


IMPIANTO RISCALDAMENTO A GAS

▲ Solo para el mercado Español

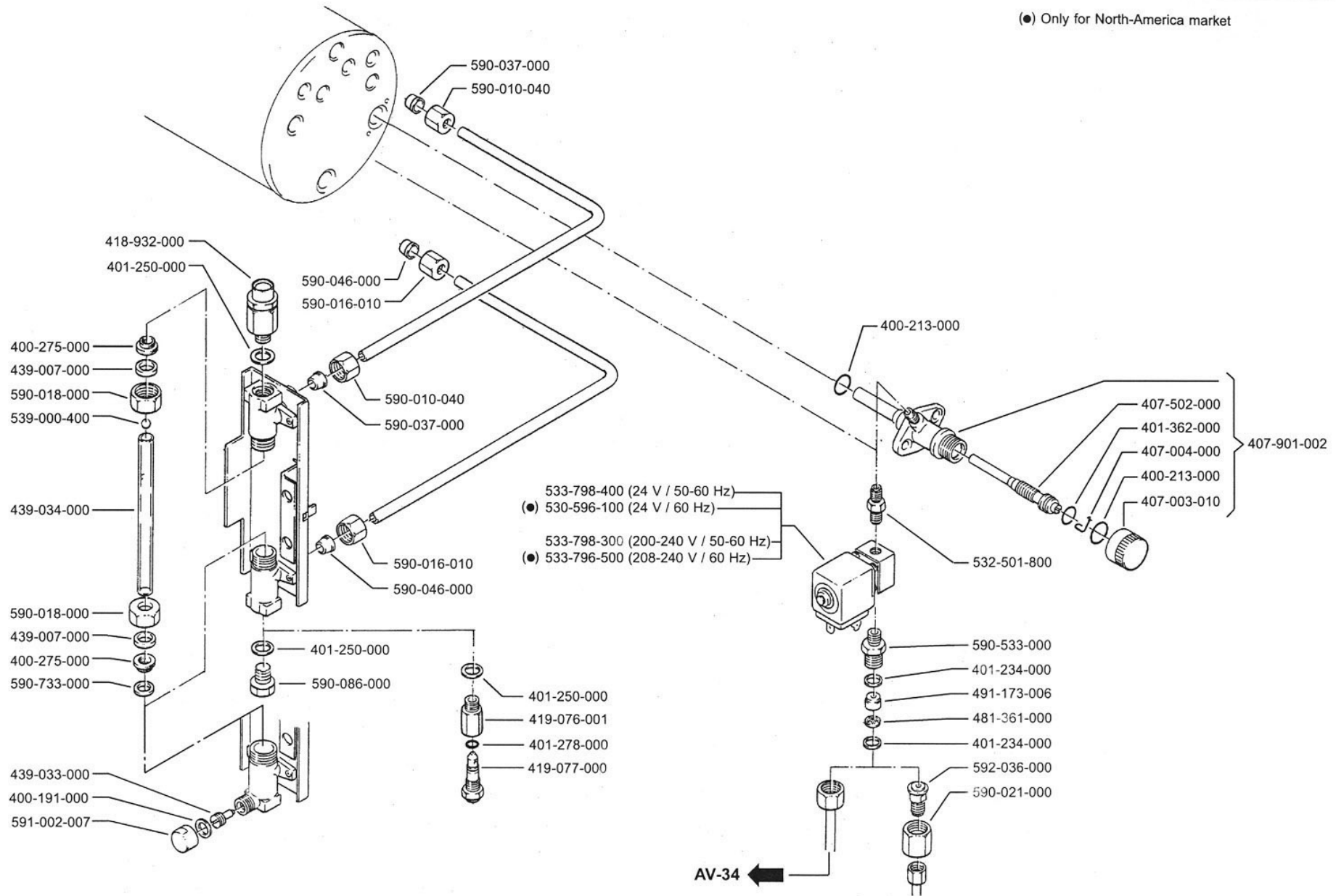


EQUIPAGGIAMENTO CALDAIA



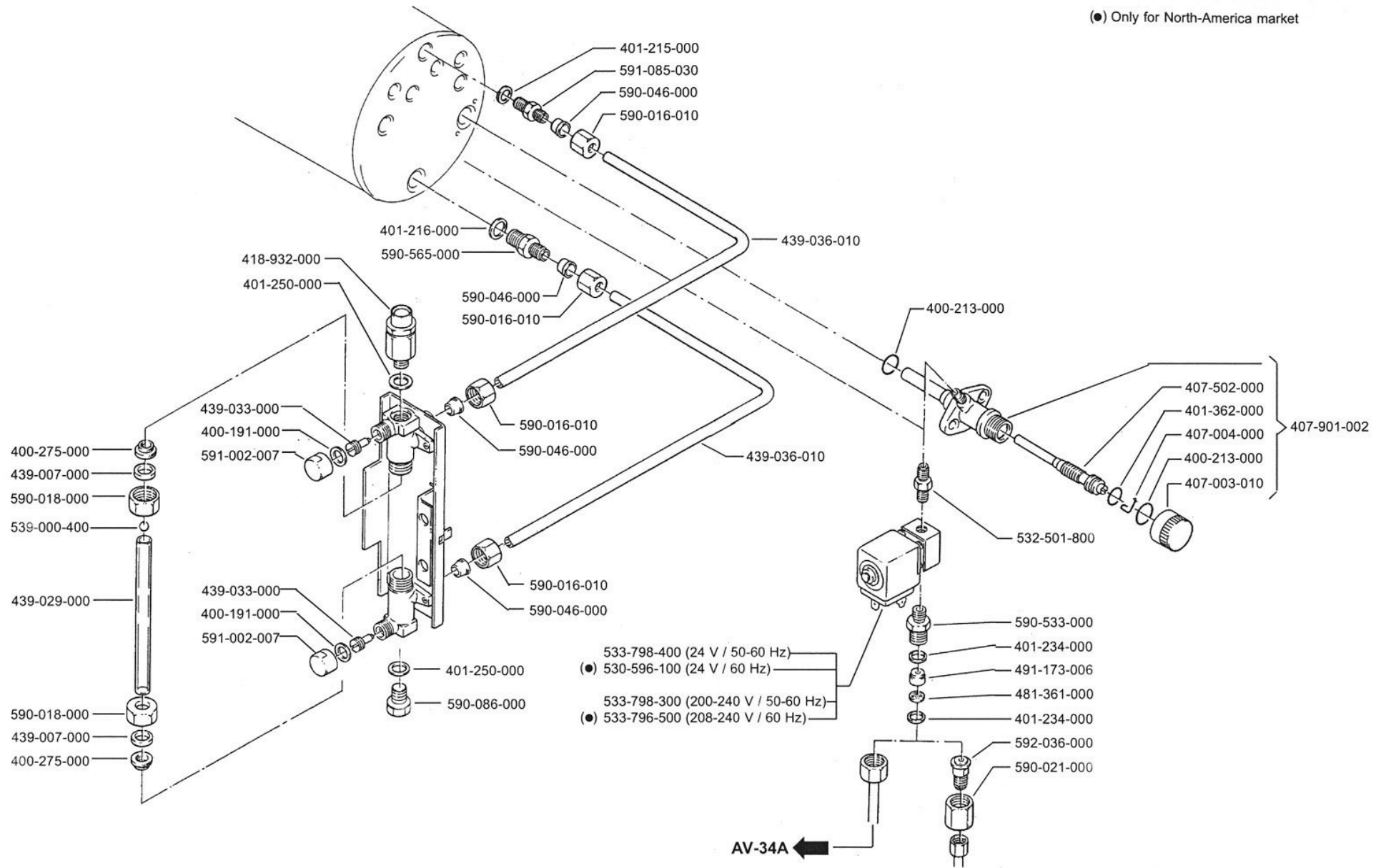
LIVELLO CALDAIA - Economizzatore

(●) Only for North-America market



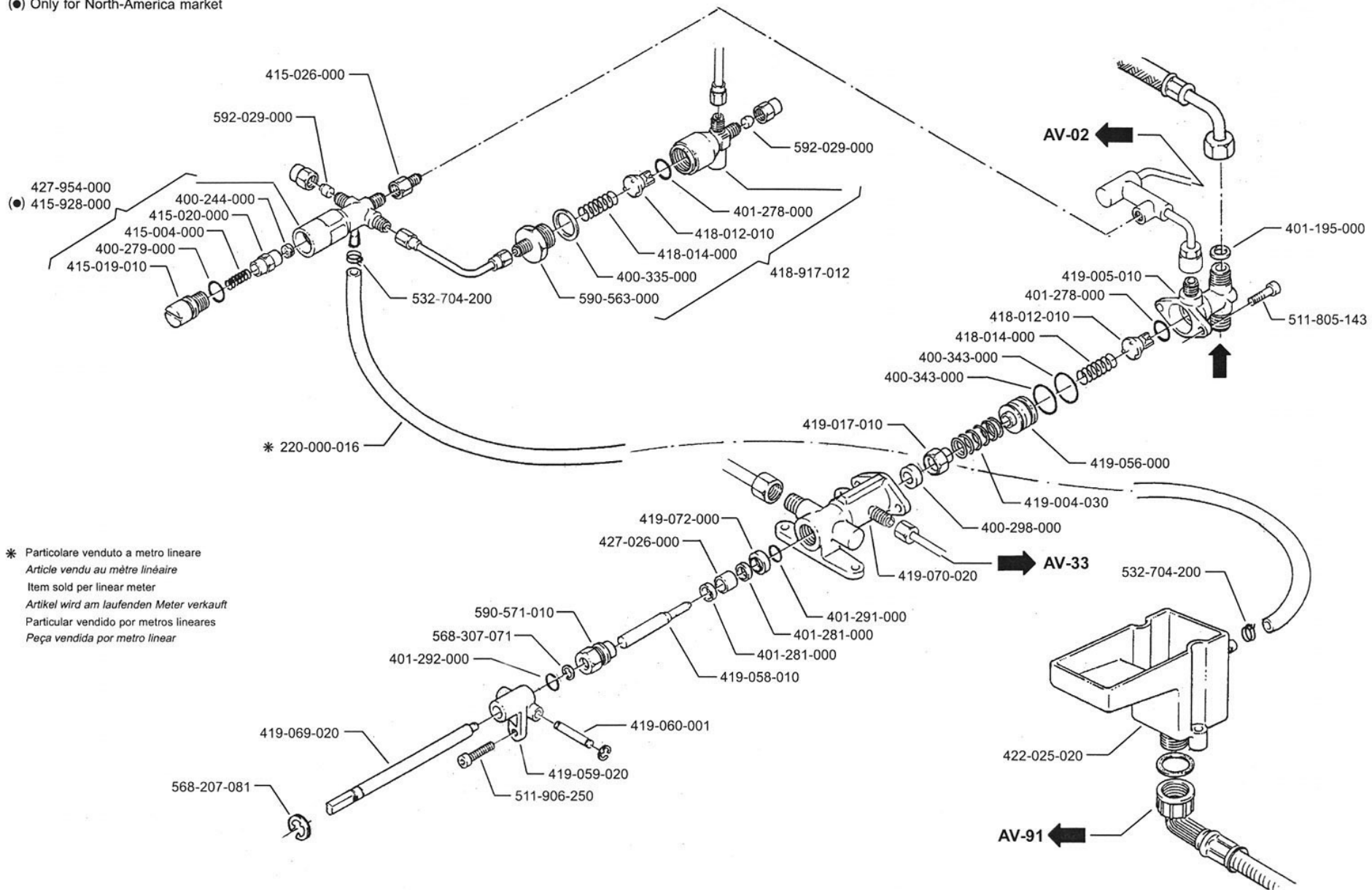
LIVELLO CALDAIA - Economizzatore

(●) Only for North-America market



RUBINETTO DI ALIMENTAZIONE

(●) Only for North-America market

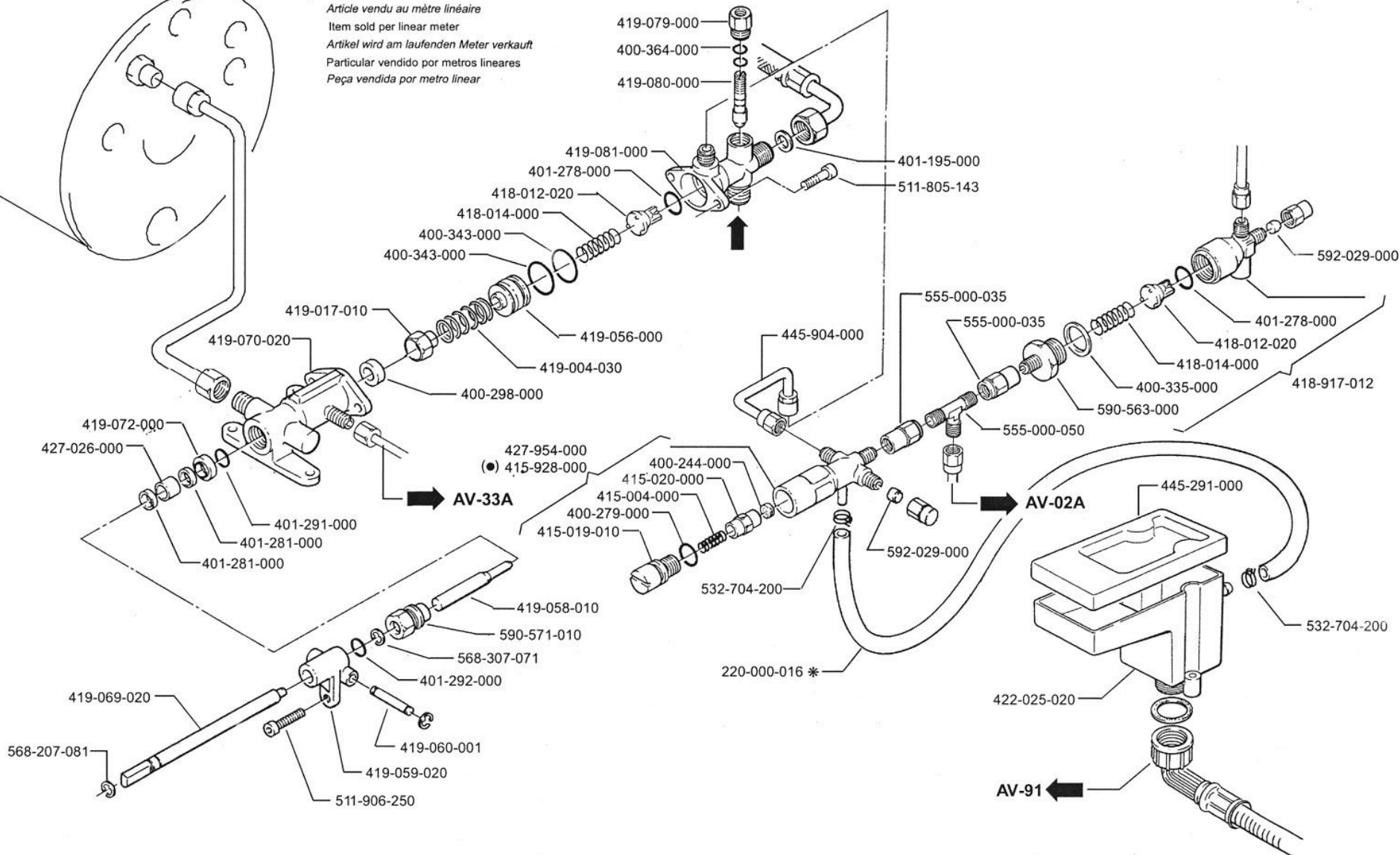


* Particolare venduto a metro lineare
Article vendu au mètre linéaire
Item sold per linear meter
Artikel wird am laufenden Meter verkauft
Particular vendido por metros lineares
Peça vendida por metro linear

RUBINETTO DI ALIMENTAZIONE

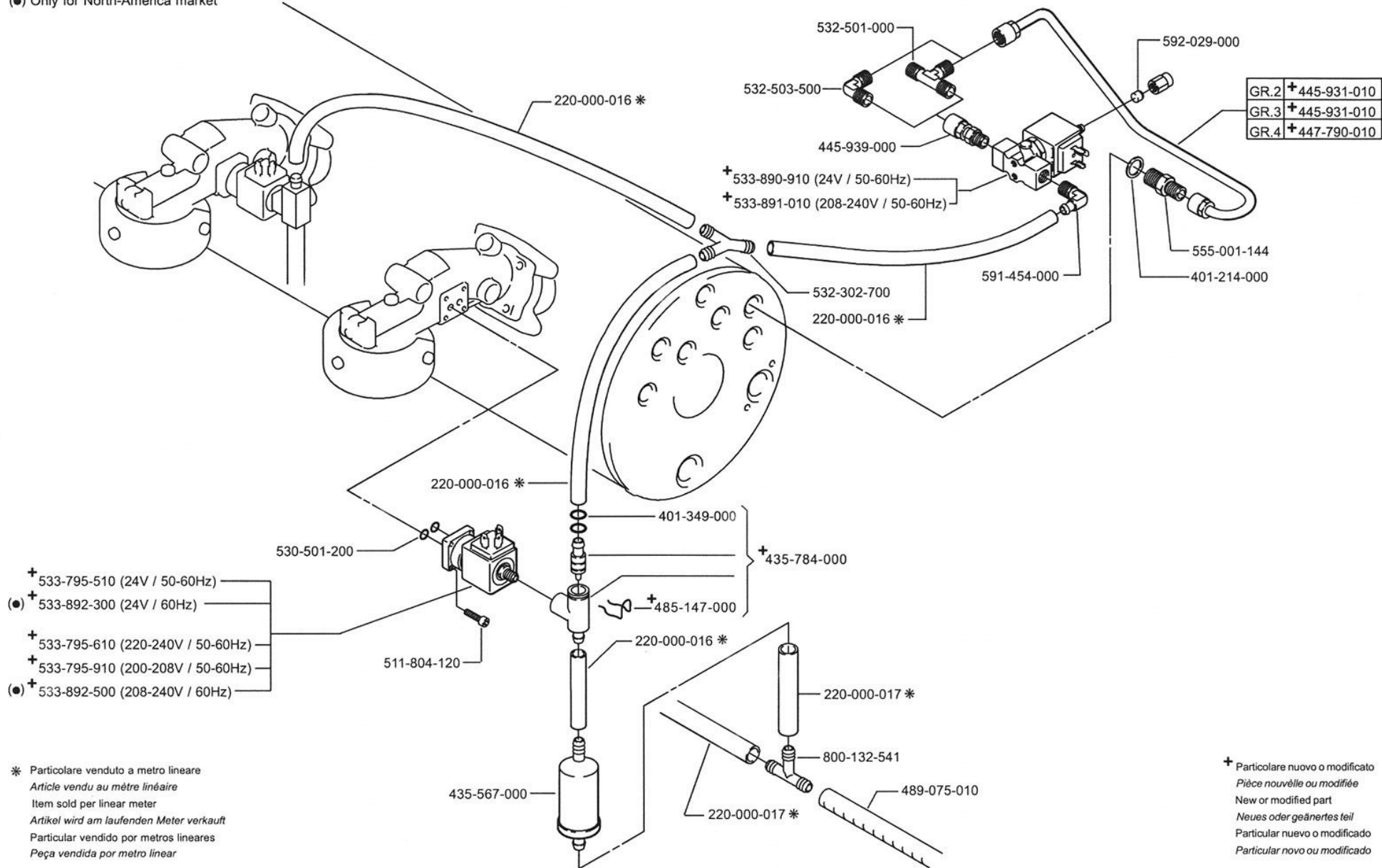
(●) Only for North-America market

* Particolare venduto a metro lineare
 Article vendu au mètre linéaire
 Item sold per linear meter
 Artikel wird am laufenden Meter verkauft
 Particular vendido por metros lineares
 Peça vendida por metro linear



E.D.S. ELECTRONIC DRIVING SYSTEM

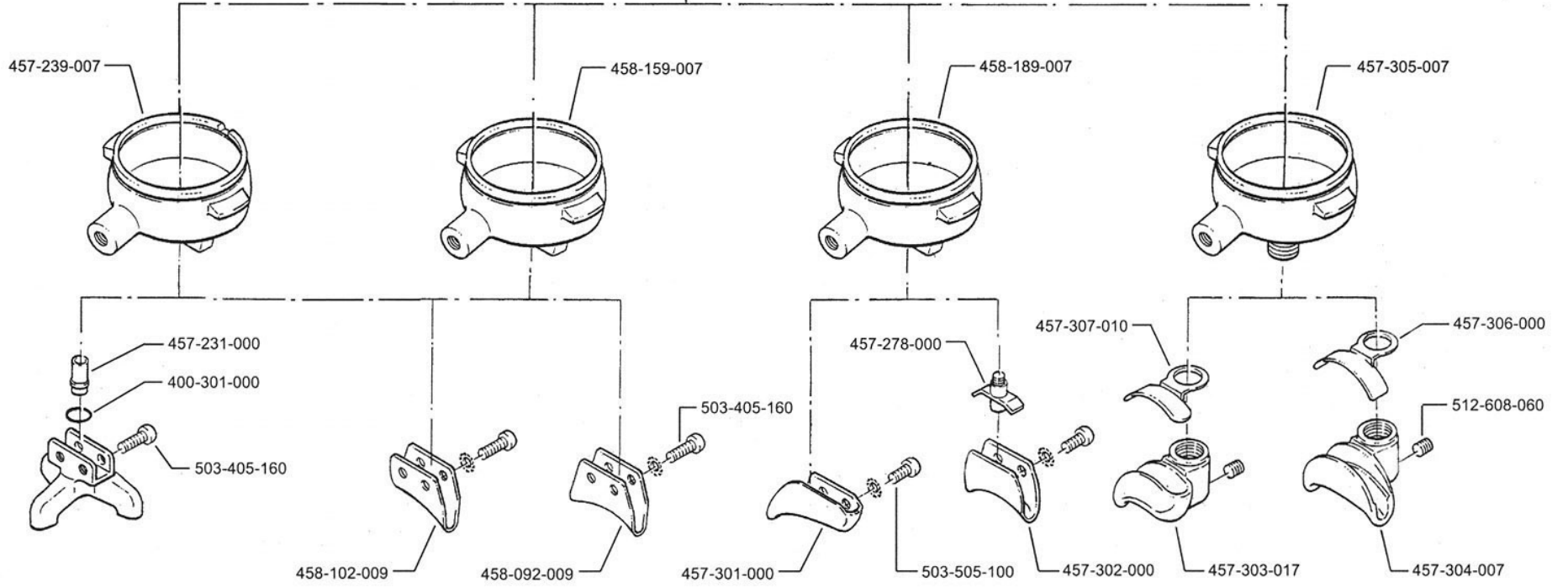
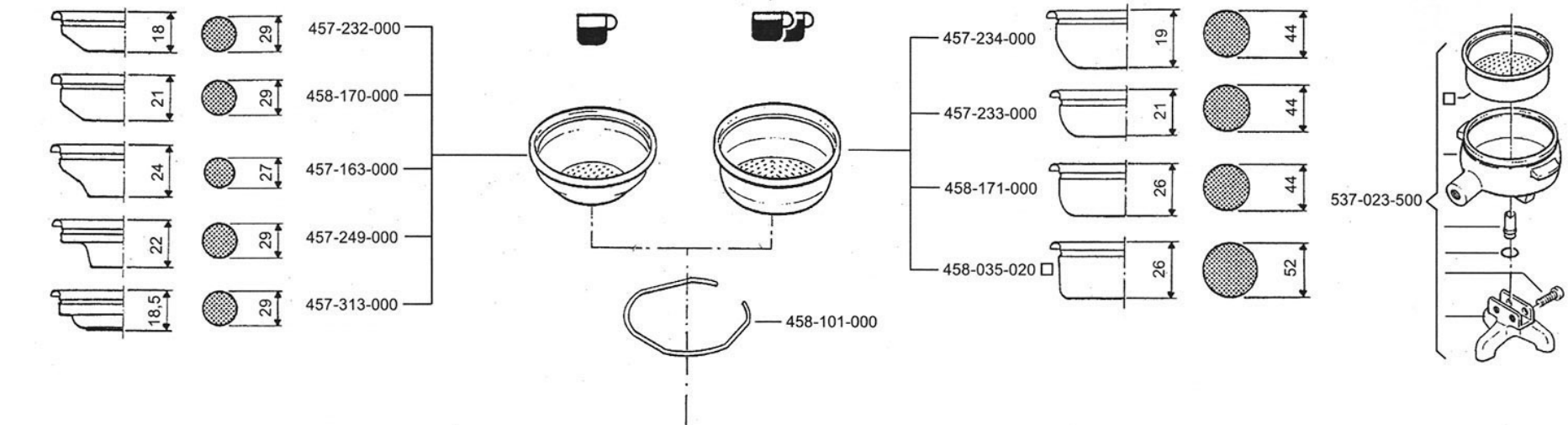
(●) Only for North-America market



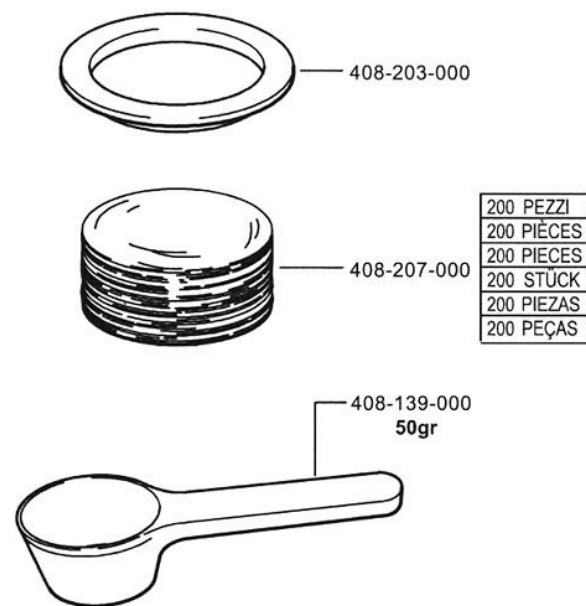
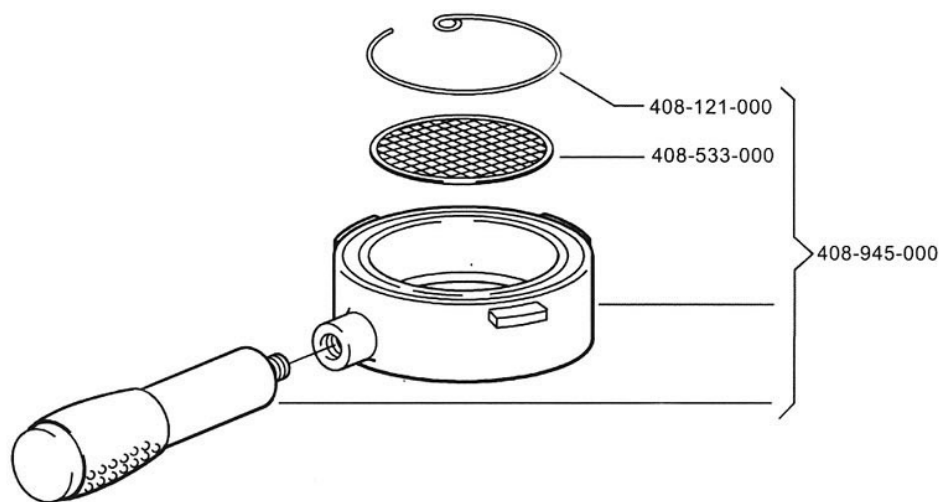
* Particolare venduto a metro lineare
 Article vendu au mètre linéaire
 Item sold per linear meter
 Artikel wird am laufenden Meter verkauft
 Particular vendido por metros lineares
 Peça vendida por metro linear

+ Particolare nuovo o modificato
 Pièce nouvelle ou modifiée
 New or modified part
 Neues oder geändertes teil
 Particular nuevo o modificado
 Particular novo ou modificado

PORTAFILTRI E FILTRI

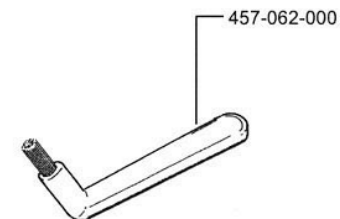
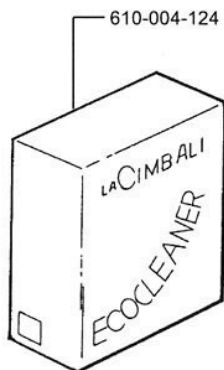
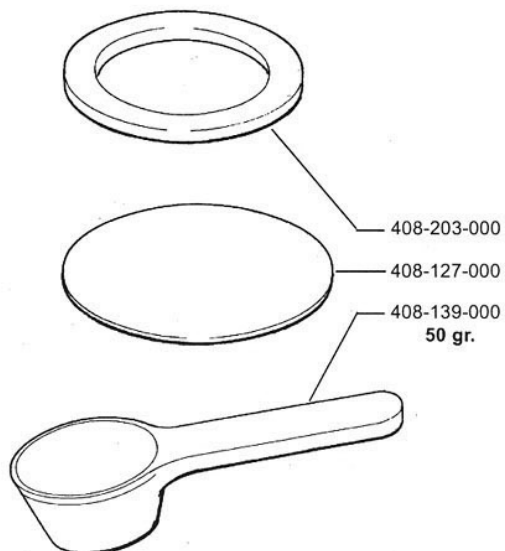
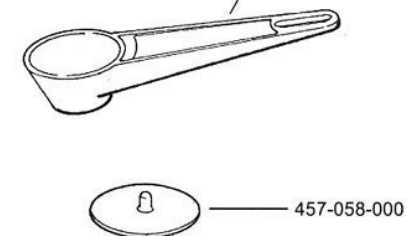
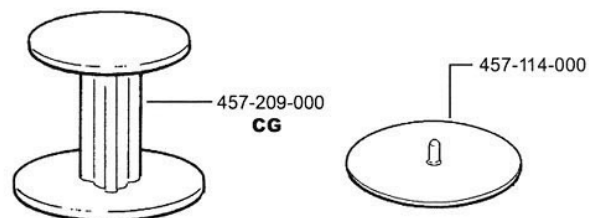
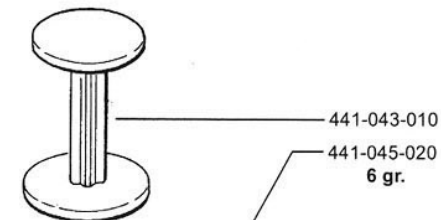
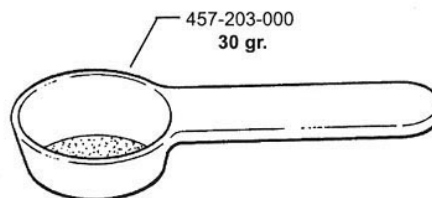
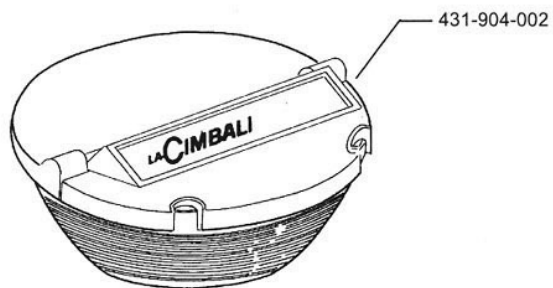


PORTAFILTRO TR-TRD

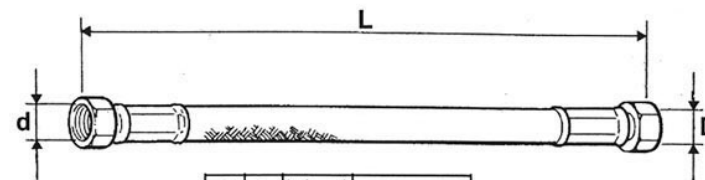
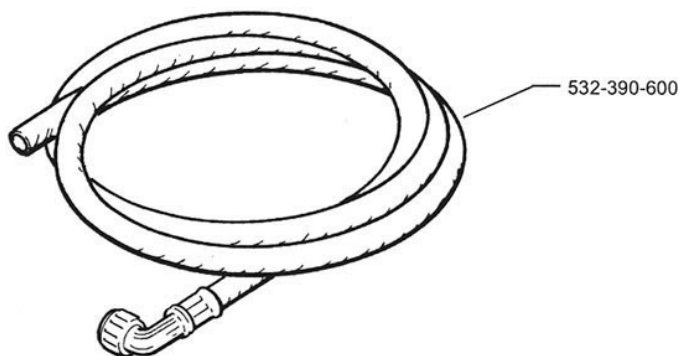


ACCESSORI DI SERVIZIO

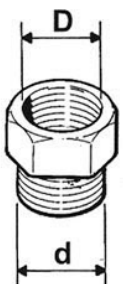
LA CIBALI



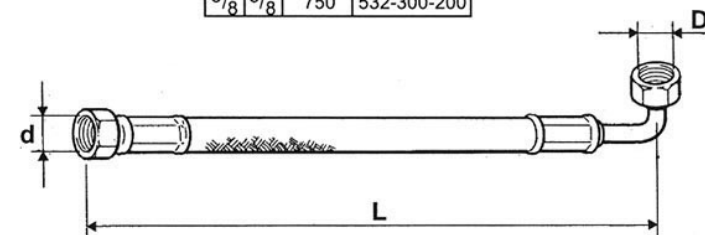
TUBI E RACCORDI



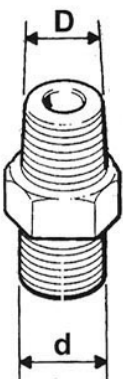
d	D	L (mm)	
1/8	1/8	220	532-302-200
1/8	1/8	260	532-303-200
1/8	1/8	370	532-300-500
1/8	1/8	550	532-302-000
1/8	1/8	2500	532-300-700
1/4	1/4	280	532-302-600
1/4	1/4	750	532-303-000
3/8	3/8	750	532-300-200



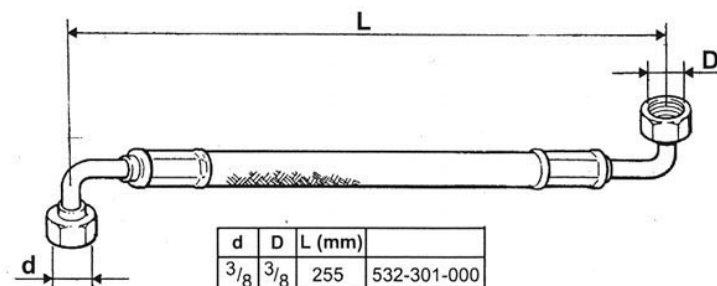
D	d	
1/8	1/2	593-580-000
3/8	1/8	593-583-000
1/8	3/8	594-529-000



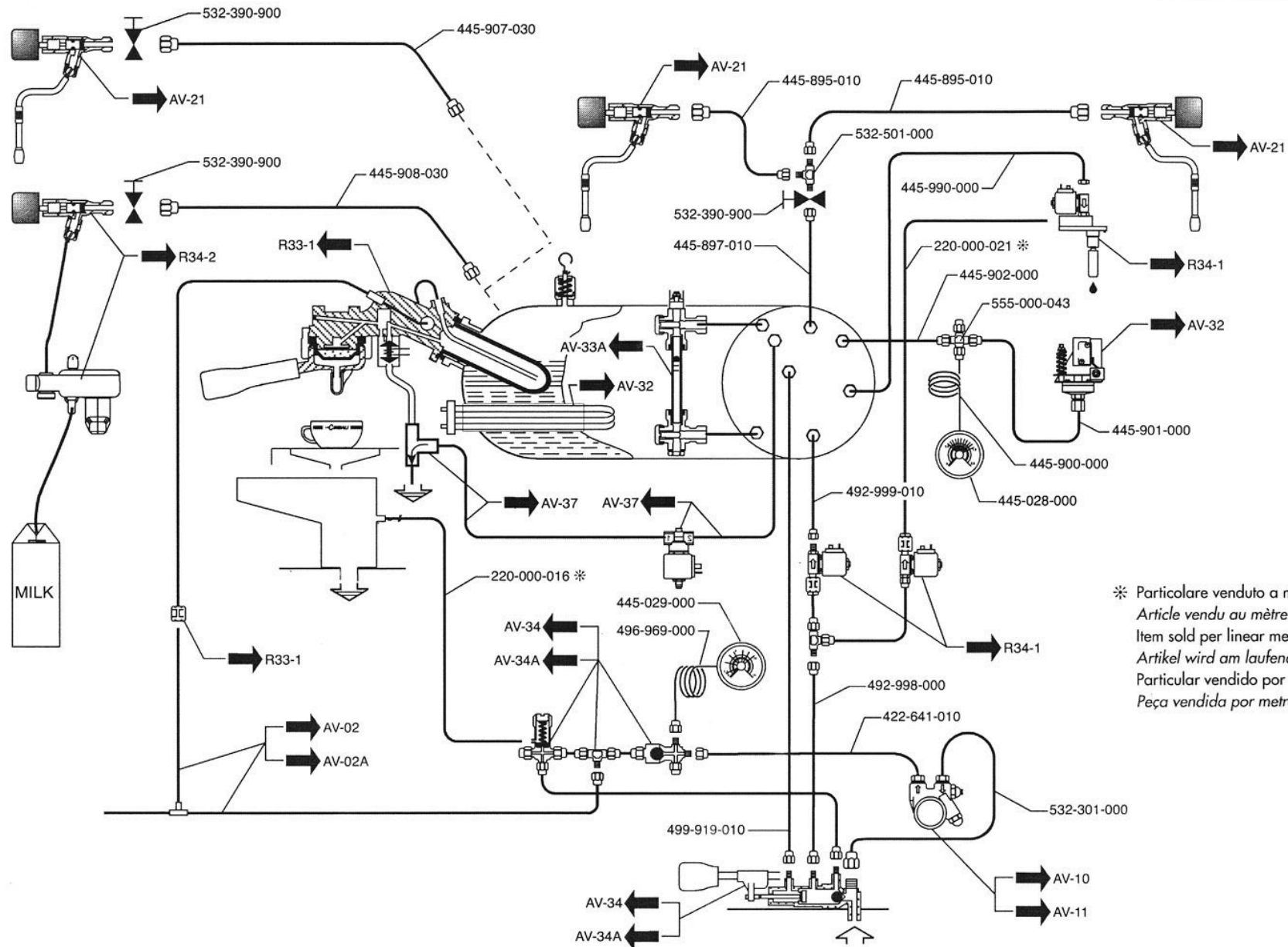
d	D	L (mm)	
3/8	3/8	2500	532-301-900



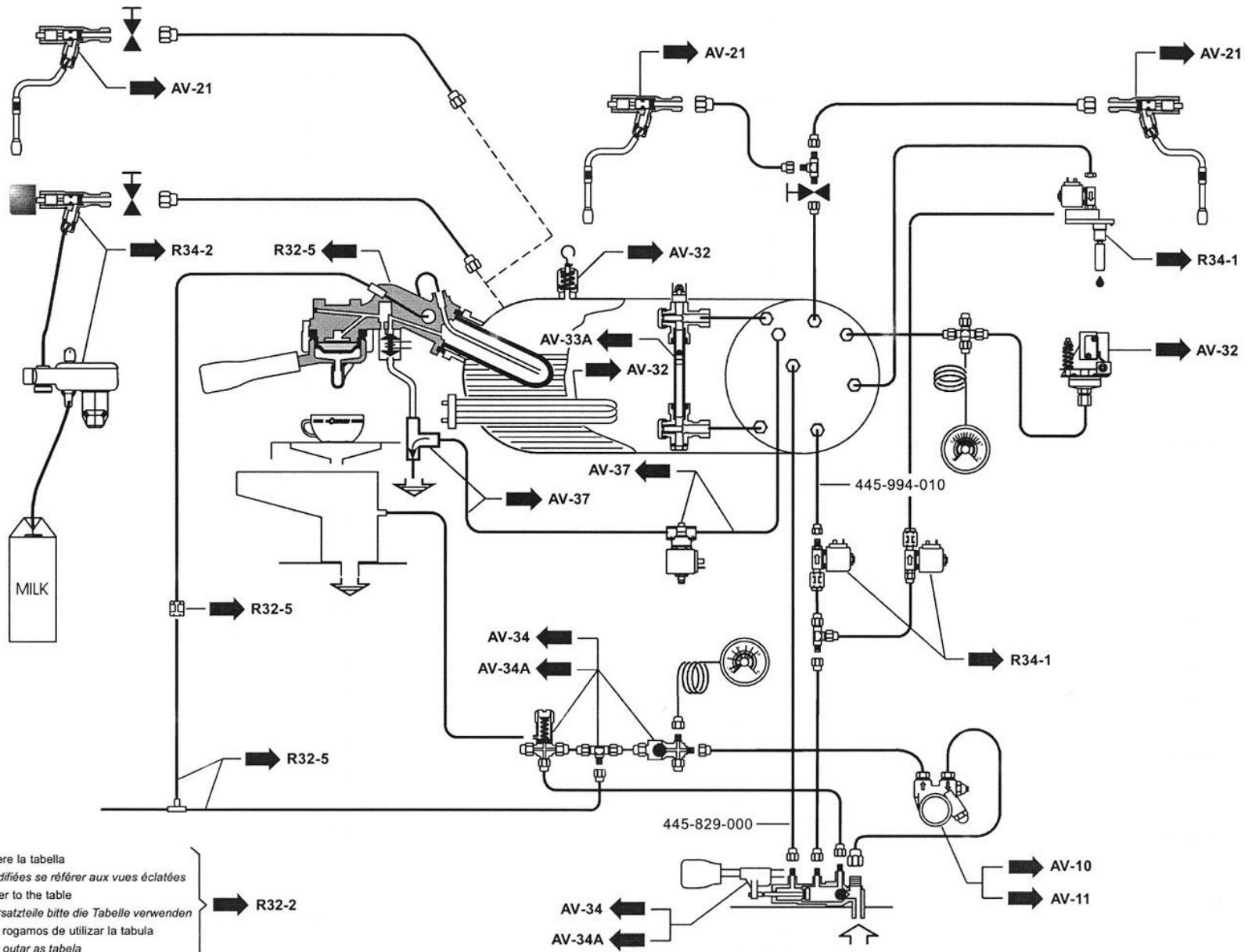
D	d	
3/8	3/8	532-500-600
3/8	1/8	532-500-500



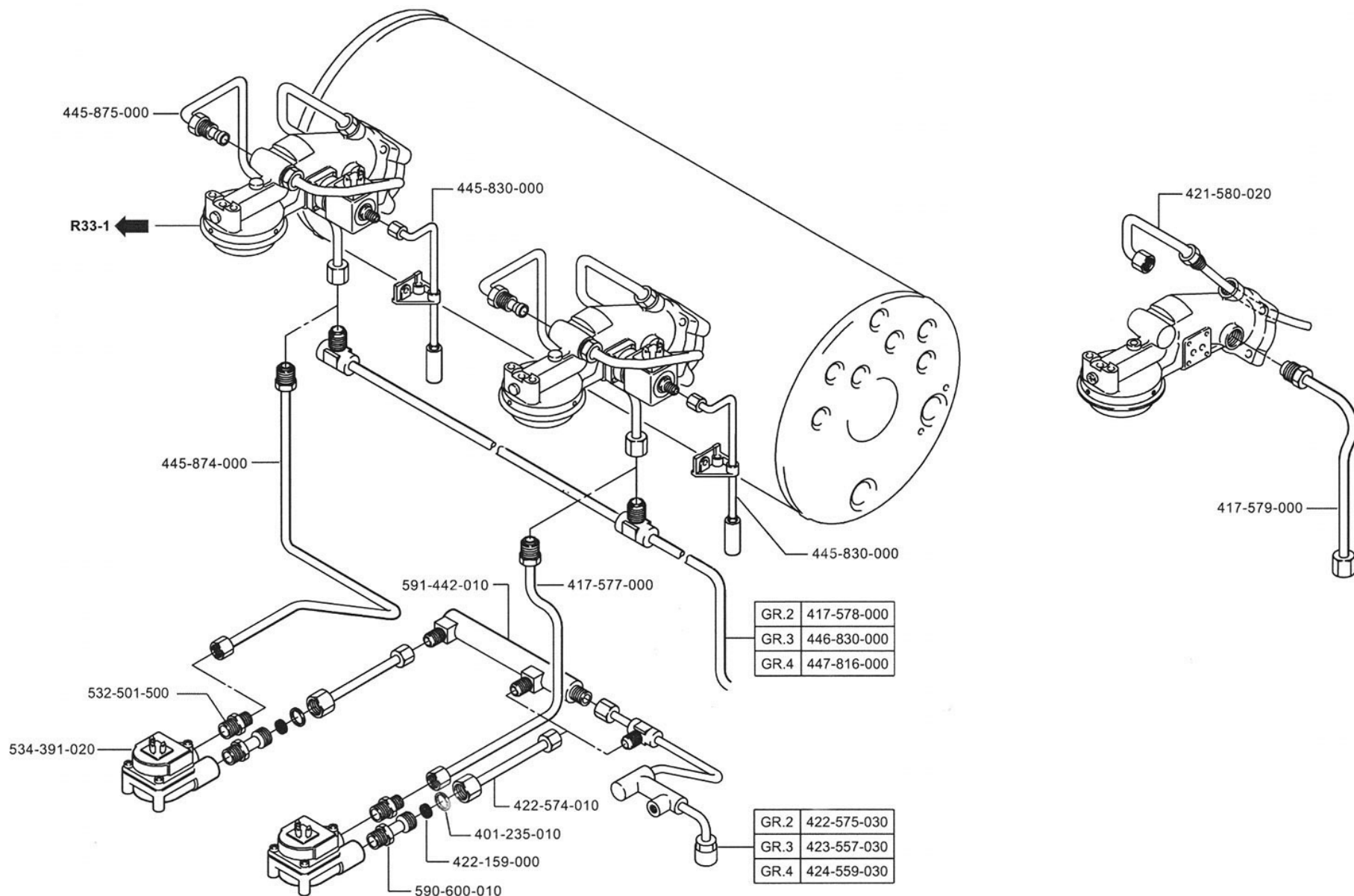
d	D	L (mm)	
3/8	3/8	255	532-301-000



* Particolare venduto a mt. lineare
 Article vendu au mètre linéaire
 Item sold per linear meter
 Artikel wird am laufenden Meter verkauft
 Particular vendido por metros lineares
 Peça vendida por metro linear



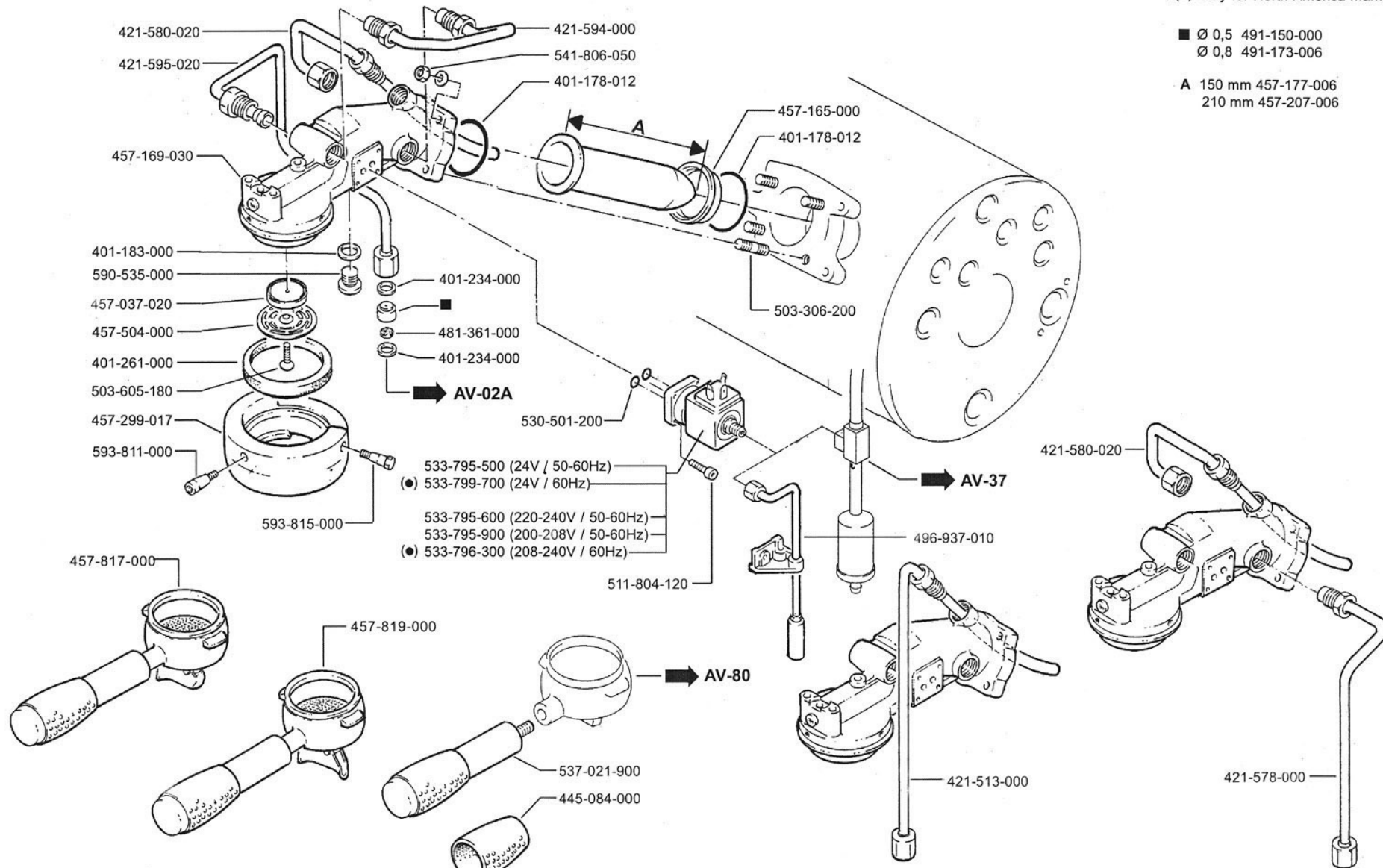
Per i particolari non codificati vedere la tabella
Pour les pieces détachées pas codifiées se référer aux vues éclatées
For the parts not listed, please refer to the table
Bezüglich der nicht kodifizierten Ersatzteile bitte die Tabelle verwenden
Por los repuestos non codificados rogamos de utilizar la tabula
Pelos particulares não codificados outar as tabela



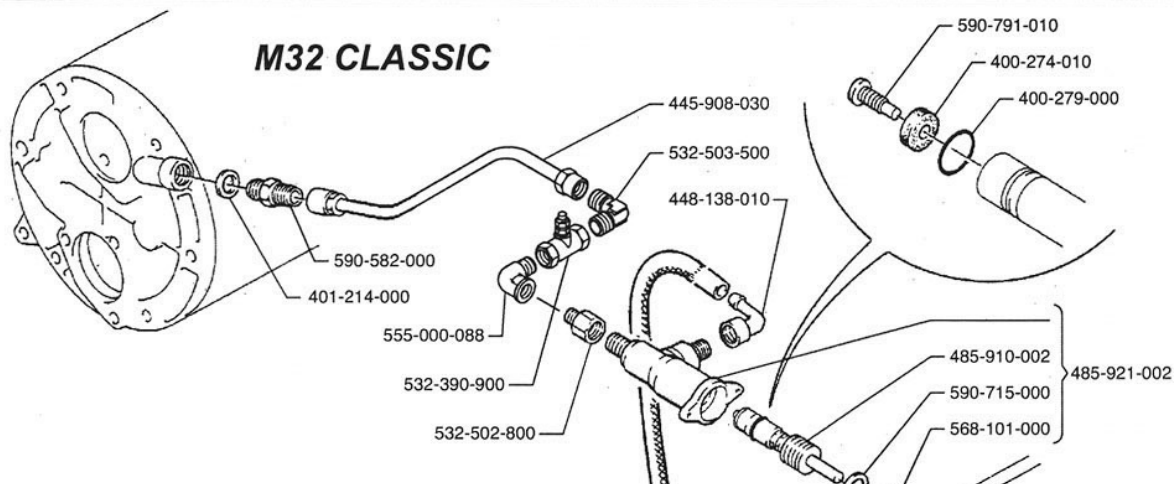
(●) Only for North-America market

■ Ø 0,5 491-150-000
 Ø 0,8 491-173-006

A 150 mm 457-177-006
 210 mm 457-207-006

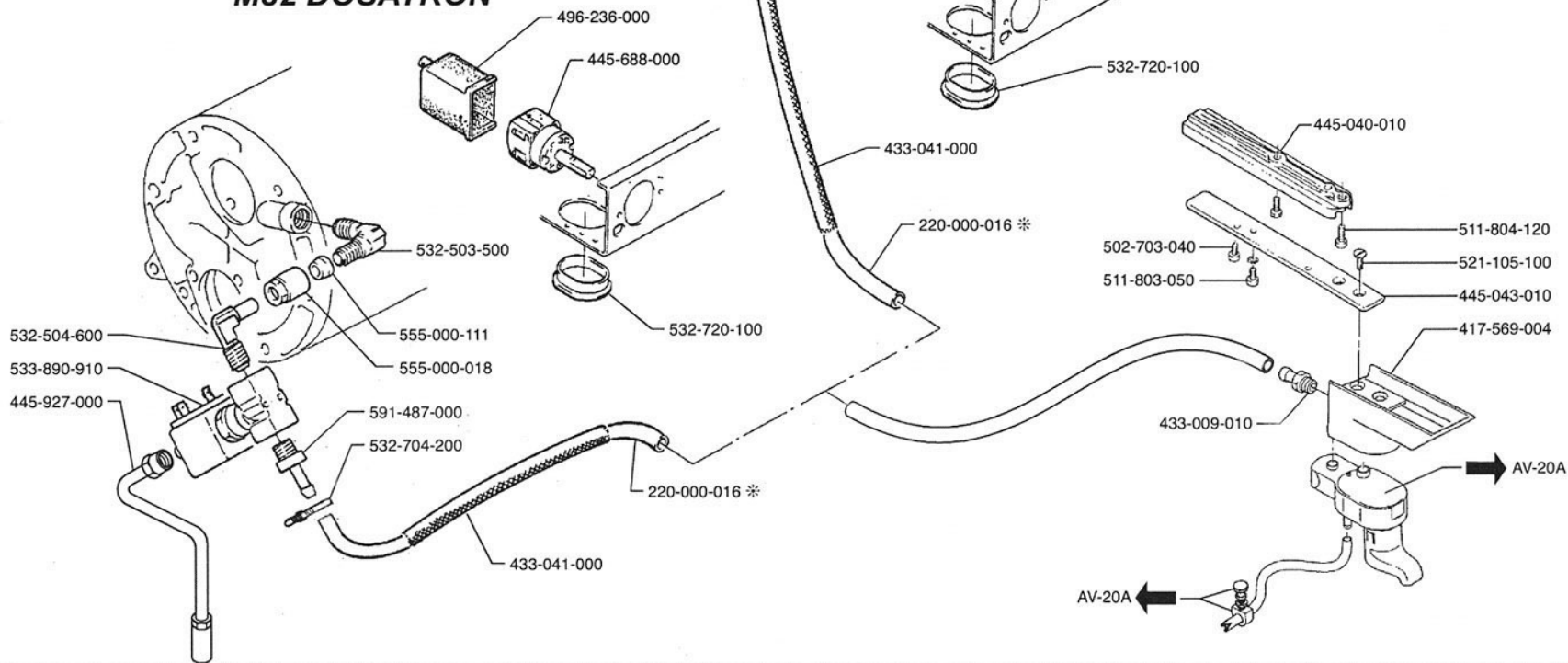


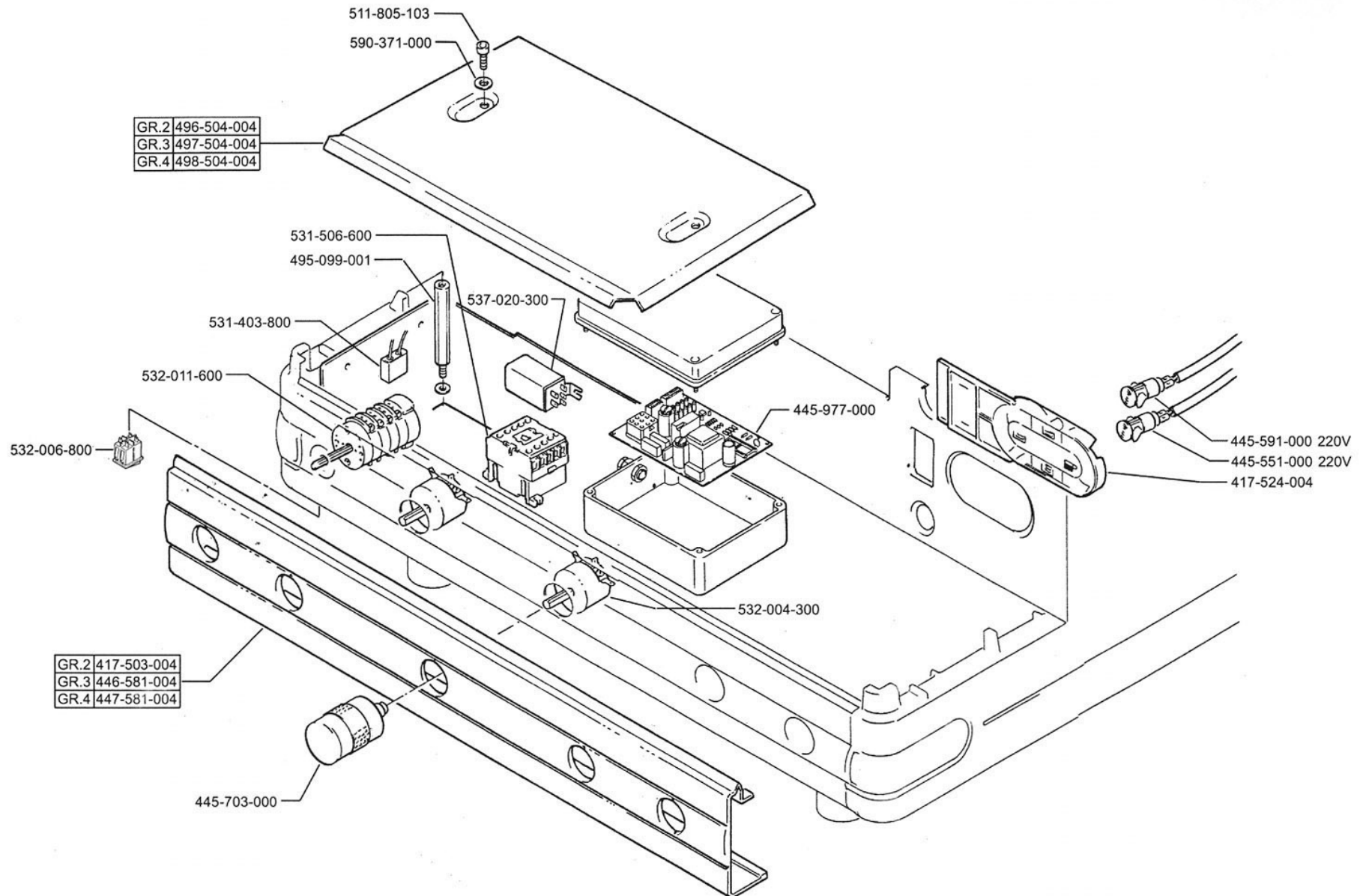
M32 CLASSIC

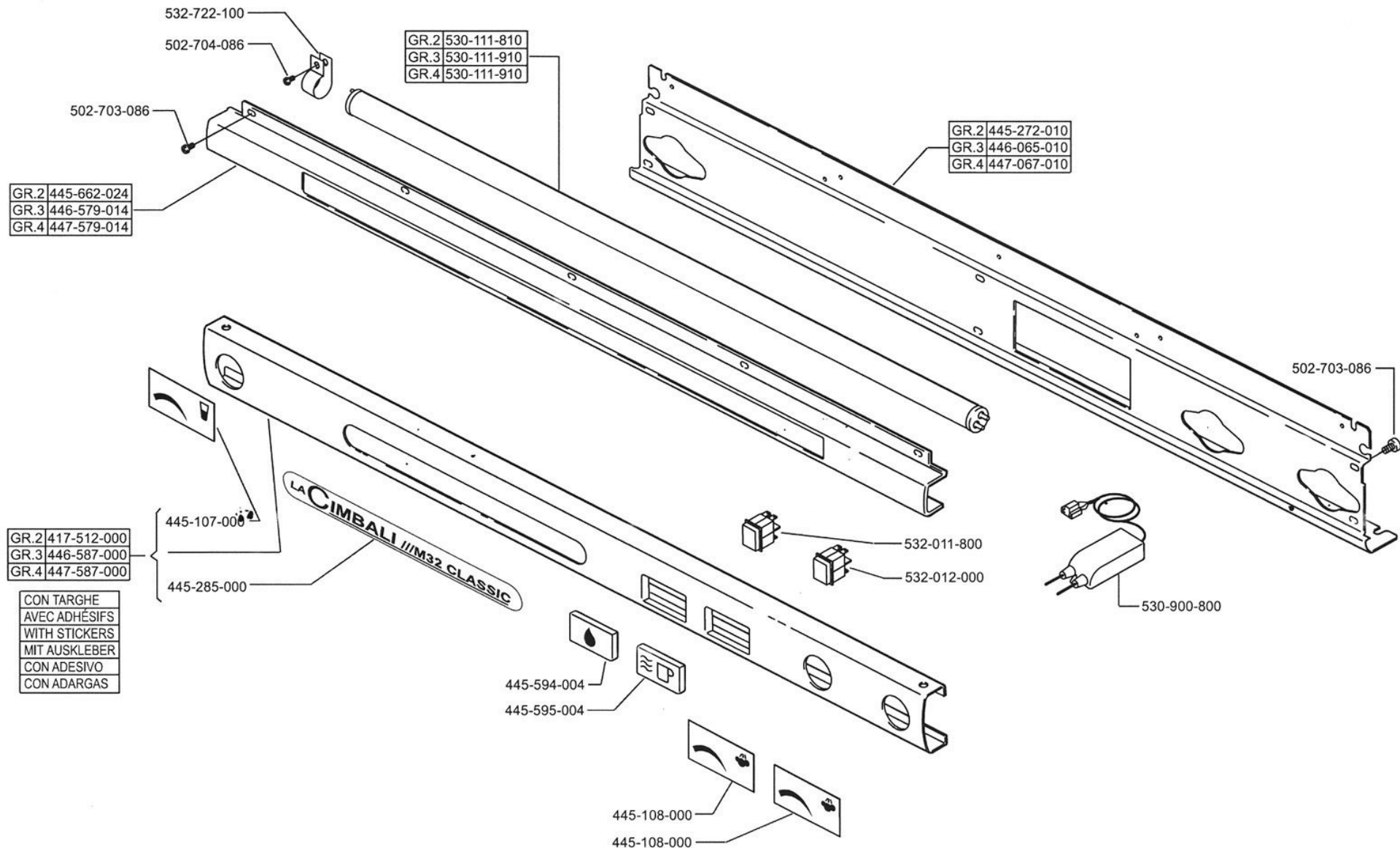


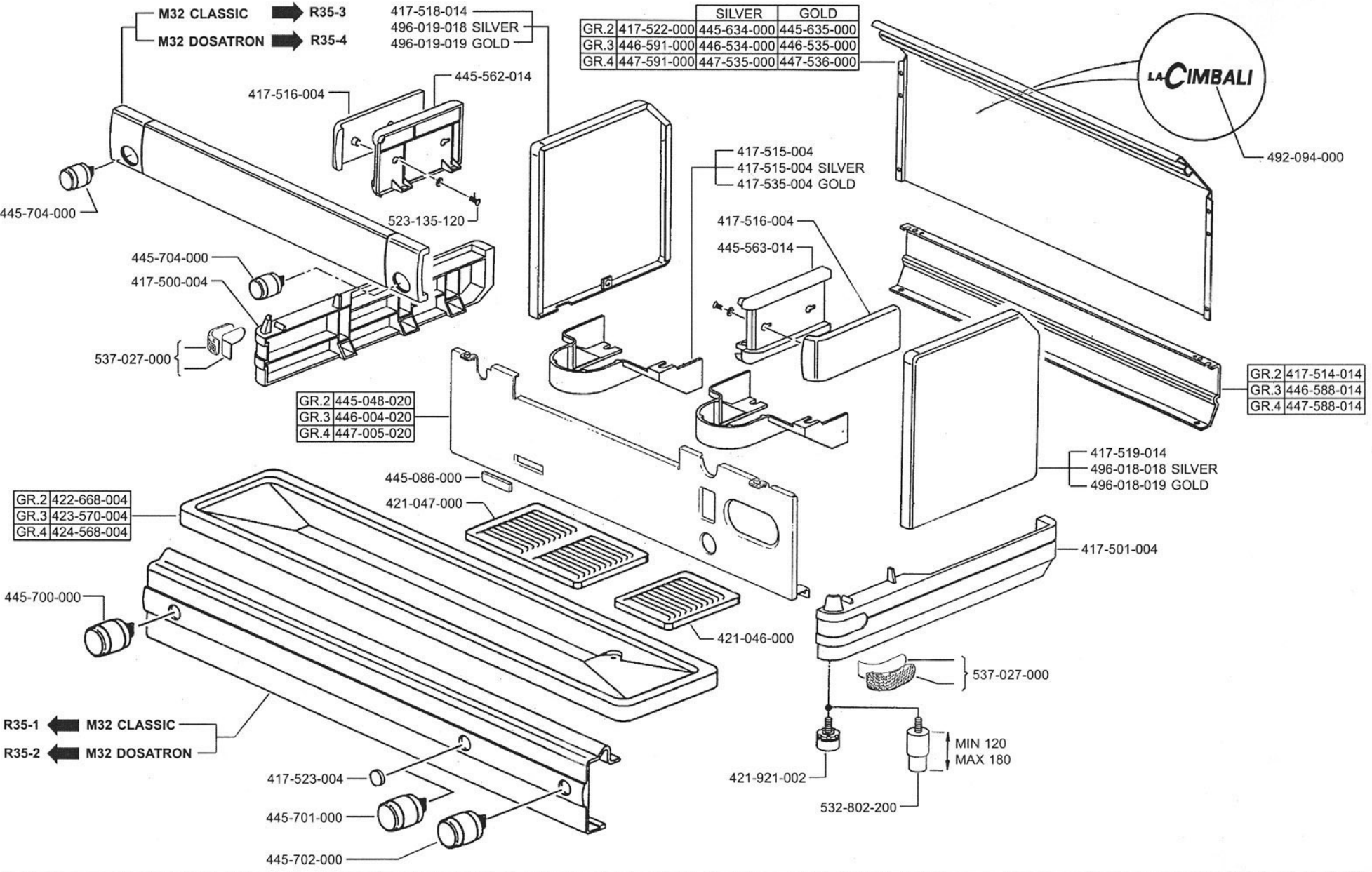
* Particolare venduto a mt. lineare
 Article vendu au mètre linéaire
 Item sold per linear meter
 Artikel wird am laufenden Meter verkauft
 Particular vendido por metros lineares
 Peça vendida por metro linear

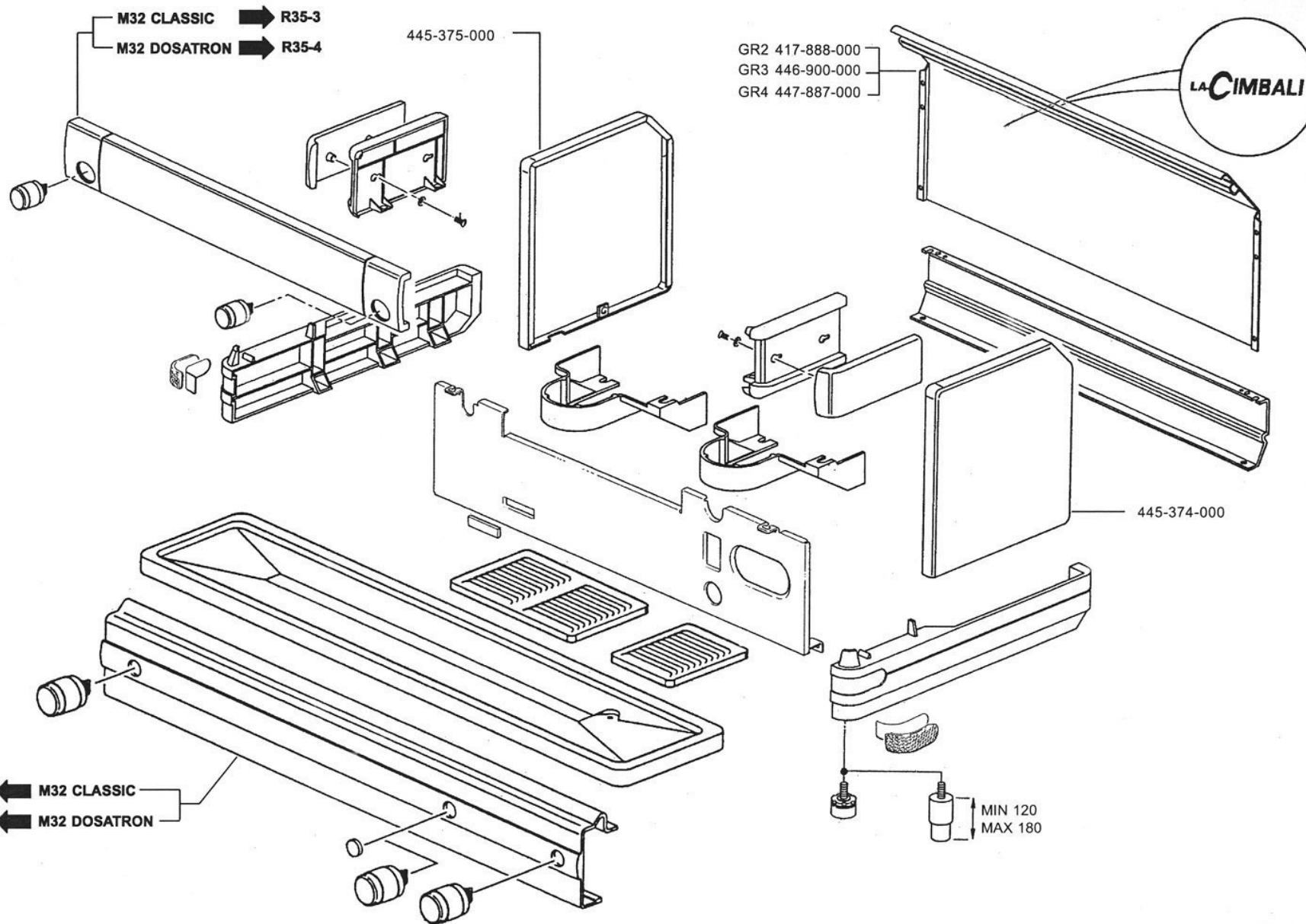
M32 DOSATRON











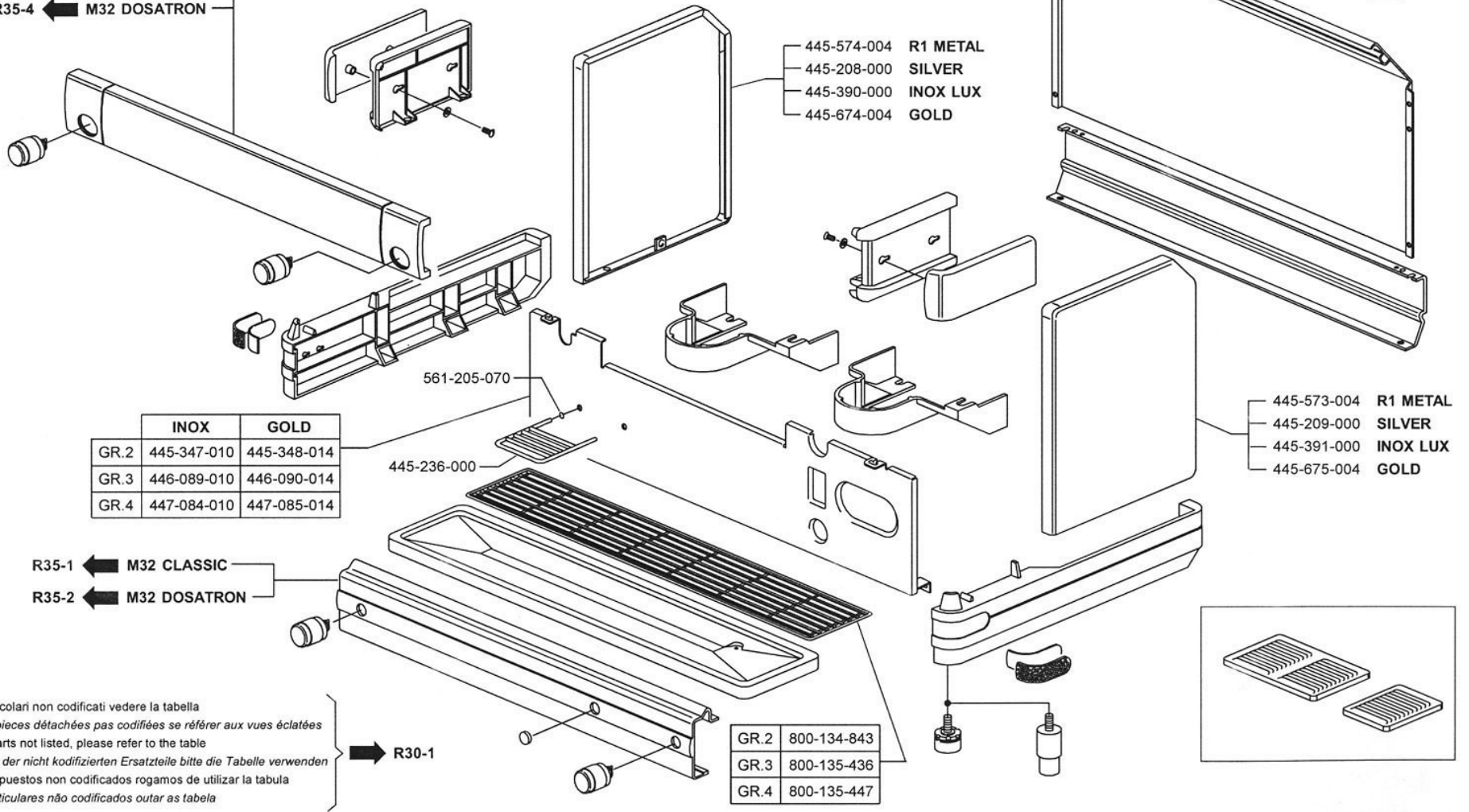
CARROZZERIA - VERSIONE ALTA

M32



	R1 METAL	SILVER	INOX LUX	GOLD
GR.2	417-588-000	445-892-000	417-605-000	445-893-000
GR.3	446-608-000	446-570-000	446-612-000	446-571-000
GR.4	447-608-000	447-572-000	447-630-000	447-573-000

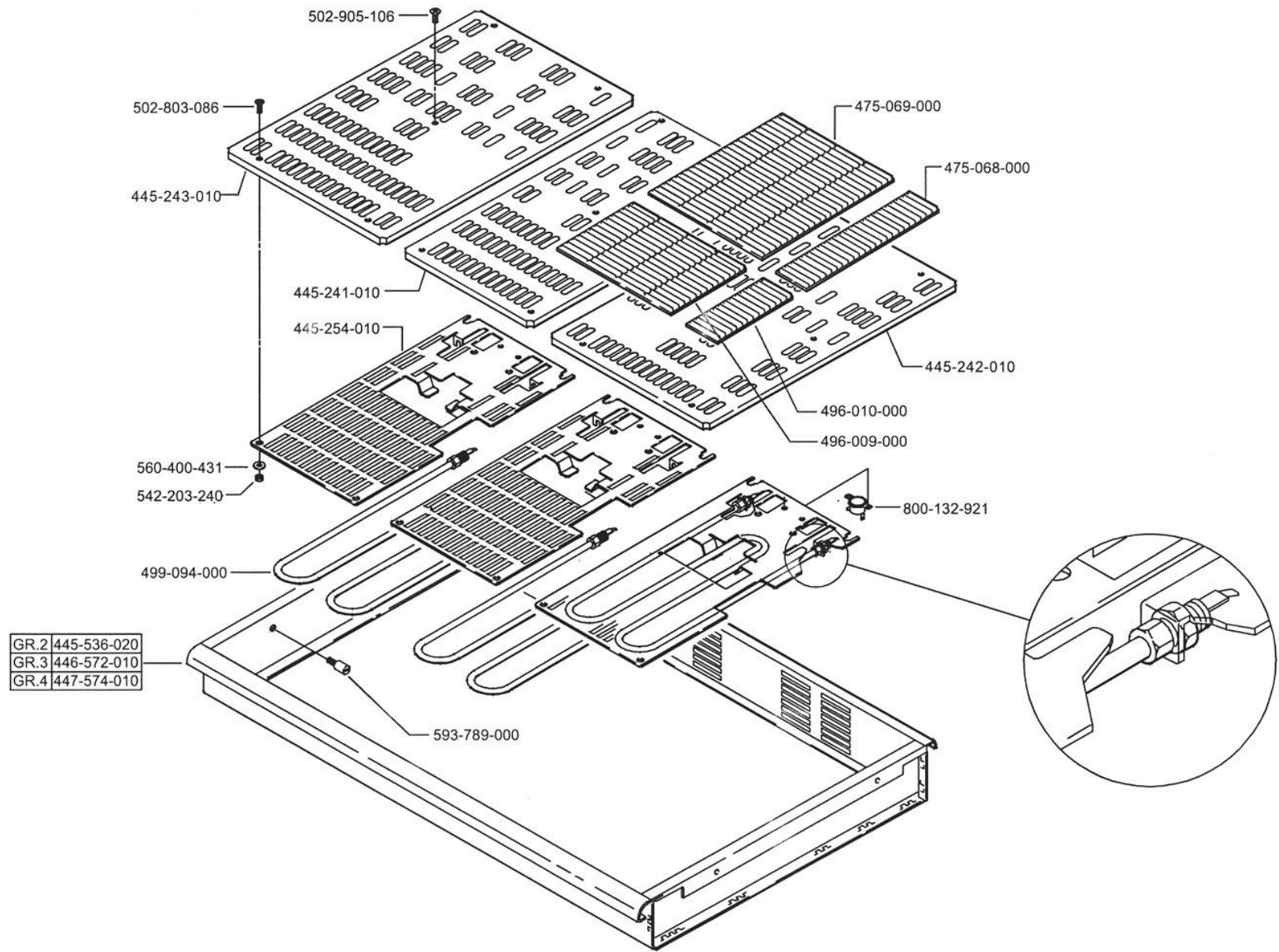
R35-3 ← M32 CLASSIC
R35-4 ← M32 DOSATRON

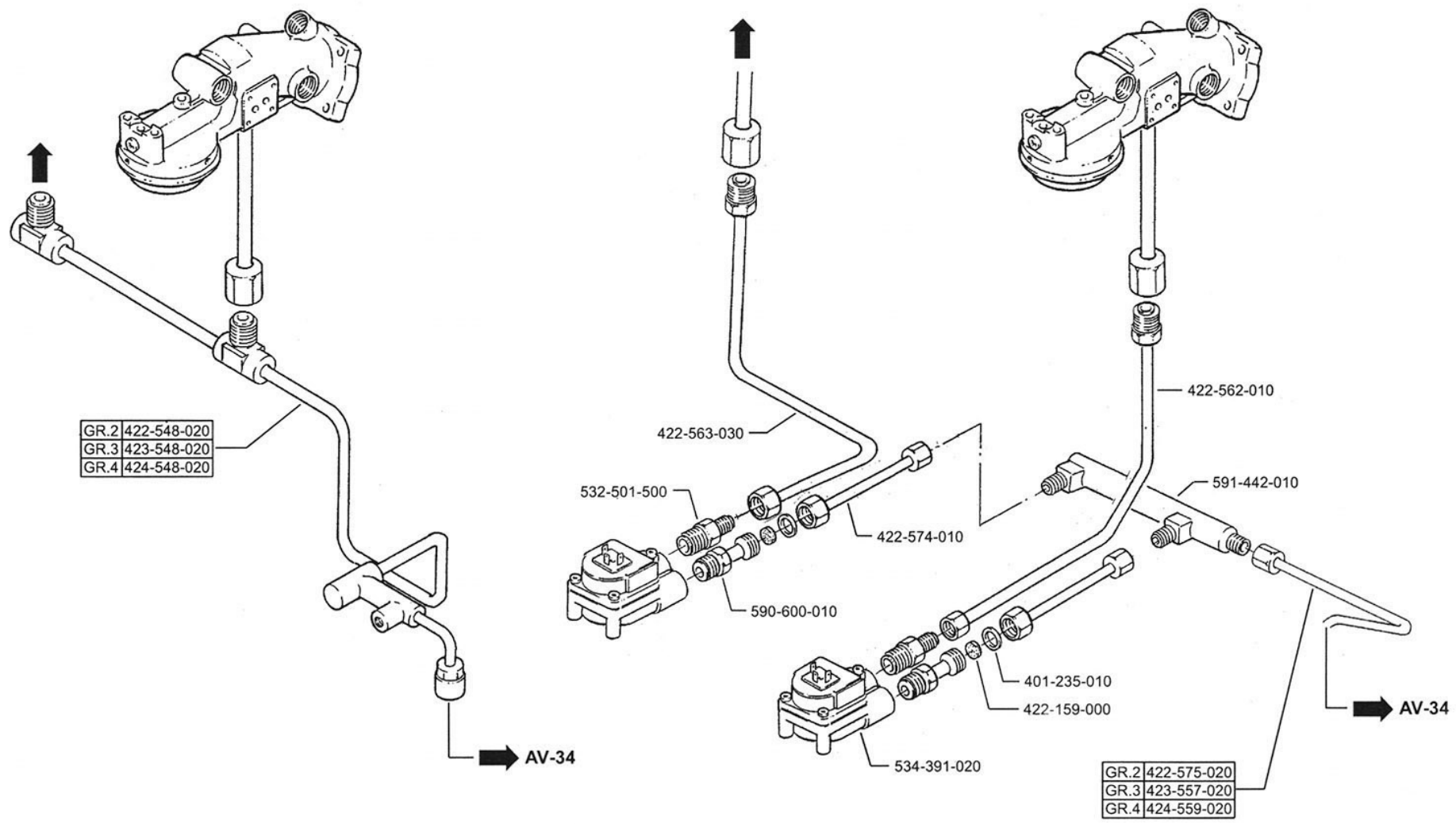


	INOX	GOLD
GR.2	445-347-010	445-348-014
GR.3	446-089-010	446-090-014
GR.4	447-084-010	447-085-014

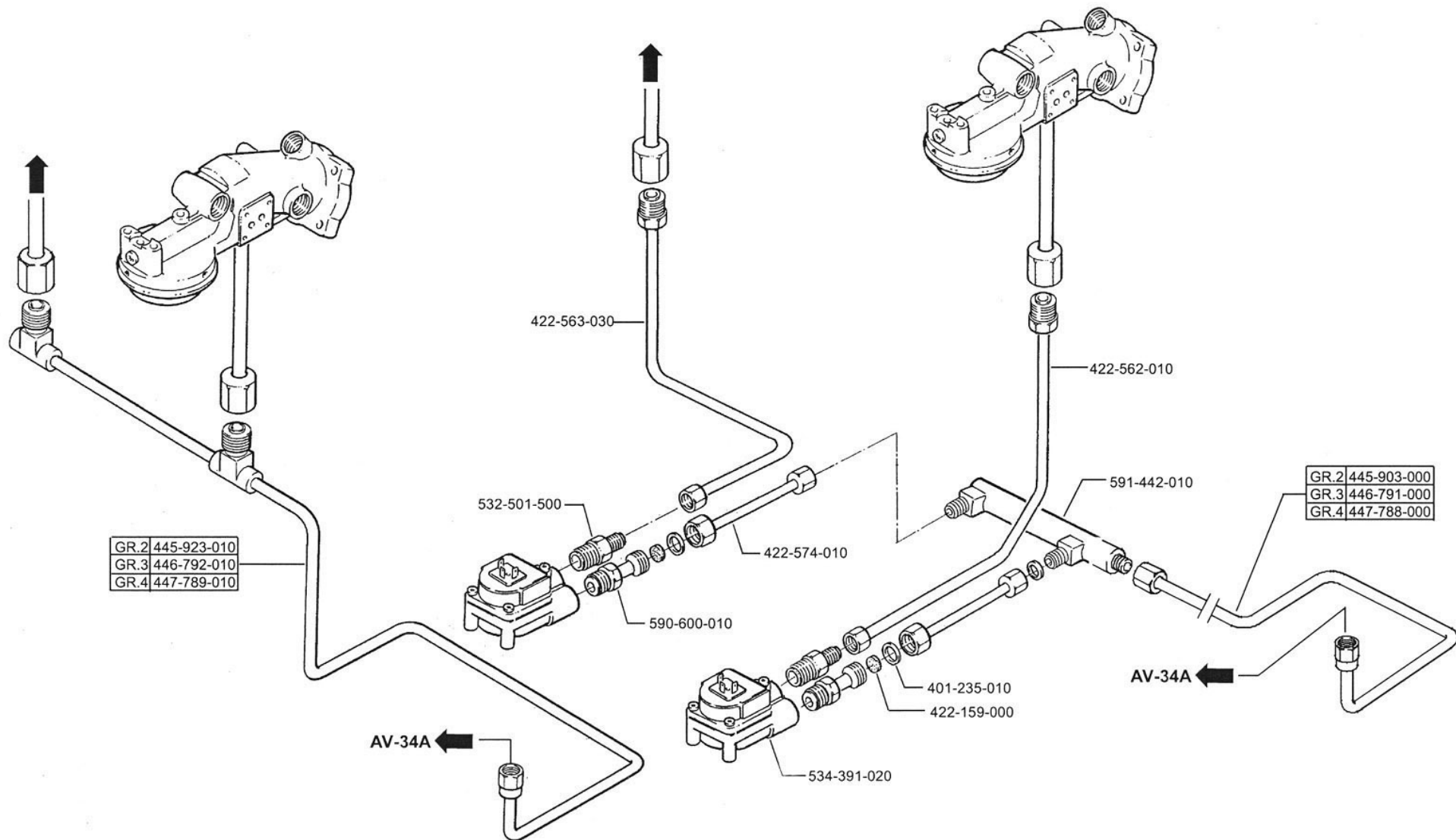
R35-1 ← M32 CLASSIC
R35-2 ← M32 DOSATRON

Per i particolari non codificati vedere la tabella
 Pour les pieces détachées pas codifiées se référer aux vues éclatées
 For the parts not listed, please refer to the table
 Bezüglich der nicht kodifizierten Ersatzteile bitte die Tabelle verwenden
 Por los repuestos non codificados rogamos de utilizar la tabula
 Pelos particulares não codificados outar as tabela

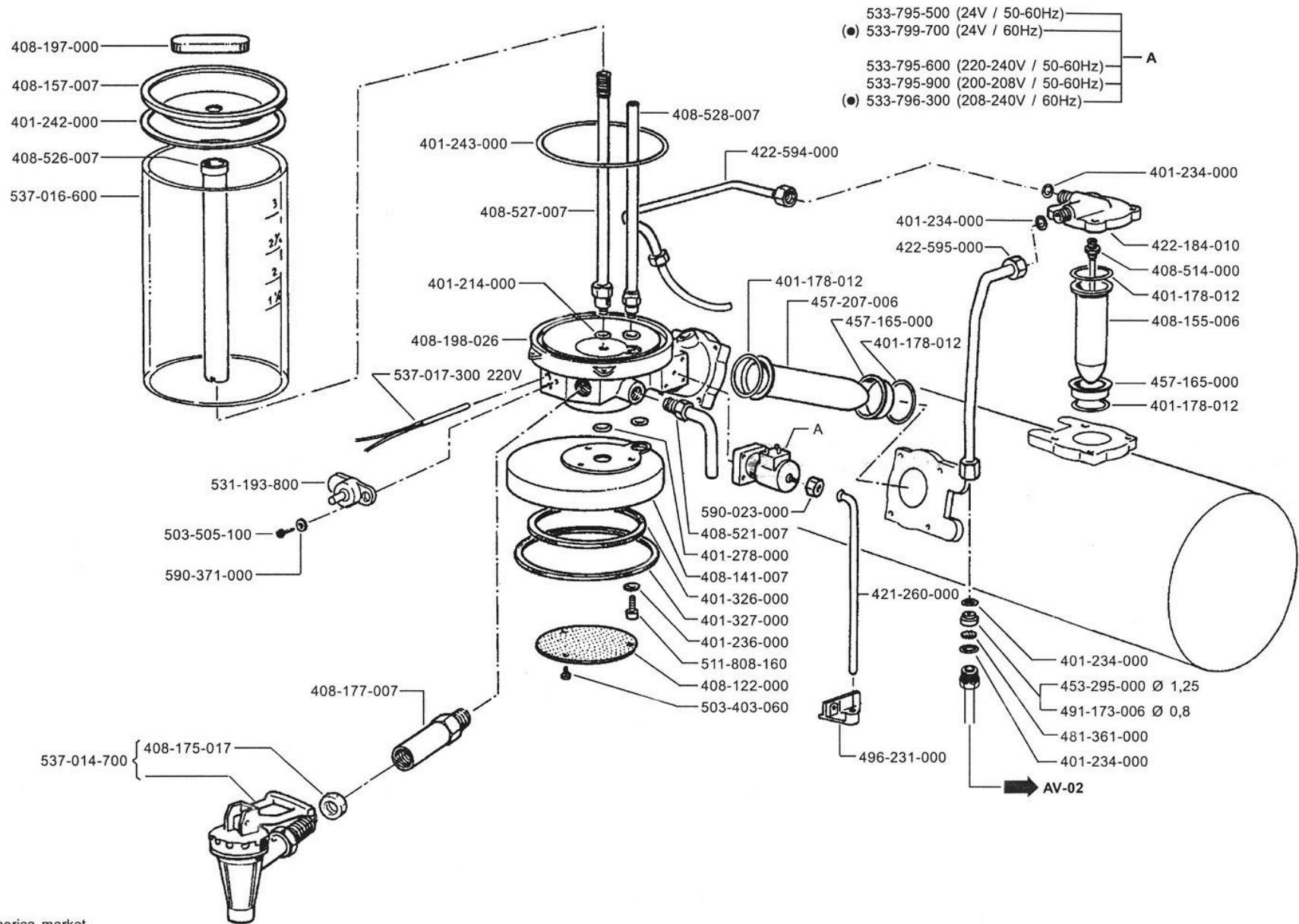




ALIMENTAZIONE GRUPPI

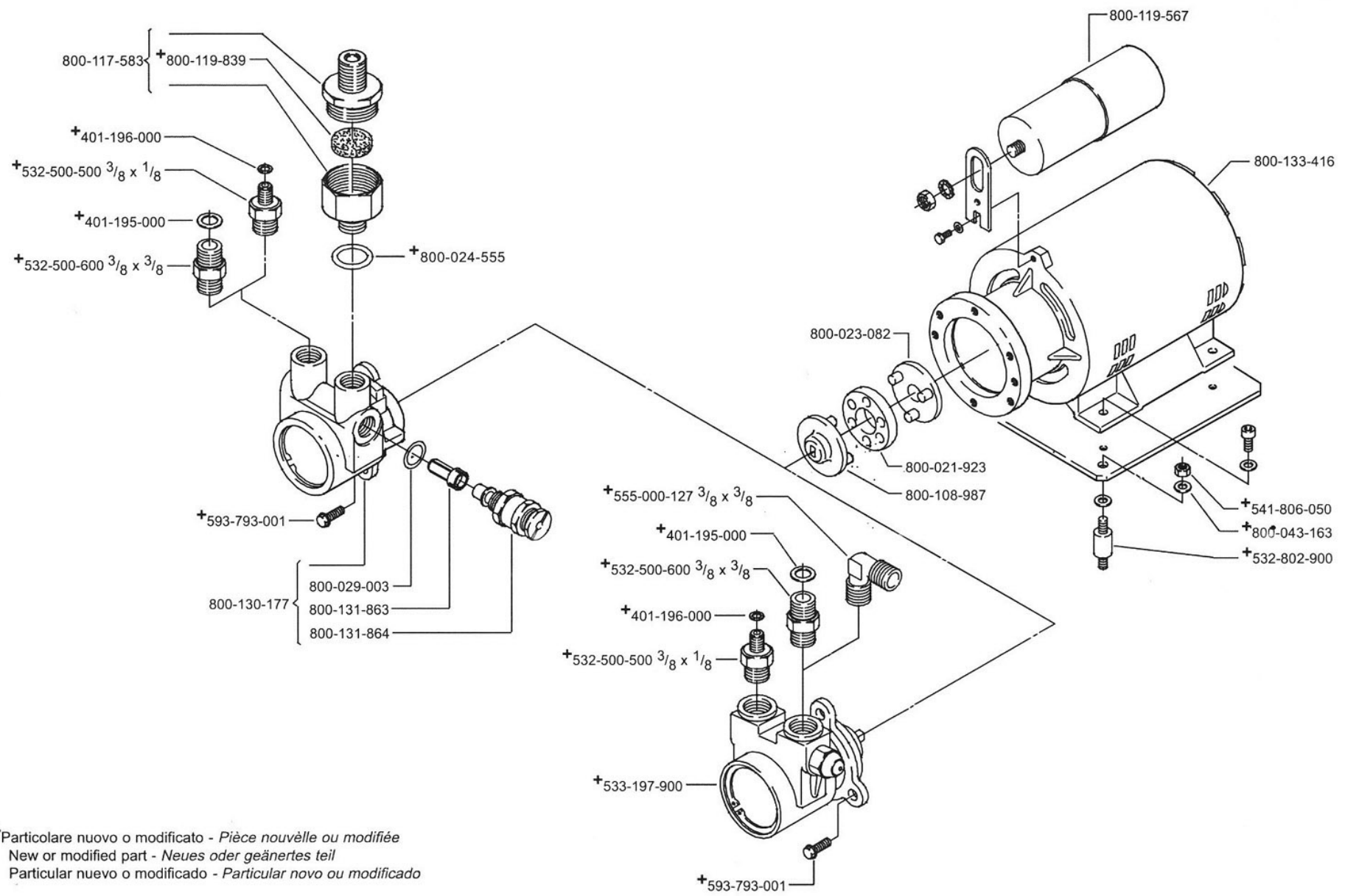


GRUPPO TERMORISERVA TR-TRD



● Only for North-America market




ELETTROPOMPA VOLUMETRICA

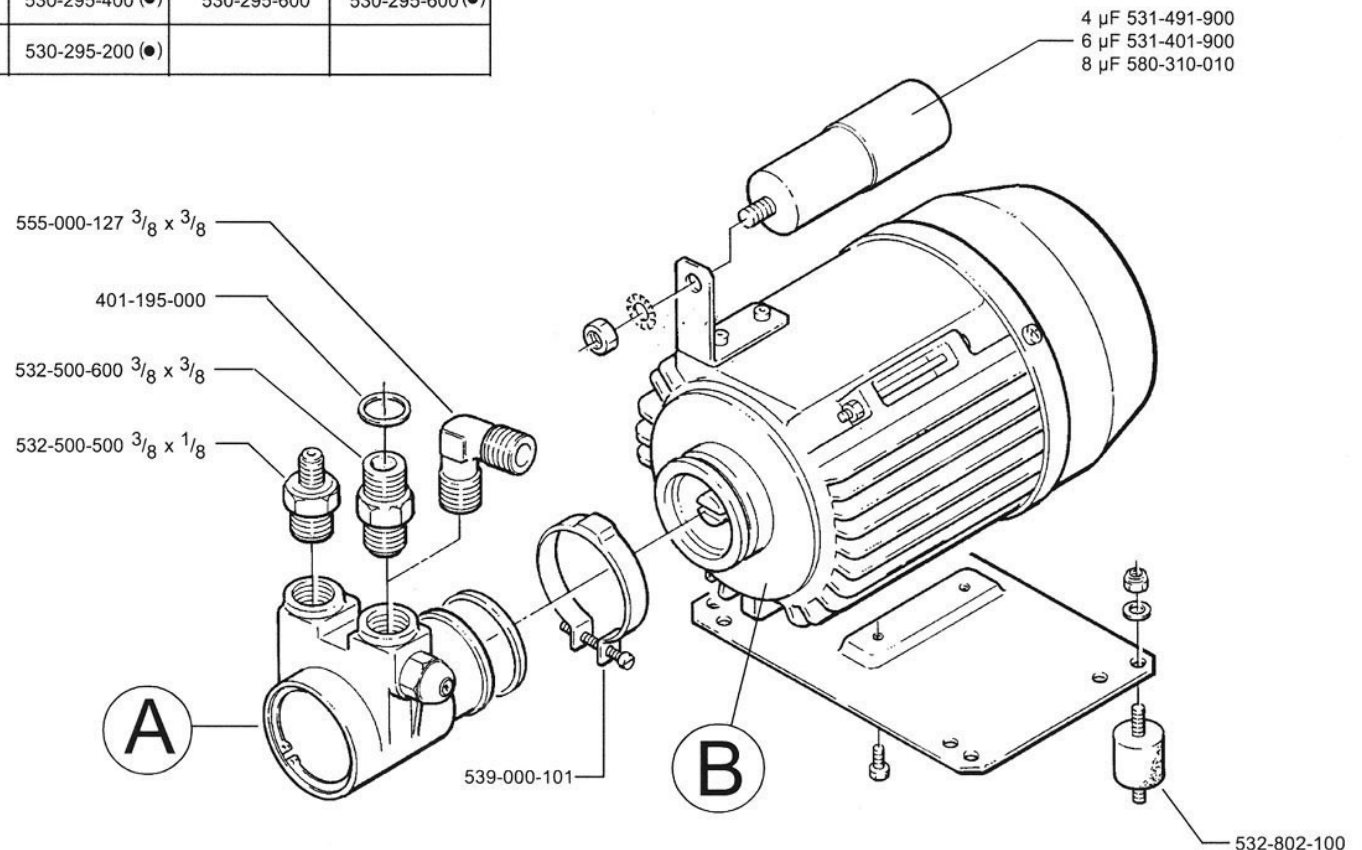


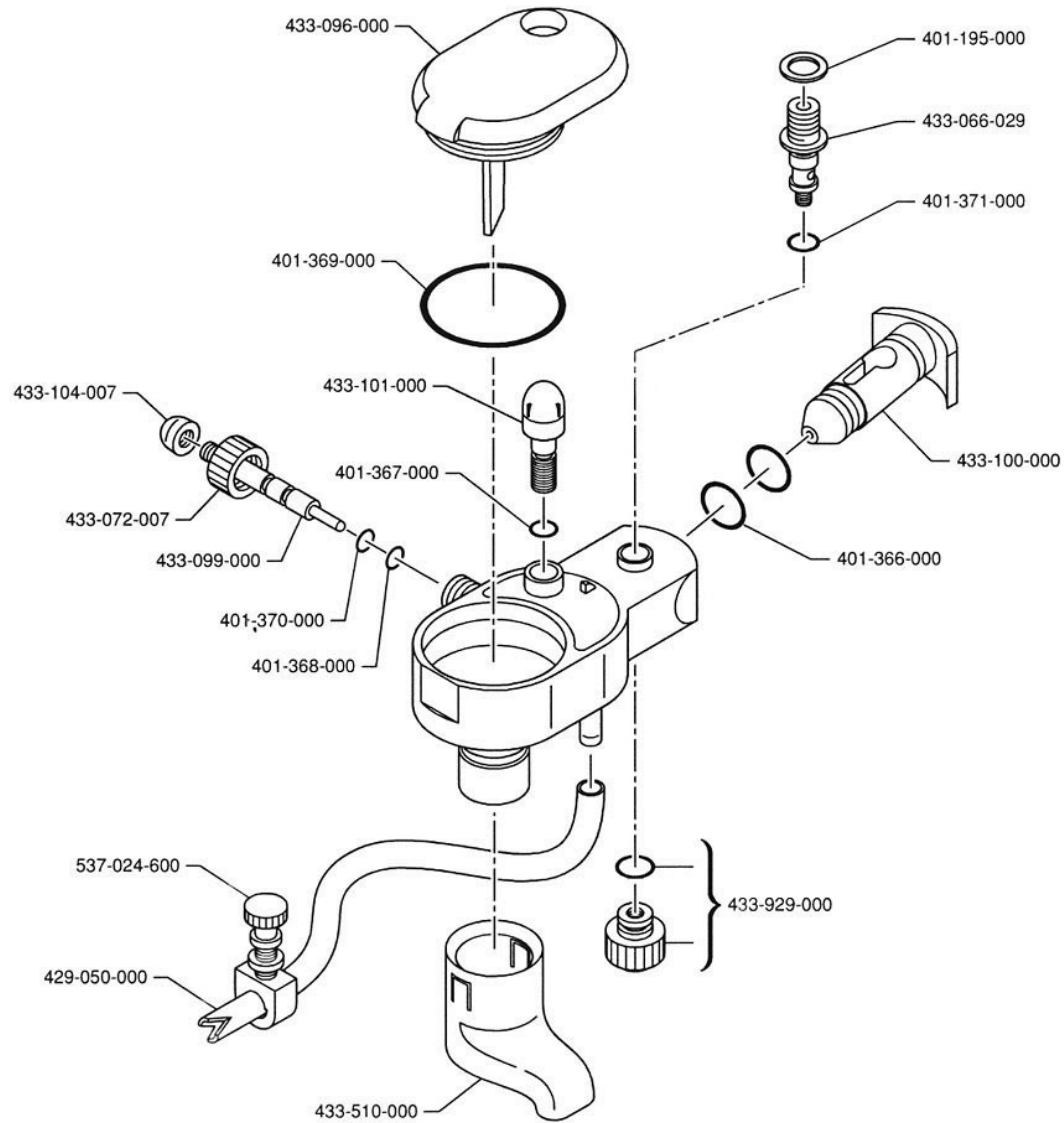
+Particolare nuovo o modificato - Pièce nouvelle ou modifiée
 New or modified part - Neues oder geändertes teil
 Particular nuevo o modificado - Particular novo ou modificado

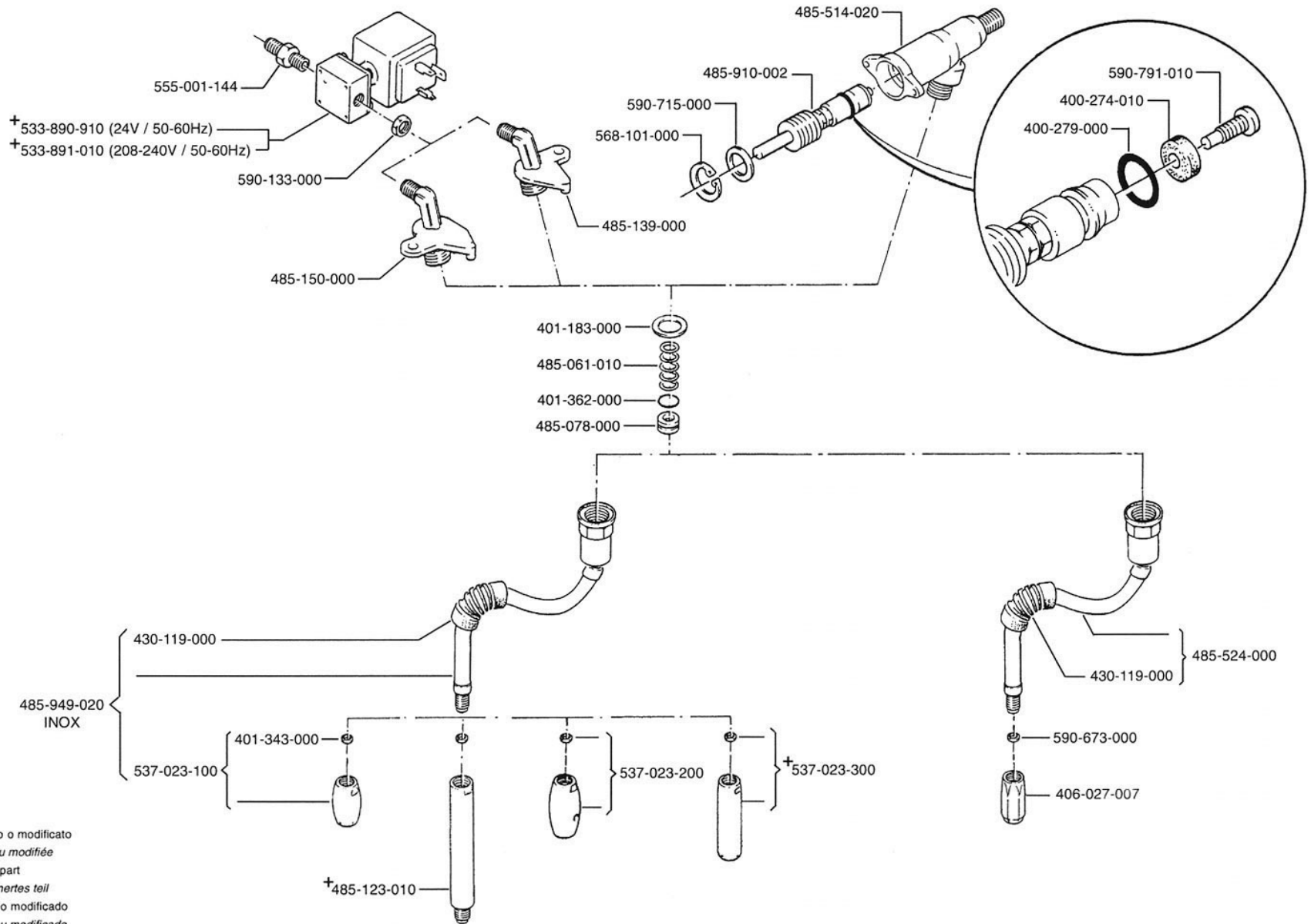
ELETTROPOMPA VOLUMETRICA

(●) Only for North-America market

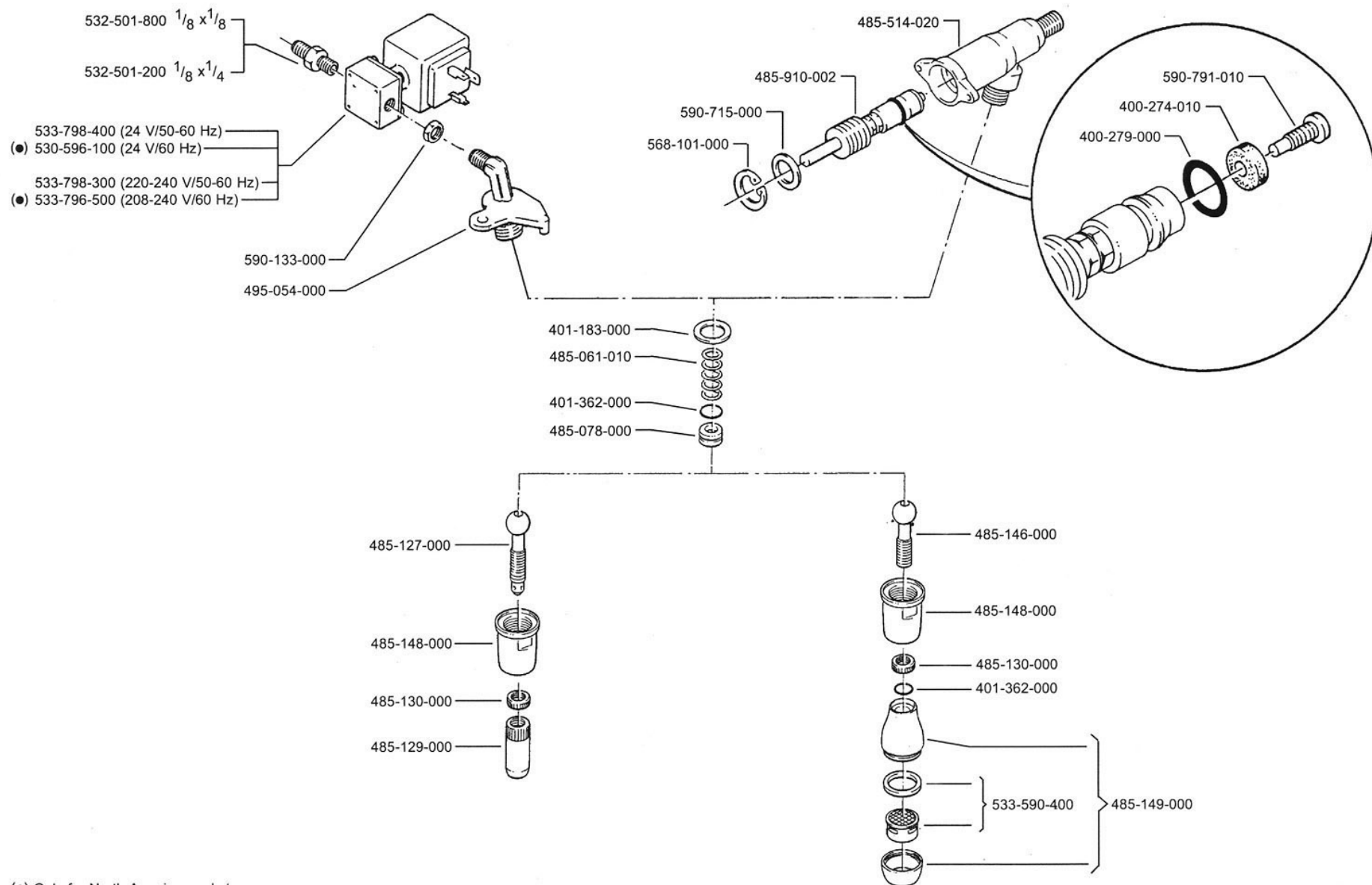
A			B			
			200-240 V / 50-60 Hz	208-240 V / 50-60 Hz	110-120 V / 50-60 Hz	110-120 V / 60 Hz
CO 1505 BF		533-197-300	530-295-400	530-295-400 (●)	530-295-600	530-295-600 (●)
CO 1305 BF		533-197-100	530-295-400	530-295-400 (●)	530-295-600	530-295-600 (●)
CO5 1309 BF		533-196-900	530-296-900	530-295-200 (●)		





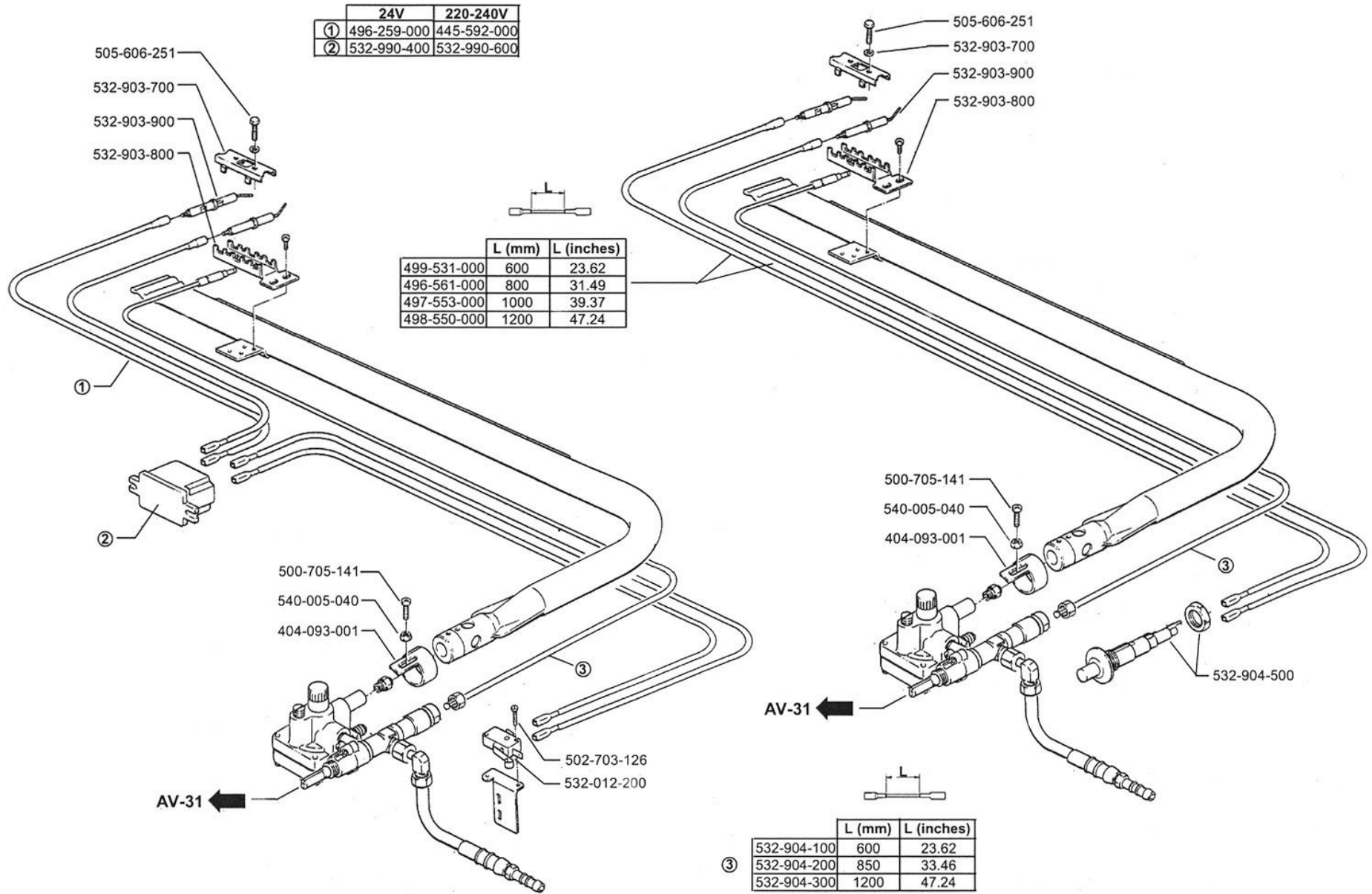


+ Particolare nuovo o modificato
 Pièce nouvelle ou modifiée
 New or modified part
 Neues oder geändertes teil
 Particular nuevo o modificado
 Particular novo ou modificado



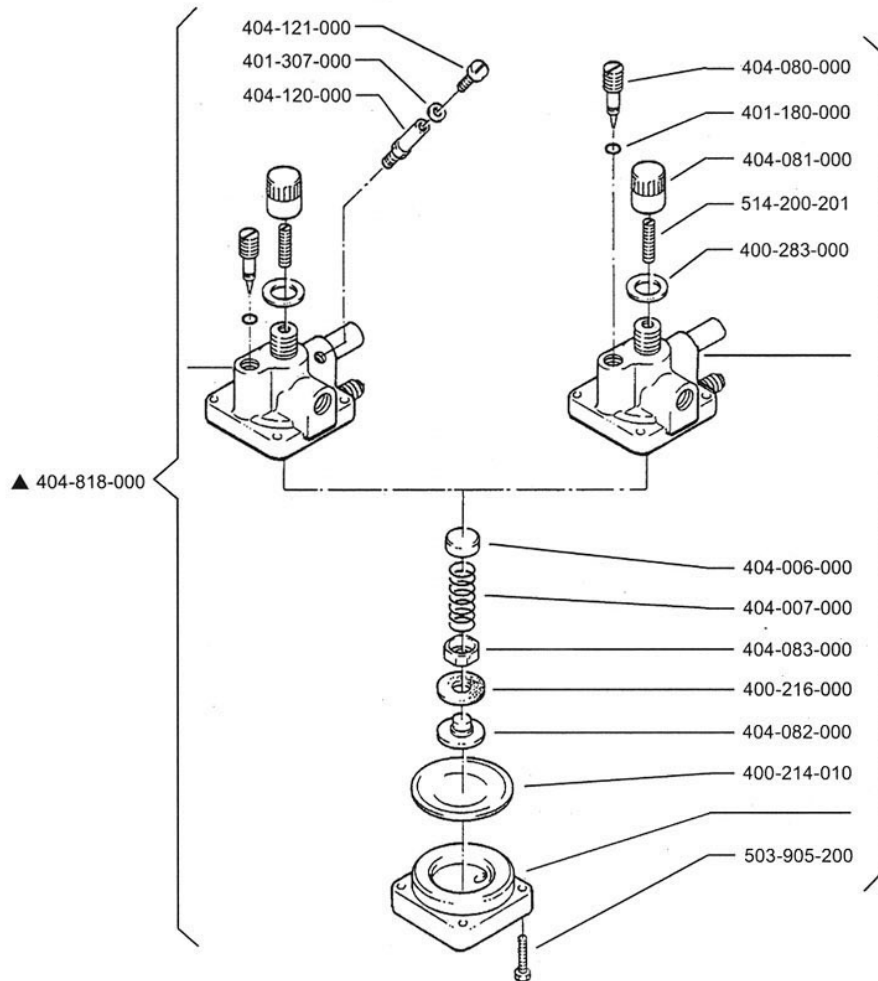
● Only for North-America market

IMPIANTO RISCALDAMENTO A GAS



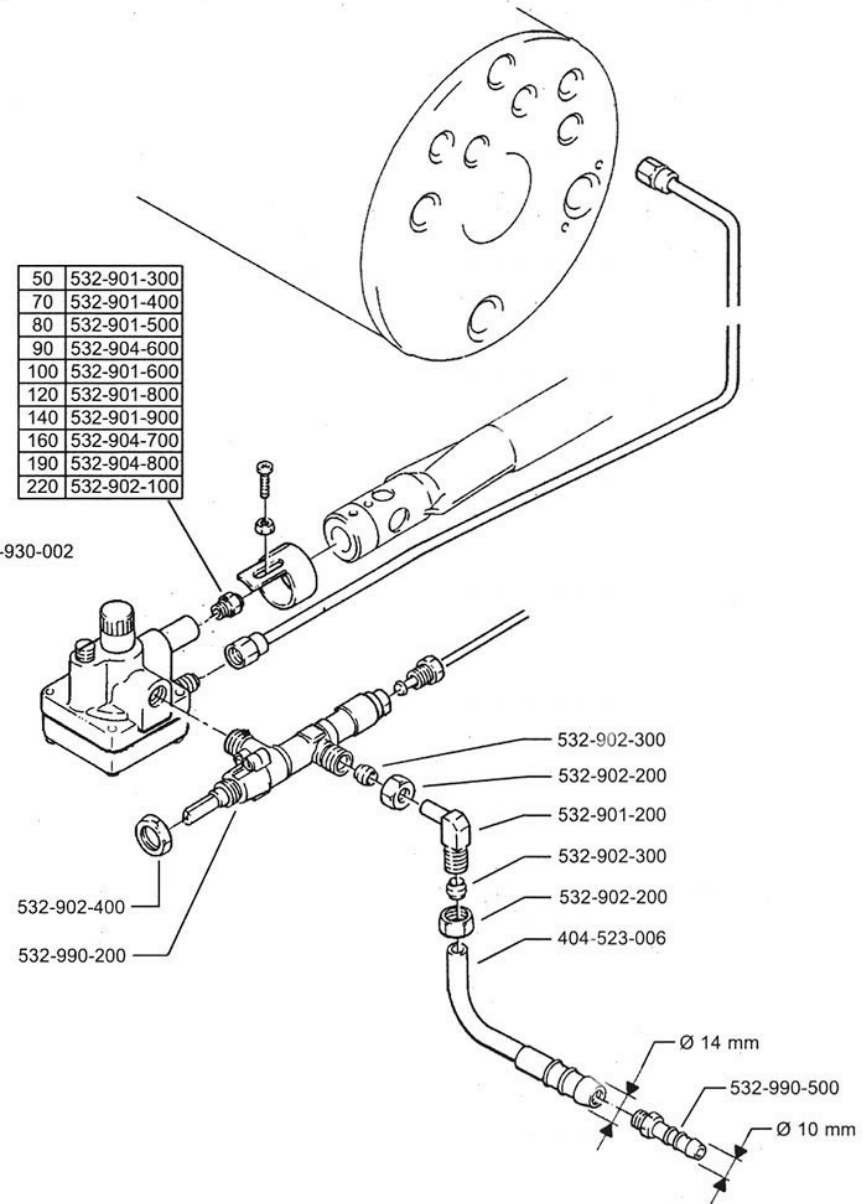
IMPIANTO RISCALDAMENTO A GAS

▲ Solo para el mercado Español

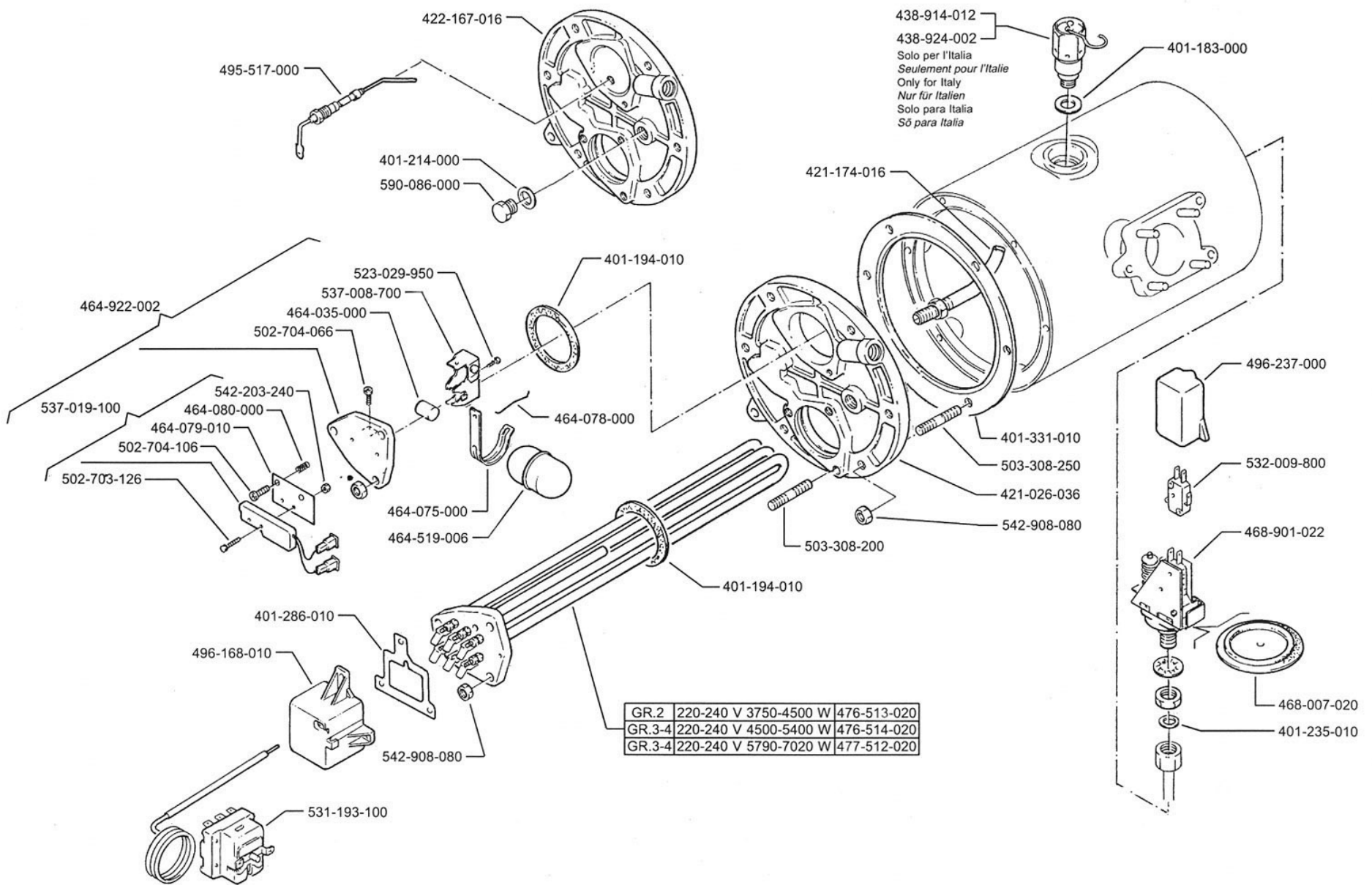


50	532-901-300
70	532-901-400
80	532-901-500
90	532-904-600
100	532-901-600
120	532-901-800
140	532-901-900
160	532-904-700
190	532-904-800
220	532-902-100

404-930-002

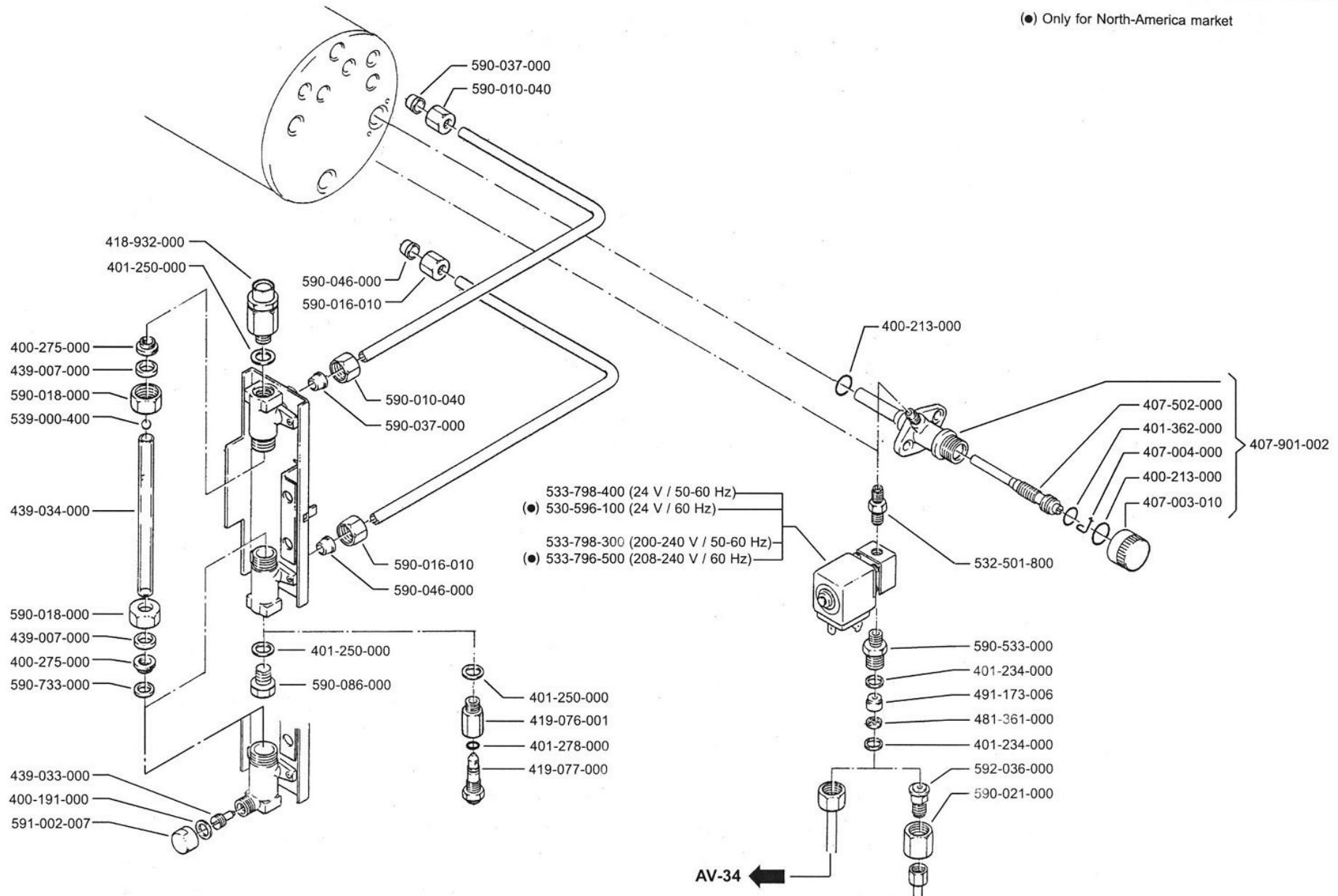


EQUIPAGGIAMENTO CALDAIA



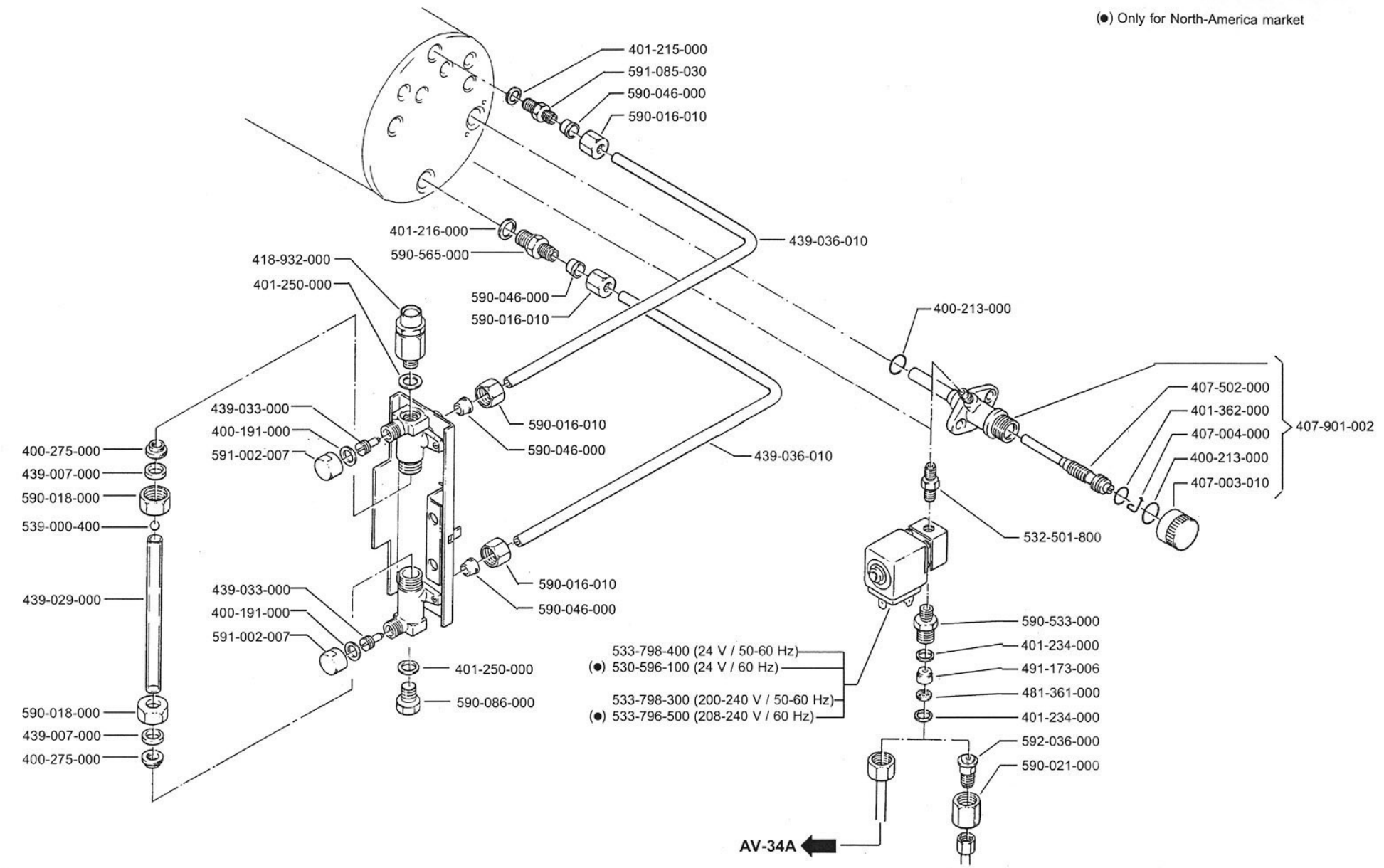
LIVELLO CALDAIA - Economizzatore

(●) Only for North-America market



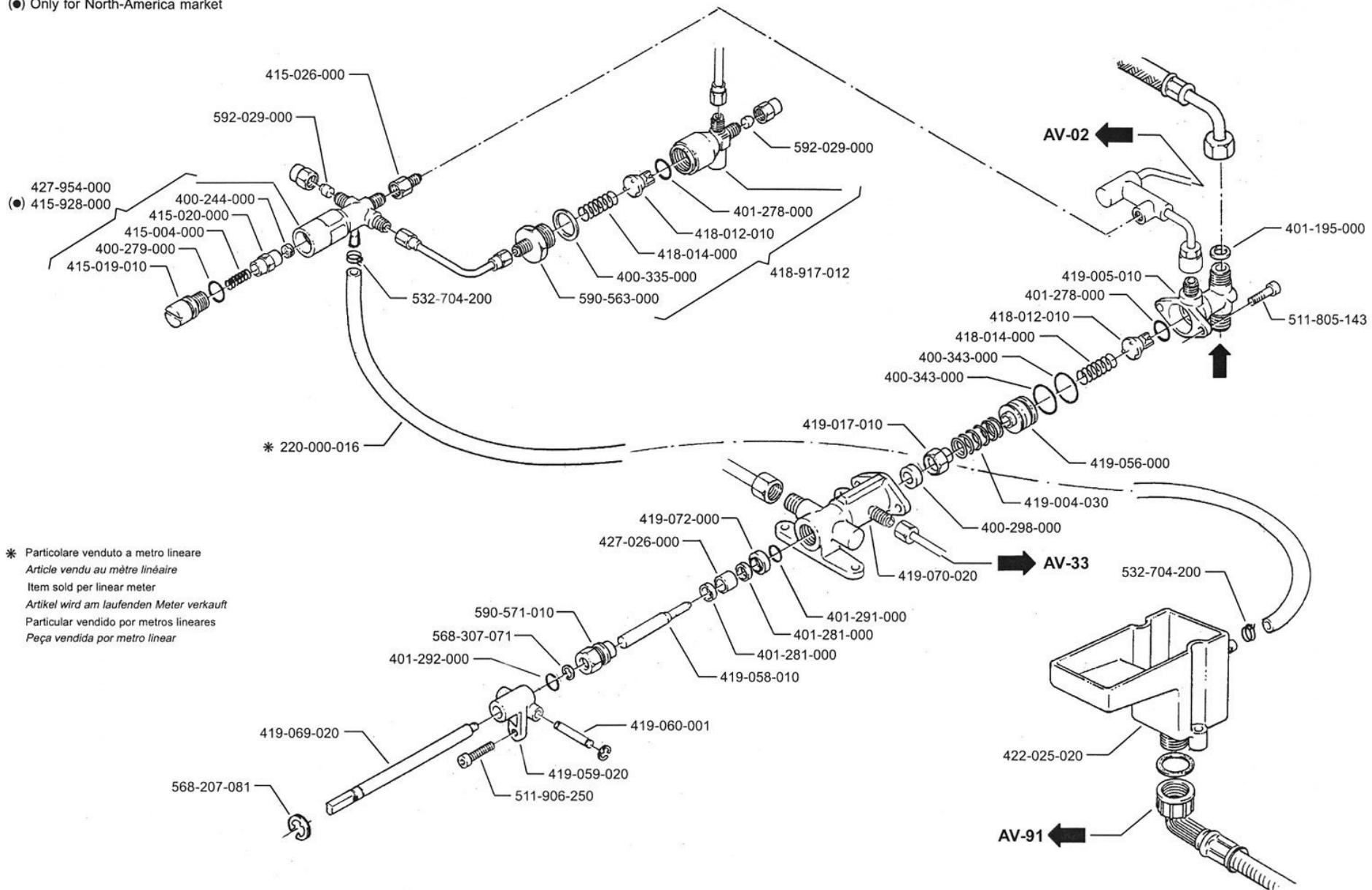
LIVELLO CALDAIA - Economizzatore

(●) Only for North-America market



RUBINETTO DI ALIMENTAZIONE

(●) Only for North-America market

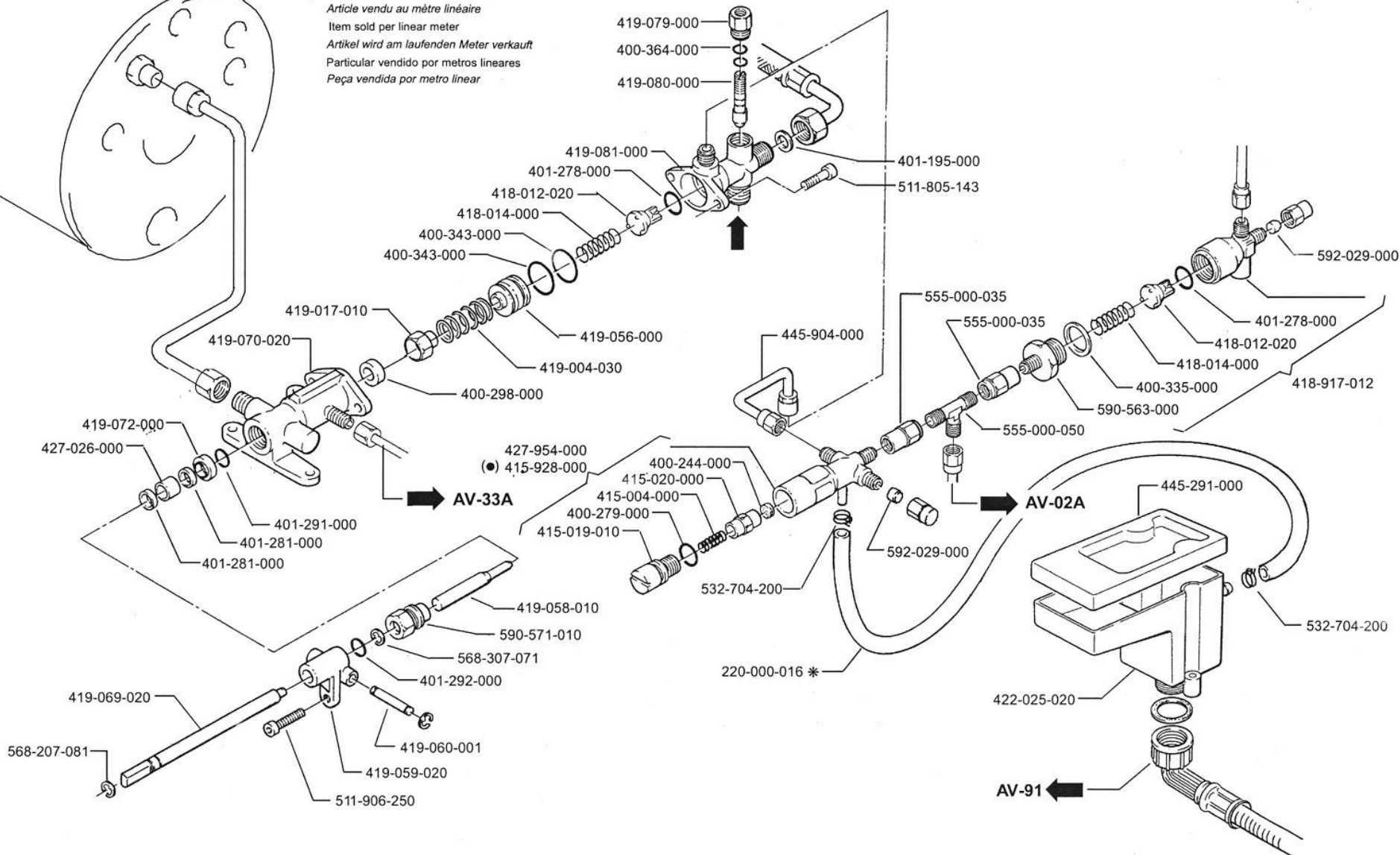


* Particolare venduto a metro lineare
Article vendu au mètre linéaire
Item sold per linear meter
Artikel wird am laufenden Meter verkauft
Particular vendido por metros lineares
Peça vendida por metro linear

RUBINETTO DI ALIMENTAZIONE

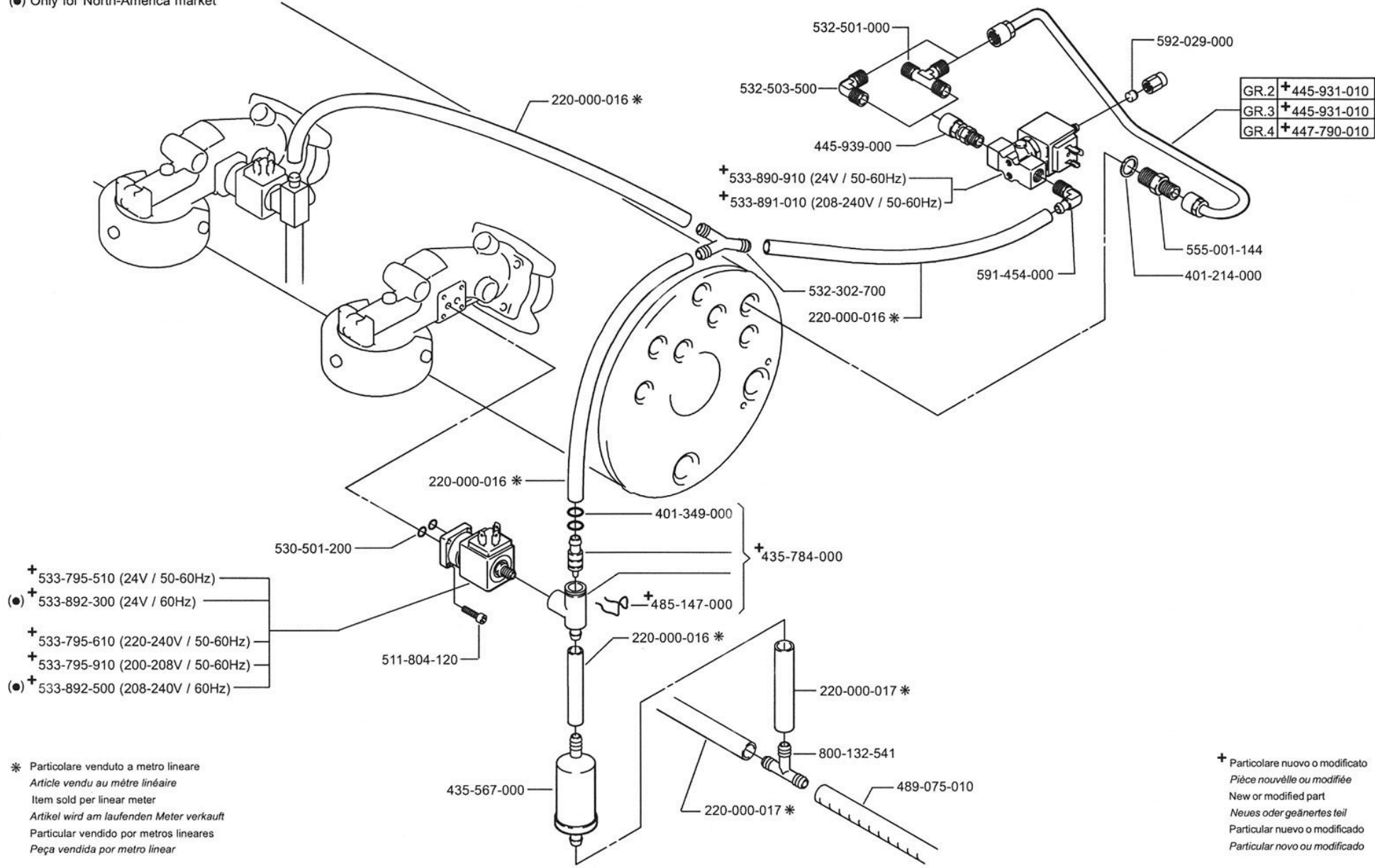
(●) Only for North-America market

* Particolare venduto a metro lineare
 Article vendu au mètre linéaire
 Item sold per linear meter
 Artikel wird am laufenden Meter verkauft
 Particular vendido por metros lineares
 Peça vendida por metro linear



E.D.S. ELECTRONIC DRIVING SYSTEM

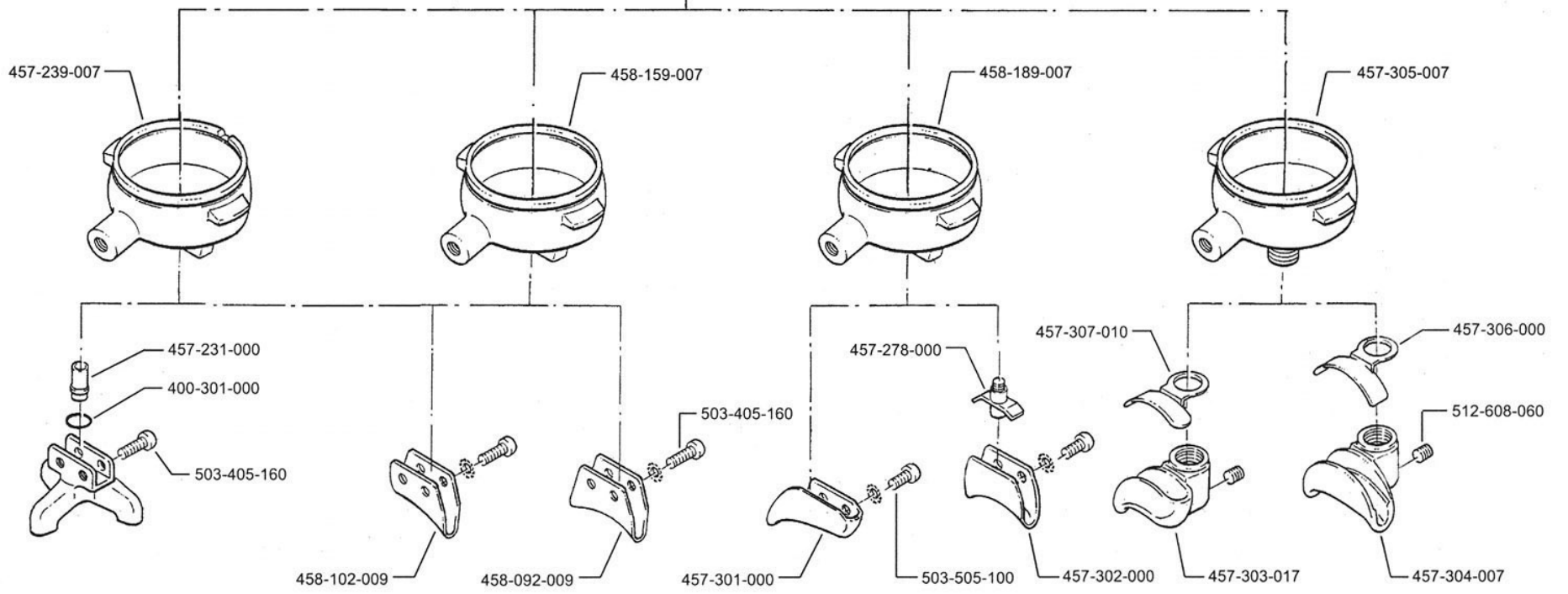
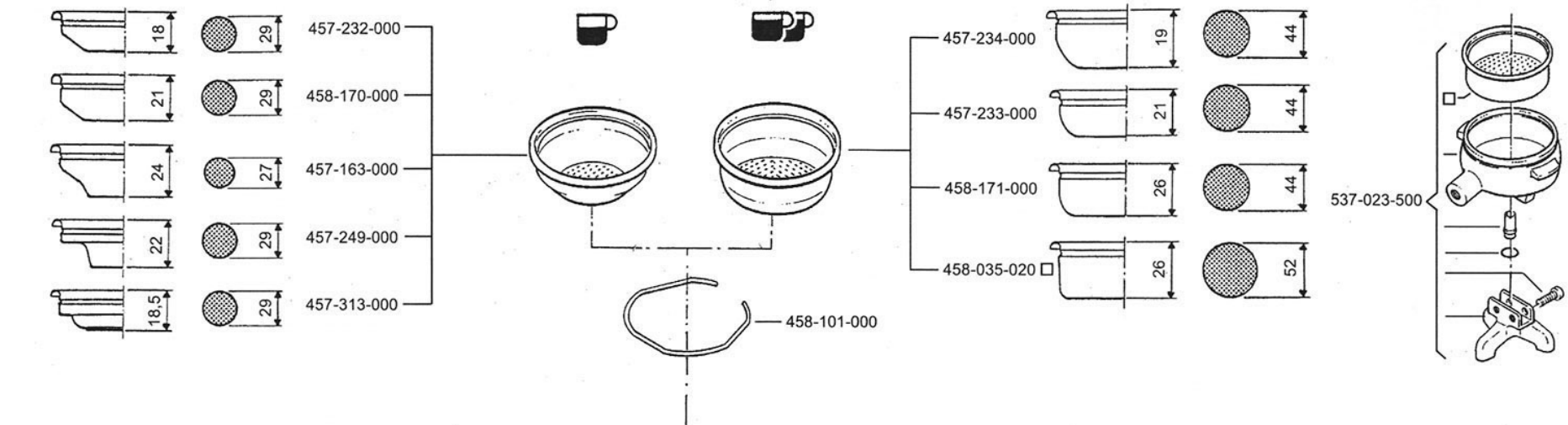
(●) Only for North-America market



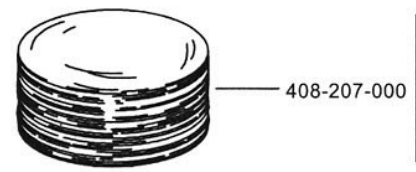
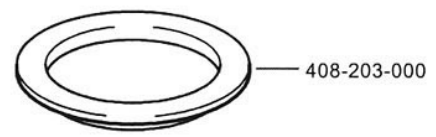
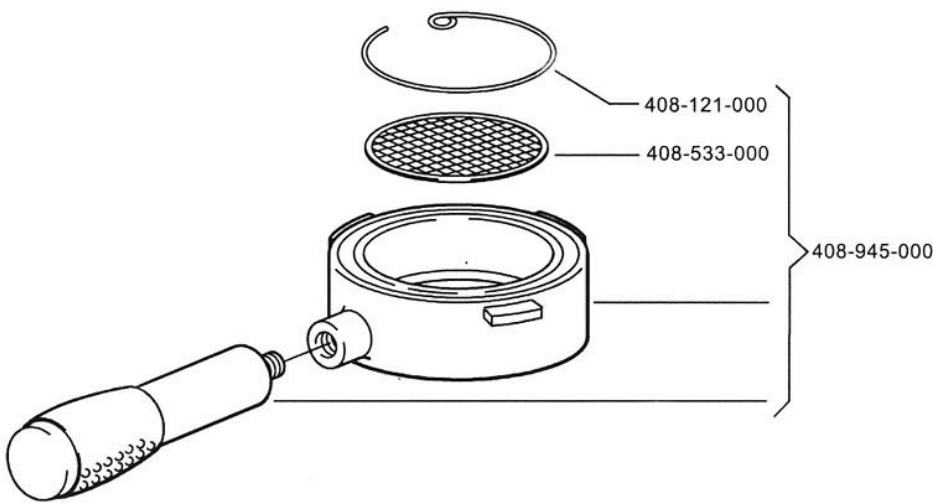
* Particolare venduto a metro lineare
 Article vendu au mètre linéaire
 Item sold per linear meter
 Artikel wird am laufenden Meter verkauft
 Particular vendido por metros lineares
 Peça vendida por metro linear

+ Particolare nuovo o modificato
 Pièce nouvelle ou modifiée
 New or modified part
 Neues oder geändertes teil
 Particular nuevo o modificado
 Particular novo ou modificado

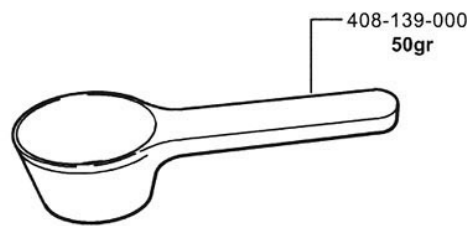
PORTAFILTRI E FILTRI



PORTAFILTRO TR-TRD

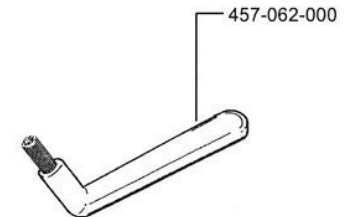
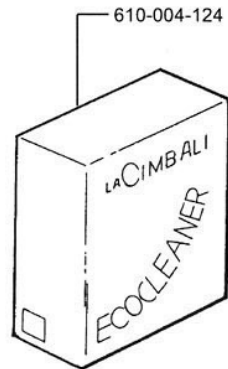
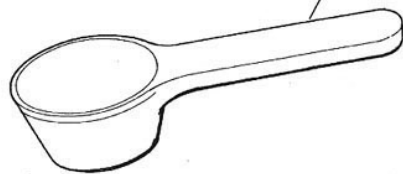
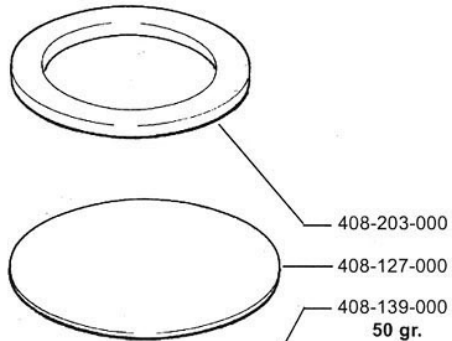
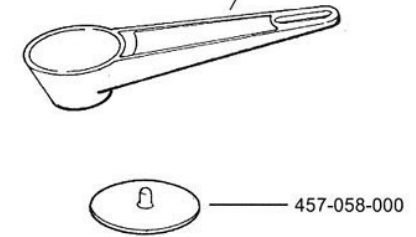
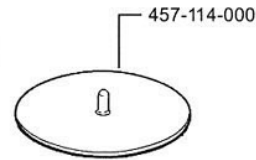
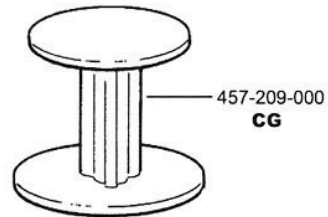
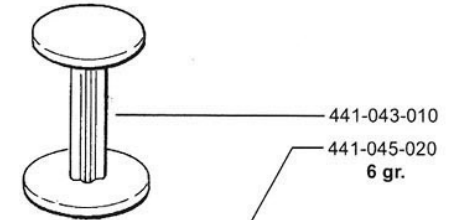
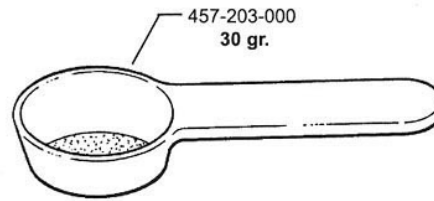
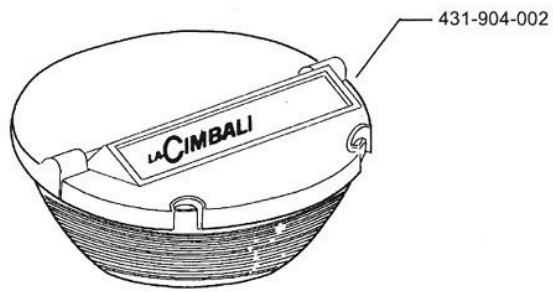


200 PEZZI
200 PIÈCES
200 PIECES
200 STÜCK
200 PIEZAS
200 PEÇAS

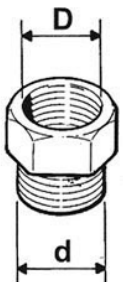
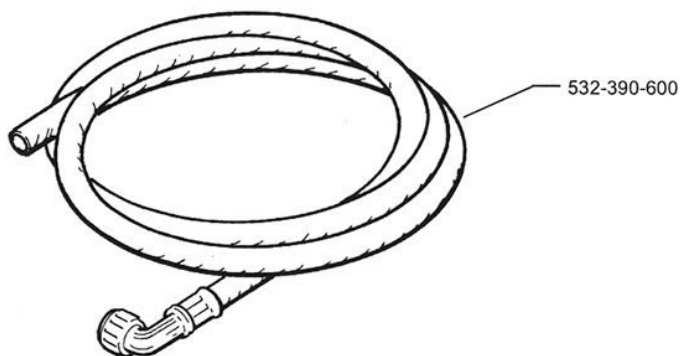


ACCESSORI DI SERVIZIO

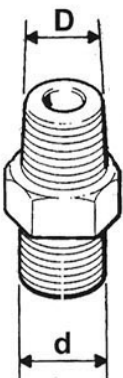
LA CIBALI



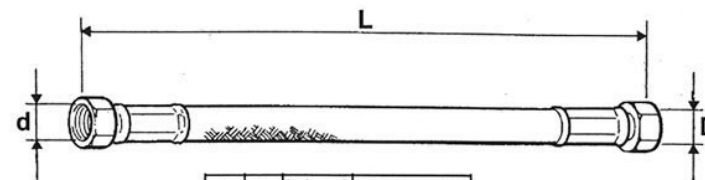
TUBI E RACCORDI



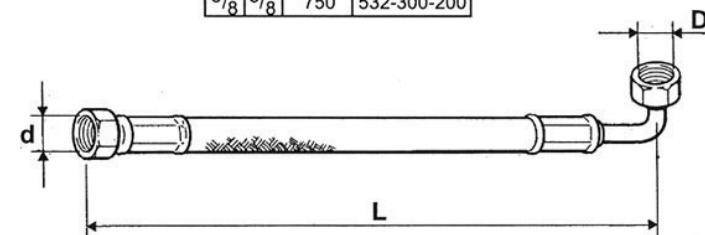
D	d	
1/8	1/2	593-580-000
3/8	1/8	593-583-000
1/8	3/8	594-529-000



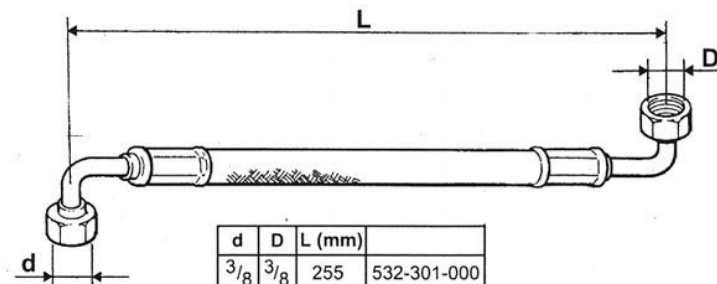
D	d	
3/8	3/8	532-500-600
3/8	1/8	532-500-500



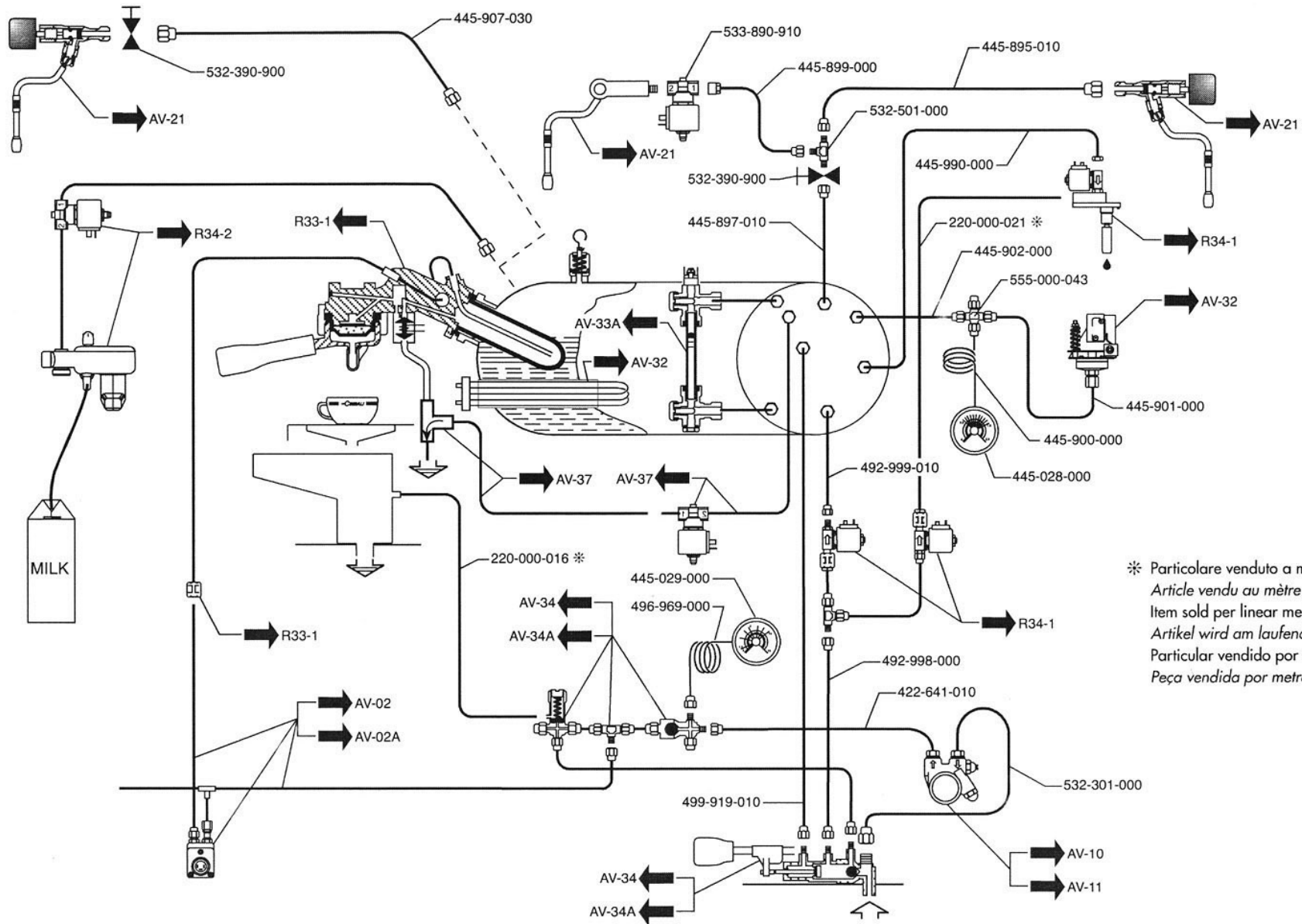
d	D	L (mm)	
1/8	1/8	220	532-302-200
1/8	1/8	260	532-303-200
1/8	1/8	370	532-300-500
1/8	1/8	550	532-302-000
1/8	1/8	2500	532-300-700
1/4	1/4	280	532-302-600
1/4	1/4	750	532-303-000
3/8	3/8	750	532-300-200



d	D	L (mm)	
3/8	3/8	2500	532-301-900



d	D	L (mm)	
3/8	3/8	255	532-301-000

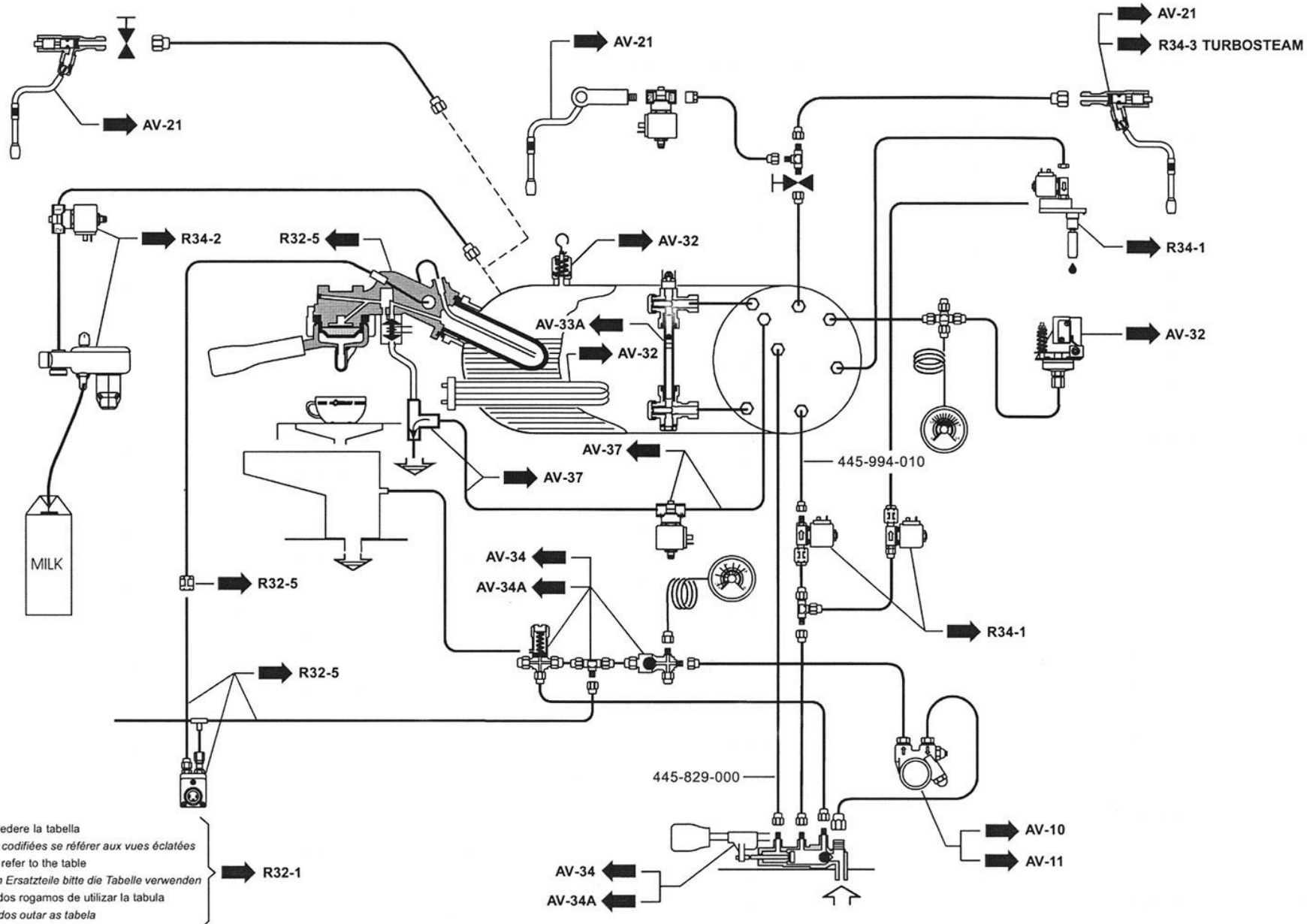


* Particolare venduto a mt. lineare
 Article vendu au mètre linéaire
 Item sold per linear meter
 Artikel wird am laufenden Meter verkauft
 Particular vendido por metros lineares
 Peça vendida por metro linear

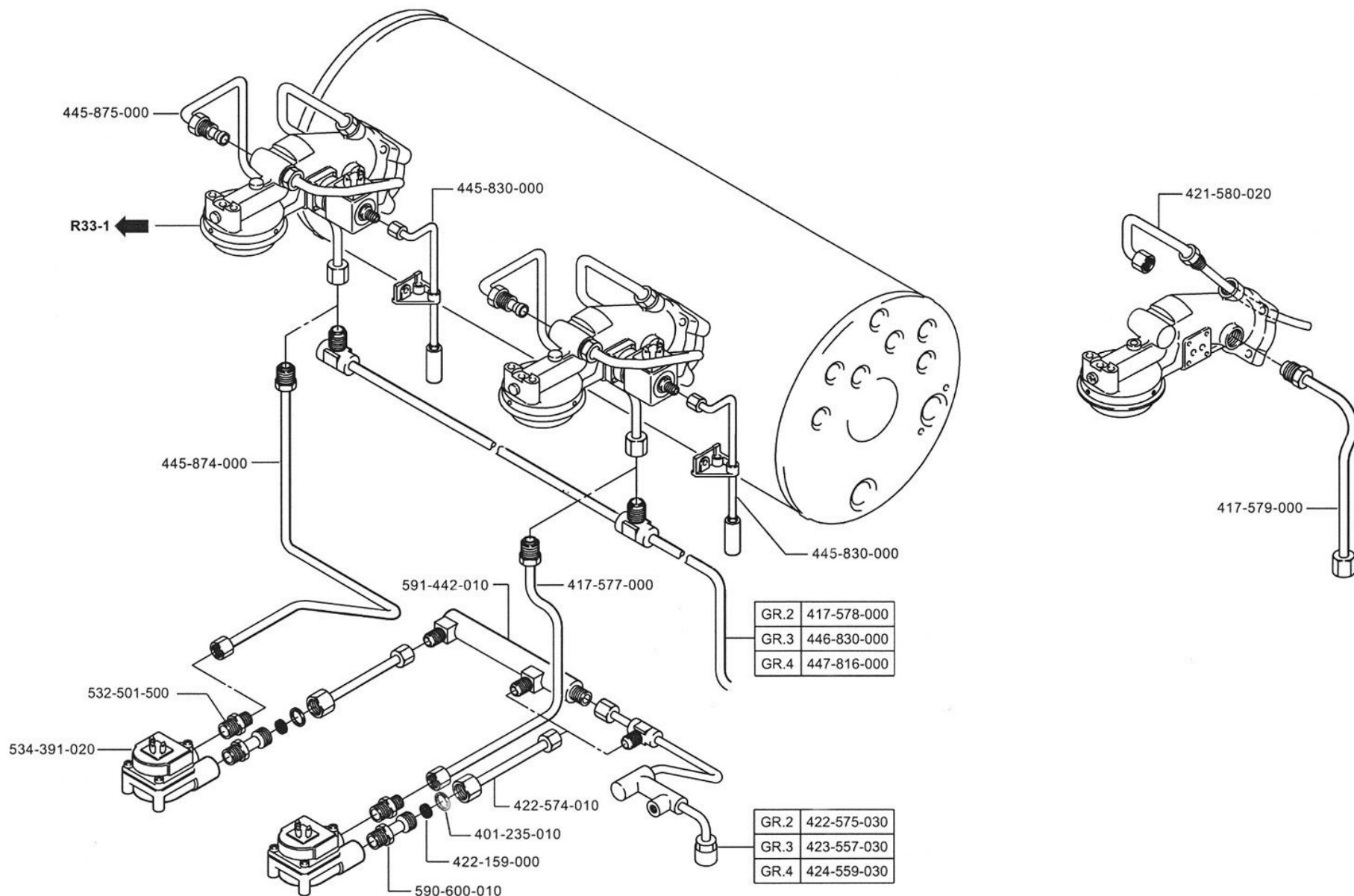
INSTALACION HIDRAULICA
 SISTEMA HIDRAULICO

HYDRAULIC CIRCUIT
 LEITUNGEN

CIRCUITO IDRAULICO
 CIRCUIT HYDRAULIQUE



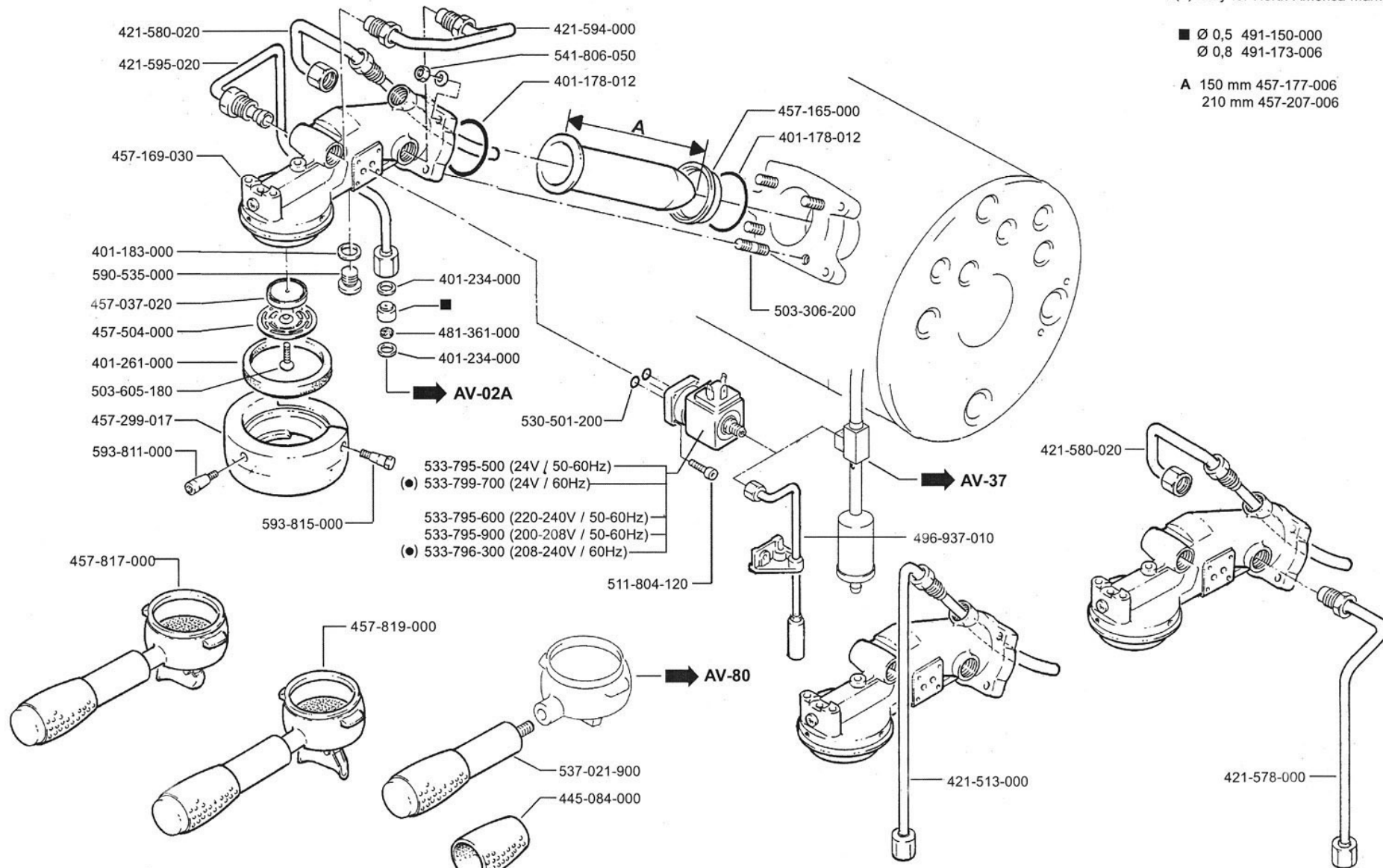
Per i particolari non codificati vedere la tabella
 Pour les pièces détachées pas codifiées se référer aux vues éclatées
 For the parts not listed, please refer to the table
 Bezüglich der nicht kodifizierten Ersatzteile bitte die Tabelle verwenden
 Por los repuestos non codificados rogamos de utilizar la tabula
 Pelos particulares não codificados outar as tabela



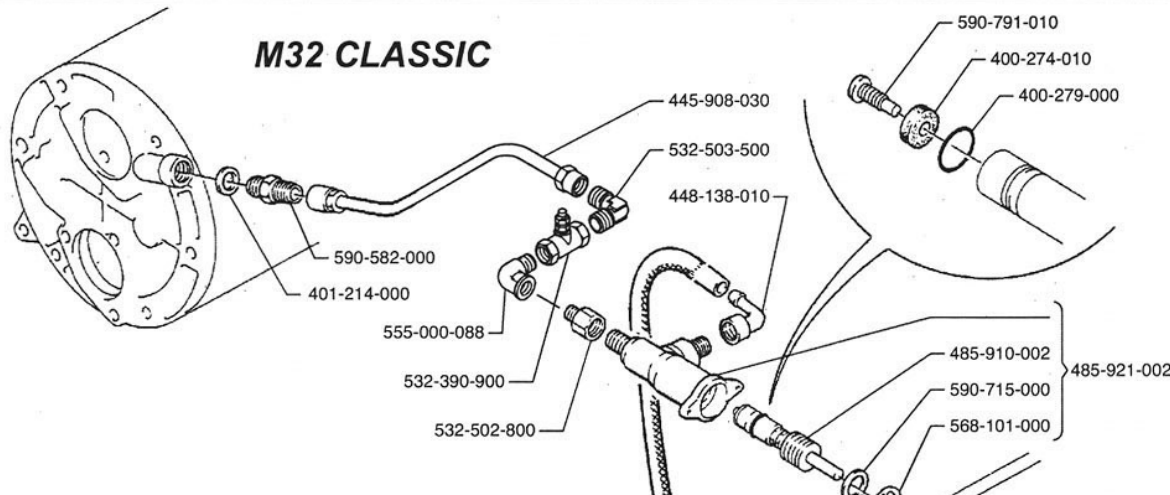
(●) Only for North-America market

■ Ø 0,5 491-150-000
 Ø 0,8 491-173-006

A 150 mm 457-177-006
 210 mm 457-207-006

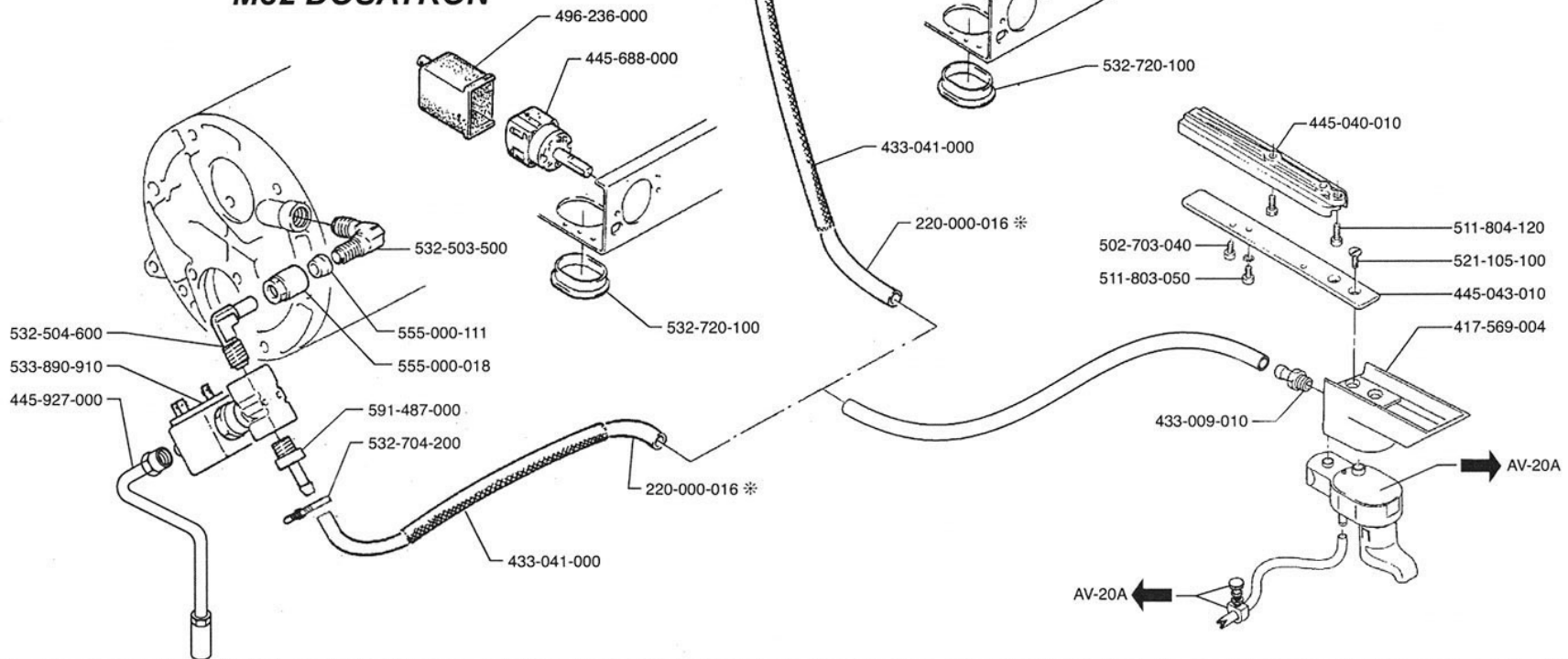


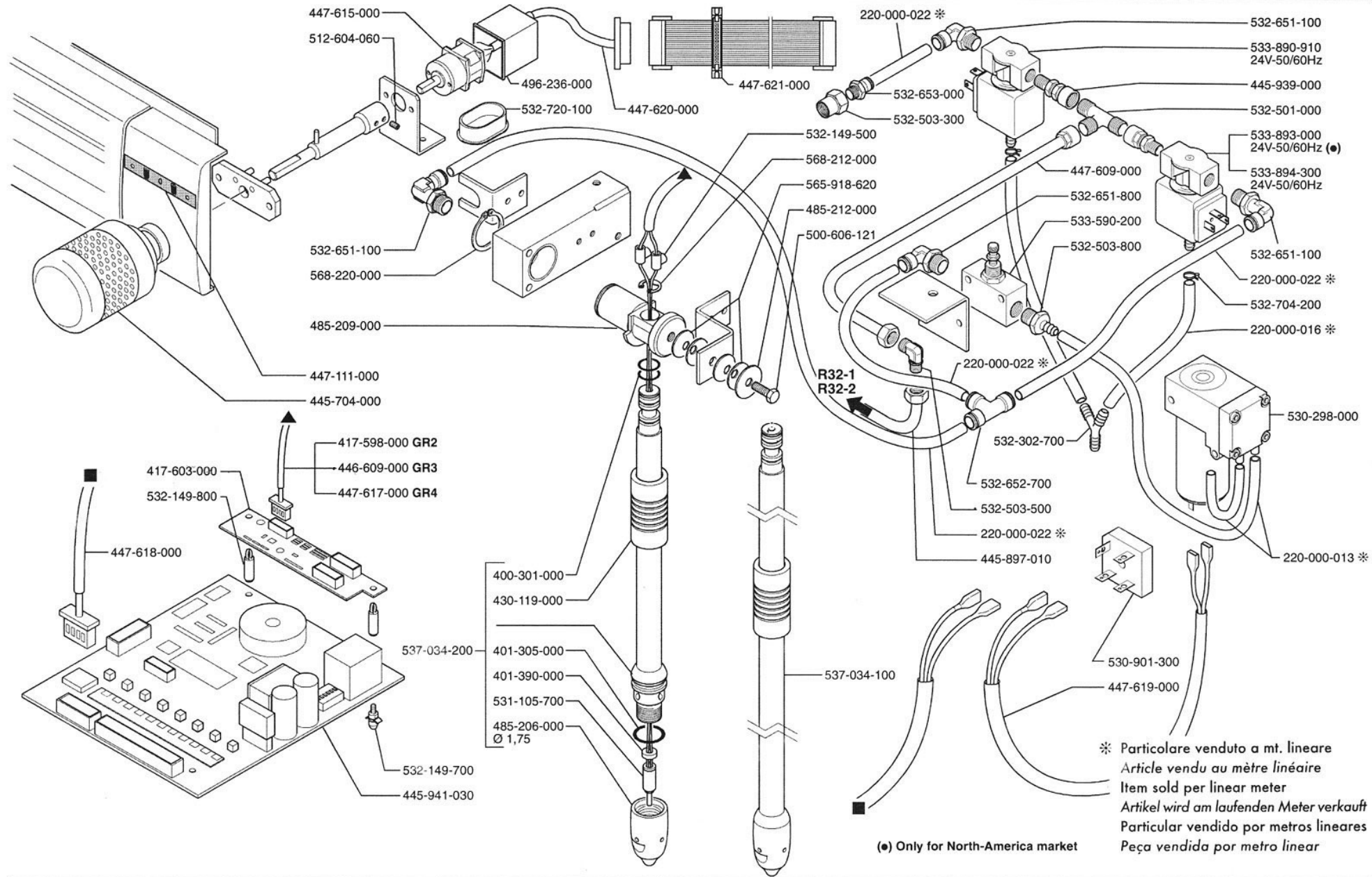
M32 CLASSIC



* Particolare venduto a mt. lineare
 Article vendu au mètre linéaire
 Item sold per linear meter
 Artikel wird am laufenden Meter verkauft
 Particular vendido por metros lineares
 Peça vendida por metro linear

M32 DOSATRON





* Particolare venduto a mt. lineare
Article vendu au mètre linéaire
Item sold per linear meter
Artikel wird am laufenden Meter verkauft
Particular vendido por metros lineares
Peça vendida por metro linear

(●) Only for North-America market

▲ 445-968-000
Modulo orologio
Memoire horloge
Clock module
Uhrmodul
Modulo relay

■ DISPLAY 445-969-000

● CPU 445-922-000

