

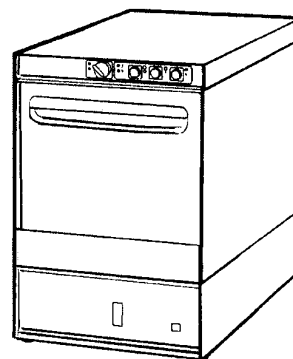
**BHC30 - Gläserspülmaschinen
Tafelliste**

| | |
|----|------------------------|
| 1 | Karosserie |
| 2 | Karosserie |
| 3 | Tank |
| 4 | Tank |
| 5 | Wasch-und Nachspülarme |
| 6 | Nachspülgruppe |
| 7 | Nachspülgruppe |
| 8 | Waschpumpe |
| 9 | Waschpumpe |
| 10 | E-Tafel BHC25 - BHC30 |
| 11 | Klarspüler-dosiergerät |
| 12 | Korb |
| 13 | Spülmittelpumpe |
| 14 | Laugenpumpe |

PARTI DI RICAMBIO
PIECES DETACHEES
SPARE PARTS
ERSATZTEILE
LISTA DE RECAMBIOS

BHC 25
BHC 25 A
BHC 30
BHC 30 A
BHC 433
BHC 433 A

09/99



01 - 2000 S. AG.

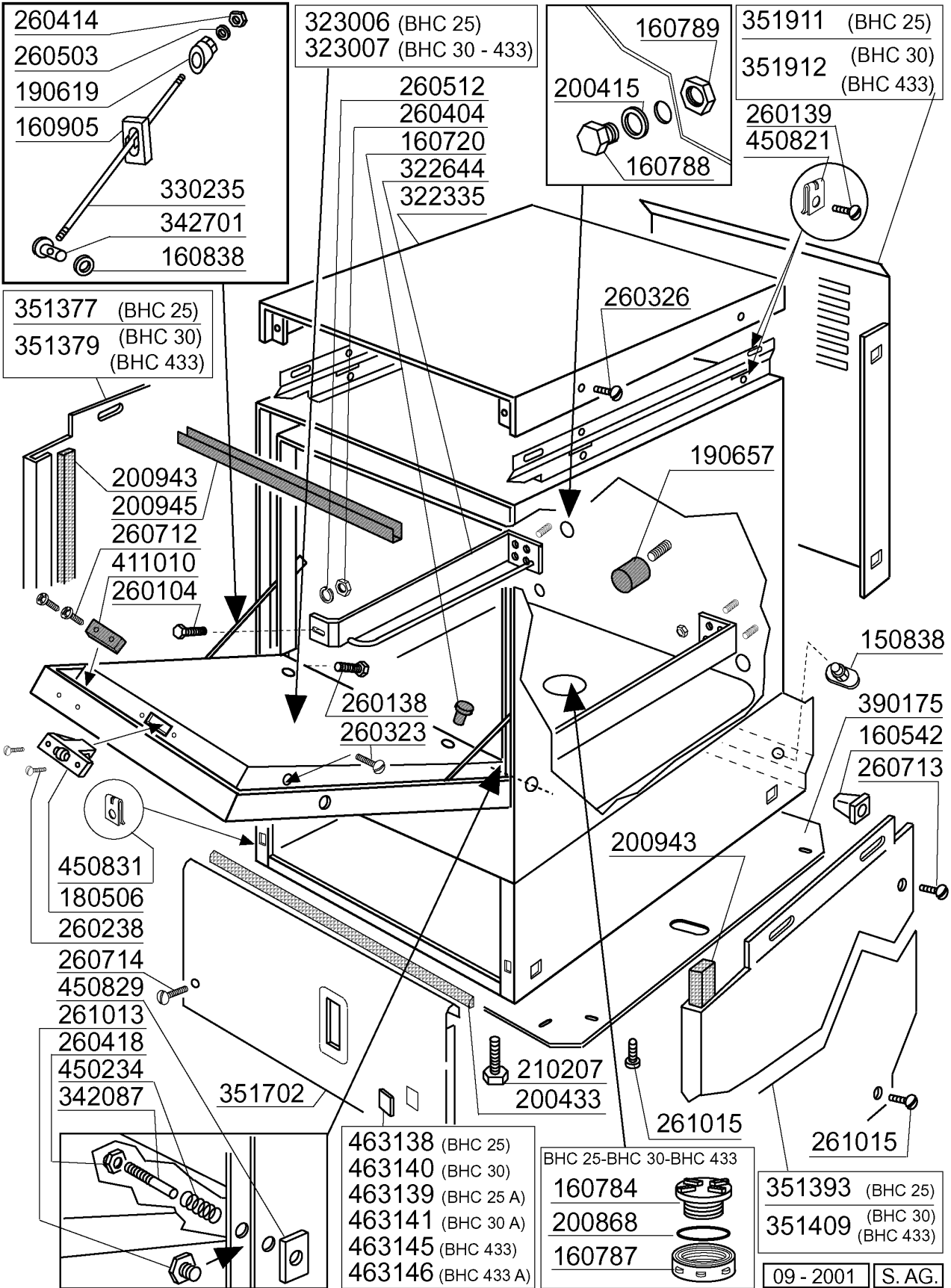
BHC30 - Seite 1 - Karosserie Legende

| Kode | Bezeichnung | Preis |
|--------|-------------------------------------|-------|
| 150838 | Kabeldurchgang F. Bhc | 0 |
| 160542 | Schrauben Halterung | 0 |
| 160720 | Pfropfen Heyco D.8 | 0 |
| 160784 | Propfen | 0 |
| 160787 | Gewinding | 0 |
| 160788 | Pfropfen | 0 |
| 160789 | Mutter | 0 |
| 160838 | Gleitring Für Zugstange Fc | 0 |
| 160905 | Gleitplatte F. Zugstange | 0 |
| 180506 | Schnappverschluss Br-bc-fc | 0 |
| 190619 | Gesperre Der Zugstange B-f-r | 0 |
| 190657 | Korbhalterung Bhc | 0 |
| 200415 | Dutral Dichtung -f2 18,5x10x3 | 0 |
| 200433 | Moosgummi Selbstkleb. 6x2,5 Neopren | 0 |
| 200868 | Dichtung | 0 |
| 200943 | Dichtung | 0 |
| 200945 | Türdichtung Bhc | 0 |
| 210207 | Fuss Bhc | 0 |
| 260104 | Rostfr.st.teschraube A2 6x16uni5739 | 0 |
| 260138 | Schraube Te 4x10 | 0 |
| 260139 | Schraube Te 5x16 | 0 |
| 260238 | Tb-schraube M4x10 Griffsbefestigung | 0 |
| 260323 | Schraube Tsp 5x20 | 0 |
| 260326 | Schraube Ts 5x10 | 0 |
| 260404 | Rostfr.stahlerm.muetter D6 Uni 5588 | 0 |
| 260414 | Selbst-sichernde Mutter M5 | 0 |
| 260418 | Selbst-sichernde Mutter M4 | 0 |
| 260503 | Rostfr.st.flachscheibe D5 Uni 6592 | 0 |
| 260512 | Rostfr.st.growerschiebe D6 | 0 |
| 260712 | Schraube 2,9x9,5 | 0 |
| 260713 | Schraube 3,9x16 | 0 |
| 260714 | Schraube 4,2x19 | 0 |
| 261013 | Schraube | 0 |
| 261015 | Schraube 3,9x13 | 0 |
| 322335 | Abdeckung | 0 |
| 322644 | Fuehrung | 0 |
| 323006 | Tuer | 0 |
| 323007 | Tuer | 0 |
| 330235 | Zugstange | 0 |
| 342087 | Stift | 0 |
| 342701 | Stift F.zugstang | 0 |
| 351377 | Paneel Links | 0 |
| 351379 | Paneel Links | 0 |
| 351393 | Seitliche Tafel | 0 |
| 351409 | Seitliche Tafel | 0 |
| 351702 | Frontpaneel | 0 |
| 351911 | Paneel | 0 |
| 351912 | Paneel | 0 |
| 390175 | Paneel | 0 |
| 411010 | Tuermagnet | 0 |
| 450234 | Feder | 0 |
| 450821 | Fastener Snu 3634 17 00 M5 | 0 |
| 450829 | Winkel F.tuer | 0 |
| 450831 | Schraubhalterung | 0 |
| 463138 | Symbol | 0 |
| 463139 | Symbol | 0 |
| 463140 | Symbol | 0 |

**BHC30 - Seite 1 - Karosserie
Legende**

| Kode | Bezeichnung | Preis |
|-------------|--------------------|--------------|
| 463141 | Symbol | 0 |
| 463145 | Symbol | 0 |
| 463146 | Symbol | 0 |

sino alla matricola - jusqu'à la matr. - up to serial no. - bis Seriennr. - hasta la matr. 9400/08/01



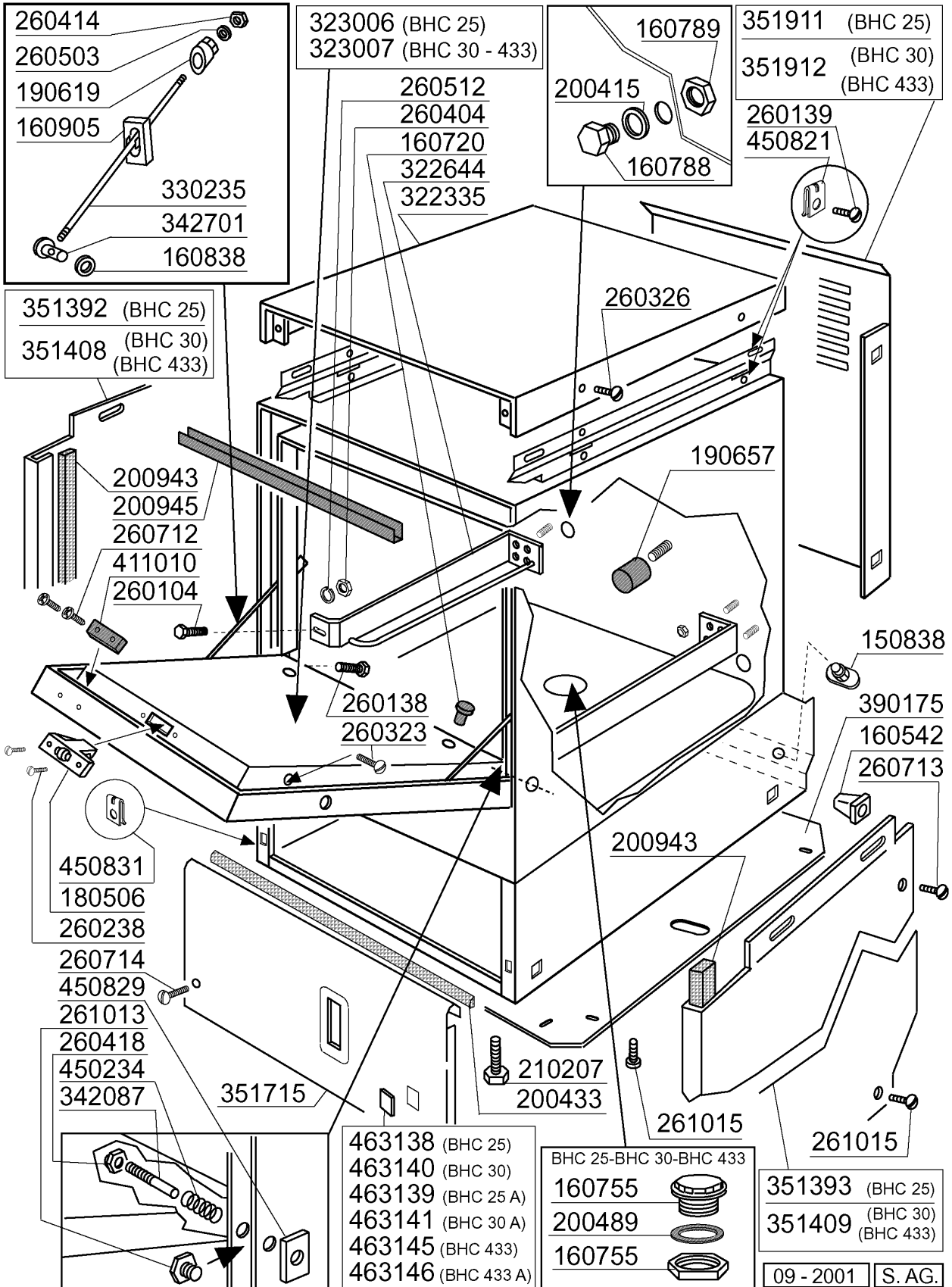
BHC30 - Seite 2 - Karosserie Legende

| Kode | Bezeichnung | Preis |
|--------|-------------------------------------|-------|
| 150838 | Kabeldurchgang F. Bhc | 0 |
| 160542 | Schrauben Halterung | 0 |
| 160720 | Pfropfen Heyco D.8 | 0 |
| 160755 | Pfropfen Für Masch.ohne Entkalker | 0 |
| 160788 | Pfropfen | 0 |
| 160789 | Mutter | 0 |
| 160838 | Gleitring Für Zugstange Fc | 0 |
| 160905 | Gleitplatte F. Zugstange | 0 |
| 180506 | Schnappverschluss Br-bc-fc | 0 |
| 190619 | Gesperre Der Zugstange B-f-r | 0 |
| 190657 | Korbhalterung Bhc | 0 |
| 200415 | Dutral Dichtung -f2 18,5x10x3 | 0 |
| 200433 | Moosgummi Selbstkleb. 6x2,5 Neopren | 0 |
| 200489 | Dichtung 81x68x3 | 0 |
| 200943 | Dichtung | 0 |
| 200945 | Türdichtung Bhc | 0 |
| 210207 | Fuss Bhc | 0 |
| 260104 | Rostfr.st.teschraube A2 6x16uni5739 | 0 |
| 260138 | Schraube Te 4x10 | 0 |
| 260139 | Schraube Te 5x16 | 0 |
| 260238 | Tb-schraube M4x10 Griffbefestigung | 0 |
| 260323 | Schraube Tsp 5x20 | 0 |
| 260326 | Schraube Ts 5x10 | 0 |
| 260404 | Rostfr.stahlern.muetter D6 Uni 5588 | 0 |
| 260414 | Selbst-sichernde Mutter M5 | 0 |
| 260418 | Selbst-sichernde Mutter M4 | 0 |
| 260503 | Rostfr.st.flachscheibe D5 Uni 6592 | 0 |
| 260512 | Rostfr.st.growerschiebe D6 | 0 |
| 260712 | Schraube 2,9x9,5 | 0 |
| 260713 | Schraube 3,9x16 | 0 |
| 260714 | Schraube 4,2x19 | 0 |
| 261013 | Schraube | 0 |
| 261015 | Schraube 3,9x13 | 0 |
| 322335 | Abdeckung | 0 |
| 322644 | Fuehrung | 0 |
| 323006 | Tuer | 0 |
| 323007 | Tuer | 0 |
| 330235 | Zugstange | 0 |
| 342087 | Stift | 0 |
| 342701 | Stift F.zugstang | 0 |
| 351392 | Seitliche Tafel | 0 |
| 351393 | Seitliche Tafel | 0 |
| 351408 | Seitliche Tafel | 0 |
| 351409 | Seitliche Tafel | 0 |
| 351715 | Frontpaneel | 0 |
| 351911 | Paneel | 0 |
| 351912 | Paneel | 0 |
| 390175 | Paneel | 0 |
| 411010 | Tuermagnet | 0 |
| 450234 | Feder | 0 |
| 450821 | Fastener Snu 3634 17 00 M5 | 0 |
| 450829 | Winkel F.tuer | 0 |
| 450831 | Schraubhalterung | 0 |
| 463138 | Symbol | 0 |
| 463139 | Symbol | 0 |
| 463140 | Symbol | 0 |
| 463141 | Symbol | 0 |

**BHC30 - Seite 2 - Karosserie
Legende**

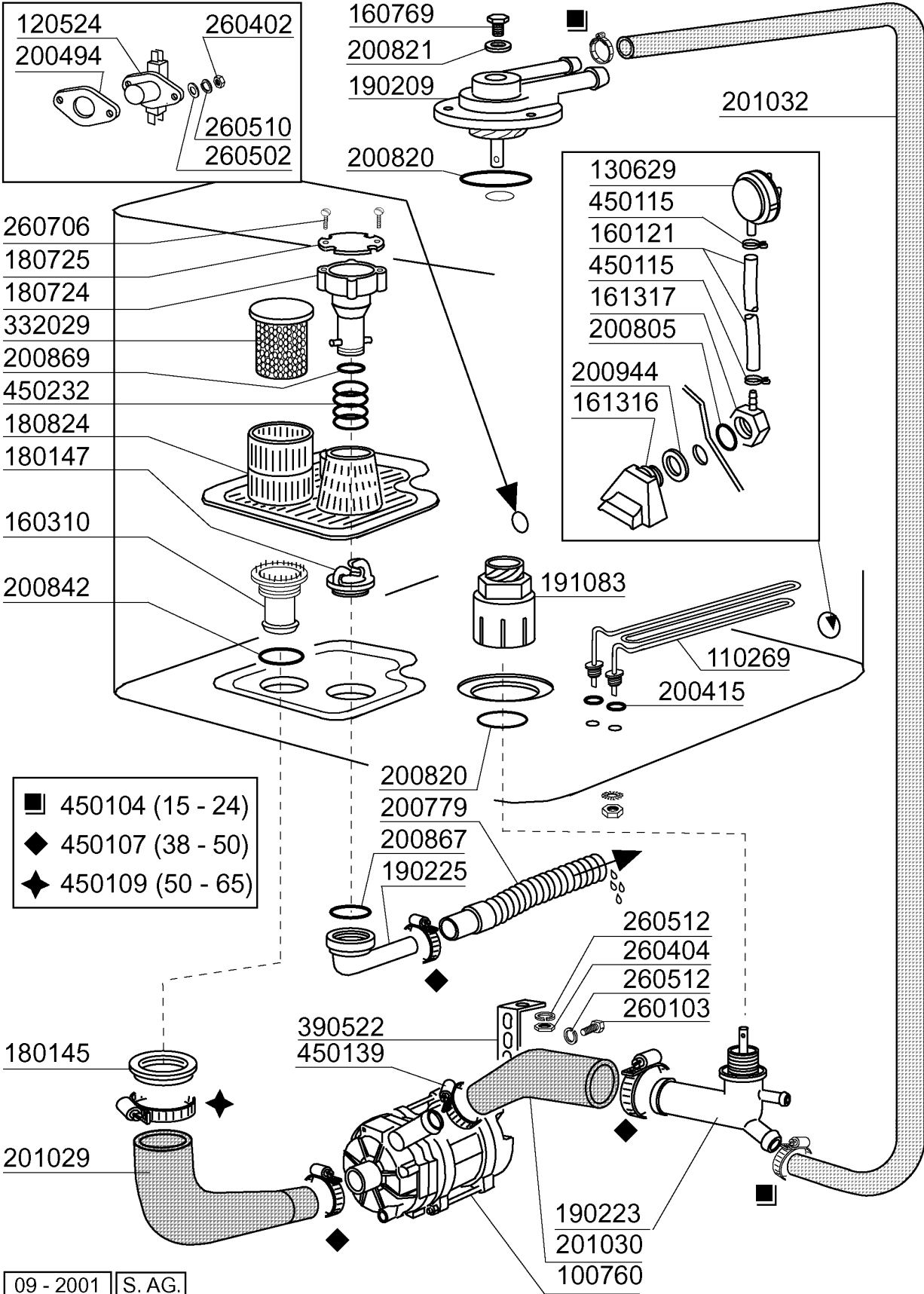
| Kode | Bezeichnung | Preis |
|-------------|--------------------|--------------|
| 463145 | Symbol | 0 |
| 463146 | Symbol | 0 |

dalla matricola - a partir de la matr. - from serial no. - ab Seriennr. - despues la matr. 9401/09/01



| Kode | Bezeichnung | Preis |
|--------|-------------------------------------|-------|
| 100760 | Pumpe Hp 0,3 220/240 Bhc | 0 |
| 110269 | Tankheizung 2000w Bhc | 0 |
| 120524 | Tankthermostat Gläserespüler | 0 |
| 130629 | Druckschalter 1130-12 | 0 |
| 160121 | Schlauch Epdm D. 5 X 9 | 0 |
| 160310 | Ansaugstutzen Bhc | 0 |
| 160769 | Pfropfen F.obere Wascharmhalter.btm | 0 |
| 161316 | Luftfalle | 0 |
| 161317 | Mutter F.luftfalle | 0 |
| 180145 | Gewinding | 0 |
| 180147 | Gewinding | 0 |
| 180724 | Standrohr Bhc | 0 |
| 180725 | Deckung F.standrohr | 0 |
| 180824 | Tankfilter Bhc | 0 |
| 190209 | Obere Wascharmhalter Für "btm" | 0 |
| 190223 | Kniehalter | 0 |
| 190225 | Ablaufstutzen | 0 |
| 191083 | Unterer Spuelkreuzhalterung | 0 |
| 200415 | Dutral Dichtung -f2 18,5x10x3 | 0 |
| 200494 | Dichtung Für Tankthermostat Bt | 0 |
| 200779 | Ablaufschlauch Für Br-bc-fc43 | 0 |
| 200805 | Or Dichtung 2,62x28,24x33,48 | 0 |
| 200820 | O-ring151 46,99x5,33x57,6 | 0 |
| 200821 | O-ring 2,62x20,63 | 0 |
| 200842 | Dichtungsring Or158 Pb701 Nitrile | 0 |
| 200867 | Dichtung | 0 |
| 200869 | Dichtung | 0 |
| 200944 | Dichtung | 0 |
| 201029 | Ansaugschlauch | 0 |
| 201030 | Druckschlauch | 0 |
| 201032 | Druckschlauch | 0 |
| 260103 | Schraube Te 6x12 | 0 |
| 260402 | Mutter In Rostfr.stahl D4 Uni 5588 | 0 |
| 260404 | Rostfr.stahlern.muetter D6 Uni 5588 | 0 |
| 260502 | Flachscheibe D.4 | 0 |
| 260510 | Growerschiebe D.4 | 0 |
| 260512 | Rostfr.st.growerschiebe D6 | 0 |
| 260706 | Scharaube 3,9x13 Stahl | 0 |
| 332029 | Ansaugfilter | 0 |
| 390522 | Winkel F.pumpe Hp 0,12 | 0 |
| 450104 | Schlauchschele H=12,5 15-24 | 0 |
| 450107 | Schelle Fe Zn 38-50 H=12,2 | 0 |
| 450109 | Schlauchschele 50-65 | 0 |
| 450115 | Elastische Schelle D. 8,3/7,8 | 0 |
| 450139 | Schlauchschele 26-38 H=9 | 0 |
| 450232 | Feder | 0 |

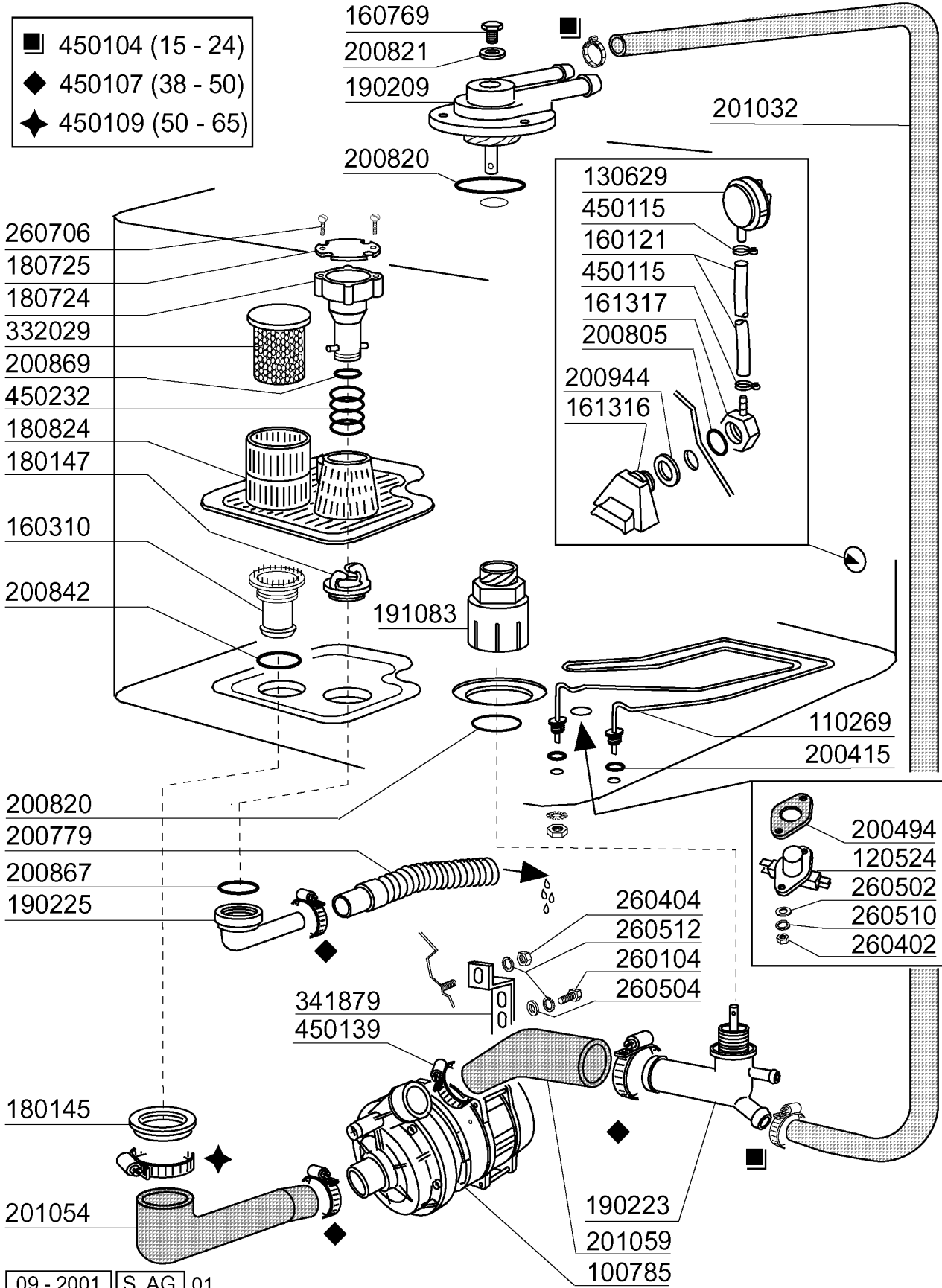
sino alla matricola - jusqu'à la matr. - up to serial no. - bis Seriennr. - hasta la matr. 9400/08/01



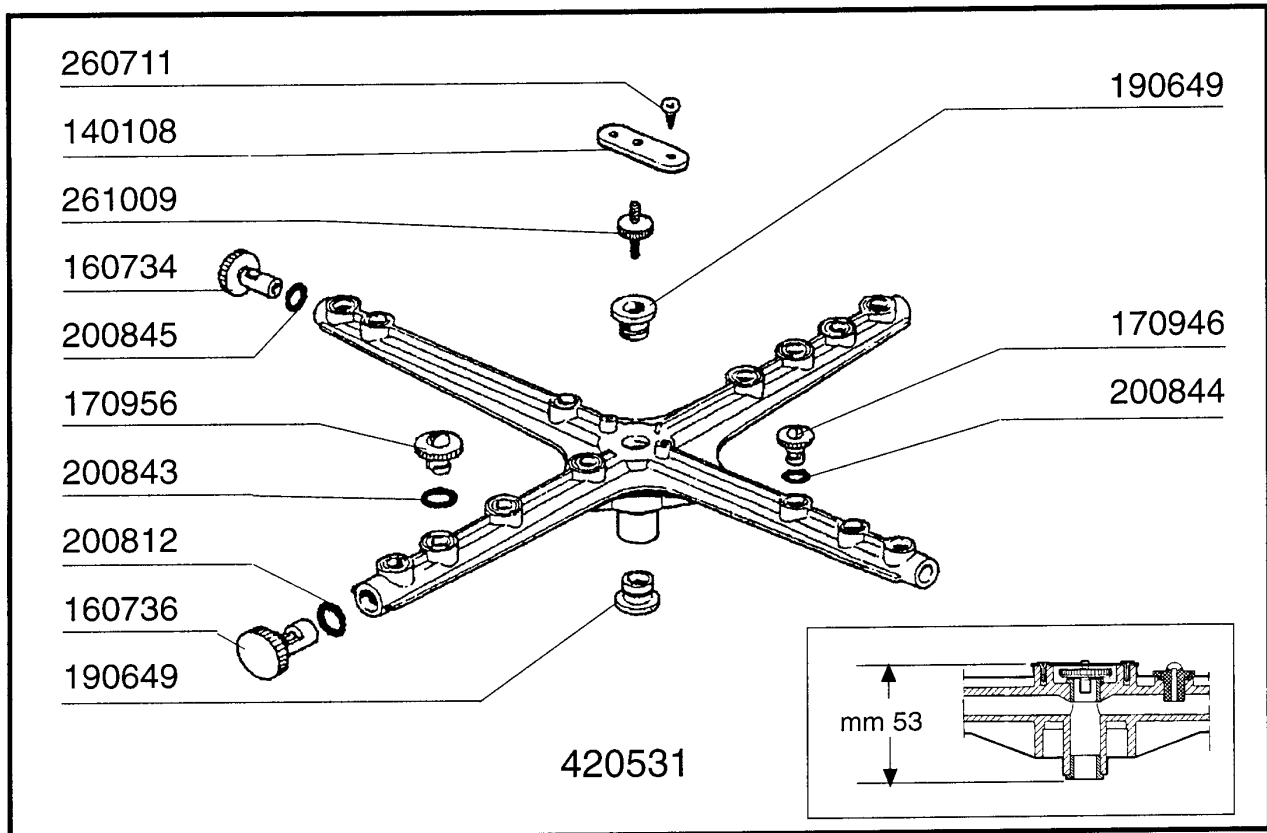
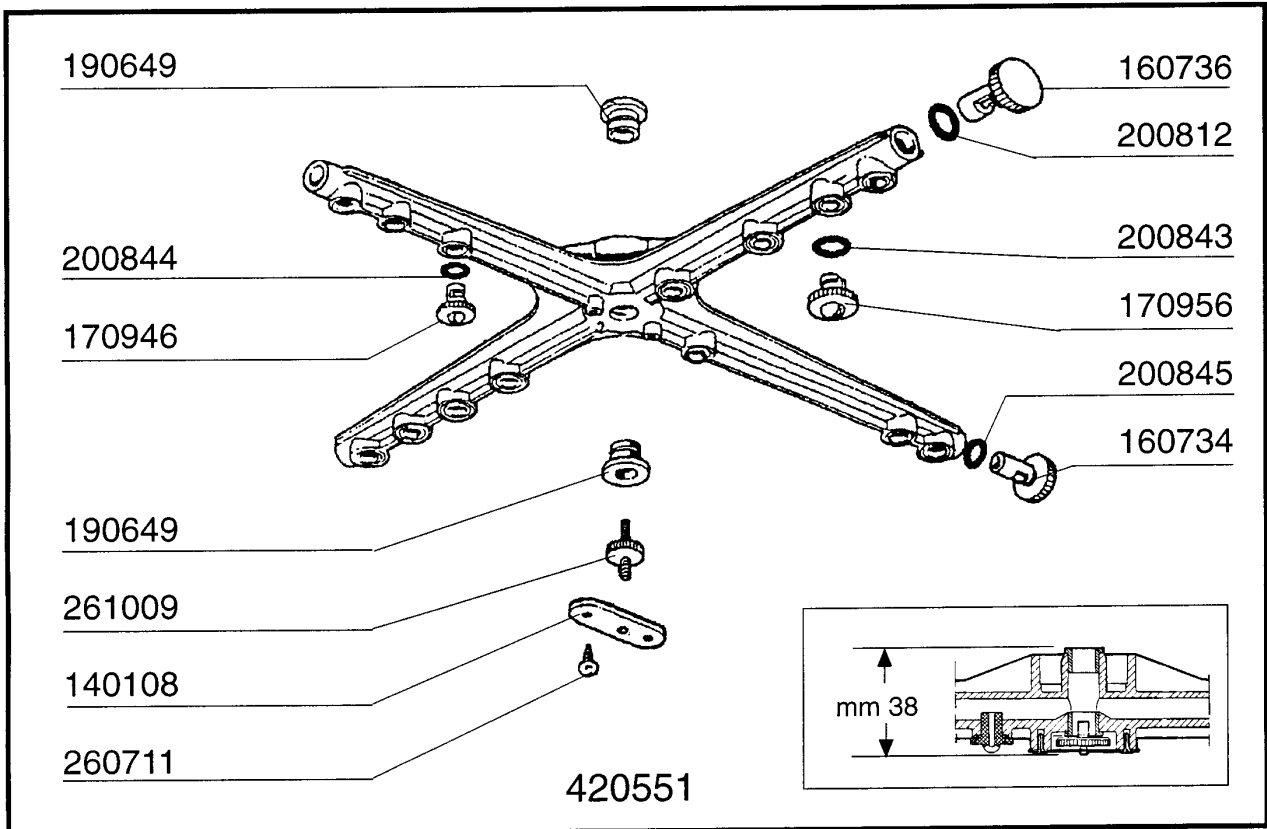
| Kode | Bezeichnung | Preis |
|--------|-------------------------------------|-------|
| 100785 | Pumpe Lgb 0,3hp | 0 |
| 110269 | Tankheizung 2000w Bhc | 0 |
| 120524 | Tankthermostat Gläserspüler | 0 |
| 130629 | Druckschalter 1l30-12 | 0 |
| 160121 | Schlauch Epdm D. 5 X 9 | 0 |
| 160310 | Ansaugstutzen Bhc | 0 |
| 160769 | Pfropfen F.obere Wascharmhalter.btm | 0 |
| 161316 | Luftfalle | 0 |
| 161317 | Mutter F.luftfalle | 0 |
| 180145 | Gewinding | 0 |
| 180147 | Gewinding | 0 |
| 180724 | Standrohr Bhc | 0 |
| 180725 | Deckung F.standrohr | 0 |
| 180824 | Tankfilter Bhc | 0 |
| 190209 | Obere Wascharmhalter Für "btm" | 0 |
| 190223 | Kniehalter | 0 |
| 190225 | Ablaufstutzen | 0 |
| 191083 | Unterer Spuelkreuzhalterung | 0 |
| 200415 | Dutral Dichtung -f2 18,5x10x3 | 0 |
| 200494 | Dichtung Für Tankthermostat Bt | 0 |
| 200779 | Ablaufschlauch Für Br-bc-fc43 | 0 |
| 200805 | Or Dichtung 2,62x28,24x33,48 | 0 |
| 200820 | O-ring151 46,99x5,33x57,6 | 0 |
| 200821 | O-ring 2,62x20,63 | 0 |
| 200842 | Dichtungsring Or158 Pb701 Nitrile | 0 |
| 200867 | Dichtung | 0 |
| 200869 | Dichtung | 0 |
| 200944 | Dichtung | 0 |
| 201032 | Druckschlauch | 0 |
| 201054 | Ansaugschlauch | 0 |
| 201059 | Druckschlauch | 0 |
| 260104 | Rostfr.st.teschraube A2 6x16uni5739 | 0 |
| 260402 | Mutter In Rostfr.stahl D4 Uni 5588 | 0 |
| 260404 | Rostfr.stahlern.muetter D6 Uni 5588 | 0 |
| 260502 | Flachscheibe D.4 | 0 |
| 260504 | Rostfr.st.flachschiebe D6 | 0 |
| 260510 | Growerschiebe D.4 | 0 |
| 260512 | Rostfr.st.growerschiebe D6 | 0 |
| 260706 | Scharaube 3,9x13 Stahl | 0 |
| 332029 | Ansaugfilter | 0 |
| 341879 | Winkel F.pumpe | 0 |
| 450104 | Schlauchschele H=12,5 15-24 | 0 |
| 450107 | Schelle Fe Zn 38-50 H=12,2 | 0 |
| 450109 | Schlauchschele 50-65 | 0 |
| 450115 | Elastische Schelle D. 8,3/7,8 | 0 |
| 450139 | Schlauchschele 26-38 H=9 | 0 |
| 450232 | Feder | 0 |

dalla matricola - a partir de la matr. - from serial no. - ab Seriennr. - despues la matr. 9401/09/01

- 450104 (15 - 24)
- ◆ 450107 (38 - 50)
- ◆ 450109 (50 - 65)



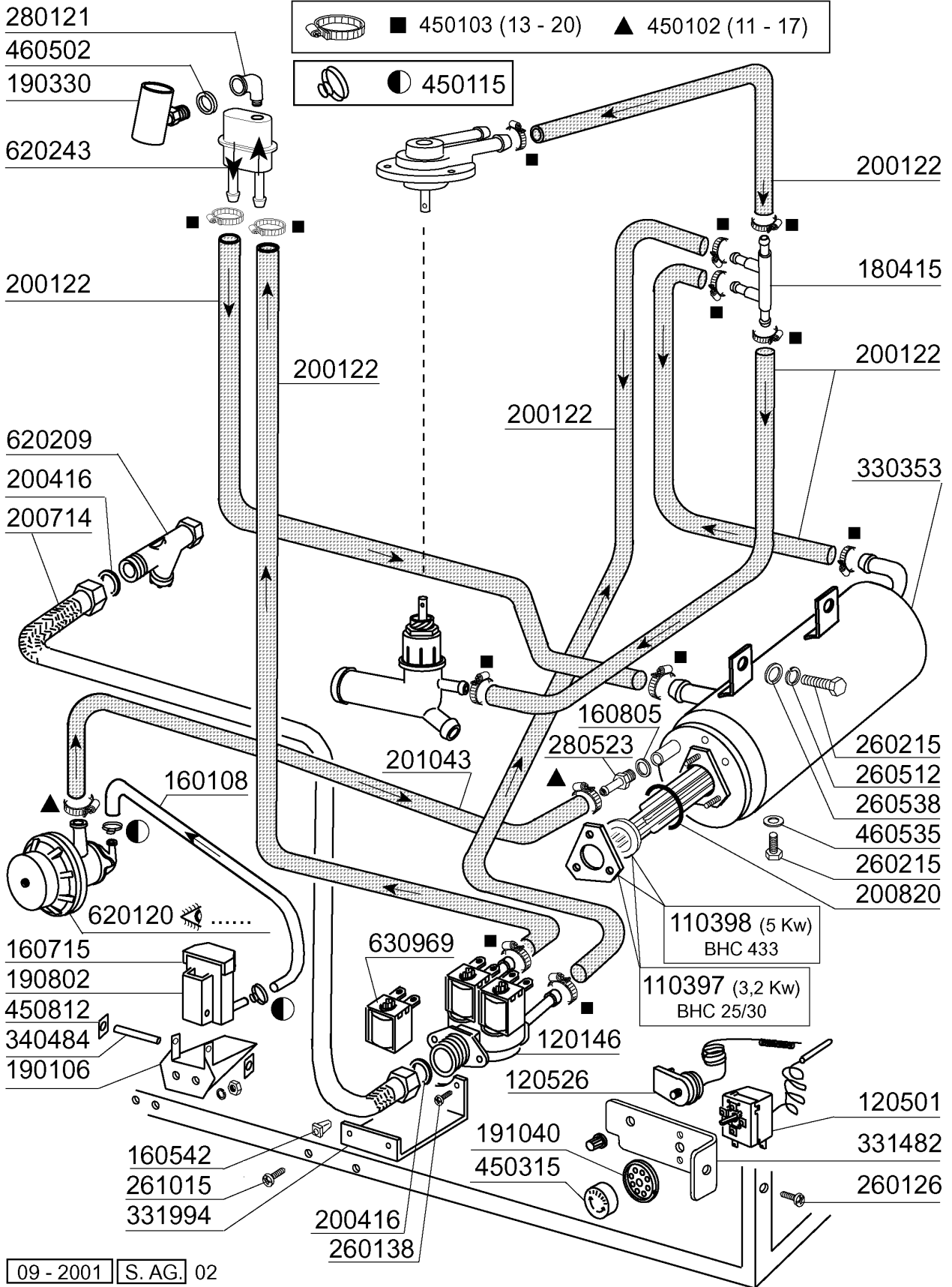
| Kode | Bezeichnung | Preis |
|-------------|------------------------------------|--------------|
| 140108 | Winkel Für Befestigungsschraube | 0 |
| 160734 | Pfropfen F.nachspuelarm | 0 |
| 160736 | Pfropfen V.wascharm F45 | 0 |
| 170946 | Nachspüldüse /nachspülarm B-f | 0 |
| 170956 | Waschdüse / Spülarm B-f20 | 0 |
| 190649 | Buchse Obere Wascharm (gläseresp.) | 0 |
| 200812 | O-ring 1,78x17,17x20,73 | 0 |
| 200843 | Or Dichtung 2x13x17 | 0 |
| 200844 | Or Dichtung 2x9,5x13,5 | 0 |
| 200845 | Or Dichtung 109 2,62x9,13x14,37 | 0 |
| 260711 | Schraube 4,2x13 | 0 |
| 261009 | Befestig.schraube F.spuelarm | 0 |
| 420531 | Plastikwasch-naschspülarm F20-b | 0 |
| 420551 | Obere Wascharm (gläserespüler) | 0 |



BHC30 - Seite 6 - Nachspülgruppe Legende

| Kode | Bezeichnung | Preis |
|--------|-------------------------------------|-------|
| 110397 | Heizung 3200w 230v/1 | 0 |
| 110398 | Heizung 5000w 230v/3 | 0 |
| 120146 | E-ventil 180° Typ 2 Wege | 0 |
| 120501 | Thermostat 30/90° Mt 1 Tr/2 | 0 |
| 120526 | Sicherheitsthermostat 2-polig | 0 |
| 160108 | Ansaugschlauch D.8x5 F.dosiergeraet | 0 |
| 160542 | Schrauben Halterung | 0 |
| 160715 | Deckel Des Glanzmittelbehalters Bt | 0 |
| 160805 | Dichtung D.8 | 0 |
| 180415 | T-nippel Doppel "t" | 0 |
| 190106 | Glanzmit.behaelterhalter.b23-27ç | 0 |
| 190330 | Te-stück Für Rückverhinderer | 0 |
| 190802 | Glanzmittelbehaelter B20-b41s | 0 |
| 191040 | Rahmen Des Thermostatsknopfes | 0 |
| 200122 | Schlauch 11x19 | 0 |
| 200416 | Dichtung D. 3/4" | 0 |
| 200714 | Zulaufschlauch Glaesersp. | 0 |
| 200820 | O-ring151 46,99x5,33x57,6 | 0 |
| 201043 | Druckschlauch | 0 |
| 260126 | Schraube Te 5x12 | 0 |
| 260138 | Schraube Te 4x10 | 0 |
| 260215 | Schraube Tcp 6x16 | 0 |
| 260512 | Rostfr.st.growerschiebe D6 | 0 |
| 260538 | Schiebe 18x6x1,5 Stahl | 0 |
| 261015 | Schraube 3,9x13 | 0 |
| 280121 | Kniestück Für Rückverhinderer | 0 |
| 280523 | Anschluss | 0 |
| 330353 | Boiler | 0 |
| 331482 | Winkel Für 2 Thermost.b-f20 | 0 |
| 331994 | E-ventil Halterung Bhc | 0 |
| 340484 | Stift F. Glanzmit.behaelter | 0 |
| 450102 | Schelle Fe Zn 11-17 H=9 | 0 |
| 450103 | Schlauchs. Fe Zn. 13-20 H=9 | 0 |
| 450115 | Elastische Schelle D. 8,3/7,8 | 0 |
| 450315 | Knebel F.thermostat 90° | 0 |
| 450812 | Feder Zu Stift (kode Nr.340484) | 0 |
| 460502 | Asbestdichtung 30x21x2 C34-r | 0 |
| 460535 | Dichtung | 0 |
| 620120 | Glanzmitteldosierer | 0 |
| 620209 | Einlauffilter | 0 |
| 620243 | Rohrtrenner | 0 |
| 630969 | Spule S4216 220/50hz | 0 |

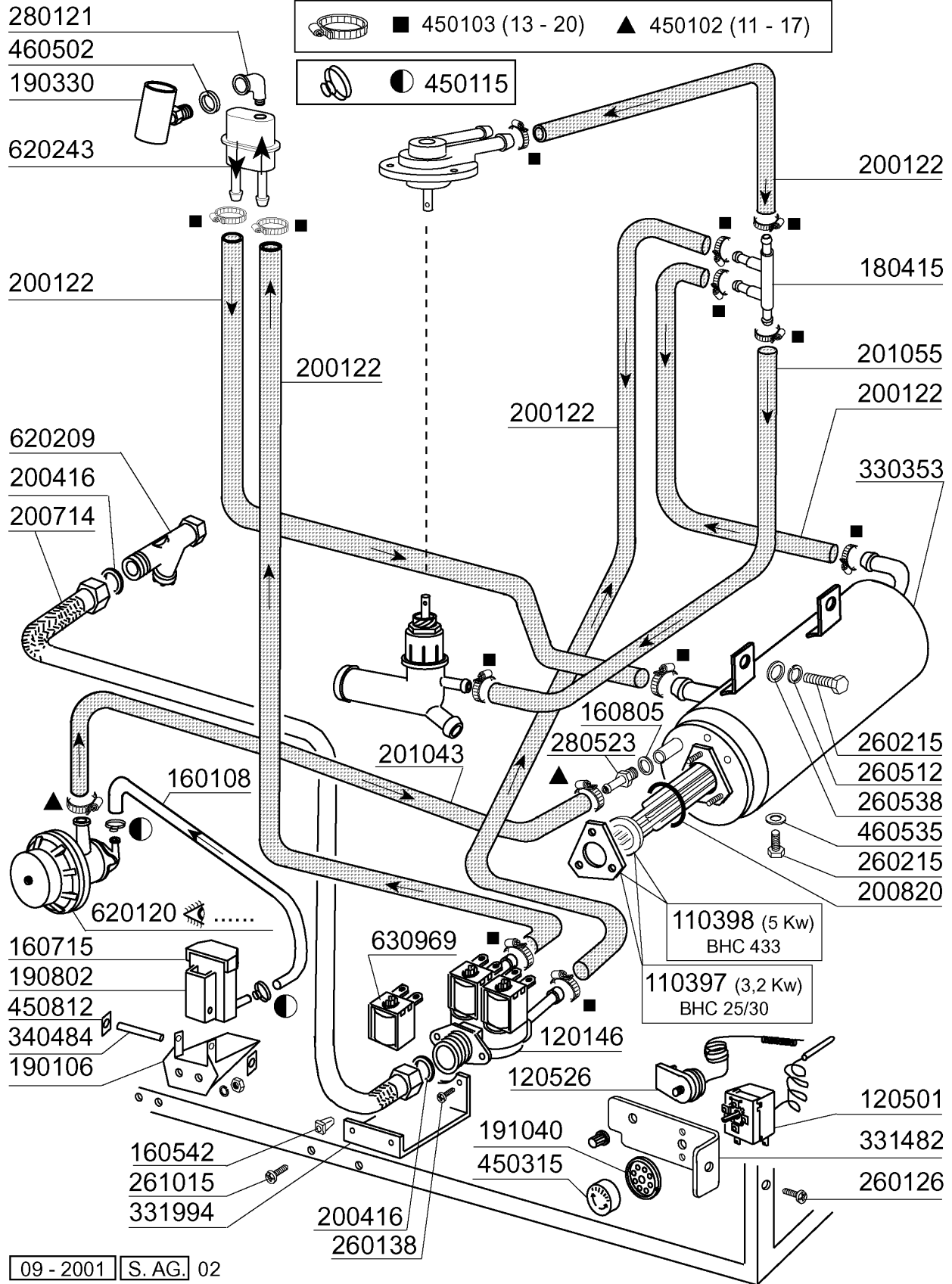
sino alla matricola - jusqu'à la matr. - up to serial no. - bis Seriennr. - hasta la matr. **9400/08/01**



BHC30 - Seite 7 - Nachspülgruppe Legende

| Kode | Bezeichnung | Preis |
|--------|-------------------------------------|-------|
| 110397 | Heizung 3200w 230v/1 | 0 |
| 110398 | Heizung 5000w 230v/3 | 0 |
| 120146 | E-ventil 180° Typ 2 Wege | 0 |
| 120501 | Thermostat 30/90° Mt 1 Tr/2 | 0 |
| 120526 | Sicherheitsthermostat 2-polig | 0 |
| 160108 | Ansaugschlauch D.8x5 F.dosiergeraet | 0 |
| 160542 | Schrauben Halterung | 0 |
| 160715 | Deckel Des Glanzmittelbehaelters Bt | 0 |
| 160805 | Dichtung D.8 | 0 |
| 180415 | T-nippel Doppel "t" | 0 |
| 190106 | Glanzmit.behaelterhalter.b23-27ç | 0 |
| 190330 | Te-stück Für Rückverhinderer | 0 |
| 190802 | Glanzmittelbehaelter B20-b41s | 0 |
| 191040 | Rahmen Des Thermostatsknopfes | 0 |
| 200122 | Schlauch 11x19 | 0 |
| 200416 | Dichtung D. 3/4" | 0 |
| 200714 | Zulaufschlauch Glaesersp. | 0 |
| 200820 | O-ring151 46,99x5,33x57,6 | 0 |
| 201043 | Druckschlauch | 0 |
| 201055 | Schlauch | 0 |
| 260126 | Schraube Te 5x12 | 0 |
| 260138 | Schraube Te 4x10 | 0 |
| 260215 | Schraube Tcp 6x16 | 0 |
| 260512 | Rostfr.st.growerschiebe D6 | 0 |
| 260538 | Schiebe 18x6x1,5 Stahl | 0 |
| 261015 | Schraube 3,9x13 | 0 |
| 280121 | Kniestück Für Rückverhinderer | 0 |
| 280523 | Anschluss | 0 |
| 330353 | Boiler | 0 |
| 331482 | Winkel Für 2 Thermost.b-f20 | 0 |
| 331994 | E-ventil Halterung Bhc | 0 |
| 340484 | Stift F. Glanzmit.behaelter | 0 |
| 450102 | Schelle Fe Zn 11-17 H=9 | 0 |
| 450103 | Schlauchs. Fe Zn. 13-20 H=9 | 0 |
| 450115 | Elastische Schelle D. 8,3/7,8 | 0 |
| 450315 | Knebel F.thermostat 90° | 0 |
| 450812 | Feder Zu Stift (kode Nr.340484) | 0 |
| 460502 | Asbestdichtung 30x21x2 C34-r | 0 |
| 460535 | Dichtung | 0 |
| 620120 | Glanzmitteldosierer | 0 |
| 620209 | Einlauffilter | 0 |
| 620243 | Rohrtrenner | 0 |
| 630969 | Spule S4216 220/50hz | 0 |

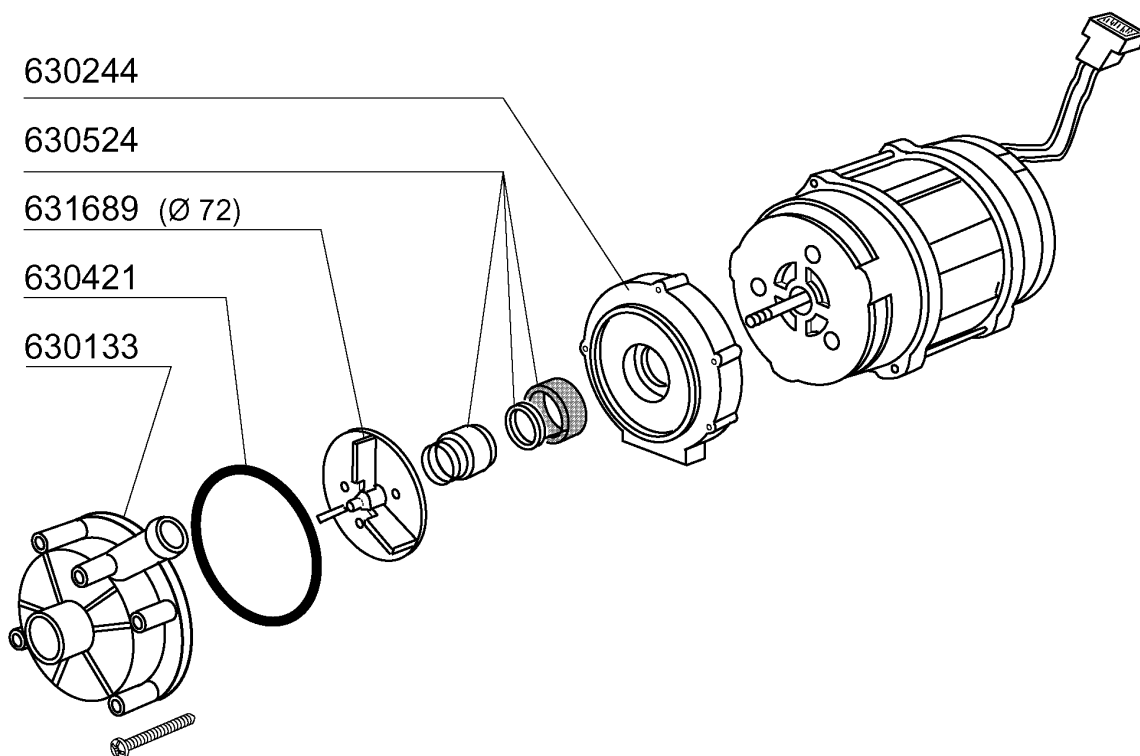
dalla matricola - a partir de la matr. - from serial no. - ab Seriennr. - despues la matr. 9401/09/01



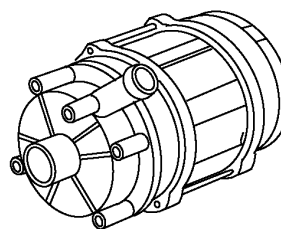
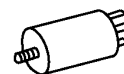
**BHC30 - Seite 8 - Waschpumpe
Legende**

| Kode | Bezeichnung | Preis |
|-------------|--------------------------|--------------|
| 100760 | Pumpe Hp 0,3 220/240 Bhc | 0 |
| 630133 | Pumpegehaeuse | 0 |
| 630244 | Pumpe Abdeckung | 0 |
| 630421 | Dichtung | 0 |
| 630524 | Mech.dichtung | 0 |
| 631216 | Kondensator 6.3 Mf 450v | 0 |
| 631689 | Lauftrad | 0 |

sino alla matricola - jusqu'à la matr. - up to serial no. - bis Seriennr. - hasta la matr. 9400/08/01



631216
(6,3 μ F)

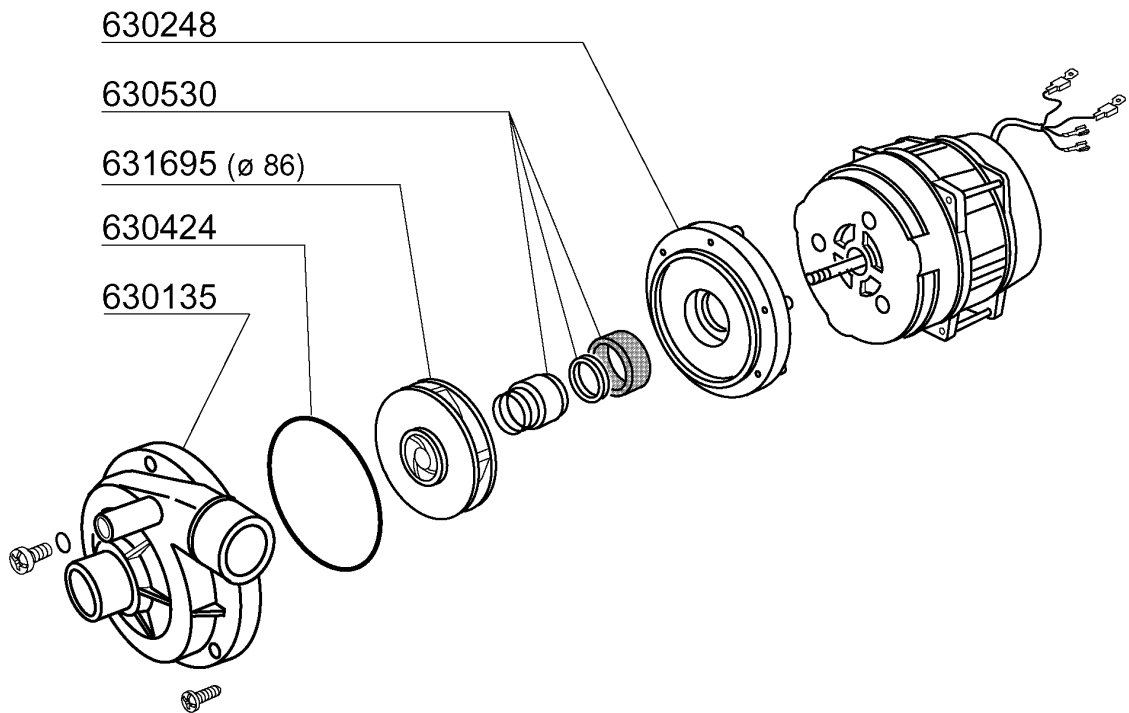


100760 230 V 50 Hz HP 0,3

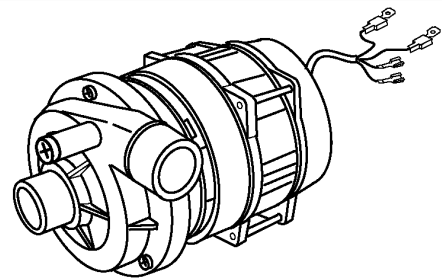
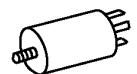
**BHC30 - Seite 9 - Waschpumpe
Legende**

| Kode | Bezeichnung | Preis |
|-------------|--------------------------|--------------|
| 100785 | Pumpe Lgb 0,3hp | 0 |
| 630135 | Pumpegehaeuse | 0 |
| 630248 | Pumpe Abdeckung | 0 |
| 630424 | Pumpendichtung | 0 |
| 630530 | Mech.dichtung | 0 |
| 631208 | Kondensator 5mf.450v | 0 |
| 631695 | Lauftrad Pumpe 0,3ps Lgb | 0 |

dalla matricola - a partir de la matr. - from serial no. - ab Seriennr. - despues la matr. 9401/09/01



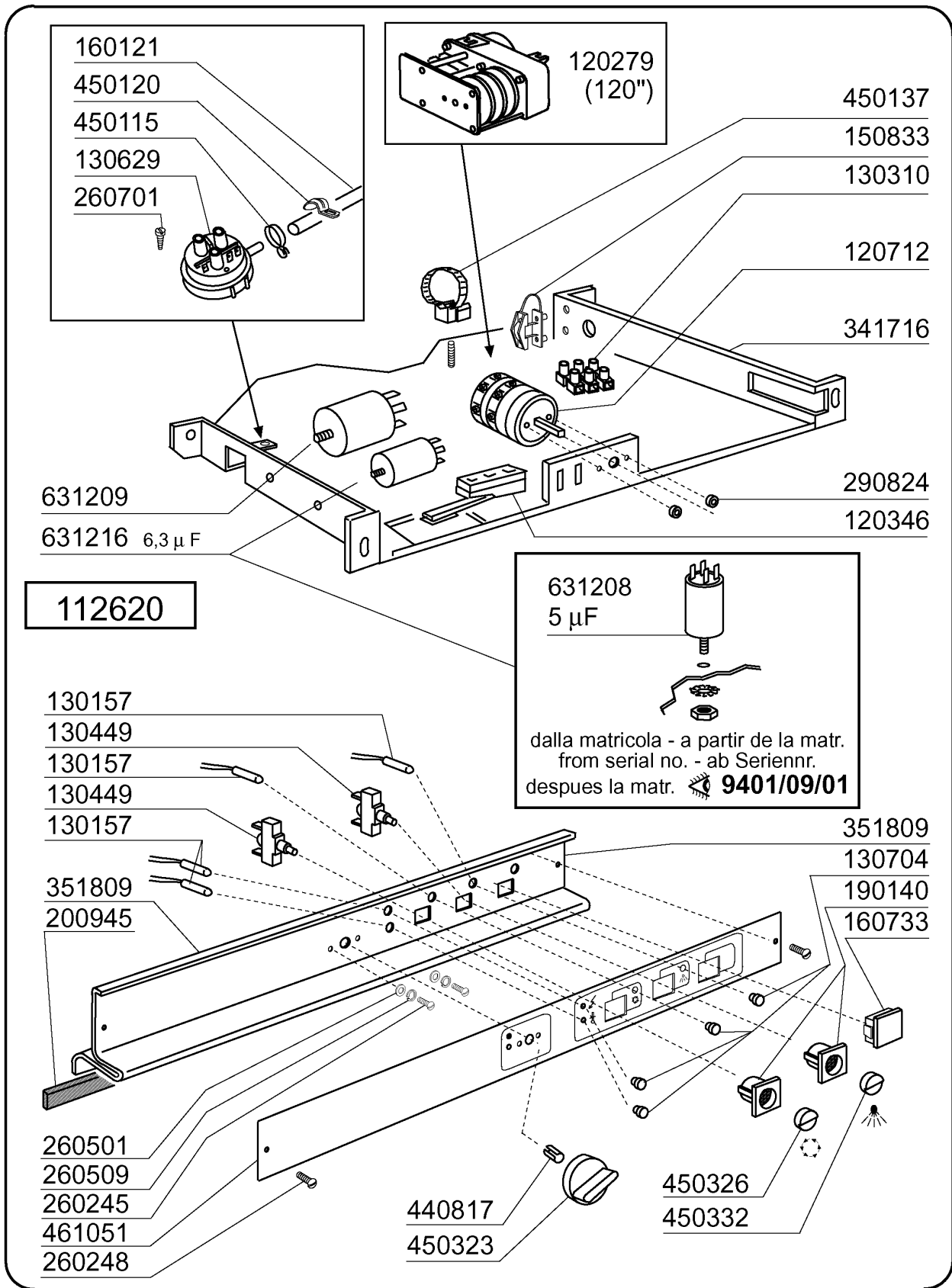
631208
(5 μ F)



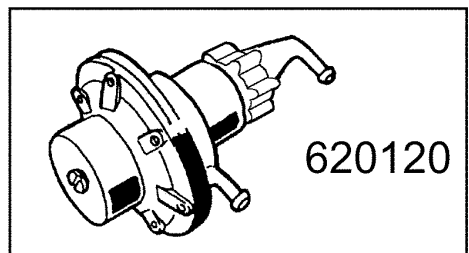
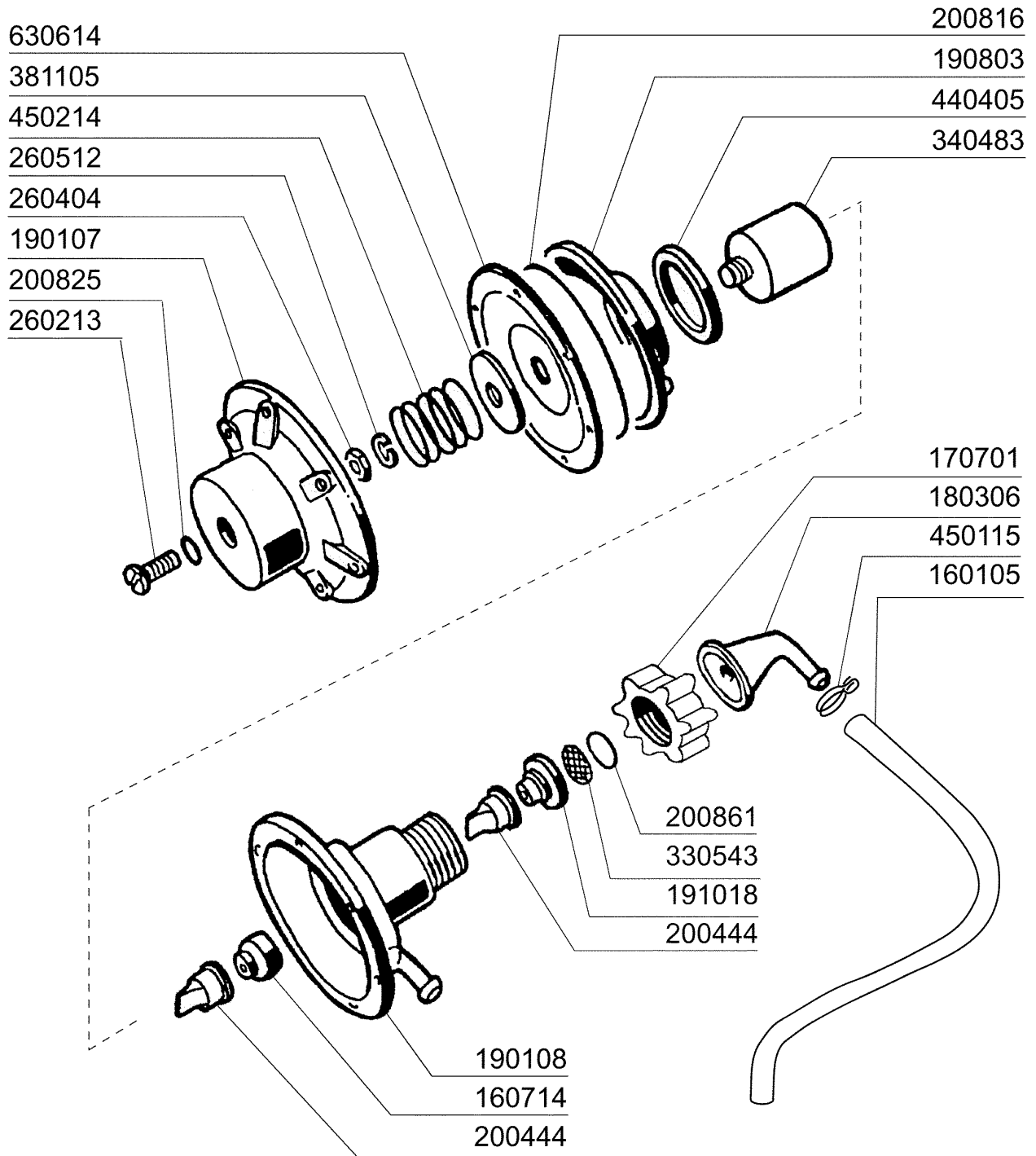
100785 230 V 50 Hz HP 0,3 Kw 0,37

**BHC30 - Seite 10 - E-Tafel BHC25 - BHC30
Legende**

| Kode | Bezeichnung | Preis |
|-------------|------------------------------------|--------------|
| 112620 | Verdraht.f. Bhc | 0 |
| 120279 | Zeitschalter 120" Br-bc | 0 |
| 120346 | Tür Mikroschalter Mit Magnet Bc-br | 0 |
| 120712 | Schalter 16amp Bip. B-f45 | 0 |
| 130157 | Grüne Lampe Für Bc-br-c-serie-220v | 0 |
| 130310 | Klemmleiste 3 Pos. | 0 |
| 130449 | Druckknopf Br-bc-fc | 0 |
| 130629 | Druckschalter 1I30-12 | 0 |
| 130704 | Grüne Abdeckung Für Lampe | 0 |
| 150833 | Kebeldurchgang Br/bc | 0 |
| 160121 | Schlauch Epdm D. 5 X 9 | 0 |
| 160733 | Neutral Pfropfen F. Lampe | 0 |
| 190140 | Graue Halterung F.drucktaste Br-bc | 0 |
| 200945 | Türdichtung Bhc | 0 |
| 260245 | Sonderschraube Tc 3,5x16 | 0 |
| 260248 | Schraube Tb 5x12 Spec. | 0 |
| 260501 | Rostfr.st.flachscheibe D3 Uni 6592 | 0 |
| 260509 | Growerschiebe D.3 | 0 |
| 260701 | Schraube 3,5x9,5 | 0 |
| 290824 | Abstandstück Für Br-bc-fc Schalter | 0 |
| 341716 | Halterung Für E-panel Br-bc-fc43 | 0 |
| 351809 | Halterung F.schild | 0 |
| 440817 | Federsperring Lscb/ 1853/17/00 | 0 |
| 450115 | Elastische Schelle D. 8,3/7,8 | 0 |
| 450120 | Schelle Aus Zink Fuer Schlauch D.7 | 0 |
| 450137 | Bundverschluss Mit Fuss 31900 | 0 |
| 450323 | Knebel Für Bc-br-c95-c155 | 0 |
| 450326 | Grüne Taste "start" | 0 |
| 450332 | Blaue Taste Kaltnachspuelung | 0 |
| 461051 | Schild Br-bc-fc43 | 0 |
| 631208 | Kondensator 5mf.450v | 0 |
| 631209 | Entstörfilter | 0 |
| 631216 | Kondensator 6.3 Mf 450v | 0 |

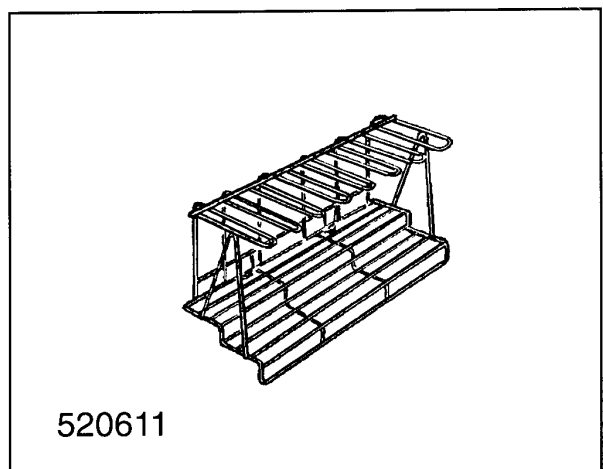
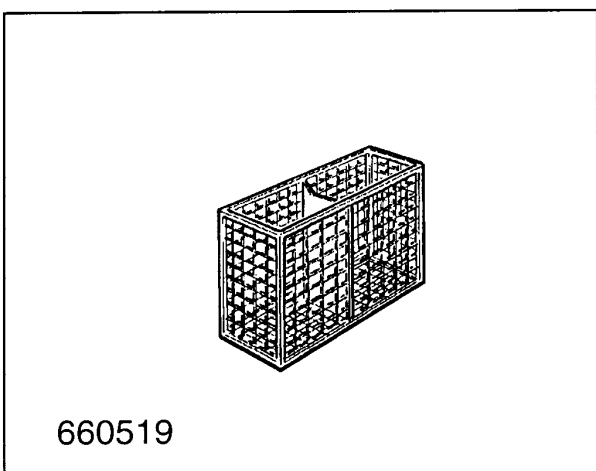
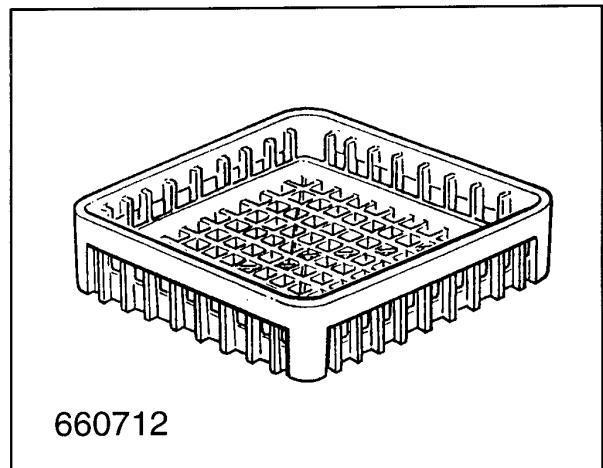
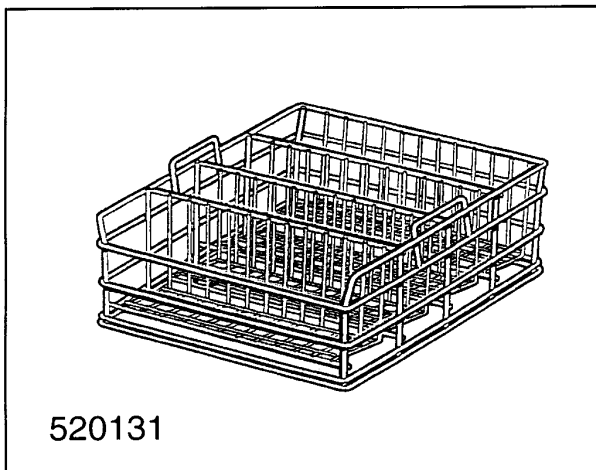
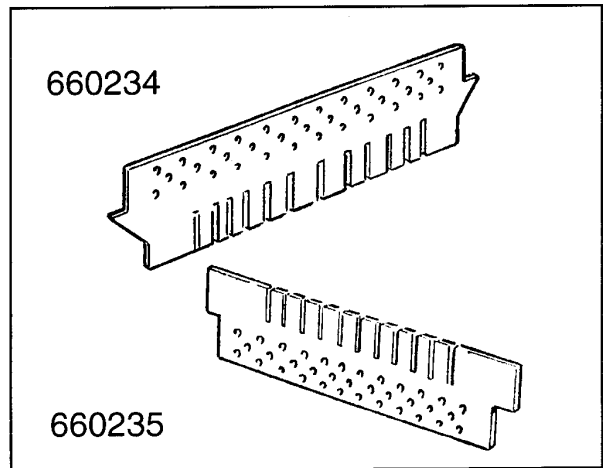
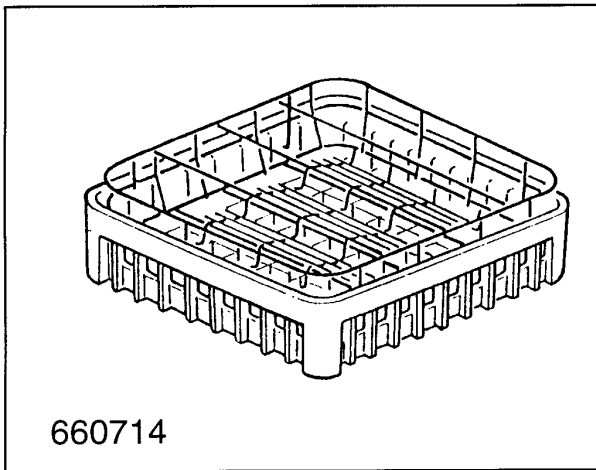


| Kode | Bezeichnung | Preis |
|-------------|-------------------------------------|--------------|
| 160105 | Ansaugschlauch D.6x4 F.dosierenger. | 0 |
| 160714 | Pfropfen V.dosiereranlage Moplen | 0 |
| 170701 | Gewinding 1/2" F.dosierengerat | 0 |
| 180306 | Nippel F.glnzdosierer | 0 |
| 190107 | Abdeckung Für Dosierengerät | 0 |
| 190108 | Gehäuse Für Dosiergeraet | 0 |
| 190803 | Halterung Der Dichtung V.dosiererg. | 0 |
| 191018 | Filterhalterung Glzmtldosierer | 0 |
| 200444 | Saugventil Glanzmitteldosiergeraet | 0 |
| 200816 | O-ring 2,5x59,2x64,2 Glanzmdos | 0 |
| 200825 | O-ring 3x5x11 Dosiergeraet | 0 |
| 200861 | Or-dichtung 14x18x2 | 0 |
| 260213 | Schraube Tcp 5x25 | 0 |
| 260404 | Rostfr.stahlern.muetter D6 Uni 5588 | 0 |
| 260512 | Rostfr.st.growerschiebe D6 | 0 |
| 330543 | Filter Glanzmitteldosierer D.17 | 0 |
| 340483 | Stößel Für Dosierengerät | 0 |
| 381105 | Druckring Für Membrane | 0 |
| 440405 | Dichtung Glanzmtldos. | 0 |
| 450115 | Elastische Schelle D. 8,3/7,8 | 0 |
| 450214 | Feder Glanzmtldosier | 0 |
| 620120 | Glanzmitteldosierer | 0 |
| 630614 | Membrane Glanzmitteldosierer | 0 |



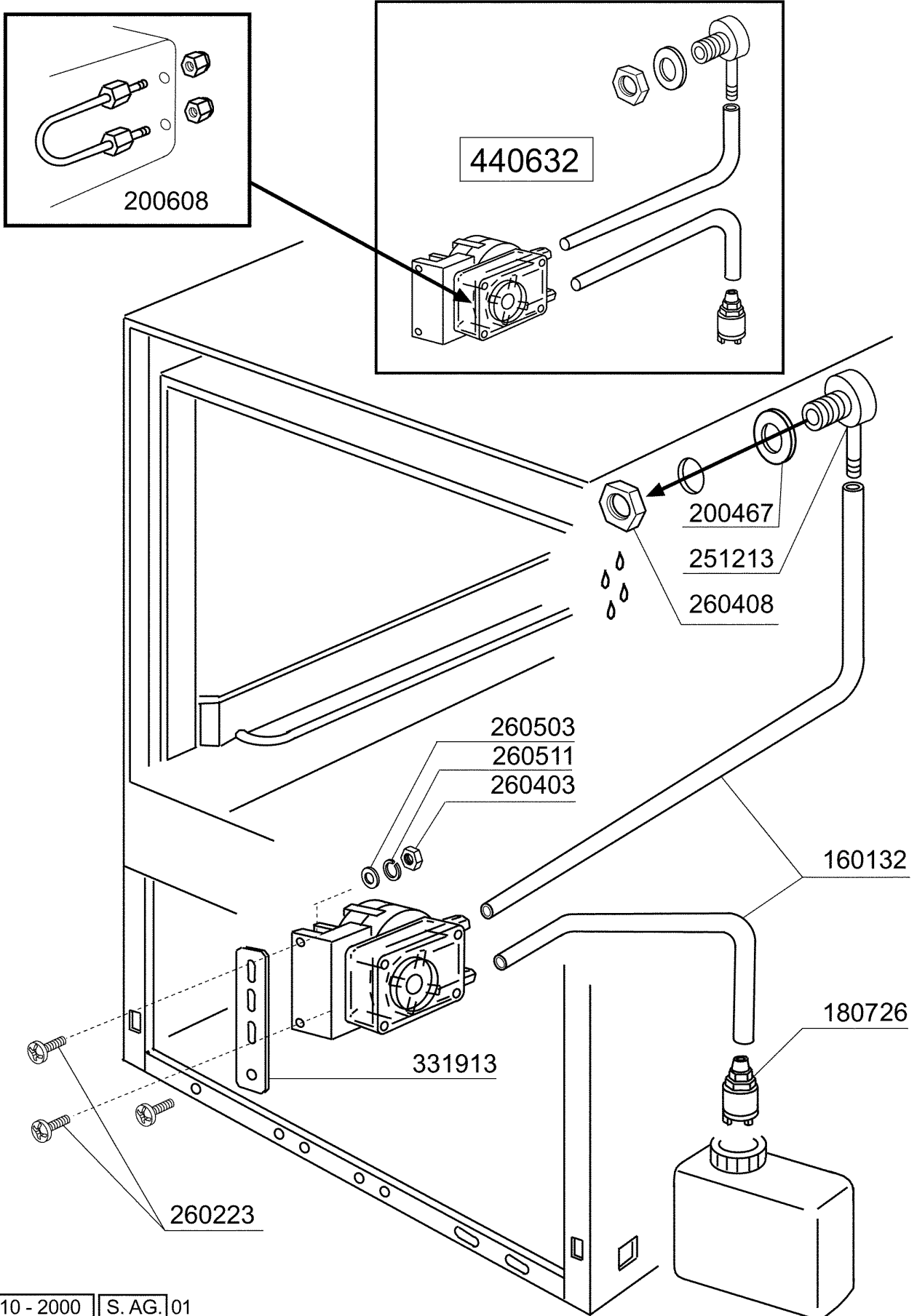
**BHC30 - Seite 12 - Korb
Legende**

| Kode | Bezeichnung | Preis |
|-------------|-------------------------------------|--------------|
| 520131 | Korb F.glaeser F20 Oesterreich | 0 |
| 520611 | Einsatz Für Sektgläser | 0 |
| 660234 | Oberer Einsatz Für 16-25-36 Gläser | 0 |
| 660235 | Unterer Einsatz Für 16-25-36 Gläser | 0 |
| 660519 | 2-teilige Köcher | 0 |
| 660712 | Basis Korb 400x400 | 0 |
| 660714 | Gläserkorbe 400x400 | 0 |



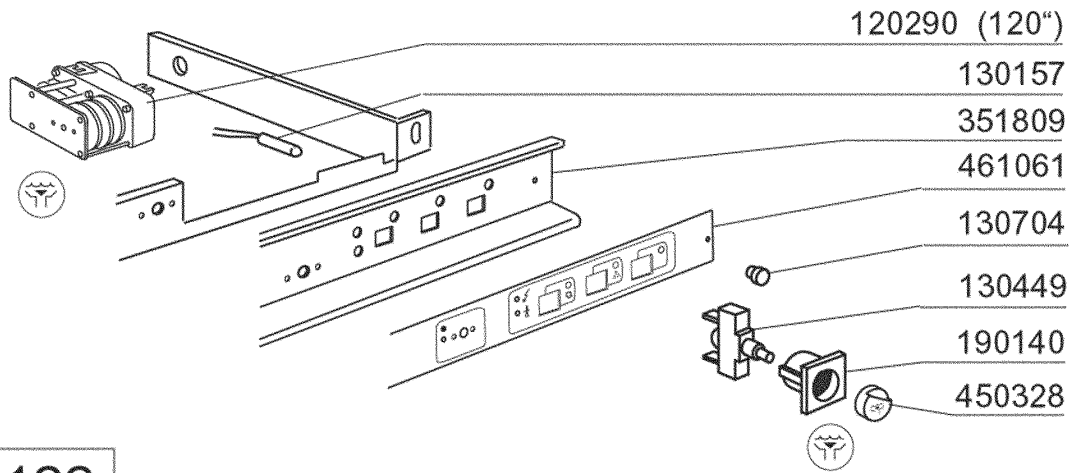
**BHC30 - Seite 13 - Spülmittelpumpe
Legende**

| Kode | Bezeichnung | Preis |
|-------------|-------------------------------------|--------------|
| 160132 | Schlauch 5x7 | 0 |
| 180726 | Filter Für Glanzmitteldosierer | 0 |
| 200467 | Dutr. Dichtung F.luftfalle | 0 |
| 200608 | Schlauch F.dosierpumpe | 0 |
| 251213 | Nippel Inox-stahl F.dosiergeraet | 0 |
| 260223 | Rostfr.st Sonderschraube Tb5x12 304 | 0 |
| 260403 | Muetter D.5 | 0 |
| 260408 | Mutter D.12 | 0 |
| 260503 | Rostfr.st.flachscheibe D5 Uni 6592 | 0 |
| 260511 | Growerscheibe D.5 | 0 |
| 331913 | Winkel | 0 |
| 440632 | El.dosierpumpe | 0 |



**BHC30 - Seite 14 - Laugenpumpe
Legende**

| Kode | Bezeichnung | Preis |
|-------------|-------------------------------------|--------------|
| 100342 | Ablaufpumpe 100w 220v | 0 |
| 120290 | Zeitschalter Für Ablaufpumpe | 0 |
| 130157 | Grüne Lampe Für Bc-br-c-serie-220v | 0 |
| 130449 | Druckknopf Br-bc-fc | 0 |
| 130704 | Grüne Abdeckung Für Lampe | 0 |
| 180142 | Anschlussstueck F.laugenpumpe | 0 |
| 190140 | Graue Halterung F.drucktaste Br-bc | 0 |
| 200346 | Ablaufschlauch Glaeserspueler | 0 |
| 200867 | Dichtung | 0 |
| 201039 | Ansaugschlauch | 0 |
| 260103 | Schraube Te 6x12 | 0 |
| 260404 | Rostfr.stahlern.muetter D6 Uni 5588 | 0 |
| 260512 | Rostfr.st.growerschiebe D6 | 0 |
| 332305 | Halterung F.laugenpumpe Bhc | 0 |
| 351809 | Halterung F.schild | 0 |
| 450107 | Schelle Fe Zn 38-50 H=12,2 | 0 |
| 450114 | Schlauchs. H=12,2 22-23 | 0 |
| 450135 | Schelle Fe Zn 44-56 H=12,2 | 0 |
| 450328 | Graue Taste "ablauf" | 0 |
| 461061 | Schalttafel | 0 |
| 650122 | Ablaufpumpe | 0 |



650122

