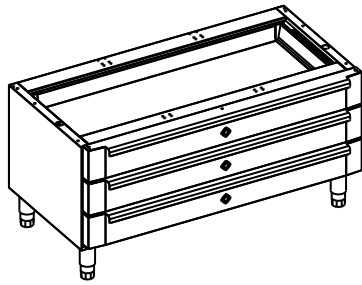


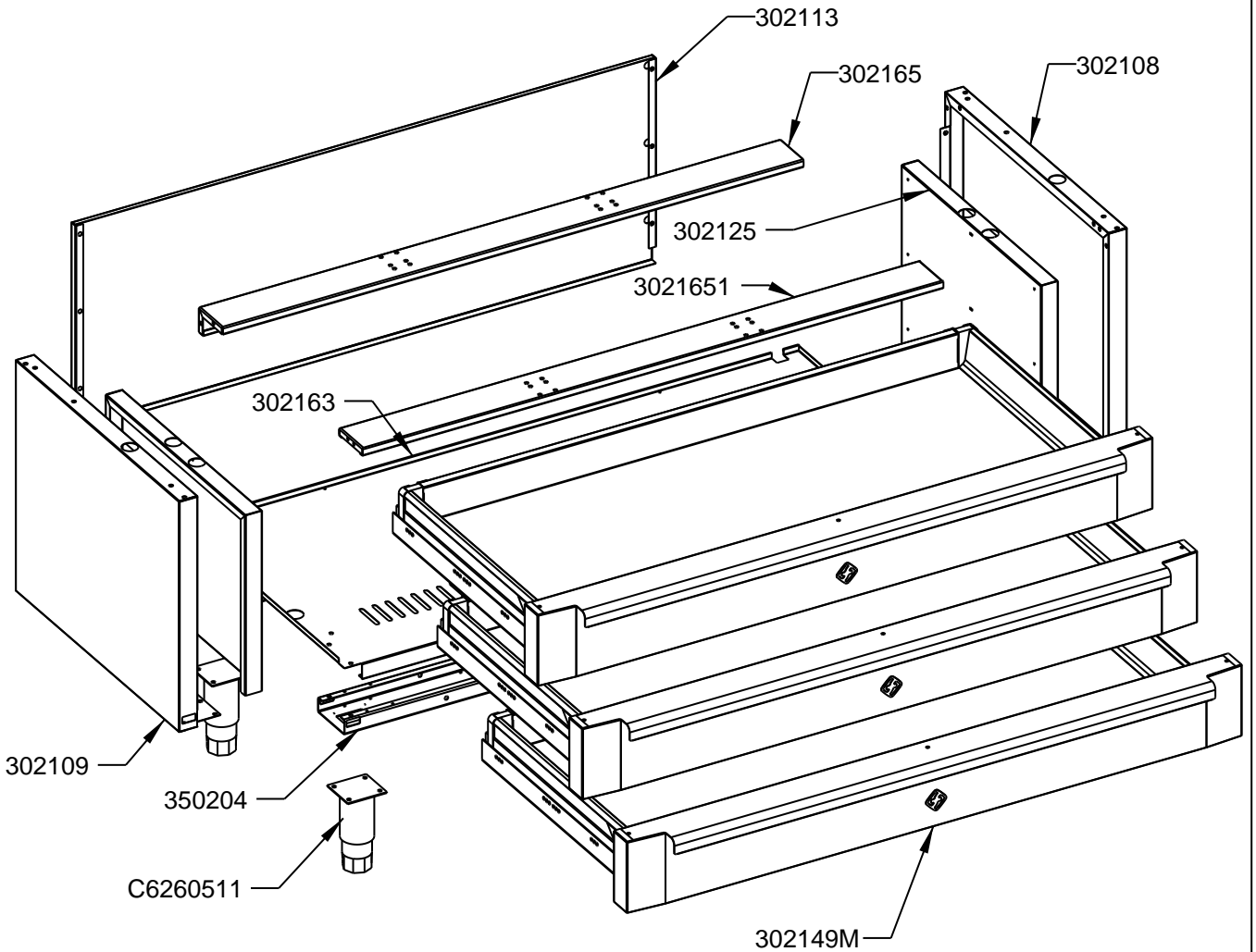
REF.	
O.F.	
QT.	
DEST.	



4785/ER/11/05



CANT.	CODIGO	DESCRIPCION
1	302108	LATERAL DERECHO SOPORTE SNACK
1	302109	LATERAL IZQ. SOPORTE SNACK
1	302113	TRASERO SOPORTE SNACK 1200
2	302125	LATERAL INTERIOR FIJACIÓN GUIAS CAJON
1	302163	BASE 1200 X 600
1	302165	PERFIL FRONTAL SOPORTE SNACK 1200
2	350204	OMEGA COCINA 1200
1	3021651	PERFIL FRONTAL SOP. SNK CAJONES 1200
3	302149M	CAJON 1/3 COCINAS 1200
4	C6260511	PATA INOX 130-200 (S_F)



FUNDADA EN 1978  
**MAS BAGA**  
FRIGERAS COCINAS

**EURAST**

**macfrin**

TOLERANCIAS GENERALES: ±0.1 mm

  
**COOKING SYSTEMS,SL**

FAMILIA: COCINAS 2008

DATA:  
27/02/08

MODELO: 3021C

DENOMINACION:  
MESA SOPORTE SNACK 1200 C/CAJONES

ESCALA:  
1/10

MATERIAL:  
INOX

PROGRAMA:  
3021C