

**DESMON**

DENOMINAZIONE :  
ESPLOSO TAVOLO BLM3A

CODICE DIS.

MATERIALE:

DIMENSIONE:

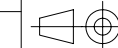
DESEGATORE CAD :  
FASAND MICHELE

DATA DI REALIZZAZIONE :  
26/03/2009

CONTROLLATO:  
FASAND GIUSEPPE

SPIGOLI E SMUSSI  
NON QUOTATI  
SM. I X 45°

U.M. mm  
SCALA 1:15



REV.N° : 0

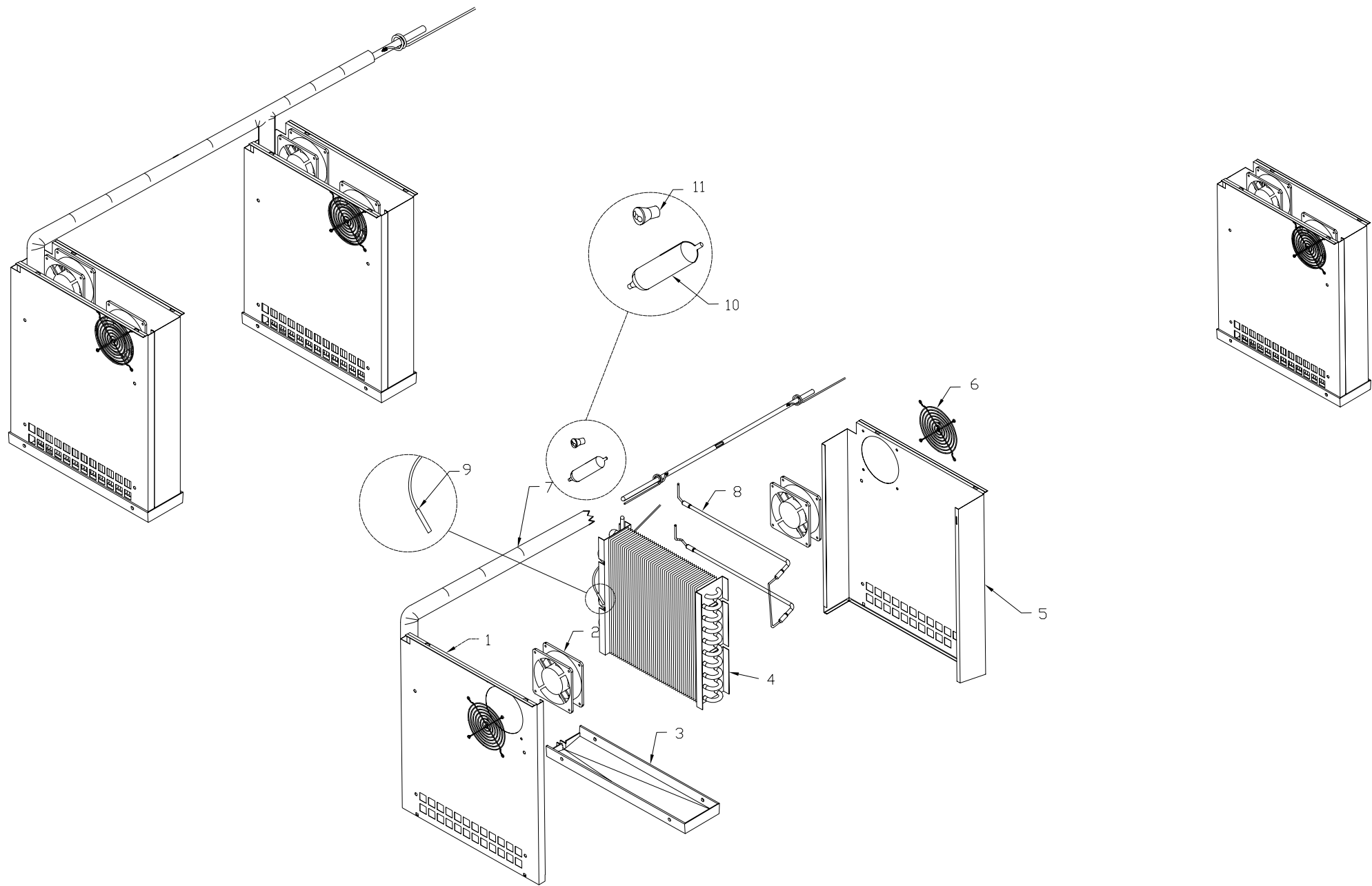
DATA:

Descrizione modifica:

Stabilimento: 83051 Nusco (AV) Zona Ind.le  
Sede Legale: Montemiletto (AV) Via F. Di Benedetto  
Tel.: 0827/607318/19/44  
Fax: 0827/607009

VIETATA LA RIPRODUZIONE O COMUNICAZIONE A TERZI  
DI QUESTO DISEGNO SENZA AUTORIZZAZIONE SCRITTA

TOLLERANZE FORMA E POSIZIONE SECONDO UNI 72673 (+/-0.2)




  
 Stabilimento: 83051 Nusco (AV) Zona Ind.le
   
 Sede Legale: Montemiletto (AV) Via F.D. Benedetto
   
 Tel: 0827/607318/19/44
   
 Fax: 0827/607009
   
 VIETATA LA RIPRODUZIONE O COMUNICAZIONE A TERZI
   
 DI QUESTO DISEGNO SENZA AUTORIZZAZIONE SCRITTA

DENOMINAZIONE :  
 ESPLOSO UNITA'  
 EVAPORANTE  
 BLM3A

TOLLERANZE DI FORMA E POSIZIONE SECONDO UNI 722673(+/-0.2)

CODICE DIS.

MATERIALE:

DIMENSIONE:

DISEGNATORE CAD :  
 FASAND MICHELE

DATA DI REALIZZAZIONE :  
 26/03/2009

CONTROLLATO:  
 FASAND GIUSEPPE

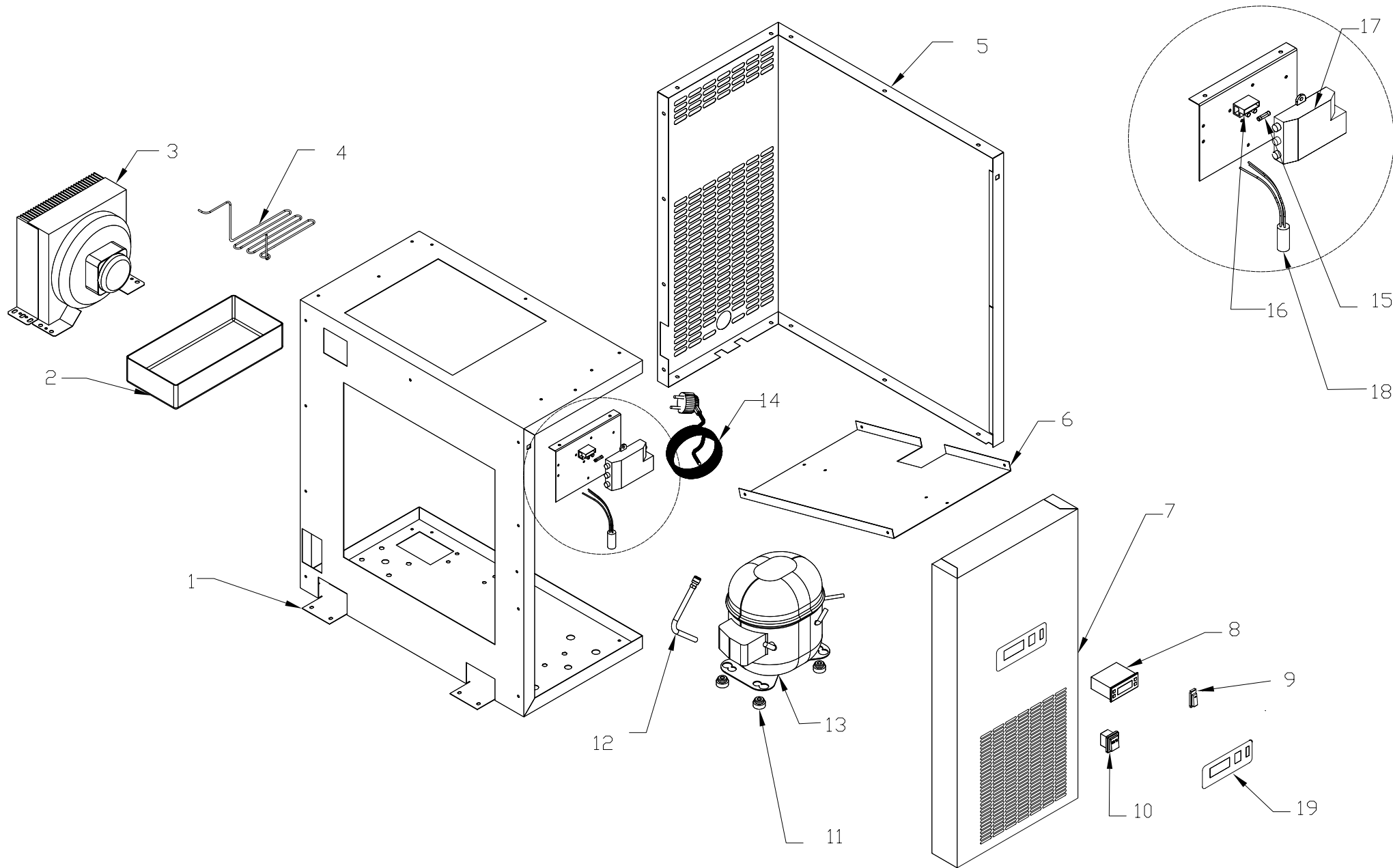
SPIGOLI E SMUSSI  
 NON QUOTATI  
 SM. 1 X 45°

U.M. mm    SCALA 1:16



REV.N° 0    DATA:

Descrizione modifica:



**DESMON**  
 Stabilimento: 83051 Nusco (AV) Zona Ind.le  
 Sede Legale: Montelietto (AV) Via F. Di Benedetto  
 Tel.: 0827/607318/19/44  
 Fax: 0827/607009  
 VIETATA LA RIPRODUZIONE O COMUNICAZIONE A TERZI  
 DI QUESTO DISEGNO SENZA AUTORIZZAZIONE SCRITTA

DENOMINAZIONE :  
**UNITA' CONDENSANTE  
 BLM3A**

TOLLERANZE DI FORMA E POSIZIONE SECONDO UNI 7226-73 (40.2)

CODICE DIS. :  
 MATERIALE :  
 DIMENSIONE :

DISEGNATORE CAD :  
 FASAND MICHELE

DATA DI REALIZZAZIONE :  
 26/03/2009

CONTROLLATO :  
 FASAND GIUSEPPE

SPIGOLI E SMUSSI  
 NON QUOTATI  
 SM. 1 X 45°

U.M. :  
 mm

SCALA :  
 1:15

REV.N° : 0      DATA:

Descrizione modifica: