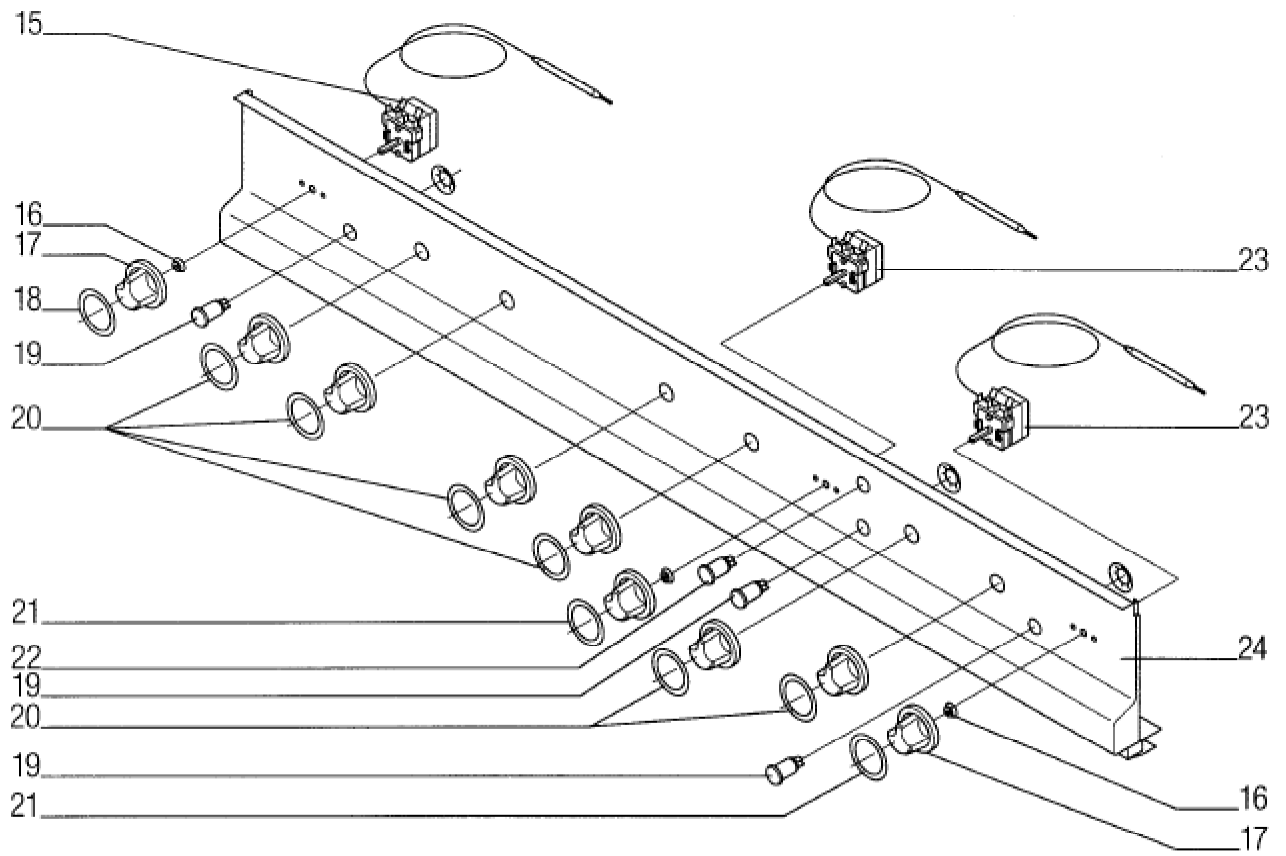
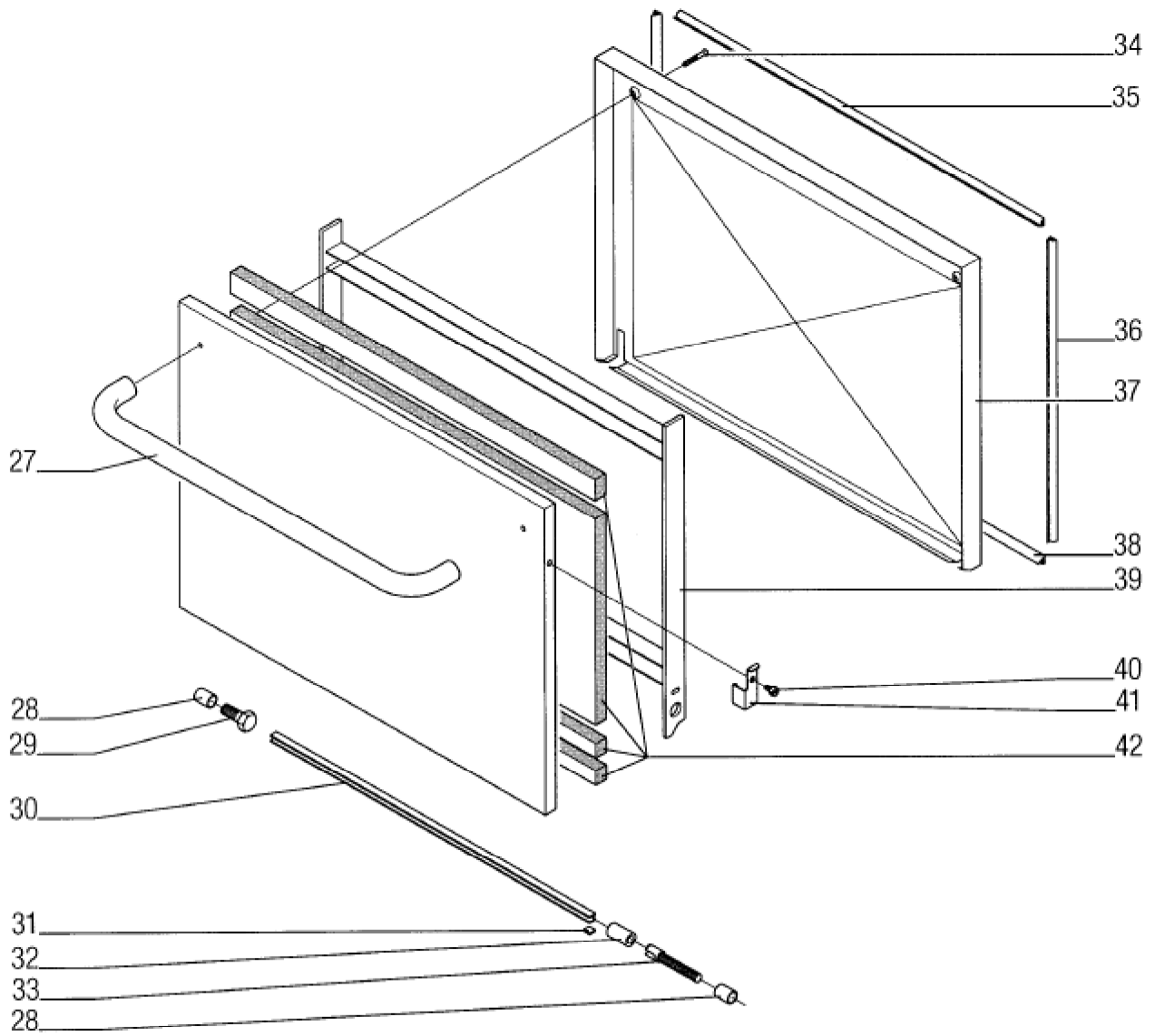


Seite	Position	Kreditorart.Nr	GB	DE
001	001	131430	Drainage pipe	Entwässerungsrohr
001	002	736788000	z-angle for Drainage pipe	Z-Winkel für Entwässerungsrohr
001	003	813974000	vertical contour piece	Steckprofil senkrecht
001	004	737164010	lower panel	Blende unten
001	005	754940000	holder	Halter
001	006	182325	tubular heating element 2 kW, 380 V	Rohrheizkörper mit Schwenkarm 2 kW, 380 V
001	007	130700	top grid	Rippenrost
001	008	132703	top plate	Herdmulde
001	009	062300	foot of the unit	Gerätefuß
001	010	993349002	panel, r.h.	Blende rechts
001	011	142656	side appliance strip left	Geräteseitenleiste links
001	011	142657	side appliance strip right	Geräteseitenleiste rechts

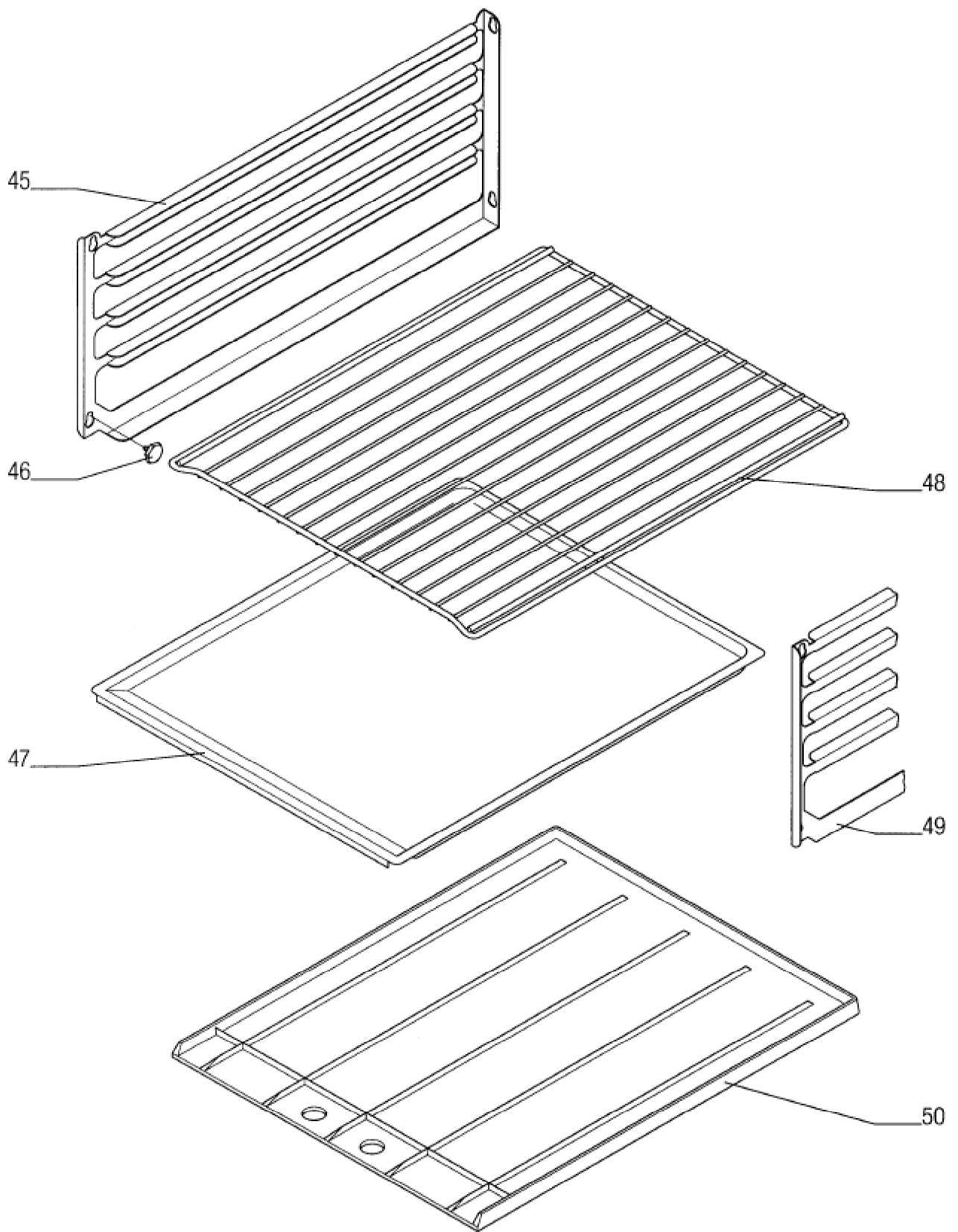


Seite	Position	Kreditorart.Nr	GB	DE
003	015	355693	thermostat 110°C	Thermostat 110°C
003	016	060306	axle seal	Achsdichtung
003	017	189009	knob with flat spring black	Knebel mit Blattfeder schwarz
003	018	141109	scale ring f. bain-marie	Skalenring
003	019	184125	indicator light white 380 V	Leuchtmelder weiß 380 V
003	020	141104	scale ring f. bain-marie	Skalenring
003	021	141106	scale ring f. bain-marie	Skalenring
003	022	184120	indicator light green 220V	Leuchtmelder grün 220V
003	023	174677	thermostat	Thermostat
003	024	994229002	switch panel	Schalterblende

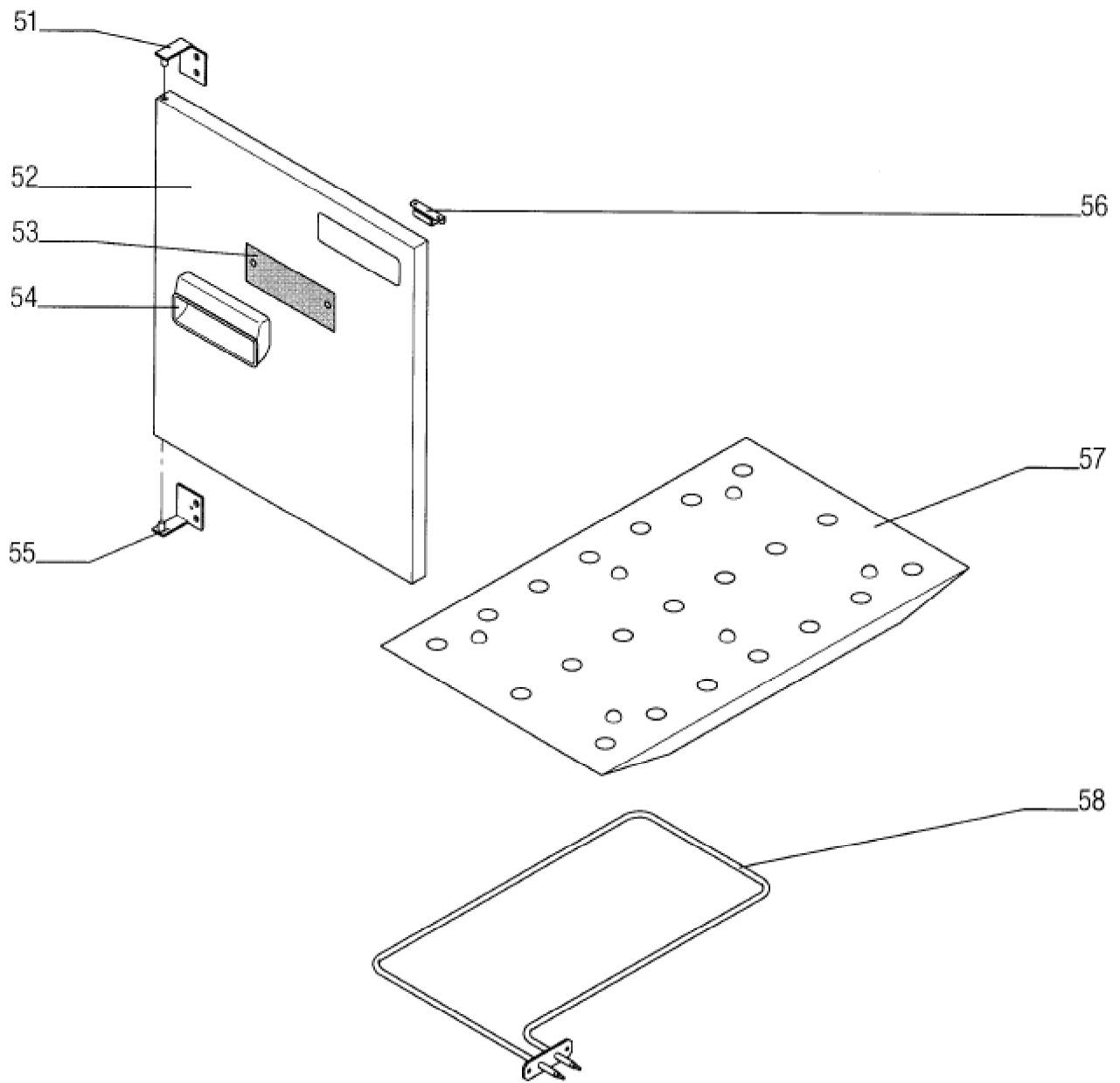


= Länge / Größe nach Bestellung

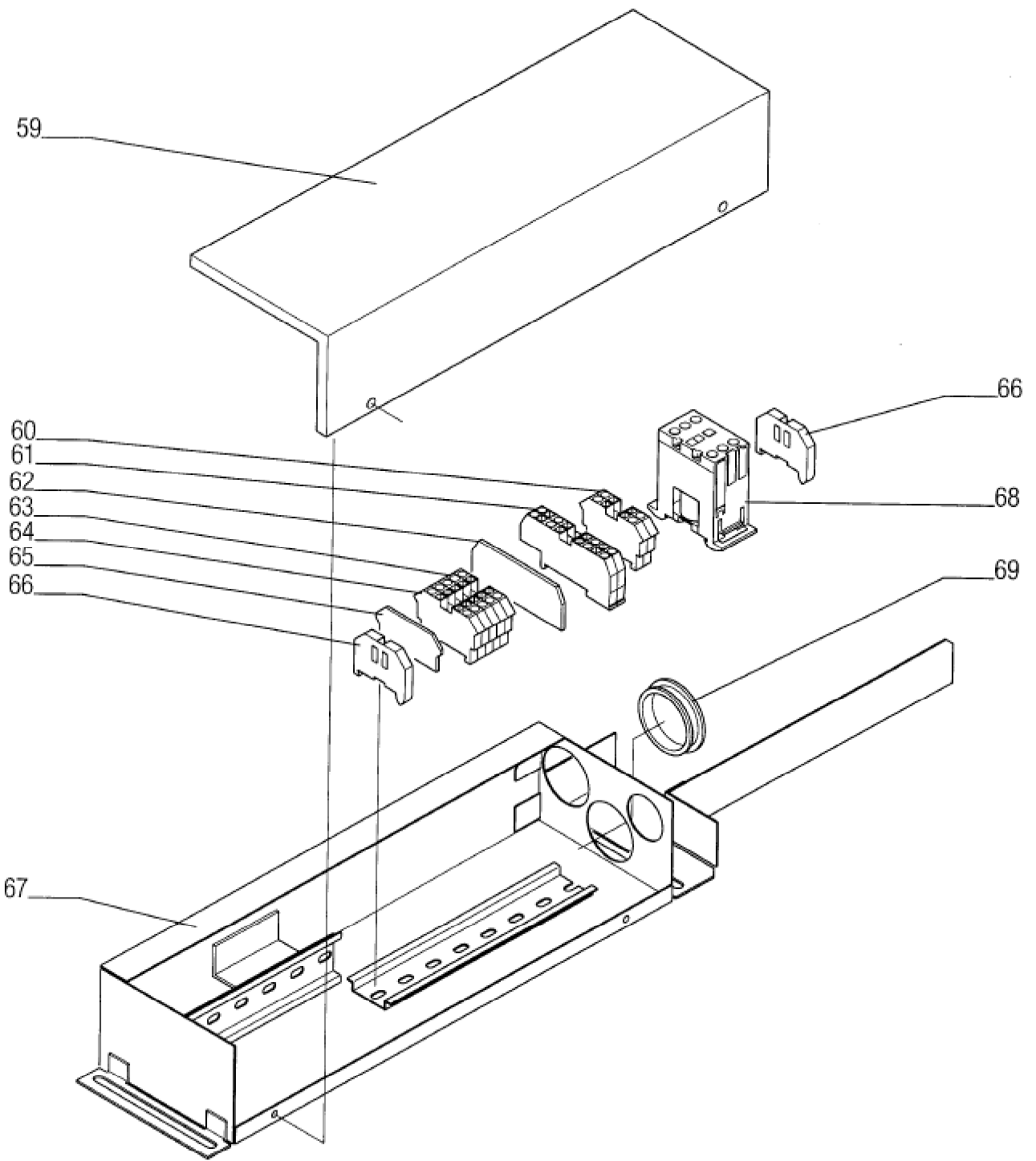
Seite	Position	Kreditorart.Nr	GB	DE
005	027	131723	door handle	Türgriff
005	028	146058	spacer tube	Distanzrohr
005	029	150269	hex screw M 10x40	Sechskantschraube M 10x40
005	030	131337	torsion spring for oven door	Torsionsfeder für Backofentür
005	031	814968000	filler piece (in Verbindung mit Pos. 2	Füllstück (in Verbindung mit Pos. 2
005	032	146085	sleeve for slot-head screw	Hülse für Schlitzschraube
005	033	153405	slot-head screw M10x60	Schlitzschraube M10x60
005	034	158966	countersink screw with cross recess M5x50	Senkkopfschraube mit Kreuzschlitz M5x50
005	035	807469006	gasket top	Dichtung oben
005	036	807470006	gasket lateral	Dichtung seitlich
005	037	813888010	inner door	Innentür
005	038	807969006	gasket lower	Dichtung unten
005	039	895593521	door frame complete	Türrahmen komplett
005	040	153142	oval head screw M 5	Linsenschraube M 5
005	041	813689009	door lever	Türhebel
005	042	186678	Insulating mat	Dämmatte



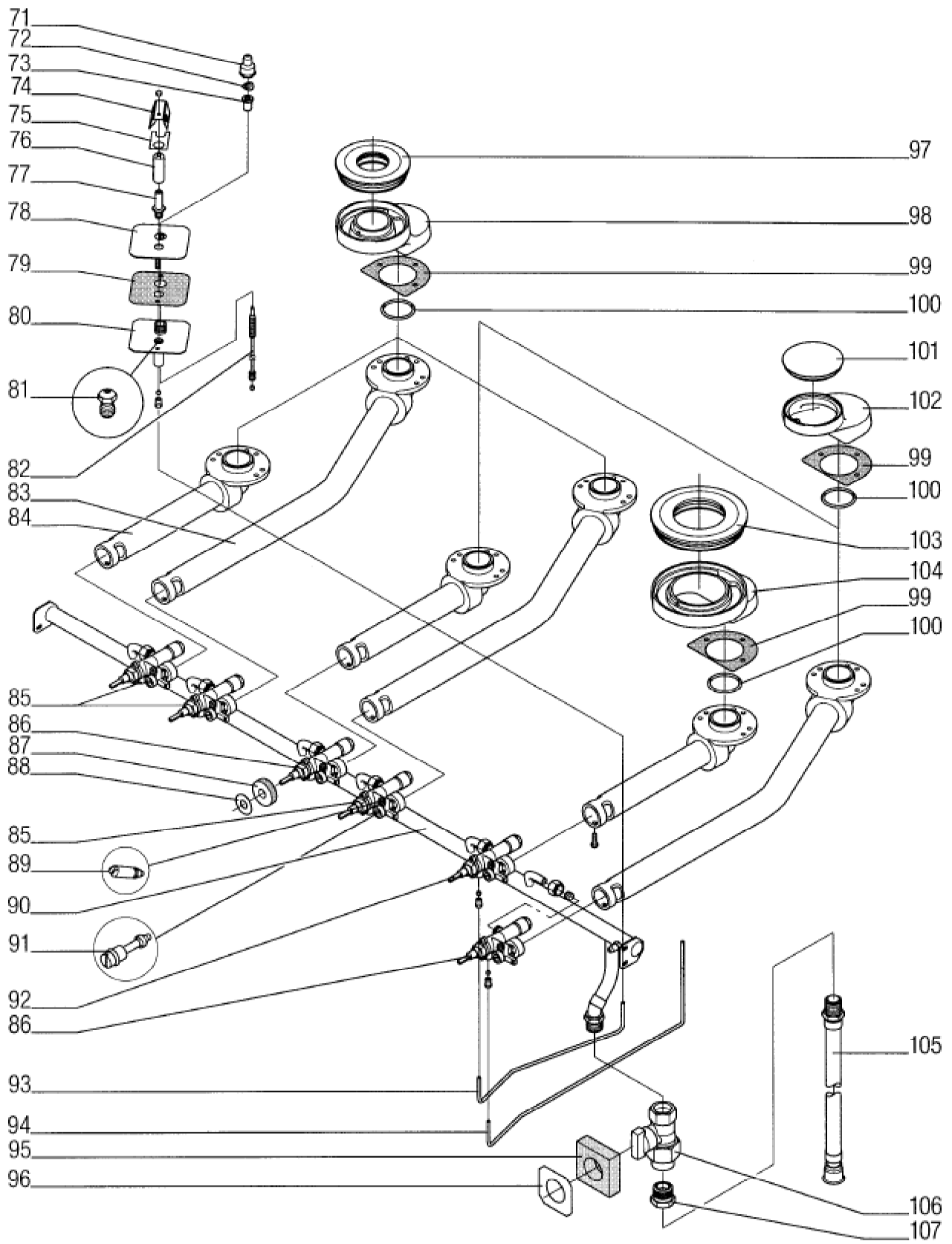
Seite	Position	Kreditorart.Nr	GB	DE
007	045	130716	lateral support grid l.h.	Seitenrost, links
007	046	146268	stop screw	Ansatzschraube
007	047	813837009	baking sheet	Backblech
007	048	356753	oven grid	Back und Bratrost
007	049	130717	lateral support grid, r. h.	Seitenrost, rechts
007	050	731739581	cast-iron bottom	Gußboden



Seite	Position	Kreditorart.Nr	GB	DE
009	051	808207002	lower angle hinge	Scharnierwinkel unten
009	052	895748002	wing door	Flügeltür
009	053	062140	handle insert	Griffeinlage
009	054	132063	plastic handle	Kunststoffgriff
009	055	808208002	lower angle hinge	Scharnierwinkel unten
009	056	172291	permanent magnetic lock	Dauermagnetverschluß
009	057	806238000	insertable base	Einlegeboden
009	058	182476	pipe heating element 0,5 kW, 380 V	Rohrheizkörper 0,5 kW, 380 V



Seite	Position	Kreditorart.Nr	GB	DE
011	059	817607000	lid of cabinet	Gehäusedeckel
011	060	185584	junction terminal 4 mm ²	Durchgangsklemme 4 mm ²
011	061	185575	junction terminal 3x4 mm ²	Durchgangsklemme 3x4 mm ²
011	062	185574	stop plate 3x4 mm ²	Abschlußplatte 3x4 mm ²
011	063	185584	junction terminal 4 mm ²	Durchgangsklemme 4 mm ²
011	064	185589	protective conductor clamp 16 mm ²	Schutzleiterklemme 16 mm ²
011	065	185592	isolating plate 4mm ²	Trennplatte 4mm ²
011	066	185587	end holder Typ 209 -101	Endhalter Typ 209 -101
011	067	992620002	enclosure	Gehäuse
011	068	185780	contactor 2P 230V	Schütz 2P 230V
011	069	350330	cable protection sleeve KT 29	Kabeltülle KT 29



Seite	Position	Kreditorart.Nr	GB	DE
013	071	153001	nut	Mutter
013	072	143400	Spring washer	Federscheibe
013	073	153002	guide sleeve	Führungshülse
013	074	735913000	cover plate	Abdeckung
013	075	736437000	protection sheet	Schutzblech
013	076	152903	ignition head	Zündkopf
013	077	153003	guide unit	Führungsstück
013	078	992156002	flange	Flansch
013	079	060611	gasket for flange	Dichtung für Flansch
013	080	152712	pilot burner	Zündbrenner
013	082	151900	thermocouple 320mm	Thermoelement 320mm
013	082	151901	thermocouple 750mm	Thermoelement 750mm
013	083	782493005	rear burner	Brenner hinten
013	084	782492005	front burner	Brenner vorn
013	085	151002	coaxial gas cock	Koaxialhahn
013	086	151001	coaxial gas cock	Koaxialhahn
013	087	062177	gasket	Dichtung
013	088	803875000	washer	Scheibe
013	090	992131521	gas cock assembly	Hahngalerie
013	092	151003	coaxial gas cock	Koaxialhahn
013	093	756967010	front ignition line	Zündleitung, vorn
013	094	756968010	rear ignition line	Zündleitung, hinten
013	095	062134	gasket	Dichtung
013	096	814529000	support plate	Auflageplatte
013	097	152800	burner lid D	Brennerdeckel D
013	098	782374005	burner head D	Brennerkopf D
013	099	060610	gasket for burner head	Dichtung für Brennerkopf
013	100	060308	O-ring	O-Ring
013	101	152808	burner lid C	Brennerdeckel C
013	102	782373005	burner head C	Brennerkopf C
013	103	152801	burner lid E	Brennerdeckel E
013	104	782375005	burner head E	Brennerkopf E
013	105	061009	safety gas hose	Sicherheitsgasschlauch
013	106	170887	gas connection cock 1/2	Gasanschlußhahn 1/2
013	107	166082	reducing nipple 3/4x1/2"	Reduziernippel 3/4x1/2"
013	081a	644523		
013	081b	644518		
013	081c	644513		
013	081d	644501		
013	081e	644506		
013	081f	644496		