

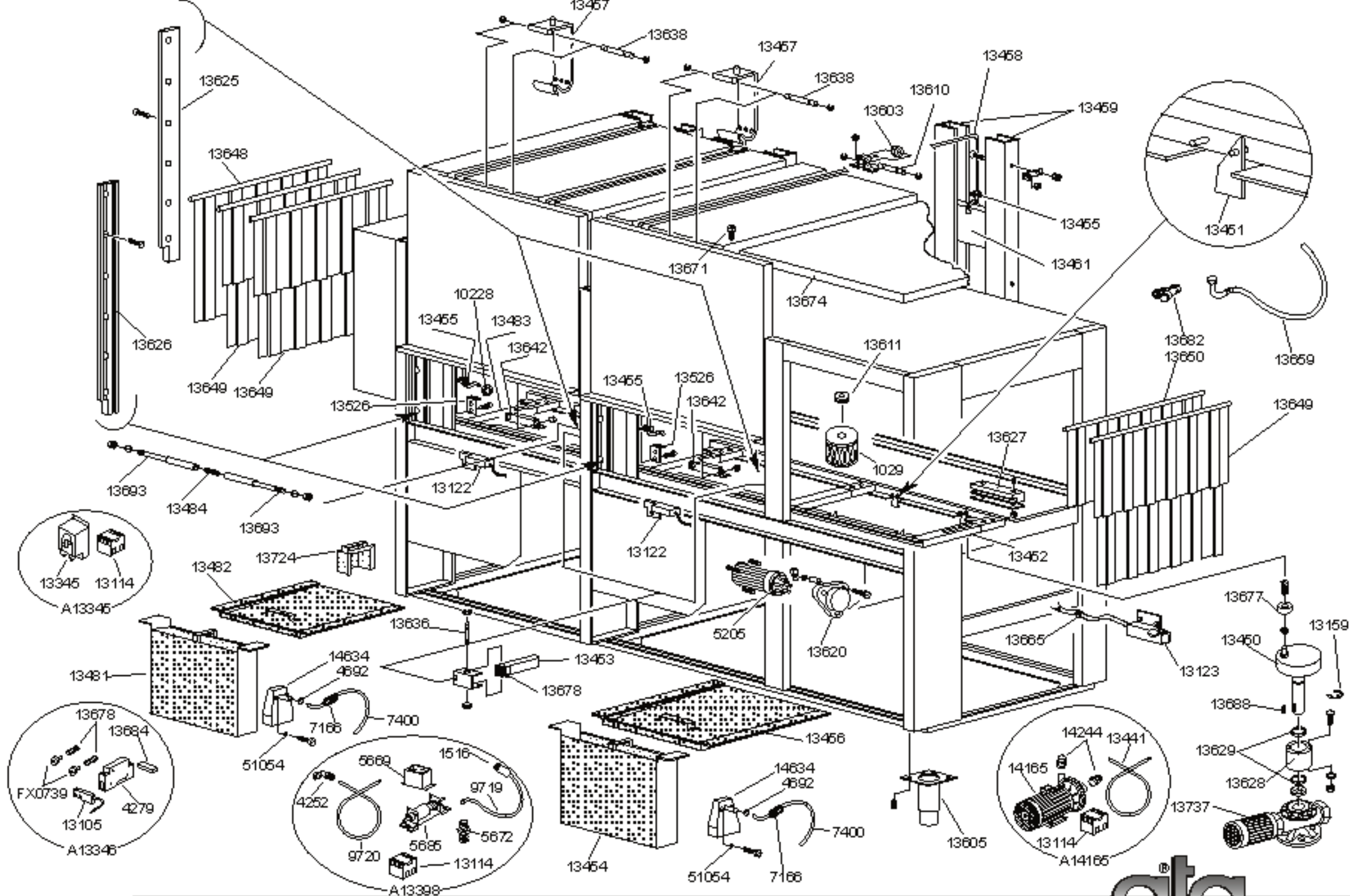
Modello
Modulo
Modulo

ATR 311 ES-ED



Dis. N° EE.ATR.008

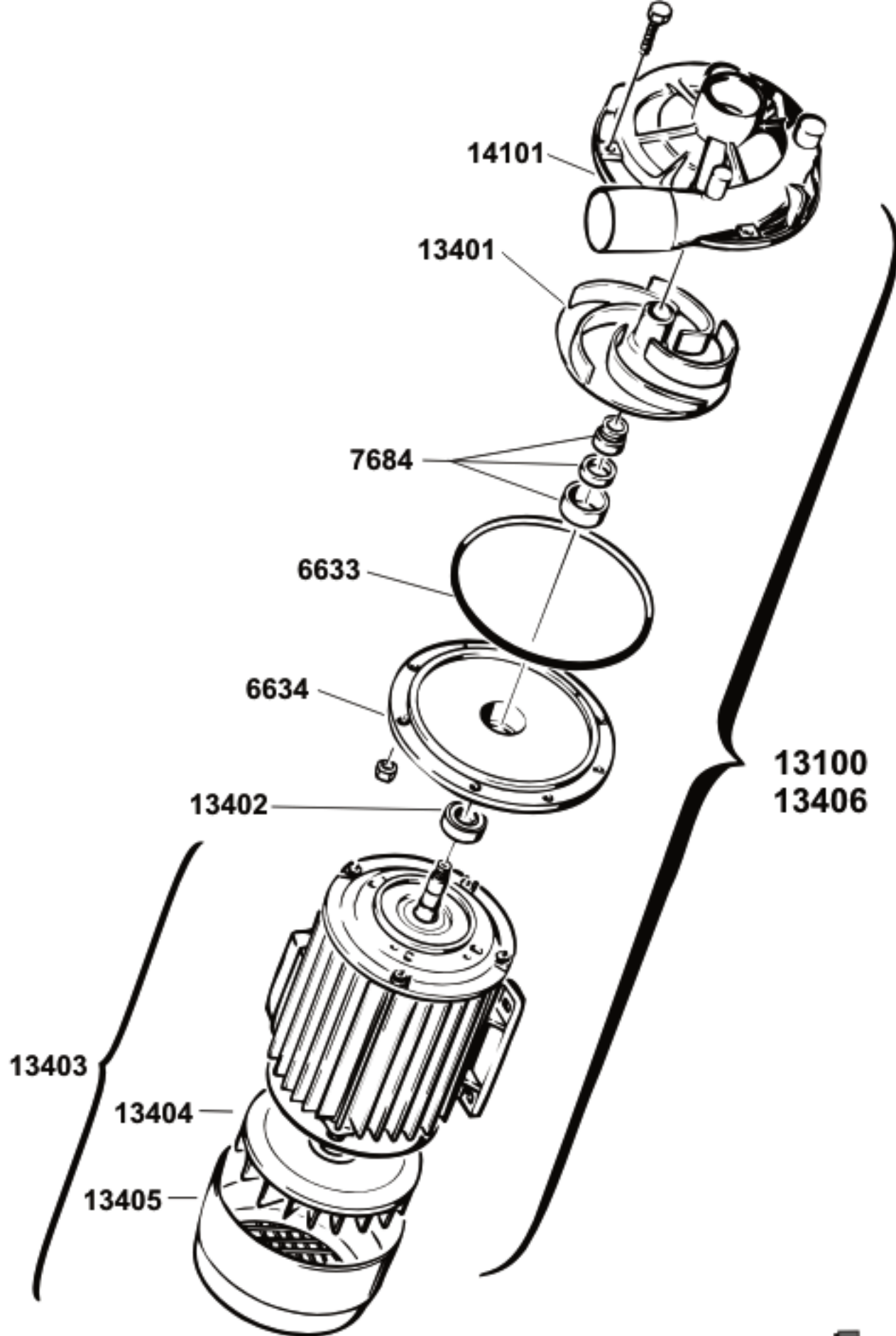
data: 01/01/05



ATR 311 ES-ED

Dis. N° EM.ATR.004 data: 01-01-04





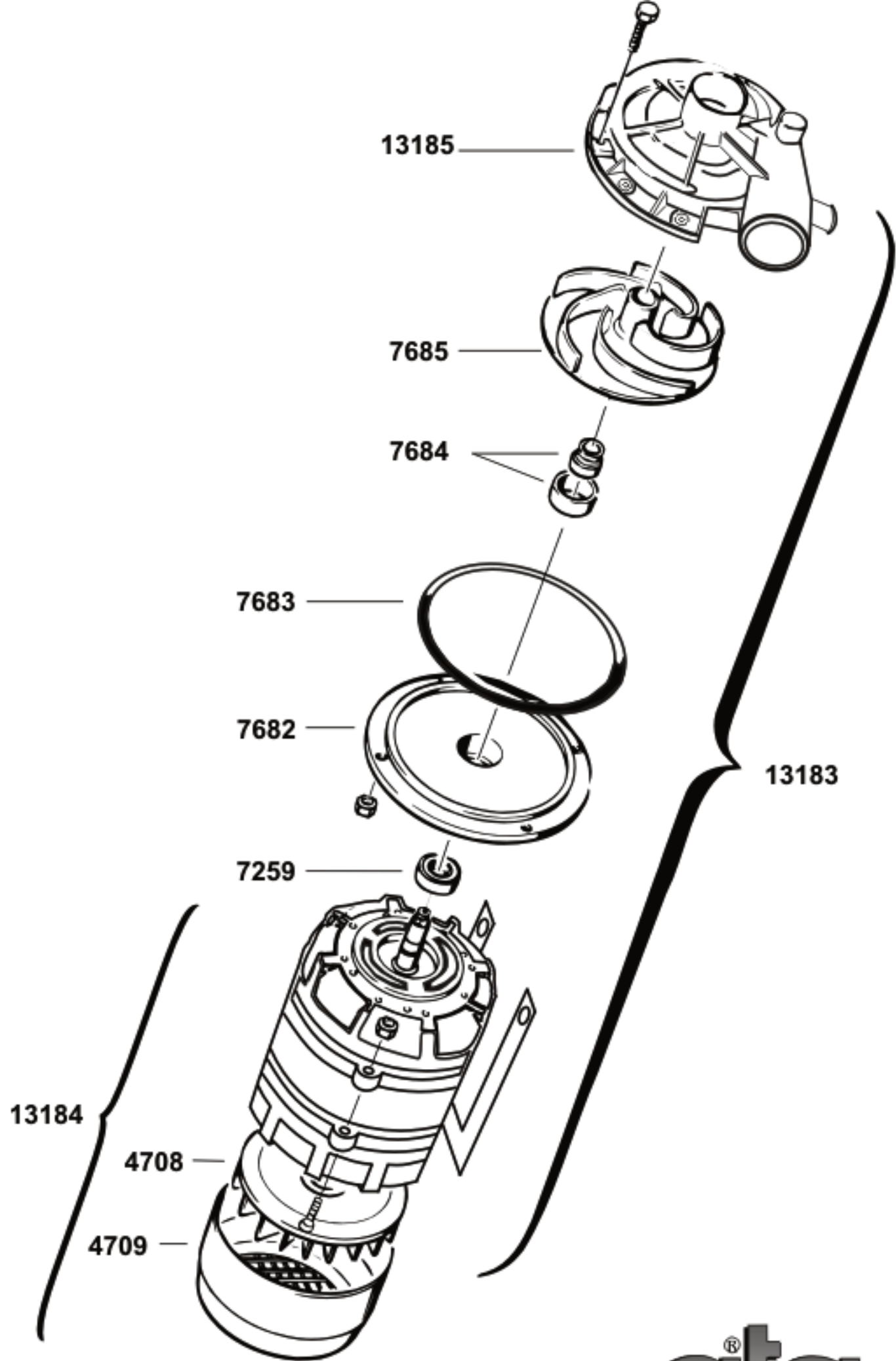
Modello
Modelle
Model
Model

ELETTROPOMPA 3 HP

Dis. N° EE.P.014

data: 01-01-02

ata[®]



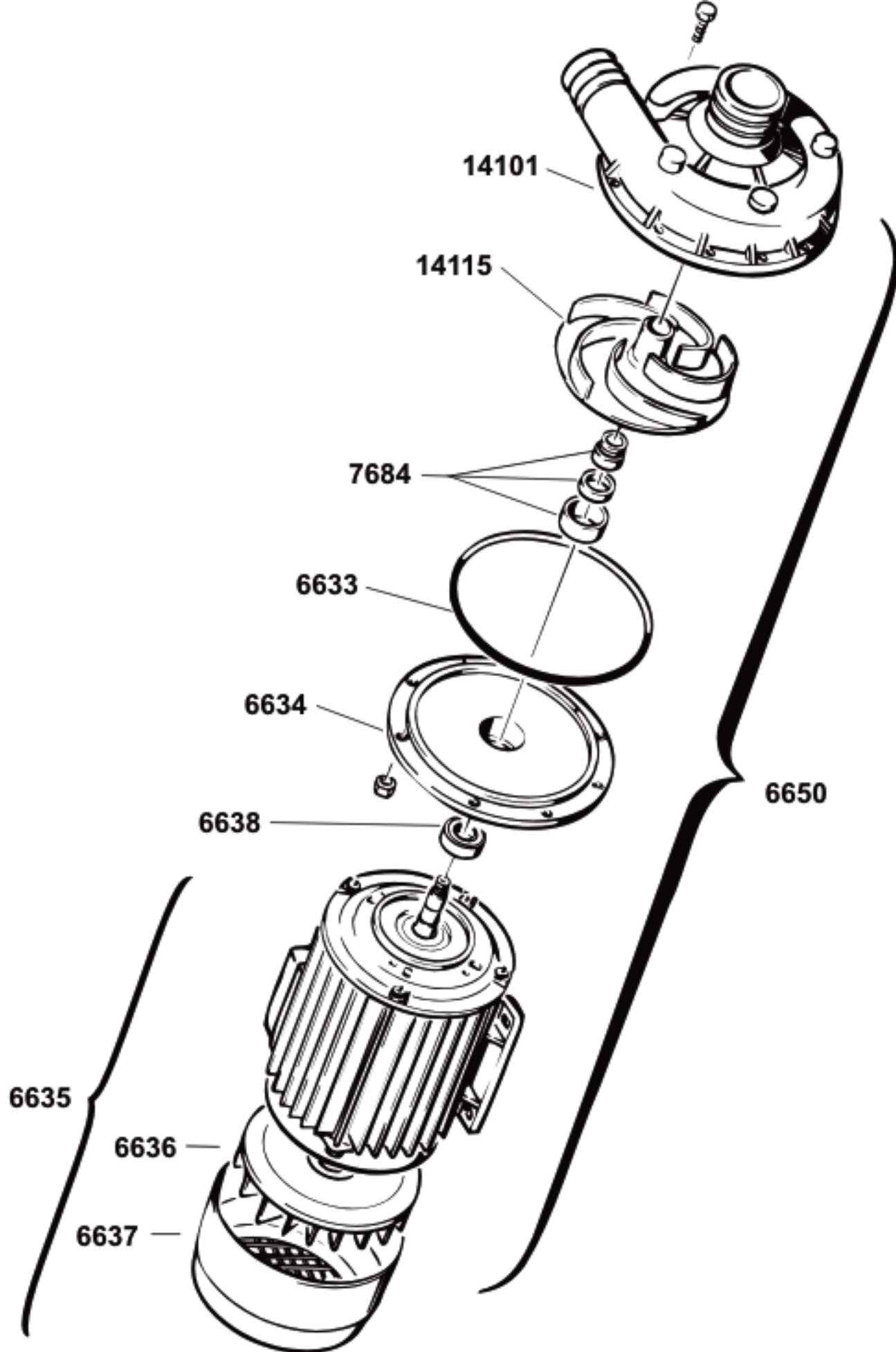
Modello
Modello
Modello

ELETTROPOMPA 0,5 HP



Dis. N° EE.P.020

data: 01-01-04



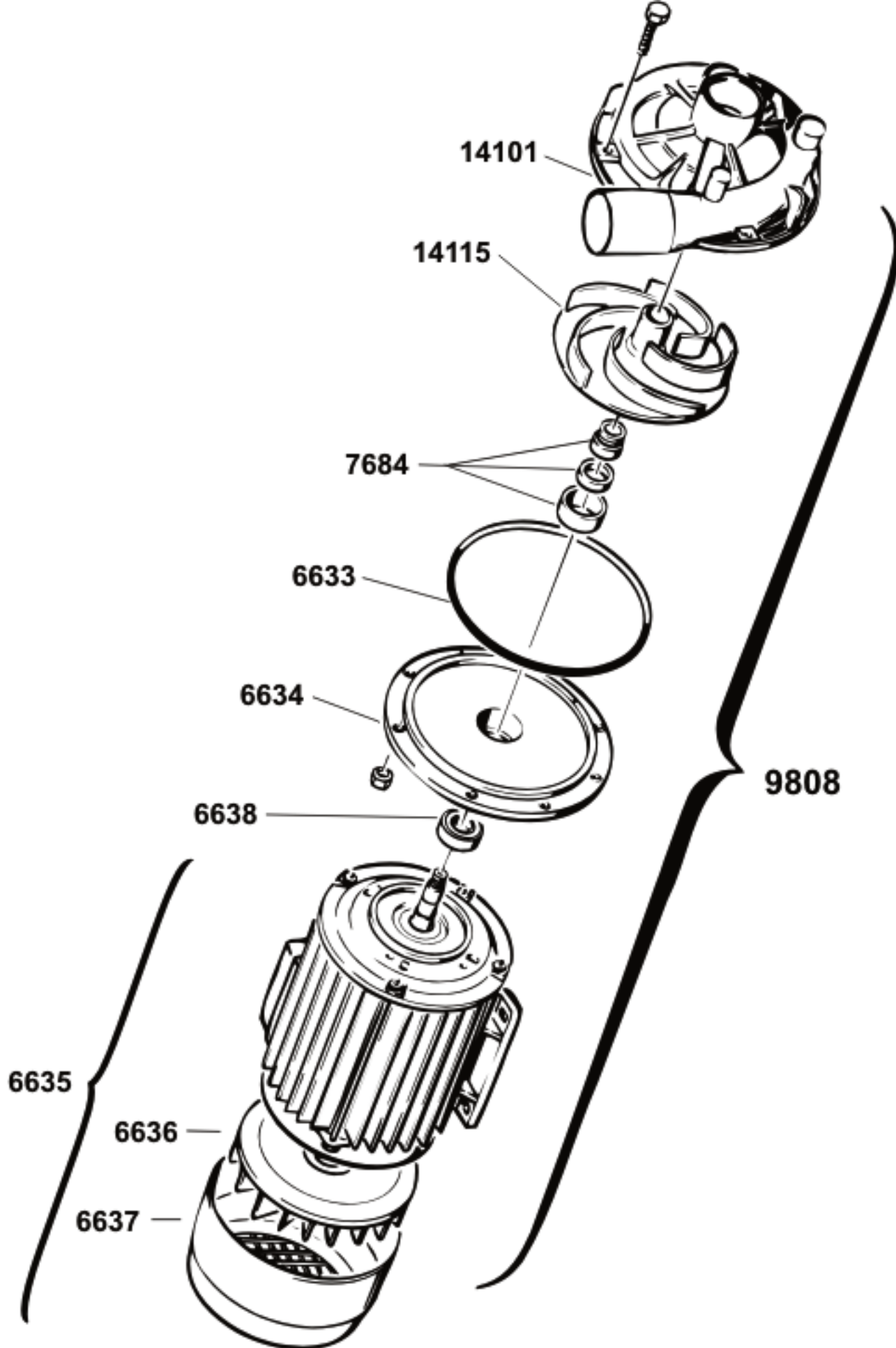
Modello
Modello
Modello

ELETTROPOMPA 1,5 HP



Dis. N° EE.P.005

data: 01-01-04



Modello
Modulo
Modulo
Modulo

ELETTROPOMPA 1,5 HP

Dis. N° EE.P012

Data: 01-01-02

ata[®]

Seite	Kreditor Artikel Nr.	IT	GB
001	13120	RONZATORE CON SUPPORTO	BELL
001	4279	TEMPORIZZATORE-RITARDO	DELAY TIMER
001	1500	FILTRO ANTIDISTURBO	ANTI-NOISE FILTER
001	4227	MANOPOLA TERMOSTATO/TIMER	KNOB THERMOSTAT/TIMER
001	13107	PORTAFUSIBILE SEZIONABILE UNIPOLARE	FUSE CARRIER
001	13117	CONTATTORE CA3-9-10 NA 24V CA	CONTACTOR CA3 - 9 - 10 NA
001	13664	PASSACAVO BOX DA 30	FAIR LEAD
001	14241	TRASFORMATORE MON. 300VA 220-240-380-415/12-24-220	SINGLEPHASE TRANSFORMER
001	13181	RELE' TERMICO	RELAIS
001	13689	CERNIERA PANNELLO COMANDI	HINGE OF CONTROL PANEL
001	13182	RELE' TERMICO	RELAIS
001	13180	RELE' TERMICO	RELAIS
001	13119	MORSETTO D'APPOGGIO 4MMQ	SUPPORT TERMINAL
001	13144	PIASTRA TERMINALE	TERMINAL PLATE
001	13114	CONTATTORE CA4-9-10 NA 24V CA	CONTACTOR
001	11057	SCHERMO PROTETTIVO 4 MORSETTI	4 CLAMPS PROTECTION SHIELD
001	13105	MICROINTERRUTTORE MAGNETICO	MAGNET DOOR SWITCH
001	13141	PLACCHETTE ISOLAMENTO	INSULATING PLATES
001	13106	MORSETTIERA 155A	TERMINAL BOARD
001	13114	CONTATTORE CA4-9-10 NA 24V CA	CONTACTOR
001	14242	TERMOMETRO ELETTRONICO SONDA PTC mm. 1500	ELECTRONIC THERMOMETER PROBE PTC mm 1500
001	13683	SERRATURA BOX	LOCK OF ELECTRICAL BOX
001	13171	SPIA ROSSA	RED LIGHT
001	13175	SPECOLA DICITURA ISO 685	SIGNALLING ISO 685
001	13151	ELEMENTO DI CONTATTO NC	CONTACT BLOCK V 40
001	13149	ELEMENTO DI CONTATTO NA	CONTACT BLOCK
001	13125	SELETTORE VELOCITA'	SPEED SELECTOR
001	13166	SELETTORE ATR	SELECTOR
001	13176	SPECOLA DICITURA ISO 684	SIGNALLING ISO 684
001	13172	SPECOLA DICITURA ISO 692	SIGNALLING ISO 692
001	13174	SPECOLA DICITURA ISO 676	SIGNALLING ISO 676
001	13173	SPECOLA DICITURA ISO 690	SIGNALLING ISO 690
001	13156	PORTALAMPADA AD INCASSO	LAMP HOLDER
001	13134	LAMPADINA BA9S 24V 1,8W	LAMP 24 V 1.8 W
001	13170	SPIA BIANCA	WHITE WARNING LAMP
001	13121	TERMOSTATO DI SICUREZZA RIARMO MANUALE 110ø	SAFETY THERMOSTAT (MANUAL RESET)
001	9830	PRESSOSTATO TAR. 123/75 ATTACCO LATERALE	PRESSURE SWITCH
001	13666	CHIUSURE PANNELLO ANTERIORE	STRIKER
001	13639	MASCHIO CHIUSURA PANNELLI	STAKE
001	1080	TERMOSTATO 90øC	THERMOSTAT UNIT 90°C
001	13694	PASSACAVO DA 20	CABLE FAIRLEAD
002	1037	GUARNIZIONE OR 20.22x3.53	O.R. GASKET 20.22X3.53
002	1037	GUARNIZIONE OR 20.22x3.53	O.R. GASKET 20.22X3.53
002	1037	GUARNIZIONE OR 20.22x3.53	O.R. GASKET 20.22X3.53
002	1037	GUARNIZIONE OR 20.22x3.53	O.R. GASKET 20.22X3.53
002	14854	TAPPO GIR. LAVAGGIO ALP/ATR	ALP WASHING ARM CAP
002	13435	CASSONETTO LAVAGGIO ATR	ATR WASHING ARMS SYSTEM
002	13611	VOLANTINO	CONTROL WHEEL
002	13611	VOLANTINO	CONTROL WHEEL
002	14854	TAPPO GIR. LAVAGGIO ALP/ATR	ALP WASHING ARM CAP
002	13435	CASSONETTO LAVAGGIO ATR	ATR WASHING ARMS SYSTEM
002	14854	TAPPO GIR. LAVAGGIO ALP/ATR	ALP WASHING ARM CAP
002	13611	VOLANTINO	CONTROL WHEEL
002	13434	CASSONETTO PRELAVAGGIO ATR	ATR PRE-WASHING ARMS SYSTEM
002	13611	VOLANTINO	CONTROL WHEEL
002	14854	TAPPO GIR. LAVAGGIO ALP/ATR	ALP WASHING ARM CAP
002	13434	CASSONETTO PRELAVAGGIO ATR	ATR PRE-WASHING ARMS SYSTEM
002	6605	RESISTENZA 9000 W	HEATING ELEMENT W 9000
002	13659	RACCORDO T 1/2" IN OTTONE	T-JUNCTION 1/2"
002	6830	PORTAUGELLO DI LAVAGGIO GRIGIO	HOLDER FOR GREY RINSING JET
002	4648	GUARNIZIONE OR 7.66x1.78	OR GASKET 7.66/1.78
002	6831	UGELLO DI RISCIAQUO A LAMA GRIGIO	GREY RINSING JET
002	6832	GHIERA UGELLO DI RISCIAQUO GRIGIO	NUT OF GREY RINSING JET
002	13420	GUARNIZIONE CASSONETTI	GASKET
002	13542	SOSTEGNO CASSONETTO	HOLDER FOR WASHING ARM SYSTEM
002	13542	SOSTEGNO CASSONETTO	HOLDER FOR WASHING ARM SYSTEM
002	7171	MANICOTTO MANDATA POMPA	OUTLET HOSE DIAM. 40/50 H 50
002	7171	MANICOTTO MANDATA POMPA	OUTLET HOSE DIAM. 40/50 H 50

Seite	Kreditor Artikel Nr.	IT	GB
002	4393	MANICOTTO ASPIRAZIONE	INLET PIPE
002	13102	ELETTROVALVOLA DI SCARICO 24V	DRAIN VALVE 24 V.
002	4393	MANICOTTO ASPIRAZIONE	INLET PIPE
002	13472	SCARICO VASCHE	TANK DRAIN
002	13102	ELETTROVALVOLA DI SCARICO 24V	DRAIN VALVE 24 V.
002	13420	GUARNIZIONE CASSONETTI	GASKET
002	13542	SOSTEGNO CASSONETTO	HOLDER FOR WASHING ARM SYSTEM
002	13420	GUARNIZIONE CASSONETTI	GASKET
002	13542	SOSTEGNO CASSONETTO	HOLDER FOR WASHING ARM SYSTEM
002	13613	MANICOTTO MANDATA ED	DELIVERY HOSE (RIGHT ENTRANCE)
002	13613	MANICOTTO MANDATA ED	DELIVERY HOSE (RIGHT ENTRANCE)
002	13614	MANICOTTO MANDATA ES	DELIVERY HOSE (LEFT ENTRANCE)
002	13614	MANICOTTO MANDATA ES	DELIVERY HOSE (LEFT ENTRANCE)
002	13469	SCARICO SX VASCA PRERISCIACQUO	LEFT DRAINAGE OF PRE-HEATING TANK
002	13470	SCARICO DX VASCA PRERISCIACQUO	RIGHT DRAINAGE OF PRE-HEATING TANK
002	13668	NIPPLES 3/4"-3/4" IN OTTONE	SCREW IN CHROMIUM PLATED IRON
002	1067	GUARNIZIONE TUBO CARICO 12x24x2.5	FILLING-HOSE GASKET 12X24X2.5
002	9808	POMPA 1,5CV 380/3 V 50 Hz	PUMP 2,5 CV 380 V 50 Hz FOR ATR 311 ES AND AT 95
002	6650	POMPA AT 1,5 HP 380 V PER ATR 311 ED	PUMP HP 1.5 380/415 V.
002	13646	ANTIVIBRANTI M+M M6	VIBRATION-DAMPING
002	13538	BOILER SUPERIORE	UPPER BOILER
002	13476	MANICOTTO ELETTROV.-BOILER	HOSE FROM SOLENOID VALVE TO BOILER
002	13477	MANICOTTO BOILER-BOILER	HOSE FROM BOILER TO BOILER
002	13464	MANICOTTO RISCIAQUO SUP.	UPPER RINSING HOSE
002	13558	BOILER CON ATTACCO BRILL.	LOWER BOILER
002	13620	COPRIRISISTENZA	HEATING ELEMENT COVER
002	13136	IDROMETRO	PRESSURE GAUGE
002	7218	REGOLATORE INGRESSO 5.5 L.	INLET GOVERNOR 5.5 LT.
002	13672	COLLETORE 3 VIE 1"x1/2"	3 WAYS MANIFOLD 1" X 1/2"
002	13152	VALVOLA PER IDROMETRO M14 x 1 -1/2"	VALVE FOR PRESSURE GAUGE
002	13103	ELETTROVALVOLA CARICO 24V SINGOLA A 90°	FILLING VALVE 24 V.
002	13103	ELETTROVALVOLA CARICO 24V SINGOLA A 90°	FILLING VALVE 24 V.
002	13687	MANICOTTO FF 3/4"-1/2" OTTONE	PIPE IN CHROMIUM PLATED
002	13687	MANICOTTO FF 3/4"-1/2" OTTONE	PIPE IN CHROMIUM PLATED
002	13485	MANICOTTO ELETTROV.-CARICO PL	HOSE FROM SOLENOID VALVE TO PRE-WASHING TANK
002	13685	CURVA RIDOTTA 1"-3/4" ZIN	REDUCED ELBOW PIPE 1" - 3/4"
002	13680	RACCORDO 3 PZ DIRITTO 1/2	NIPPLE
002	13680	RACCORDO 3 PZ DIRITTO 1/2	NIPPLE
002	13681	RIDUZIONE 1"M-1/2"F	NIPPLE
002	13420	GUARNIZIONE CASSONETTI	GASKET
002	13478	MANICOTTO ELETTROV.-CARICO VASCA	HOSE FROM SOLENOID VALVE TO TANK
002	13660	PORTAGOMMA 1/2"x13 IN OTTONE	PLASTIC CONNECTION FOR RUBBER HOSES 1/2" X 13
002	7139	GHIERA 1/2" GAS CH. 24/25	RING NUT 1/2" GAS
002	13659	RACCORDO T 1/2" IN OTTONE	T-JUNCTION 1/2"
002	13466	MANICOTTO ASPIRAZIONE LAVAGGIO	INTAKE HOSE
002	13661	PORTAGOMMA 1/2"x16 IN OTTONE	PLASTIC CONNECTION FOR RUBBER HOSES 1/2" X 16
002	13499	MANICOTTO MANDATA CF	HOSE FROM SOLENOID VALVE TO STEAM CONDENSER
002	13463	MANICOTTO PRERISCIACQUO SUP.	UPPER PRE-RINSING HOSE
002	13660	PORTAGOMMA 1/2"x13 IN OTTONE	PLASTIC CONNECTION FOR RUBBER HOSES 1/2" X 13
002	13661	PORTAGOMMA 1/2"x16 IN OTTONE	PLASTIC CONNECTION FOR RUBBER HOSES 1/2" X 16
002	13410	ASTA RISCIAQUO ATR	RINSING PIPE ATR
002	13410	ASTA RISCIAQUO ATR	RINSING PIPE ATR
002	13662	GOMITO 1/2" 90' IN OTTONE	ELBOW HOSE 1/2" 90°
002	13662	GOMITO 1/2" 90' IN OTTONE	ELBOW HOSE 1/2" 90°
002	4647	MANICOTTO MANDATA POMPA AF/A	PUMP-DELIVERY HOSE AF/A
002	13100	POMPA DI LAVAGGIO DA 3 Hp	WASHING PUMP 3 HP.
002	13406	POMPA DI LAVAGGIO DA 3 Hp PER ATR ENTRATA DX	3HP PUMP
002	13165	ANTIVIBRANTI M8	VIBRATION DAMPING M8
002	13474	MANICOTTO SCARICO TROPPOPIENO	DRAIN HOSE FOR OVERFLOW PIPE
002	7171	MANICOTTO MANDATA POMPA	OUTLET HOSE DIAM. 40/50 H 50
002	13495	COLLEGAMENTO TROPPOPIENO	DRAIN HOSE FROM OVERFLOW PIPE
002	13657	BRAGA 88' D=40	T-JUNCTION
002	13496	MANICOTTO ASPIRAZ. PRELAVAGGIO	PRE-WASHING INTAKE HOSE
002	13493	COLLEGAMENTO SCARICO 311	DRAIN CONNECTION
002	4137	MANICOTTO MANDATA POMPA AF/B	PUMP-DELIVERY HOSE DIA. 50/60 H.50
002	4137	MANICOTTO MANDATA POMPA AF/B	PUMP-DELIVERY HOSE DIA. 50/60 H.50
002	4137	MANICOTTO MANDATA POMPA AF/B	PUMP-DELIVERY HOSE DIA. 50/60 H.50
002	13690	BRAGA 88" D=50	T-JUNCTION
002	7171	MANICOTTO MANDATA POMPA	OUTLET HOSE DIAM. 40/50 H 50

Seite	Kredtor Artikel Nr.	IT	GB
002	13183	POMPA RISCIAQUO DA 0.5Hp TRIFASE	RINSING PUMP 0.5Hp THREE-PHASE
002	13663	PORTAGOMMA 3/4"x16 IN OTTONE	PLASTIC CONNECTION FOR RUBBER HOSES 3/4" X 16
002	13467	MANICOTTO PRERISCIAQUO INF.	LOWER PRE-RINSING HOSE
002	13413	RACCORDO RISCIAQUO ATR/ALP44	RINSING CONNECTION
002	13412	RACCORDO RISCIAQUO FORZATO	CONNECTION OF RINSING PIPE
002	13412	RACCORDO RISCIAQUO FORZATO	CONNECTION OF RINSING PIPE
002	13413	RACCORDO RISCIAQUO ATR/ALP44	RINSING CONNECTION
002	7139	GHIERA 1/2" GAS CH. 24/25	RING NUT 1/2" GAS
002	7139	GHIERA 1/2" GAS CH. 24/25	RING NUT 1/2" GAS
002	7139	GHIERA 1/2" GAS CH. 24/25	RING NUT 1/2" GAS
002	7134	GUARNIZIONE O.R. 17.86x2.62	O.R. GASKET 17.86X2.62
002	7130	GUARNIZIONE O.R. 11.91x2.62	O.R. GASKET 11.91X2.62
002	7130	GUARNIZIONE O.R. 11.91x2.62	O.R. GASKET 11.91X2.62
002	7134	GUARNIZIONE O.R. 17.86x2.62	O.R. GASKET 17.86X2.62
002	13411	ASTA RISCIAQUO FORZATO ATR	RINSING PIPE ATR
002	13411	ASTA RISCIAQUO FORZATO ATR	RINSING PIPE ATR
002	13462	MANICOTTO LAVAGGIO SUP.	UPPER WASHING HOSE
002	13462	MANICOTTO LAVAGGIO SUP.	UPPER WASHING HOSE
002	6891	UGELLO DI LAV. A LAMA GRIGIO	BLADE WASHING NOZZLE GREY
002	7601	GUARNIZIONE OR 14x1.78	O.R. GASKET 14X1.78
002	1132	TAPPO VALVOLA ANTIRIFLUSSO	PLUG OF NON-RETURN VALVE
002	1130	VALVOLA ANTIRIFLUSSO	NON-RETURN VALVE
002	4324	GUARNIZIONE CODOLO AF PS	JOINT
003	FX0739	BOCCOLA ASTA MICRO	BUSH OF DOOR SWITCH TUBE
003	13105	MICROINTERRUTTORE MAGNETICO	MAGNET DOOR SWITCH
003	13678	MOLLA ECONOMIZZATORE	ECONOMISER SPRING
003	13684	MAGNETE 40X16X8	MAGNET
003	4279	TEMPORIZZATORE-RITARDO	DELAY TIMER
003	A13346		
003	7166	MOLLA TUBO PRESSOSTATO	SPRING OF LEVEL CONTROL HOSE
003	51054	GUARNIZIONE NYLON 4x8 SP. 2	NYLON O.R. GASKET 4X8
003	7400	TUBO CAMPANA PRESSOSTATO PER AL03/05	PRESSURE ACCUMULATOR TUBE
003	4692	GUARNIZIONE OR 6,07x1,78	O.R. GASKET 6.07X1.78
003	14634	CAMPANA PRESSOSTATO ALP42/44/ATR	AIR ACCUMULATOR FOR PRESSURE SWITCH
003	A13398		
003	5672	SONDA DOSATORE DETERSIVO	PROBE OF DETERGENT DISPENSER
003	4252	RACCORDO DS/5-VASCA	CONNECTION
003	9720	TUBO MANDATA DOSATORE USA PER AT115	DETERGENT DISPENSER OUTLET PIPE
003	13114	CONTATTORE CA4-9-10 NA 24V CA	CONTACTOR
003	5685	POMPA DOSATORE OSCILLANTE	PUMP FOR VIBRATING DETERGENT DISPENSER
003	1516	FILTRO COMPLETO DOSATORE DETERSIVO	COMPLETE FILTER FOR DETERGENT DISPENSER
003	9719	TUBO ASPIRAZIONE DOSATORE USA PER AT115	DETERGENT DISPENSER INTAKE PIPE
003	5669	SCHEDA CONTROLLO DOSATORE DI DETERSIVO	ELECTRONIC SET ED 91
003	13345	POMPA DOSATRICE BRILLANTANTE PER ATR	PUMP OF RINSE-AID DISPENSER
003	13114	CONTATTORE CA4-9-10 NA 24V CA	CONTACTOR
003	A13345		
003	13638	PERNO SOSTEGNO PORTA	PIN OF DOOR SUPPORT
003	13457	SOSTEGNO PORTA	DOOR SUPPORT
003	13641	PORTAGOMMA CURVO 1/2"x12	PLASTIC CONNECTION FOR RUBBER HOSES 1/2" X12
003	13455	MORSETTO INOX BILANCERE	HOLDFAST
003	13459	GUIDA PESO BILANCIAMENTO	SLOT FOR BALANCE WEIGHT
003	13610	PERNO CUSCINETTO PESO	PIN OF BEARING IN DOOR BALANCE WEIGHT
003	13458	CAVO INOX BILANCIAMENTO	STEEL CABLE
003	13603	CUSCINETTI BILANCIAMENTO PER ATR	BALANCE FOR BALL-BEARINGS
003	14165	POMPA VOLUMETRICA 0,8 Hp 380V 50 Hz	POSITIVE-DISPLACEMENT PUMP
003	14244	NIPPLES M/M 1"/1" IN OTTONE	CONNECTOR
003	13441	MANICOTTO SCARICO CONDENSA CF	HOSE OF CONDENSATE DRAINAGE
003	13114	CONTATTORE CA4-9-10 NA 24V CA	CONTACTOR
003	A14165		
003	13159	ANELLO PER ALBERO MOTORIDUTTORE	RING FOR SHAFT OF GEARMOTOR
003	13737	RIDUTTORE 1/56 COMPLETO DI MOTORE	REDUCTION 1/56 WITH MOTOR KW 0,22
003	13688	CHIAVETTA RIDUTTORE	KEY OF REDUCTION GEAR
003	13629	GUARNIZIONE ECCENTRICO	ECCENTRIC GASKET
003	13628	GUARNIZIONE SUP. RIDUTTORE	GASKET FOR REDUCTION GEAR
003	13677	CUSCINETTO	BEARING
003	13450	ASSIEME ECCENTRICO	ECCENTRIC ASSEMBLY
003	10228	GHIERA SCARICO PARASPRUZZI	NUT FOR DRAIN OFSPASH GUARDS
003	13659	RACCORDO T 1/2" IN OTTONE	T-JUNCTION 1/2"
003	13682	RACCORDO INCLINATO 3/4"	SLOPING PIPE FITTING 3/4"

Seite	Kreditor Artikel Nr.	IT	GB
003	13724	FILTRO ASPIRAZIONE ATR COMPLETO	INTAKE FILTER
003	7166	MOLLA TUBO PRESSOSTATO	SPRING OF LEVEL CONTROL HOSE
003	51054	GUARNIZIONE NYLON 4x8 SP. 2	NYLON O.R. GASKET 4X8
003	7400	TUBO CAMPANA PRESSOSTATO PER AL03/05	PRESSURE ACCUMULATOR TUBE
003	4692	GUARNIZIONE OR 6,07x1,78	O.R. GASKET 6.07X1.78
003	14634	CAMPANA PRESSOSTATO ALP42/44/ATR	AIR ACCUMULATOR FOR PRESSURE SWITCH
003	13671	PASSACAVO MANTELLO	FAIRLEAD
003	13674	PANNELLO POLIURETANO	POLYURETHANE PANEL
003	13611	VOLANTINO	CONTROL WHEEL
003	13455	MORSETTO INOX BILANCERE	HOLDFAST
003	13455	MORSETTO INOX BILANCERE	HOLDFAST
003	13483	SLITTA PRELAVAGGIO	PRE-WASHING SLIDE
003	13642	MAGNETE PROTETTO	MAGNET
003	13526	FERMO PORTA	DOOR LOCK
003	13122	MICROMAGNETICO	DOOR SWITCH
003	13638	PERNO SOSTEGNO PORTA	PIN OF DOOR SUPPORT
003	13457	SOSTEGNO PORTA	DOOR SUPPORT
003	13648	TENDINA GRANDE	LARGE CURTAIN
003	13605	PIEDE REGOLABILE INOX 2"	ADJUSTABLE FOOT
003	13456	FILTRO CASSETTO LAVAGGIO	FILTER
003	13454	FILTRO CESTO LAVAGGIO	FILTER
003	13482	FILTRO CASSETTO PRELAVAGGIO	PRE-WASHING FILTER
003	13481	FILTRO CESTELLO PRELAVAGGIO	PRE-WASHING FILTER
003	13678	MOLLA ECONOMIZZATORE	ECONOMISER SPRING
003	13453	COMANDO ECONOMIZZATORE	ECONOMISER CONTROL
003	13636	PERNO ECONOMIZZATORE	ECONOMISER PIN
003	13626	GUIDA PORTA SX	LEFT DOOR WAY
003	13625	GUIDA PORTA DX	RIGHT DOOR WAY
003	13484	VITE COLLEGAMENTO TRAINO	CONNECTING SCREW
003	13693	COLLEGAMENTO SLITTE	SLIDE CONNECTION
003	13693	COLLEGAMENTO SLITTE	SLIDE CONNECTION
003	13649	TENDINA MEDIA	MEDIUM CURTAIN
003	13649	TENDINA MEDIA	MEDIUM CURTAIN
003	1029	FILTRO ASPIRAZIONE POMPA D.116	PUMP INTAKE FILTER
003	13627	SUPPORTO SLITTA	SLIDE SUPPORT
003	13452	SLITTA TRASCINAMENTO	SLIDE
003	13620	COPRIRRESISTENZA	HEATING ELEMENT COVER
003	5205	RESISTENZA W. 4500	HEATING ELEMENT W 4500
003	13642	MAGNETE PROTETTO	MAGNET
003	13526	FERMO PORTA	DOOR LOCK
003	13122	MICROMAGNETICO	DOOR SWITCH
003	13665	PASSACAVO FINECORSA	FAIR LEAD FOR LIMIT SWITCH
003	13649	TENDINA MEDIA	MEDIUM CURTAIN
003	13451	DITO DI TRASCINAMENTO	FEED-FINGERS
003	13650	TENDINA PICCOLA	SMALL CURTAIN
003	13123	MICRO FINE CORSA	LIMIT SWITCH
004	13405	COPRIVENTOLA POMPA 3 Hp	FAN COVER FOR PUMP 3HP
004	13404	VENTOLA RAFFREDDAMENTO POMPA 3 Hp	FAN FOR PUMP 3HP
004	13403	MOTORE POMPA DA 3 Hp	PUMP MOTOR 3HP
004	13402	CUSCINETTO POMPA DA 3 Hp	BALL BEARING FOR PUMP 3HP
004	13100	POMPA DI LAVAGGIO DA 3 Hp	WASHING PUMP 3 HP.
004	13406	POMPA DI LAVAGGIO DA 3 Hp PER ATR ENTRATA DX	3HP PUMP
004	6634	FLANGIA POMPA 1.5 Hp	FLANGE FOR PUMP HP 1.5
004	6633	O.R. POMPA 1.5 Hp	O.R. PUMP HP 1.5
004	7684	TENUTA COMPLETA (D.12) PER POMPE 0,4 Hp	FRONT SEALING OF OPEN PUMP HP. 0.4
004	13401	GIRANTE POMPA DA 3 Hp	IMPELLER OF PUMP 3 HP
004	14101	CHIOCCIOLA POMPA DA 2 Hp (oraria)	SCROLL OF PUMP WITH ANTICLOCKWISE ROTATION
005	4709	COPERCHIO VENTOLA POMPA 0,75 Hp (aperta)	COVER FOR COOLING IMPELLER
005	4708	VENTOLA POMPA 0,75 Hp (aperta)	COOLING IMPELLER OF OPEN PUMP HP 0.75
005	13184	MOTORE POMPA DI RISCACQUO ATR	MOTOR OF RINSING PUMP ATR
005	7259	CUSCINETTO PER POMPA 0,15/0,5 Hp AUMENTO PRESS.	BALL-BEARING 6201 FOR SELF-COOLING PUMP HP 0.15/HP 0.5
005	7682	FLANGIA POMPA 0,4 Hp (aperta)	FLANGE OF OPEN PUMP HP. 0.4
005	7683	O.R. POMPA 0,4 Hp (aperta)	O.R. GASKET OF OPEN PUMP HP. 0.4
005	13183	POMPA RISCACQUO DA 0.5Hp TRIFASE	RINSING PUMP 0.5hp THREE-PHASE
005	7684	TENUTA COMPLETA (D.12) PER POMPE 0,4 Hp	FRONT SEALING OF OPEN PUMP HP. 0.4
005	7685	GIRANTE POMPA 0,4 Hp (aperta)	IMPELLER OF OPEN PUMP
005	13185	CHIOCCIOLA POMPA DI RISCACQUO	SCROLL OF RINSING PUMP
006	6637	COPERCHIO MOTORE POMPA 1,5 Hp	MOTOR COVER FOR PUMP HP 1.5

Seite	Kredtor Artikel Nr.	IT	GB
006	6636	VENTOLA POMPA 1.5 Hp	COOLING IMPELLER FOR PUMP HP 1.5
006	6635	MOTORE POMPA 1.5 Hp	MOTOR FOR PUMP HP 1.5
006	6638	CUSCINETTO PER POMPA DA 1,5 Hp	BALL-BEARING 6204 FOR PUMP HP 1.5
006	6650	POMPA AT 1,5 HP 380 V PER ATR 311 ED	PUMP HP 1.5 380/415 V.
006	6634	FLANGIA POMPA 1.5 Hp	FLANGE FOR PUMP HP 1.5
006	6633	O.R. POMPA 1.5 Hp	O.R. PUMP HP 1.5
006	7684	TENUTA COMPLETA (D.12) PER POMPE 0,4 Hp	FRONT SEALING OF OPEN PUMP HP. 0.4
006	14115	GIRANTE POMPA 2Hp C.9806 AT 105/110/114/116	PUMP IMPELLER 2 HP
006	14101	CHIOCCIOLA POMPA DA 2 Hp (oraria)	SCROLL OF PUMP WITH ANTICLOCKWISE ROTATION
007	6637	COPERCHIO MOTORE POMPA 1,5 Hp	MOTOR COVER FOR PUMP HP 1.5
007	6636	VENTOLA POMPA 1.5 Hp	COOLING IMPELLER FOR PUMP HP 1.5
007	6635	MOTORE POMPA 1.5 Hp	MOTOR FOR PUMP HP 1.5
007	6638	CUSCINETTO PER POMPA DA 1,5 Hp	BALL-BEARING 6204 FOR PUMP HP 1.5
007	9808	POMPA 1,5CV 380/3 V 50 Hz	PUMP 2,5 CV 380 V 50 Hz FOR ATR 311 ES AND AT 95
007	6634	FLANGIA POMPA 1.5 Hp	FLANGE FOR PUMP HP 1.5
007	6633	O.R. POMPA 1.5 Hp	O.R. PUMP HP 1.5
007	7684	TENUTA COMPLETA (D.12) PER POMPE 0,4 Hp	FRONT SEALING OF OPEN PUMP HP. 0.4
007	14115	GIRANTE POMPA 2Hp C.9806 AT 105/110/114/116	PUMP IMPELLER 2 HP
007	14101	CHIOCCIOLA POMPA DA 2 Hp (oraria)	SCROLL OF PUMP WITH ANTICLOCKWISE ROTATION