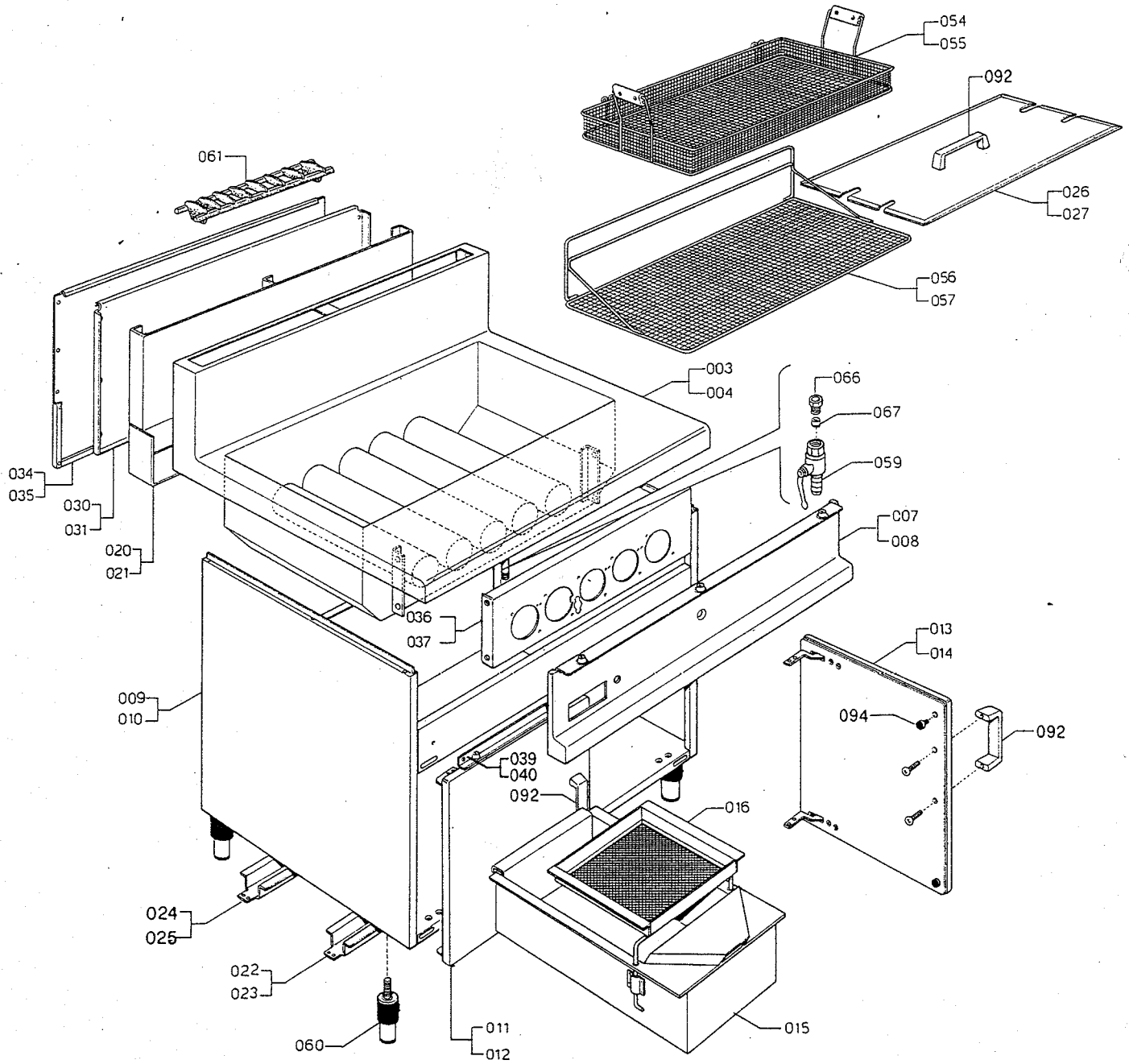
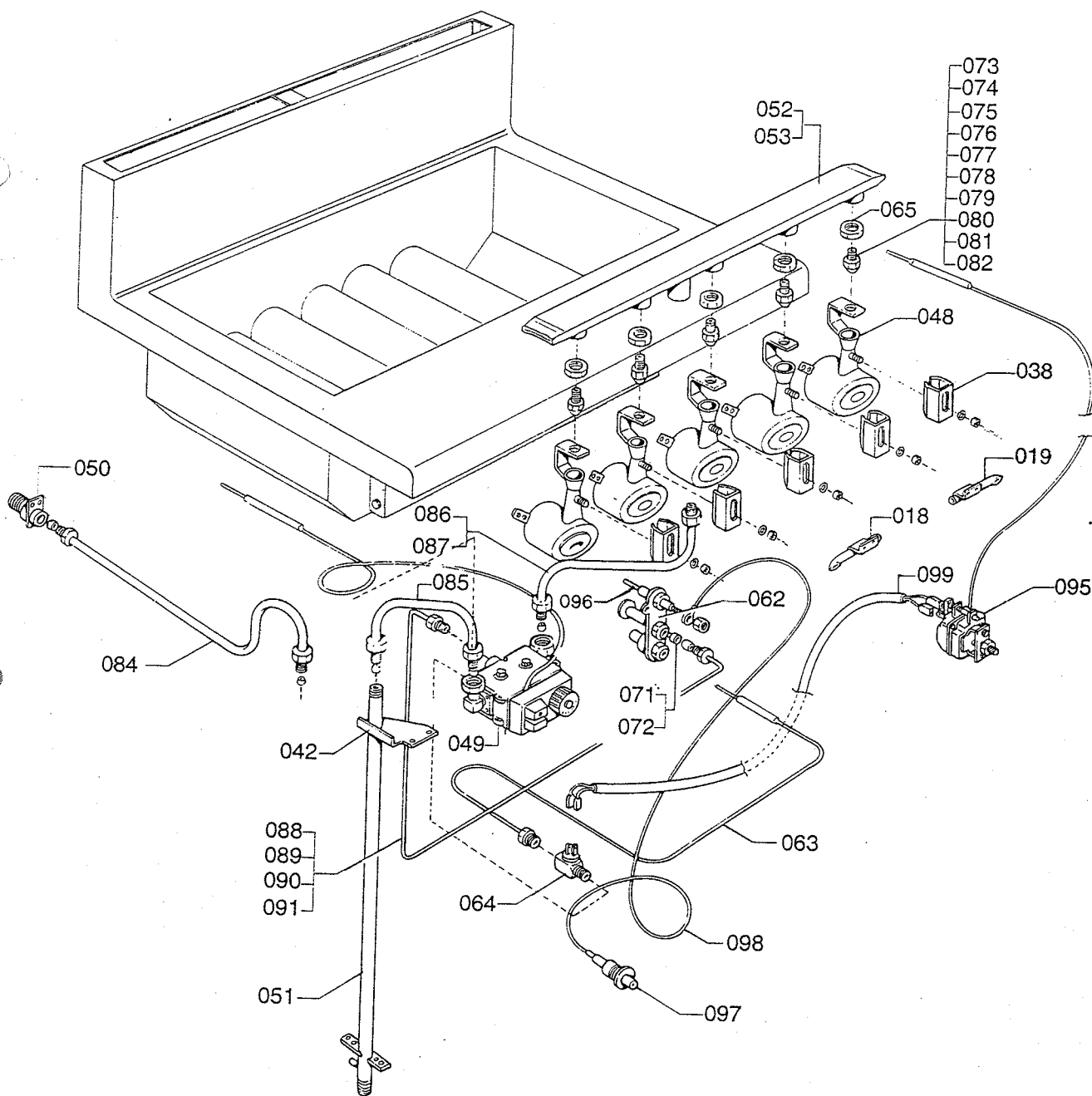


FMPG-20
FMPG-30



FPG-20 FMPG-20
FPG-30 FMPG-30



NR.	COD.	DESCRIZIONE - BESCHREIBUNG - DESCRIPTION - DESCRIPTION	DM.
001	54.1.0503.00	Piano Oberplatte Plan Upper plate	FPG-20 140
002	54.1.0504.00	Piano Oberplatte Plan Upper plate	FPG-30 151
003	54.1.0505.00	Piano Oberplatte Plan Upper plate	FMPG-20 145
004	54.1.0506.00	Piano Oberplatte Plan Upper plate	FMPG-30 157
005	54.1.0487.00	Cruscotto Bedienungsblende Bandeau Control panel	FPG-20 49
006	54.1.0488.01	Cruscotto Bedienungsblende Bandeau Control panel	FPG-30 68
007	54.1.0489.00	Cruscotto Bedienungsblende Bandeau Control panel	FMPG-20 50
008	54.1.0490.01	Cruscotto Bedienungsblende Bandeau Control panel	FMPG-30 70
009	54.1.0509.00	Carcassa Gehäuse Carcasse Frame	FMPG-20 105
010	54.1.0452.00	Carcassa Gehäuse Carcasse Frame	FMPG-30 128
011	54.1.0479.00	Assieme porta SX 30 Tür links 30 Porte gauche 30 Left door 30	FMPG-20 113
012	54.1.0466.00	Porta SX 40 Tür links 40 Porte gauche 40 Left door 40	FMPG-30 116
013	54.1.0478.00	Porta DX 30 Tür rechts 30 Porte droite 30 Right door 30	FMPG-20 113
014	54.1.0465.00	Porta Dx 40 Tür rechts 40 Porte droite 40 Right door 40	FMPG-30 116

NR.	COD.	DESCRIZIONE - BESCHREIBUNG - DESCRIPTION - DESCRIPTION	DM.
015	54.1.0296.00	Bacinella raccogliolio Fettauffangschale Bac de récolte huile Drip tray	163
016	54.1.0472.00	Filtro bacinella Filter für Fettauffangschale Filtre pour bac de récolte huile Filter for drip tray	65
018	54.1.0561.00	Tube accensione Sx Zündrohr links Left ignition tube Tube d'allumage gauche	FMPG-30 FPG-30 23
019	54.1.0562.00	Tube accensione Dx Zündrohr rechts Right ignition tube Tube d'allumage droit	25
020	54.1.0507.00	Scarico fumi Wrasenführung Evacuation fumées Fume exhaust	FPG-20 FMPG-20 47
021	54.1.0508.00	Scarico fumi Wrasenführung Evacuation fumées Fume exhaust	FPG-30 FMPG-30 54
022	54.1.0477.00	Traversa base anteriore 600 Traverse vordere Base 600 Traverse base avant 600 Front base crosspiece 600	FMPG-20 36
023	54.1.0468.00	Traversa base anteriore Traverse vorder Base Traverse base avant Front base crosspiece	FMPG-30 54
024	54.1.0476.00	Traversa base posteriore 600 Traverse hintere Base 600 Traverse base arrière 600 Rear base crosspiece 600	FMPG-20 33
025	54.1.0475.00	Traversa base posteriore Traverse hintere Base Traverse base arrière Rear base crosspiece	FMPG-30 53
026	54.4.2336.00	Coperchio vasca Deckel für Becken Couvercle cuve Tank lid	FPG-20 FMPG-20 54
027	54.4.2337.00	Coperchio vasca Deckel für Becken Couvercle cuve Tank lid	FPG-30 FMPG-30 67
028	54.4.1116.00	Fianco top 700 Seitenteil Top 700 Côté Top 700 700 Top side	FPG-20 FPG-30 79
029	54.4.1110.00	Chiusura laterale posteriore fianco Seitlicher Verschluss rückwärtige Seitenwand Fermeture latérale arrière côté Lateral rear side closure	FPG-20 FPG-30 43

NR.	COD.	DESCRIZIONE - BESCHREIBUNG - DESCRIPTION - DESCRIPTION	DM.
030	54.4.2317.00	Parete chiusura scarico fumi Schliesswand Wrasenführung Paroi fermée évacuation fumées Fume exhaust closing wall	FPG-20 FMPG-20 38
031	54.4.2318.00	Parete chiusura scarico fumi Schliesswand Wrasenführung Paroi fermée évacuation fumées Fume exhaust closing wall	FPG-30 FMPG-30 41
032	54.4.1529.00	Parete posteriore Rückwand Paroi arrière Rear wall	FPG-20 25
033	54.4.1520.00	Parete posteriore Rückwand Paroi arrière Rear wall	FPG-30 34
034	54.4.2327.00	Retro superiore 600 Obere Rückwand 600 Dos haut 600 Upper back panel 600	FMPG-20 56
035	54.4.1068.00	Retro superiore Obere Rückwand Dos haut Upper back panel	FMPG-30 60
036	54.4.2322.00	Supporto bruciatore Brenner-Halterung Support brûleur Burner support	FPG-20 FMPG-20 31
037	54.4.1100.00	Supporto bruciatore Brenner-Halter Support brûleur Burner support	FPG-30 FMPG-30 38
038	54.4.1473.00	Boccola regolazione aria Luftregulierungsbüchse Bague de régulation air Air adjustment bushing	28
039	54.4.2323.00	Elle fissaggio cruscotto 600 Blockierungsprofil Bedienungsblende 600 Profil de fixation bandeau 600 Control panel fixing strip 600	FMPG-20 13
040	54.4.1062.00	Elle fissaggio cruscotto Blockierungsprofil Bedienungsblende Profil de fixation bandeau Control panel fixing strip	FMPG-30 20
041	54.4.1121.00	Staffa bloccaggio rubinetto Blockierbügel Hahn Etrier de fermeture robinet Cock fixing bracket	FPG-20 10
042	54.4.1063.00	Aggancio rampa Einhakevorrichtung Rampe Crochet rampe Ramp hook	FMPG-30 14
043	54.4.1527.00	Fondo Boden Fond Bottom	FPG-20 34

NR.	COD.	DESCRIZIONE - BESCHREIBUNG - DESCRIPTION - DESCRIPTION	DM.
044	54.4.1507.00	Fondo Boden Fond Bottom	FPG-30 42
045	54.4.1528.00	Supporto valvola Ventil-Halterung Support soupape Valve support	FPG-20 18
046	54.4.1516.00	Supporto valvola Ventil-Halterung Support soupape Valve support	FPG-30 19
047	54.4.1203.00	Scarico 22 rubinetto 3/4" G Ablassrohr 22 für Hahn 3/4" G Tube de vidange 22 pour robinet 3/4" G Drain pipe 22 for cock 3/4" G	FPG-20 FPG-30 18
048	53.1.0064.00	Bruciatore friggitrice Brenner Brûleur Burner	64
049	53.1.0027.00	Valvola Minisit 100-190°C Minisit Ventil 100-190°C Soupape Minisit 100-190°C Valve Minisit 100-190°C	111
050	53.1.0151.00	Raccordo 1/2" G - 3/8" G Anschluss 1/2" G - 3/8" G Raccord 1/2" - 3/8" G 1/2" G - 3/8" G fitting	FPG-30 FPG-20 12
051	53.1.0163.00	Rampa ingresso Eingangsrampe Rampe arrivée Entrance ramp	FMPG-20 FMPG-30 40
052	53.1.0181.00	Tubo rampa bruciatori Rohr Brennerrampe Tube rampe brûleurs Burner ramp pipe	FPG-20 FMPG-20 56
053	53.1.0182.00	Tubo rampa bruciatori Rohr Brennerrampe Tube rampe brûleurs Burner ramp pipe	FPG-30 FMPG-30 63
054	53.1.0175.00	Cestino 60 Friteusenkorb 60 Panier friteuse 60 Basket for fryer 60	FPG-20 FMPG-20 72
055	53.1.0169.00	Cestino 80 Friteusenkorb 80 Panier friteuse 80 Basket for fryer 80	FPG-30 FMPG-30 75
056	53.1.0174.00	Filtro vasca/supporto cesto Filter für Becken/Korbhalter Filtre pour cuve/support panier Tank filter/basket support	FPG-20 FMPG-20 49
057	53.1.0170.00	Filtro vasca/supporto cesto Filter für Becken/Korbhalter Filtre pour cuve/support panier Tank filter/basket support	FPG-30 FMPG-30 60

FRIGGITRICE GAS-GAS-FRITEUSEN-FRITEUSES A GAZ- GAS FRYERS			FMPG-20/30 FPG-20/30	
NR.	COD.	DESCRIZIONE - BESCHREIBUNG - DESCRIPTION - DESCRIPTION		DM.
058	53.1.0001.00	Rubinetto scarico 3/4" Ablasshahn 3/4" Robinet de vidange 3/4" Drain cock 3/4"	FPG-20 FPG-30	27
059	53.1.0010.00	Rubinetto scarico 3/4" con maniglia Ablasshahn 3/4" mit Griff Robinet de vidange 3/4" avec poignée Drain cock 3/4" with grip	FMPG-30 FMPG-20	21
060	53.1.0158.00	Piedino Fuss Pied Leg	FMPG-30 FMPG-20	16
061	53.2.0025.00	Griglia camino 400 Rost Kamin 400 Grille cheminée 400 400 flue grid		43
062	53.3.0110.00	Pilota stampato 3 vie Zündbrenner 3 Flammen Veilleuse 3 voies Three-way pilot		17
063	53.3.0113.00	Termocoppia M9x1x500 Thermoelement M9x1x500 Thermocouple M9x1x500 Thermocouple M9x1x500		10
064	53.3.0116.00	Interruzione termocoppia Thermostrom-Unterbrecher Arrêt thermocouple Thermocouple cut-off		9
065	53.3.0109.00	Dado M14x1 H.4 Mutter M14x1 H.4 Ecrou M14x1 H.4 Nut M14x1 H.4		3
066	53.3.0101.00	Bocchettone 3/4" Tubo Ø18 Stutzen 3/4 Rohr Ø18 Raccord de tuyau 3/4 tube Ø18 3/4" Ø18 pipe union		7
067	53.3.0102.00	Bicono 18S Doppelkegel 18S Bicône 18S Bicone 18S		7
068	53.3.0272.00	Maniglia di scarico rubinetto 3/4" G Griff für Ablasshahn 3/4" G Poignée pour robinet de vidange 3/4" G Handle for drain cock 3/4" G	FPG-20 FPG-30	5
069	53.3.0163.00	Perno boccola rubinetto Bolzen für Hahnbüchse Goupille robinet Pin for cock bushing	FPG-20 FPG-30	2
070	53.3.0164.00	Boccola rubinetto Hahnbüchse Bague robinet Cock bushing	FPG-20 FPG-30	3
071	53.3.0202.00	Ugello 0160 GPL (30) Düse 0160 GPL (30) Injecteur 0160 GPL (30) Nozzle 0160 GPL (30)		3

NR.	COD.	DESCRIZIONE - BESCHREIBUNG - DESCRIPTION - DESCRIPTION	DM.
072	53.3.0204.00	Ugello 0160 Metano 3 vie (51) Düse 0160 Erdgas (51) Injecteur 0160 gaz méthane (51) Nozzle 0160 natural gas-methane (51)	3
073	53.3.0301.00	Ugello Ø95 GPL Düse Ø95 Flüssiggas Injecteur Ø95 gaz liquide Nozzle Ø95 LPG	FPG-30 4
074	53.3.0193.00	Ugello Ø100 GPL Düse Ø100 Flüssiggas Injecteur Ø100 gaz liquide Nozzle Ø100 LPG	FPG-20 4
075	53.3.0147.00	Ugello Ø85 GPL Düse Ø85 Flüssiggas Injecteur Ø85 gaz liquide Nozzle Ø85 LPG	FPG-20 4
076	53.3.0305.00	Ugello Ø90 GPL Düse Ø90 Flüssiggas Injecteur Ø90 gaz liquide Nozzle Ø90 LPG	FPG-20 4
077	53.3.0152.00	Ugello Ø145 metano H Düse Ø145 Erdgas H Injecteur Ø145 gaz méthane H Nozzle Ø145 natural gas-methane H	FPG-30 4
078	53.3.0149.00	Ugello Ø150 metano H Düse Ø150 Erdgas H Injecteur Ø150 gaz méthane H Nozzle Ø150 natural gas-methane H	FPG-20 4
079	53.3.0308.00	Ugello Ø155 metano L Düse Ø155 Erdgas L Injecteur Ø155 gaz méthane L Nozzle Ø155 natural gas-méthane L	FPG-30 4
080	53.3.0303.00	Ugello Ø160 metano L Düse Ø160 Erdgas L Injecteur Ø160 gaz méthane L Nozzle Ø160 natural gas-méthane L	FPG-20 4
081	53.3.0309.00	Ugello Ø165 metano L Düse Ø165 Erdgas L Injecteur Ø165 gaz méthane L Nozzle Ø165 natural gas-methane L	FPG-30 4
082	53.3.0302.00	Ugello Ø170 metano L Düse Ø170 Erdgas L Injecteur Ø170 gaz méthane L Nozzle Ø170 natural gas-methane L	FPG-20 4
083	53.3.0103.00	Piedino M10x20x23Ø Fuss M10x20x23Ø Pied M10x20x23Ø Leg M10x20x23Ø	FPG-20 FPG-30 5
084	53.3.0354.00	Cannetta rampa 1 entrata Röhrchen Rampe 1 Eingang Tube rampe 1 arrivée Single-input ramp tube	FPG-20 FPG-30 50
085	53.3.0345.00	Cannetta entrata gas Röhrchen Gaseingang Tube arrivée gaz Gas-input tube	FMPG-20 FMPG-30 54

NR.	COD.	DESCRIZIONE - BESCHREIBUNG - DESCRIPTION - DESCRIPTION		DM.
086	53.3.0368.00	Cannetta rampa Röhrchen Rampe Tube rampe Ramp tube	FPG-20 FPG-30	35
087	53.3.0369.00	Cannetta rampa Röhrchen Rampe Tube rampe Ramp tube	FMPG-20 FMPG-30	41
088	53.3.0364.00	Cannetta pilota Röhrchen Zündbrenner Tube veilleuse Pilot tube	FPG-20	24
089	53.3.0365.00	Cannetta pilota Röhrchen Zündbrenner Tube veilleuse Pilot tube	FPG-30	24
090	53.3.0366.00	Canetta pilota Röhrchen Zündbrenner Tube veilleuse Pilot tube	FMPG-20	24
091	53.3.0367.00	Canetta pilota Röhrchen Zündbrenner Tube veilleuse Pilot tube	FMPG-30	24
092	53.6.0064.00	Maniglia nera Griff schwarz Poignée noire Black handle		12
093	53.6.0003.00	Impugnatura fissa Ø15x25xM6 Griff Ø15x25xM6 Manette Ø15x25xM6 Grip Ø15x25xM6	FPG-20 FPG-30	4
094	53.6.0002.00	Paracolpi Ø12 H.4 Stoßfänger Ø12 H.4 Butoirs caoutchouc Ø12 H.4 Ø12 H.4 bumper	FMPG-20 FMPG-30	3
095	53.7.0100.00	Termostato sicurezza 220°C monofase Sicherheitsthermostat 220°C einphasig Thermostat de sécurité 220°C monophasé Safety thermostat 220°C singlephase		43
096	53.7.0030.00	Candela M4 pilota SIT Kerze M4 für Zündflammenbrenner SIT Bougie M4 veilleuse SIT Plug M4 pilot burner SIT		6
097	53.7.0028.00	Accenditore piezoelettrico M18 Piezozünder M18 Allumage piézo-électrique M18 Piezoelectric ignition M18		9
098	54.7.0027.00	Cavo A.T. L=500 Hochspannungskabel L=500 Câble à haute tension L=500 High-voltage cable L=500		5
099	54.7.0028.00	Cavo sicurezza gas Sicherheitskabel für Gas-Friteusen Câble de sécurité friteuses à gaz Safety cable for gas fryers		5