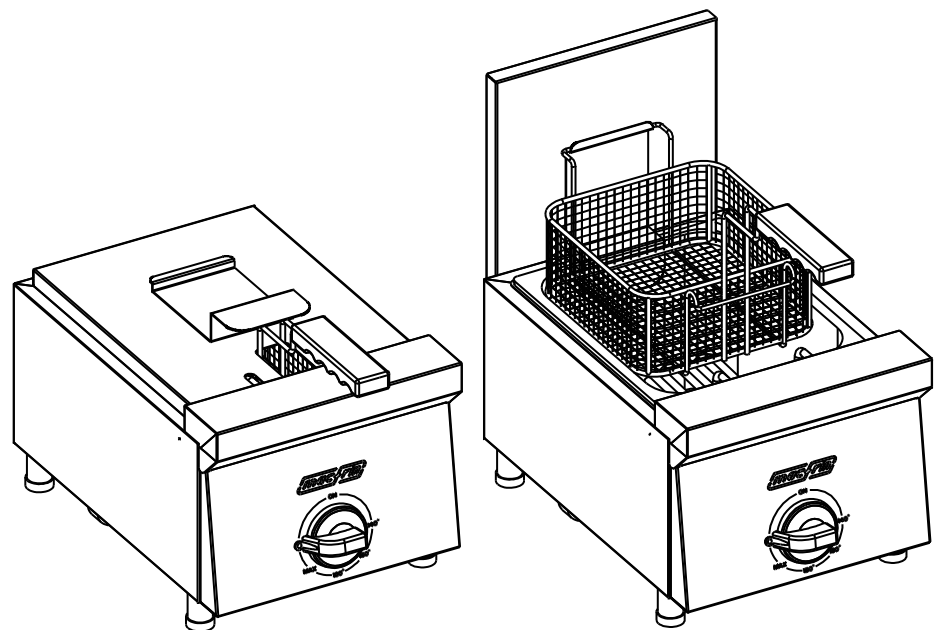
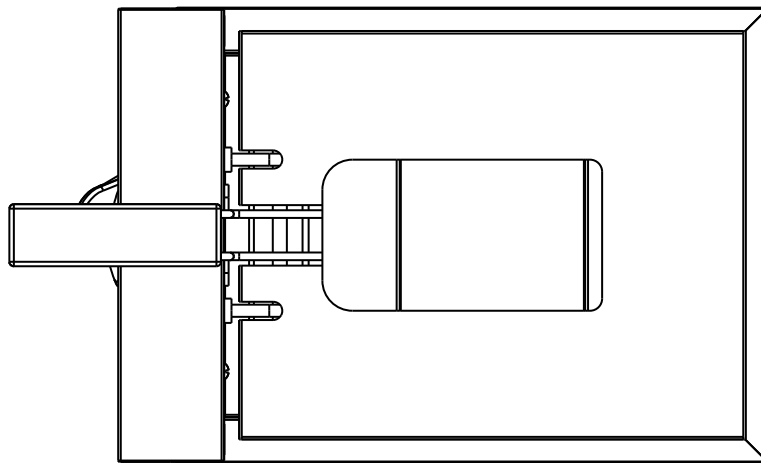
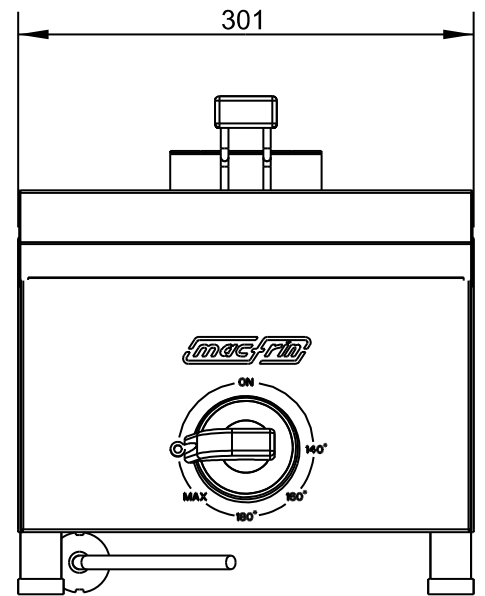
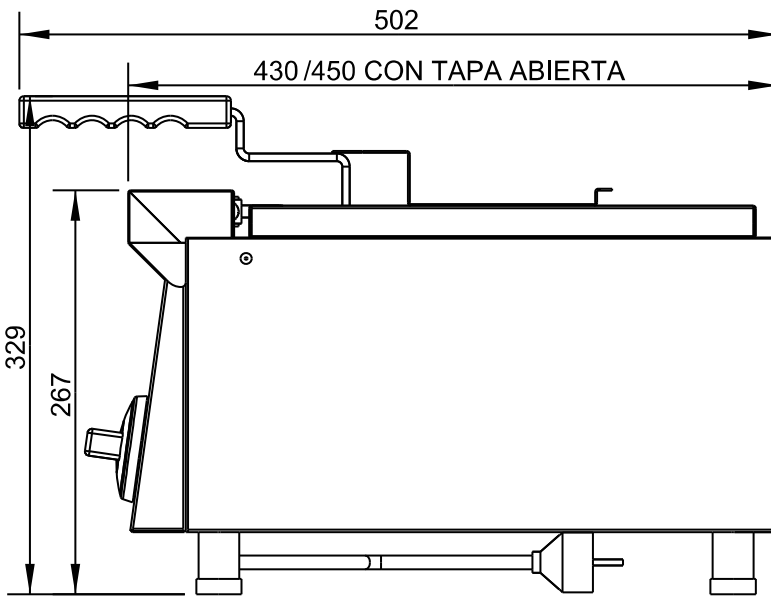




4785/ER/11/05



FUNDADA EN 1976
MASBAGÁ
HERMANOS SOCIMIN

EURAST

macfrin

TOLERANCIAS GENERALES: ±0.1 mm

POTENCIA: 3.000W


COOKING SYSTEMS,SL

FAMILIA: BAR 2009

MODELO: 4208

DATA:
25/09/09

DENOMINACION:
FREIDORA 8L 450

ESCALA:
1/5

MATERIAL:
INOX

CODIGO:
4208



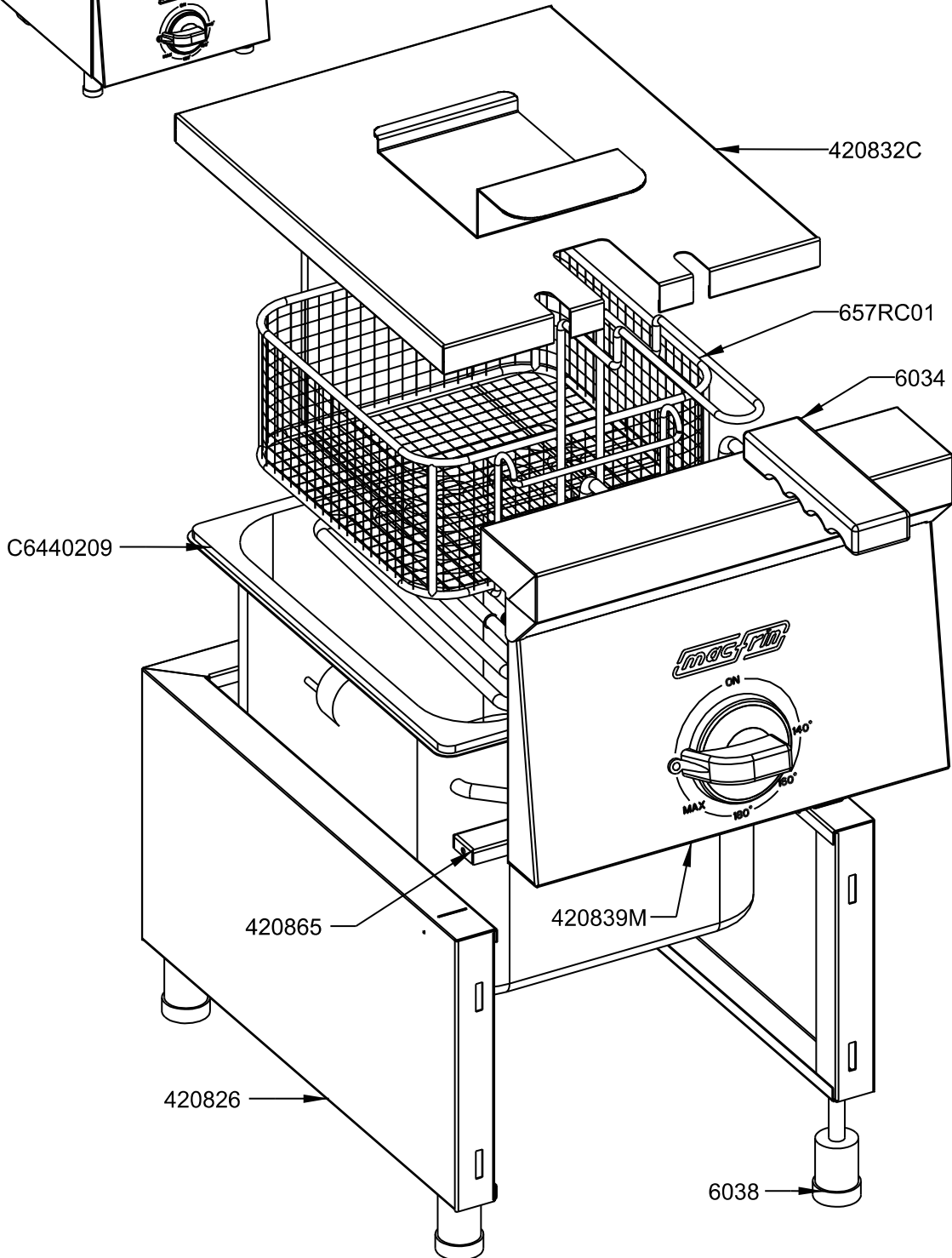
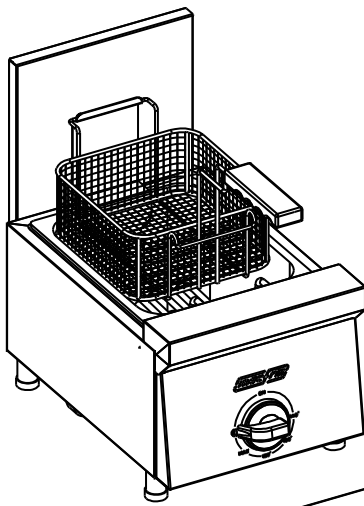
926/MA/11/05



4785/ER/11/05



QT	COD	DESCRIPCION
1	6034	TIRADOR FREIDORA
4	6038	PATA REGULABLE AP.SNACK
1	420826	ENVOLVENTE FREIDORA 8L.
1	420865	PERFIL SUPERIOR 8L.
1	420832C	CONJUNTO TAPA 8L
1	420839M	CABEZAL FREIDORA 8L 450
1	6574RC01	CESTA FREIDORA 8L.
1	C6440209	CUBETA GN 1/2-200



FUNDADA EN 1976
MAS BAGA
SEMPER SOCORRIDA

EURAST

macfrin

TOLERANCIAS GENERALES: ±0.1 mm

macfrin
group
COOKING SYSTEMS,SL

FAMILIA: BAR 2009

DATA:
25/09/09

MODELO: 4208

DENOMINACION:
FREIDORA 8L 450

ESCALA:
1/4

MATERIAL:
INOX

CODIGO:
4208



926/MA/11/05



4785/ER/11/05



QT	COD	DESCRIPCION
4	1095	TORNILLO M-5X10 TLR INOX
1	2125	REGLETA CERÁMICA BP16
1	4208	FREIDORA 8L 450
1	6034	TIRADOR FREIDORA
4	6038	PATA REGULABLE AP.SNACK
1	420819	FRONTAL FREID.8L
1	420822	SOPORTE CESTA FREIDORA
1	420826	ENVOLVENTE FREIDORA 8L.
1	420832	TAPA 8L
1	420833	PROTECTOR CONEXIONES 8L. 450
1	420839	FRONTAL MANDOS FREI.8 L
1	420865	PERFIL SUPERIOR 8L.
1	65720019	RESISTENCIA 8L. 1/2 3000W GN1/2
4	68560069	MUELLE FIJACION TUBO CAPILAR
4	69340099	MUELLE FIJACION BULBO
1	340172P	ENVELLECEDOR MANDO GAS/ELECT.
1	348173P	MANDO ELECTRICO
1	348173PM	CONJUNTO MANDO ELECTRICO
1	420832C	CONJUNTO TAPA 8L
1	420839M	CABEZAL FREIDORA 8L 450
1	6574RC01	CESTA FREIDORA 8L.
1	C5120219	PILOTO REDONDO ROJO D.5.5
1	C5222199	CABLE 3X2.5 C/ENCHUFE
1	C5321009	PRENSAESTOPA PG-11
1	C5321089	TUERCA PG-11
2	C5321159	PRENSAESTOPA BULBO ESTANCO
1	C5322059	TERMOSTATO 0-200°
1	C5322209	TERMOSTATO SEGURIDAD 230°
1	C6440209	CUBETA GN 1/2-200

FUNDADA EN 1976
MAS BAGA
GRANDES SOCIEDADES**EURAST****macfrin**

TOLERANCIAS GENERALES: ±0.1 mm


macfrin
group
COOKING SYSTEMS,SL

FAMILIA: BAR 2009

DATA:
25/09/09

MODELO: 4208

DENOMINACION:
FREIDORA 8L 450ESCALA:
29/200MATERIAL:
INOXCODIGO:
4208



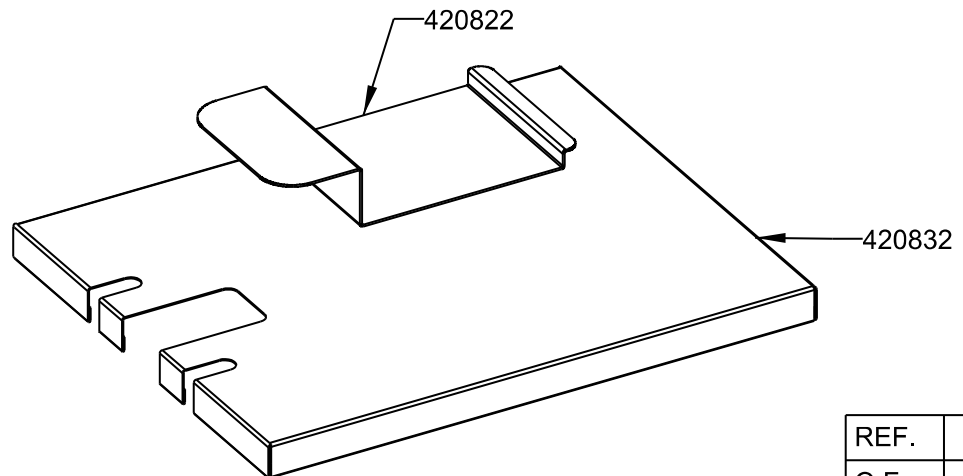
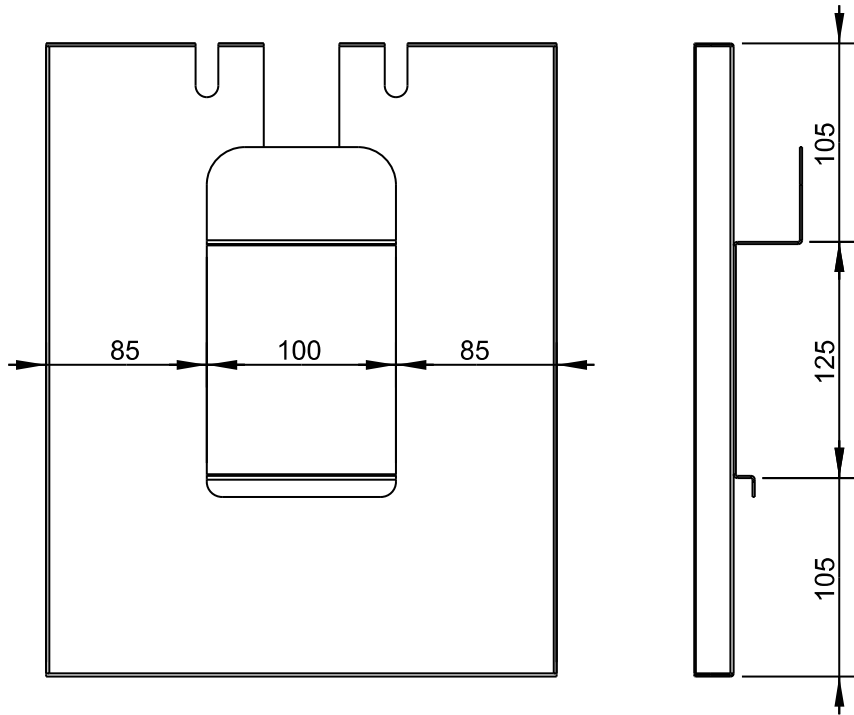
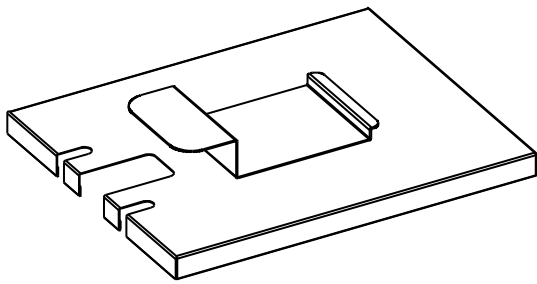
926/MA/11/05



4785/ER/11/05



QT	COD	DESCRIPCION
1	420822	SOPORTE CESTA FREIDORA
1	420832	TAPA 8L



TOLERANCIAS GENERALES: ± 0.1 mm

CONJUNTO SOLDADO POR PUNTOS



FAMILIA: BAR 2009

MODELO: 4208

REF.	
O.F.	
QT.	
DEST.	

DATA:
02/10/09

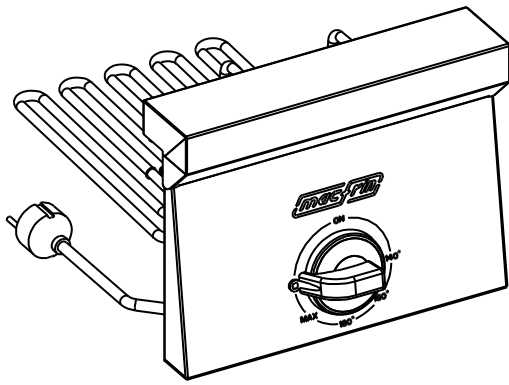
DENOMINACION: CONJUNTO TAPA 8L	ESCALA: 1/4	MATERIAL: INOX	CODIGO: 420832C
-----------------------------------	----------------	-------------------	--------------------



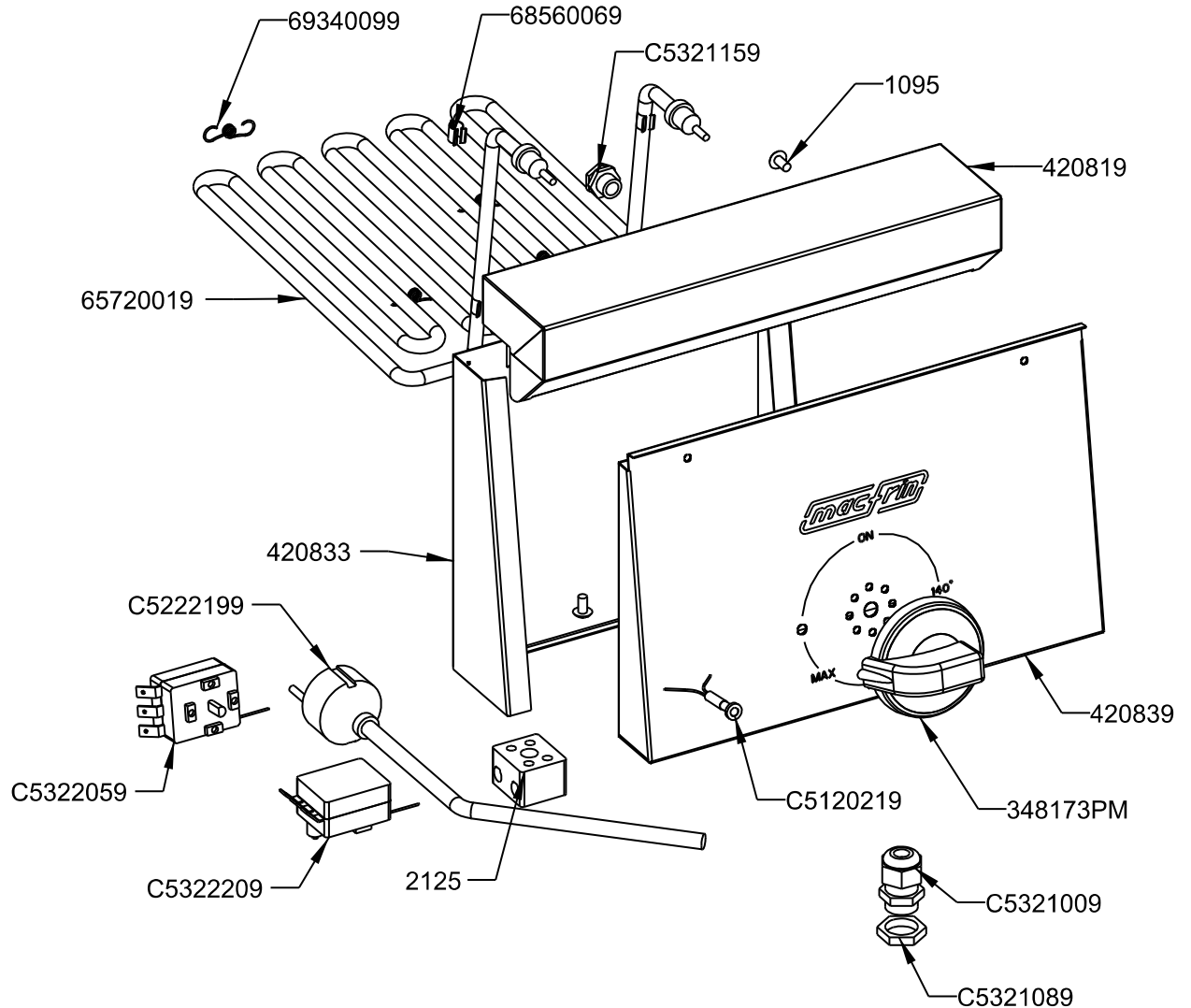
926/MA/11/05



4785/ER/11/05



QT	COD	DESCRIPCION
4	1095	TORNILLO M-5X10 TLR INOX
1	2125	REGLETA CERÁMICA BP16
1	420819	FRONTAL FREID.8L
1	420833	PROTECTOR CONEXIONES 8L. 450
1	420839	FRONTAL MANDOS FREI.8 L
1	65720019	RESISTENCIA 8L. 1/2 3000W GN1/2
4	68560069	MUELLE FIJACION TUBO CAPILAR
4	69340099	MUELLE FIJACION BULBO
1	348173PM	CONJUNTO MANDO ELECTRICO
1	C5120219	PILOTO REDONDO ROJO D.5.5
1	C5222199	CABLE 3X2.5 C/ENCHUFE
1	C5321009	PRENSAESTOPA PG-11
1	C5321089	TUERCA PG-11
2	C5321159	PRENSAESTOPA BULBO ESTANCO
1	C5322059	TERMOSTATO 0-200°
1	C5322209	TERMOSTATO SEGURIDAD 230°



FUNDADA EN 1976
MAS BAGA
SEMPER SOCORRIDA

EURAST

macfrin

TOLERANCIAS GENERALES: ±0.1 mm

macfrin
group
COOKING SYSTEMS, SL

FAMILIA: BAR 2009

DATA:
06/10/09

MODELO: 4208

DENOMINACION:
CABEZAL FREIDORA 8L 450

ESCALA:
1/4

MATERIAL:
INOX

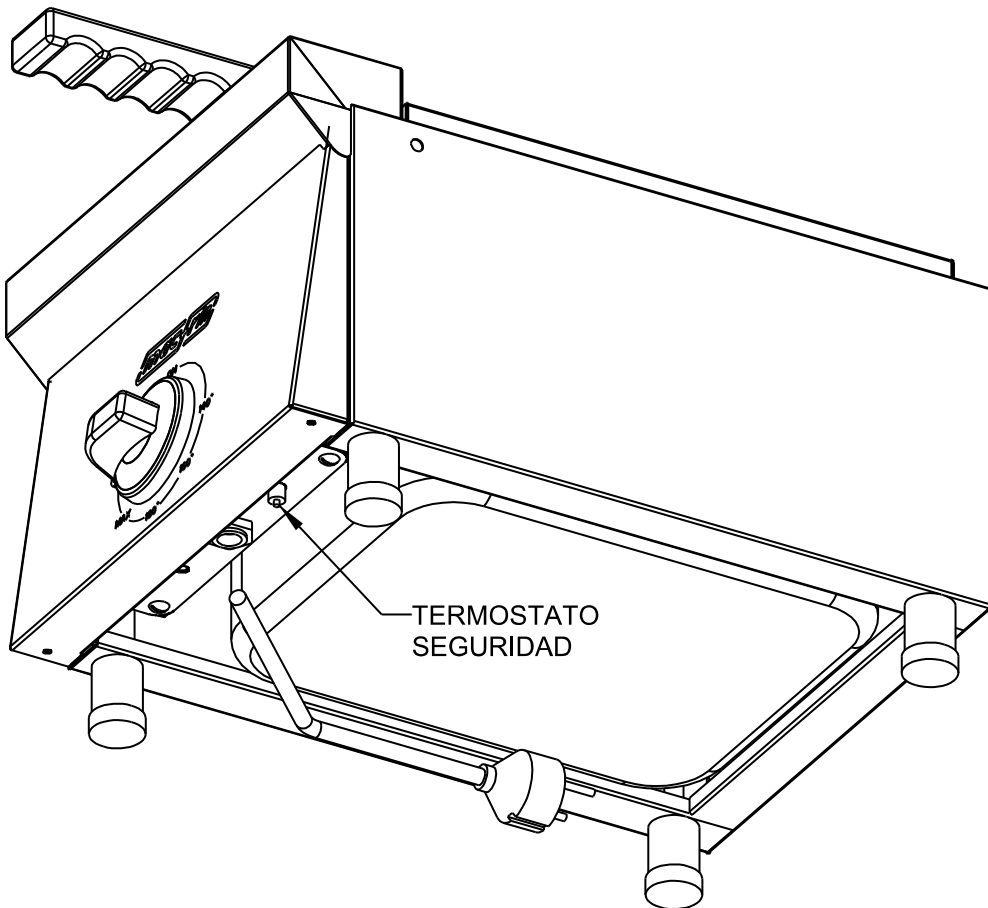
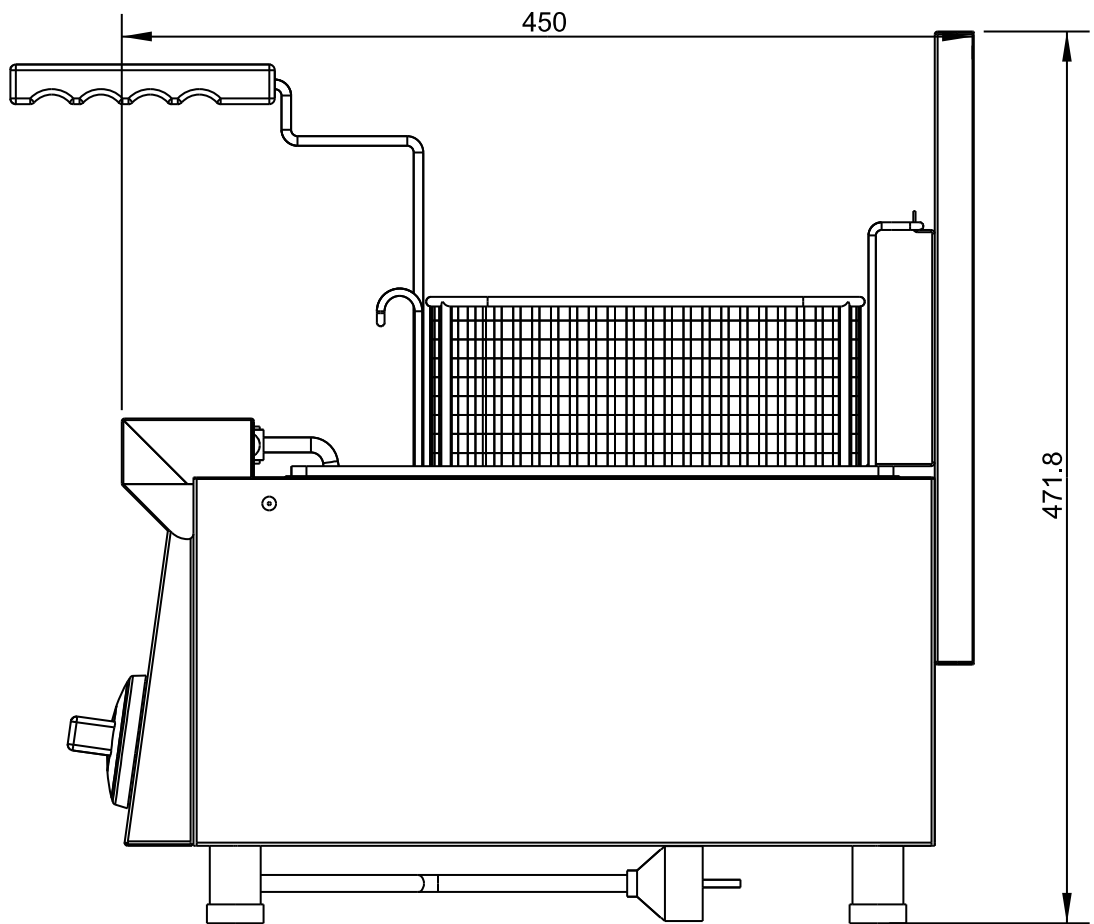
CODIGO:
420839M



926/MA/11/05



4785/ER/11/05



FUNDADA EN 1976
MASBAGA
HORNOS SOCIEDAD

EURAST

macfrin

TOLERANCIAS GENERALES: ± 0.1 mm



COOKING SYSTEMS,SL

FAMILIA: BAR 2009

DATA:
25/09/09

MODELO: 4208

DENOMINACION:
FREIDORA 8L 450

ESCALA:
1/4

MATERIAL:
INOX

CODIGO:
4208